

# 令和5年度水道事業 水質検査計画



栗山配水塔

## 水質検査計画の内容

- |                |                             |
|----------------|-----------------------------|
| 1 基本方針         | 7 水質検査体制                    |
| 2 水道事業の概要      | 8 水質検査結果の評価及び<br>水質検査計画の見直し |
| 3 水質概況         | 9 水質検査の精度及び信頼性の確保           |
| 4 水質検査の地点      | 10 関係機関との連携                 |
| 5 水質検査項目及び検査回数 | 11 水質検査計画と検査結果の公表           |
| 6 臨時の水質検査      |                             |



**千葉県企業局**  
**千葉県営水道**



## 1 基本方針

千葉県企業局では、お客様へお届けする水道水は安全であることはもちろん、より良質でおいしい水道水であることが水道事業者としての責務と考えています。

そのため、水道法施行規則第15条第6項において毎事業年度の策定が規定されている水質検査計画を以下の基本方針に基づき策定し、水質を適正に管理してまいります。

- (1) 水質検査は、水道法で義務付けられている給水栓（蛇口）に加え、水源である河川水や湖沼水、浄水場に入る水（原水）、浄水場及び給水場等から送り出す水（浄水）について行います。
- (2) 水質検査は、水道法で義務付けられている「毎日検査項目」、「水質基準項目」のほか、水質管理上留意すべき「水質管理目標設定項目」や「その他項目」について行います。
- (3) 「毎日検査項目」は、水質自動監視装置により常時監視します。
- (4) 「水質基準項目」のうち、当局の水源水質や浄水処理の状況から水質管理上注視すべき項目については、水道法で義務付けられている回数よりも頻度を増やして検査を行います。
- (5) 水質検査は原則として自己検査で行います。



## 2 水道事業の概要

### (1) 給水区域

給水区域は、11市（千葉市、市川市、船橋市、松戸市、習志野市、市原市、鎌ヶ谷市、浦安市、成田市、印西市、白井市）に及び、千葉県人口の約49%に当たる約306万人（令和4年3月末現在）に給水しています。

### (2) 浄水場の名称及び水源の種類

当局には、ちば野菊の里浄水場、栗山浄水場、柏井浄水場、北総浄水場、福増浄水場の5浄水場があり、その水源は利根川水系及び養老川水系の表流水です。（表－1）なお、令和5年度中に栗山浄水場の浄水機能はちば野菊の里浄水場に移転します。

また、当局では、水道用水供給事業者である北千葉広域水道企業団、かずさ水道広域連合企業団から水道水を受水しています。（表－2）

浄水場別の給水区域は別図－1のとおりです。

### (3) 浄水場の浄水処理方法

各浄水場の浄水処理フローは別図－2のとおりです。

表－1 各浄水場の水源

水系名	水源名	取水場名	浄水場名	施設能力 (m <sup>3</sup> /日)	
表 流 水	利根川水系	江戸川	矢切取水場	ちば野菊の里浄水場	60,000
				栗山浄水場	186,000
	利根川水系	利根川	木下取水場	柏井浄水場（東側）	170,000
				柏井浄水場（西側）	360,000
	養老川水系	高滝ダム	高滝取水場	北総浄水場	126,700
				福増浄水場	90,000
合 計				992,700	

表－2 水道用水供給事業者からの受水

水系名	水源名	水道用水供給事業者名	受水地点
表 流 水	利根川水系	江戸川	北千葉広域水道企業団
	小櫃川水系	小櫃川	かずさ水道広域連合企業団



### 3 水質概況

各浄水場の原水水質は水源により異なります。各浄水場では原水水質状況を把握し、特に以下の水質項目に着目して適正な浄水処理及び水質検査を行い、水質基準を満たした水道水を供給します。(表-3)

表-3 水質概況

水源		利根川水系			養老川水系
		江戸川	利根川	印旛沼	高滝ダム
取水場名		・ 矢切取水場	・ 木下取水場	・ 印旛取水場	・ 高滝取水場
浄水場名		・ ちば野菊の里 浄水場 ・ 栗山浄水場	・ 北総浄水場 ・ 柏井浄水場 (西側施設)	・ 柏井浄水場 (東側施設)	・ 福増浄水場
水質状況		<ul style="list-style-type: none"> <li>・ 降雨等により濁度が上昇します。</li> <li>・ 江戸川の下流に位置するため、生活排水の影響を受けます。また、油流出等の水質事故が発生し、影響を受けることがあります。</li> </ul>	<ul style="list-style-type: none"> <li>・ 降雨等により濁度が上昇します。</li> <li>・ 利根川の下流に位置するため、生活排水の影響を受けます。また、油流出等の水質事故が発生し、影響を受けることがあります。</li> <li>・ 上流に富栄養化の進んだ湖沼があり影響を受けています。</li> </ul>	<ul style="list-style-type: none"> <li>・ 水道水源としては国内で富栄養化が進んだ湖沼の一つです。</li> <li>・ 植物プランクトンが大発生します。</li> </ul>	<ul style="list-style-type: none"> <li>・ 富栄養化が進んでおり、夏季には、底層水が無酸素状態になり底泥中から鉄・マンガンなどの溶出が見られます。</li> <li>・ 植物プランクトンが大発生します。</li> </ul>
問題点		<ul style="list-style-type: none"> <li>・ 凝集障害</li> <li>・ かび臭の発生</li> <li>・ 魚卵の流下</li> <li>・ 油流出等水質事故</li> </ul>		<ul style="list-style-type: none"> <li>・ 凝集障害</li> <li>・ かび臭の発生</li> </ul>	<ul style="list-style-type: none"> <li>・ 凝集障害</li> <li>・ かび臭の発生</li> <li>・ 着色</li> </ul>
着目項目	水源 ↓ 浄水場	<ul style="list-style-type: none"> <li>・ 有機物</li> <li>・ 植物プランクトン</li> <li>・ かび臭物質</li> <li>・ 濁度</li> <li>・ 臭気</li> </ul>		<ul style="list-style-type: none"> <li>・ 有機物</li> <li>・ 植物プランクトン</li> <li>・ かび臭物質</li> </ul>	<ul style="list-style-type: none"> <li>・ 有機物</li> <li>・ 植物プランクトン</li> <li>・ かび臭物質</li> <li>・ マンガン</li> </ul>
	浄水場 ↓ 給水栓 (蛇口)	<ul style="list-style-type: none"> <li>・ トリハロメタン (時間とともに増加)</li> <li>・ 残留塩素 (時間とともに減少)</li> <li>・ 鉛 (鉛給水管を使用している場合)</li> <li>・ 塩素酸 (消毒剤に次亜塩素酸ナトリウムを使用)</li> <li>・ 臭素酸 (オゾンを使用している場合)</li> </ul>			



## 4 水質検査の地点

### (1) 給水栓（蛇口）

水質管理上，浄水場・給水場ごとに系統は20系統に分けて管理します。

#### ア 毎日検査項目の検査

水道法の規定に基づき，20系統それぞれについて1地点以上選択し，水質自動監視装置により「毎日検査項目」の検査を実施します。（表－4），（別図－3）

#### イ 水質基準項目等の検査

水道法の規定に基づき，20系統それぞれについて1地点以上選択し，27地点で「水質基準項目」等の検査を実施します。（表－4），（別図－3）

### (2) 給水場等

「水質基準項目」等の検査を，9給水場と5分場の出口で実施します。（別図－3）

### (3) 浄水場

「水質基準項目」等の検査を，5浄水場の4原水と7浄水について実施します。（表－5），（別図－3）

### (4) 水源

「水質基準項目」等の検査を江戸川，利根川，印旛沼，高滝ダムとそれらの主な流入河川の25地点と，北総浄水場及び柏井浄水場西側施設の原水に影響を与える手賀沼の9地点の計34地点で実施します。（表－6），（別図－4）

表－４ 給水栓（蛇口）検査地点

系 統	水質基準項目検査地点	地点数	水質自動監視装置設置地点	地点数
ちば野菊の里浄水場系	松戸市三ヶ月 松戸市新松戸	2	松戸市南花島 松戸市南花島中町 松戸市樋野口 松戸市新松戸	4
栗山浄水場系	市川市南八幡 市川市曾谷	2	市川市宮久保 市川市鬼高	2
船橋給水場系	船橋市湊町	1	市川市若宮 船橋市栄町 船橋市海神町南 船橋市本中山 船橋市潮見町	5
柏井浄水場東側施設系	千葉市若葉区都賀の台 千葉市花見川区検見川町	2	千葉市花見川区畑町 千葉市花見川区花見川 千葉市若葉区原町 千葉市稲毛区萩台町 千葉市中央区椿森	5
幕張給水場系	船橋市浜町	1	千葉市美浜区幸町 千葉市美浜区高浜 千葉市美浜区浜田 習志野市秋津 習志野市芝園 船橋市浜町 習志野市香澄 千葉市美浜区幕張西 千葉市若葉区小倉台	8
柏井浄水場西側施設系	千葉市若葉区小倉台 千葉市若葉区千城台東	2	千葉市中央区新宿 千葉市稲毛区稲丘町	1
園生給水場系	千葉市稲毛区轟町	1	千葉市中央区新宿 千葉市稲毛区稲丘町	2
北総浄水場系	印西市木刈 印西市美瀬	2	印西市若萩	1
成田給水場系	成田市加良部 成田市三里塚	2	成田市玉造 成田市三里塚	2
福増浄水場系	市原市根田 市原市五井	2	市原市根田 市原市能満 千葉市中央区問屋町 市原市八幡石塚 市原市五井 市原市旭五所 市原市ちはら台西	7
市原分場系	市原市辰巳台東	1	市原市大蔵	1
姉崎分場系	市原市岩崎西	1	市原市桜台 市原市青葉台 市原市五井	3
誉田給水場系	千葉市中央区星久喜町	1	千葉市緑区平川町 市原市ちはら台東 千葉市中央区祐光 千葉市若葉区若松台 千葉市中央区青葉町 千葉市中央区宮崎 千葉市中央区生実町 市原市草刈	8
大宮分場系	千葉市若葉区大宮町	1	千葉市中央区松ヶ丘町	1
千葉分場系	千葉市中央区旭町	1	千葉市中央区千葉寺町 千葉市中央区本町	2
北船橋給水場系	船橋市夏見	1	船橋市薬田台 船橋市夏見 習志野市鷺沼 船橋市坪井東 船橋市高根台	4
北習志野分場系	船橋市高根台	1	船橋市高根台	1
妙典給水場系	浦安市富岡	1	浦安市美浜 浦安市千鳥	2
松戸給水場系	松戸市小金原	1	松戸市六高台 市川市曾谷	2
沼南給水場系	船橋市小室町	1	市川市南大野	1
計		27	計	62

表－５ 浄水場検査地点 (5浄水場, 4原水, 7浄水)

浄水場	原水	浄水
ちば野菊の里浄水場	江戸川 (矢切取水場)	配水池
栗山浄水場		二拡配水池
柏井浄水場 (東側施設)	印旛沼 (印旛取水場)	東側配水池
(西側施設)	利根川 (木下取水場)	西側配水池
北総浄水場		配水池
福増浄水場	高滝ダム (高滝取水場)	中間ポンプ井 配水池

注 ちば野菊の里浄水場と栗山浄水場は矢切取水場から取水しています。  
 柏井浄水場 (西側施設) と北総浄水場は木下取水場から取水しています。

表－６ 水源検査地点

水源等		検査地点名	地点数
利根川 水系	江戸川	宝珠花橋, 野田橋, 流山橋, <u>新葛飾橋</u>	4
		(流入河川) 松戸排水機場前	1
	利根川	下総利根大橋, 新大利根橋, <u>栄橋</u>	3
		(流入河川) 滝下橋, 高須橋, 豊田堰, 八間堰	4
印旛沼	舟戸大橋, 沼中央部, <u>取水ゲート前</u> , 鹿島川出口, 飯野台機場前, 一本松機場前, 捷水路南出口	7	
養老川 水系	高滝 ダム	<u>取水口前</u> , 加茂橋, 境橋	3
		(流入河川) 境橋, 高東橋, 湯原橋	3
手賀沼		根戸下, 手賀大橋, 高野山下, 沼中央部, 水道橋, 干拓一の橋, 手賀排水機場前	7
		(流入河川) 北柏橋, 大津川橋	2
合 計			34

注 下線は取水口直近の検査地点を示す。



## 5 水質検査項目及び検査回数

### (1) 毎日検査項目（3項目）

「色，濁り，消毒の残留効果」

給水栓（蛇口）において毎日1回以上検査することが水道法で規定されているため，水質自動監視装置を用いて連続的に検査します。（別表－1）

### (2) 定期検査項目

#### ア 水質基準項目（51項目）

水道法に基づき行う検査は，原則給水栓（蛇口）ですることと規定されていますが，水源，浄水場，給水場等についても検査を行います。（別表－2）

検査の回数は，水道法で項目ごとに規定されていますが，以下の理由により一部項目では法定回数より多く検査します。

#### ① 「塩素酸」（原則3ヵ月に1回以上）

当局の浄水場・給水場では，次亜塩素酸ナトリウムを用いているため，毎月検査します。

#### ② 「臭素酸」（原則3ヵ月に1回以上）

当局では，オゾン処理を導入している浄水場があり，また次亜塩素酸ナトリウムを用いていることから，毎月検査します。

#### ③ 「クロロホルム，ジブロモクロロメタン，総トリハロメタン，ブromoジクロロメタン，ブromoホルム」（原則3ヵ月に1回以上）

塩素処理による副生成物であり，配水管内で濃度の変化が考えられるため，毎月検査します。

#### ④ 「亜硝酸態窒素，硝酸態窒素及び亜硝酸態窒素」（原則3ヵ月に1回以上）

水源において汚染のおそれがあるため，毎月検査します。

#### ⑤ 「ジェオスミン，2-メチルイソボルネオール」（原則発生時期に月1回以上）

水源においてかび臭の発生や流入のおそれがあることから，毎月検査します。

#### イ 水質管理目標設定項目〔25項目（+農薬類として115物質）〕

厚生労働省の通知で水質基準項目に準じて検査すべきとされている項目で，給水栓（蛇口），水源，浄水場，給水場等について検査を行います。

なお，水質管理目標設定項目は，厚生労働省が定める27項目のうち，消毒剤である二酸化塩素は使用していないため，また，有機物等（過マンガン酸カリウム消費量）は有機物（全有機炭素（TOC）の量）で代替できるため，検査は実施せず25項目とします。

農薬類については，厚生労働省が国内の検出状況，使用量などを勘案しリストアップした農薬類115物質を検査します。

検査の項目と回数は別表－3及び別表－4のとおりです。

#### ウ その他項目（25項目）

その他，厚生労働省通知で検査の実施を求められている項目や浄水処理を行う上で指標としている項目等について検査を行います。検査の項目と回数は別表－5のとおりです。





## 6 臨時の水質検査

以下の場合、原因究明や運転管理に必要な項目について、臨時の水質検査を行います。

- ①定期検査により水質異常が判明した場合
- ②水源水質に異常があった場合
- ③給水区域及びその周辺等に水系感染症が流行している場合
- ④浄水処理工程に異常が発見された場合
- ⑤配水管の大規模な工事等により水道施設が著しく汚染されたおそれがある場合
- ⑥その他、必要があると認められる場合

## 7 水質検査体制

水質検査は、「水質基準に関する省令の規定に基づき厚生労働大臣が定める方法」（平成15年厚生労働省告示第261号）等に基づき実施し、原則として自己検査で行います。ただし、以下については厚生労働大臣の登録を受けた外部検査機関に委託します。

- ①定期検査のための試料の採水・運搬と現地で行う残留塩素及び溶存酸素の検査
- ②ダイオキシン類の検査



## 8 水質検査結果の評価及び水質検査計画の見直し

水源や原水の水質検査結果に合わせた適正な浄水処理を行い、給水栓（蛇口）の検査結果が水道法に規定された水道水質基準を満たすことを確認します。また、水質検査計画の見直しにあたっては、皆様からの御意見を参考にするとともに、水質検査結果の評価や厚生労働省の水質基準等の改正を踏まえ、翌年度の水質検査計画の検査項目や検査回数に反映します。



## 9 水質検査の精度及び信頼性の確保

検査項目は微生物から化学物質まで多種多様にわたり、その検査レベルも極微量レベルでの測定が求められています。

当局の水質センターでは、水質基準項目すべてについて、水質検査の品質管理とその技術力を保証する（公社）日本水道協会の水道水質検査優良試験所規範（水道 GLP）の認定を取得し、維持しています。

また、精度を確保する取り組みとして、内部精度管理のほか、厚生労働省や千葉県健康福祉部が実施する外部精度管理に参加することにより、水質検査の精度を確認し、信頼性を確保します。

なお、委託検査については、当局と同等以上の精度管理がなされている外部検査機関で実施しています。



## 10 関係機関との連携

水源において、油流出等の水質事故が発生した場合は、河川を管理する国土交通省や千葉県のほか、流域水道事業者等からなる情報連絡網を用い、迅速に情報を把握できる体制を整えています。

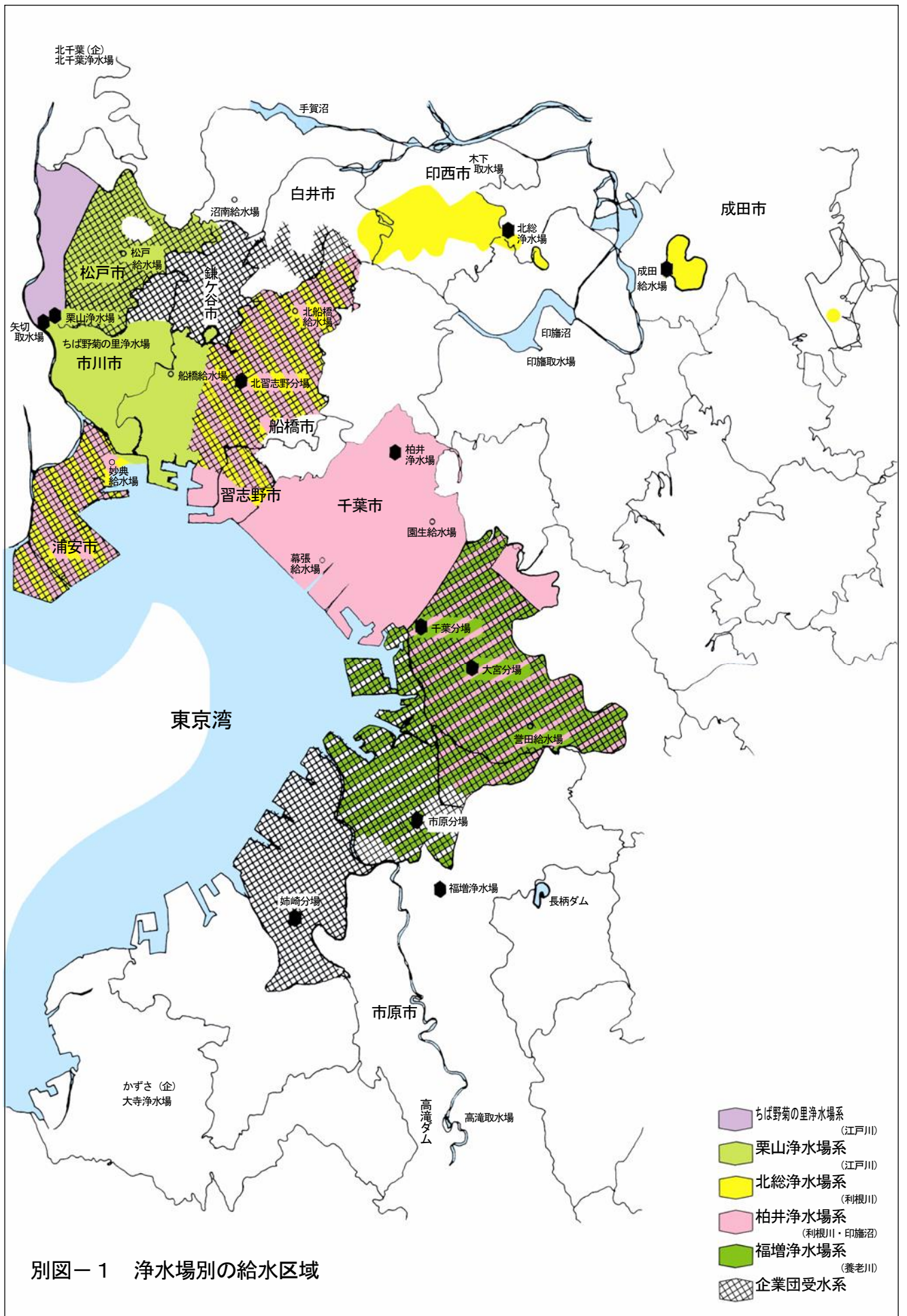
万が一、水系感染症が発生した場合にも、厚生労働省や関係機関と連携し、迅速に対応が図れる体制を整備しています。



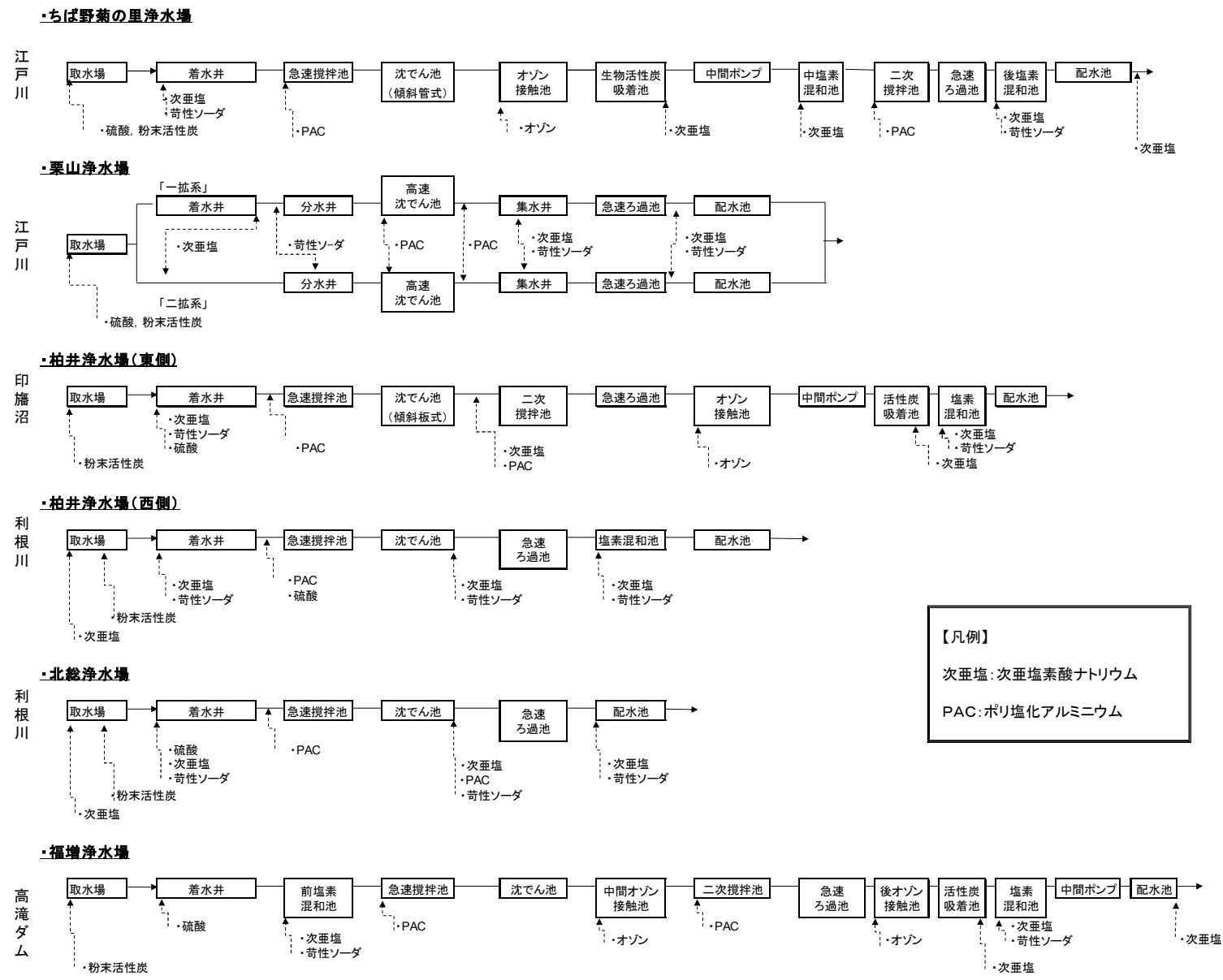
## 11 水質検査計画と検査結果の公表

- (1) 水質検査計画はホームページで公表し、皆様の御意見を随時募集しています。
- (2) 検査結果はホームページでお知らせするとともに、水質年報を発刊しホームページ及び給水区域内の主な図書館等で閲覧できるようにしています。

問い合わせ先	千葉県企業局水道部浄水課 〒262-8512 千葉市花見川区幕張町 5-417-24 ☎ 043(211)8673 FAX 043(274)9805 Eメール w-jousui@pref.chiba.lg.jp
ホームページ	<a href="https://www.pref.chiba.lg.jp/suidou/index.html">https://www.pref.chiba.lg.jp/suidou/index.html</a>



別図-1 浄水場別の給水区域



別図-2 各浄水場の浄水処理フロー



別図一 3 給水柱検査地点 (概略)



別表－1 定期水質検査の項目と回数(毎日検査項目)

		(検査回数/日)	
検査区分	番号	検査項目	給水栓(蛇口) (20系統)
毎日 検査項目	1	色	1
	2	濁り	1
	3	消毒の残留効果	1

別表－2 定期水質検査の項目と回数(水質基準項目)

		(検査回数/年)									
検査区分	番号	検査項目	水質基準値	単位	給水栓 (蛇口) (27地点)	給水場等 (14地点)	浄水場 <sup>注1</sup>		水源		
							浄水 (7地点)	原水 (4地点)	取水口直近 (4地点)	その他 (19地点)	手賀沼他 <sup>注4</sup> (11地点)
健康 に 関 す る 項 目  基 準 項 目	1	一般細菌	100以下	CFU/mL	12	12	12	12	4	-	-
	2	大腸菌 <sup>注2</sup>	検出されないこと		12	12	12	12	4	-	-
	3	カドミウム及びその化合物	0.003以下	mg/L	4	4	12	12	4	4	-
	4	水銀及びその化合物	0.0005以下	mg/L	4	4	12	12	4	4	-
	5	セレン及びその化合物	0.01以下	mg/L	4	4	12	12	4	4	-
	6	鉛及びその化合物	0.01以下	mg/L	4	4	12	12	4	4	-
	7	ヒ素及びその化合物	0.01以下	mg/L	4	4	12	12	4	4	-
	8	六価クロム化合物	0.02以下	mg/L	4	4	12	12	4	4	-
	9	亜硝酸態窒素	0.04以下	mg/L	12	12	12	12	12	12	12
	10	シアン化物イオン及び塩化シアン	0.01以下	mg/L	4	4	12	12	4	4	-
	11	硝酸態窒素及び亜硝酸態窒素	10以下	mg/L	12	12	12	12	12	12	12
	12	フッ素及びその化合物	0.8以下	mg/L	4	4	12	12	4	4	-
	13	ホウ素及びその化合物	1.0以下	mg/L	4	4	12	12	4	-	-
	14	四塩化炭素	0.002以下	mg/L	4	4	12	12	4	-	-
	15	1,4-ジオキサン	0.05以下	mg/L	4	4	12	12	4	-	-
	16	シス-1,2-ジクロロエチレン及び トランス-1,2-ジクロロエチレン	0.04以下	mg/L	4	4	12	12	4	-	-
	17	ジクロロメタン	0.02以下	mg/L	4	4	12	12	4	-	-
	18	テトラクロロエチレン	0.01以下	mg/L	4	4	12	12	4	-	-
	19	トリクロロエチレン	0.01以下	mg/L	4	4	12	12	4	-	-
	20	ベンゼン	0.01以下	mg/L	4	4	12	12	4	-	-
	21	塩素酸	0.6以下	mg/L	12	12	12	12	4	4	-
	22	クロロ酢酸	0.02以下	mg/L	4	4	12	-	-	-	-
	23	クロロホルム	0.06以下	mg/L	12	12	12	-	-	-	-
	24	ジクロロ酢酸	0.03以下	mg/L	4	4	12	-	-	-	-
	25	ジブロモクロロメタン	0.1以下	mg/L	12	12	12	-	-	-	-
	26	臭素酸	0.01以下	mg/L	12	12	12	-	-	-	-
	27	総トリハロメタン	0.1以下	mg/L	12	12	12	-	-	-	-
	28	トリクロロ酢酸	0.03以下	mg/L	4	4	12	-	-	-	-
	29	ブロモジクロロメタン	0.03以下	mg/L	12	12	12	-	-	-	-
	30	ブロモホルム	0.09以下	mg/L	12	12	12	-	-	-	-
	31	ホルムアルデヒド	0.08以下	mg/L	4	4	4	-	-	-	-
性 状 に 関 す る 項 目	32	亜鉛及びその化合物	1.0以下	mg/L	4	4	4	4	4	4	-
	33	アルミニウム及びその化合物	0.2以下	mg/L	4	4	4	4	4	4	-
	34	鉄及びその化合物	0.3以下	mg/L	4	4	4	4	4	4	-
	35	銅及びその化合物	1.0以下	mg/L	4	4	4	4	4	4	-
	36	ナトリウム及びその化合物	200以下	mg/L	4	4	4	4	4	-	-
	37	マンガン及びその化合物	0.05以下	mg/L	4	4	4	4	4	4	-
	38	塩化物イオン	200以下	mg/L	12	12	12	12	12	12	-
	39	カルシウム、マグネシウム等(硬度)	300以下	mg/L	4	4	4	4	4	-	-
	40	蒸発残留物	500以下	mg/L	4	4	4	4	4	-	-
	41	陰イオン界面活性剤	0.2以下	mg/L	4	4	4	4	4	-	-
	42	ジェオスミン	0.00001以下	mg/L	12	12	12	12	12	12 <sup>注3</sup>	湖沼系12
	43	2-メチルイソボルネオール	0.00001以下	mg/L	12	12	12	12	12	12 <sup>注3</sup>	湖沼系12
	44	非イオン界面活性剤	0.02以下	mg/L	4	4	4	4	4	-	-
	45	フェノール類	0.005以下	mg/L	4	4	4	4	4	-	-
	46	有機物(全有機炭素(TOC)の量)	3以下	mg/L	12	12	12	12	12	12	12
	47	pH値	5.8～8.6		12	12	12	12	12	12	12
	48	味	異常でないこと		12	12	12	-	-	-	-
	49	臭気	異常でないこと		12	12	12	12	12	12	12
50	色度	5以下	度	12	12	12	12	12	12	12	
51	濁度	2以下	度	12	12	12	12	12	12	12	

注1 浄水場では維持管理のための水質検査を別途実施しています。

注2 原水及び水源の検査の場合、単位はMPN/100mL。

注3 養老川水系の流入河川ではジェオスミン及び2-メチルイソボルネオールは検査しません。

注4 豊田堰及び八間堰は4～6月に検査します。

別表－3 定期水質検査の項目と回数(水質管理目標設定項目)

(検査回数/年)

検査区分	番号	検査項目	目標値 (P: 暫定)	単位	給水栓 (蛇口) (27地点)	給水場等 (14地点)	浄水場 <sup>注1</sup>		水源				
							浄水 (7地点)	原水 (4地点)	取水口直近 (4地点)	その他 (19地点)	手賀沼他 <sup>注2</sup> (11地点)		
水 質 管 理 目 標 設 定 項 目	1	アンチモン及びその化合物	0.02以下	mg/L	4	4	4	4	4	-	-		
	2	ウラン及びその化合物	0.002P以下	mg/L	4	4	4	4	4	-	-		
	3	ニッケル及びその化合物	0.02以下	mg/L	4	4	4	4	4	4	-		
	4	欠番											
	5	1,2-ジクロロエタン	0.004以下	mg/L	4	4	4	4	4	-	-		
	6	欠番											
	7	欠番											
	8	トルエン	0.4以下	mg/L	4	4	4	4	4	-	-		
	9	フタル酸ジ(2-エチルヘキシル)	0.08以下	mg/L	4	4	4	4	4	-	-		
	10	亜塩素酸	0.6以下	mg/L	4	4	4	-	-	-	-		
	11	欠番											
	12	二酸化塩素	0.6以下	mg/L	二酸化塩素を使用していないため、検査は実施しません。								
	13	ジクロロアセトニトリル	0.01P以下	mg/L	4	4	4	-	-	-	-		
	14	抱水コロラール	0.02P以下	mg/L	4	4	4	-	-	-	-		
	15	農薬類 (※別表－4記載115物質)	1以下		-	-	4	2	-	-	-		
	16	残留塩素	1以下	mg/L	12	12	12	-	-	-	-		
	17	カルシウム、マグネシウム等(硬度)	10～100	mg/L	4	4	4	4	4	-	-		
	18	マンガン及びその化合物	0.01以下	mg/L	4	4	4	4	4	4	-		
	19	遊離炭酸	20以下	mg/L	-	-	4	-	-	-	-		
	20	1,1,1-トリクロロエタン	0.3以下	mg/L	4	4	4	4	4	-	-		
	21	メチル-tert-ブチルエーテル(MTBE)	0.02以下	mg/L	4	4	4	4	4	-	-		
	22	有機物等(過マンガン酸カリウム消費量)	3以下	mg/L	有機物(全有機炭素(TOC)の量)で代替できるため、検査は実施しません。								
	23	臭気強度(TON)	3以下		12	12	12	12	-	-	-		
	24	蒸発残留物	30～200	mg/L	4	4	4	4	4	-	-		
	25	濁度	1以下	度	12	12	12	12	12	12	12		
	26	pH値	7.5程度		12	12	12	12	12	12	12		
	27	腐食性(ランゲリア指数)	-1～0		-	-	4	-	-	-	-		
	28	従属栄養細菌	2000P以下	CFU/mL	12	12	12	12	-	-	-		
	29	1,1-ジクロロエチレン	0.1以下	mg/L	4	4	4	4	4	-	-		
	30	アルミニウム及びその化合物	0.1以下	mg/L	4	4	4	4	4	4	-		
	31	ペルフルオロオクタンスルホン酸(PFOS)及びペルフルオロオクタン酸(PFOA)	0.00005P以下	mg/L	-	-	4	4	-	-	-		

注1 浄水場では維持管理のための水質検査を別途実施しています。

注2 豊田堰及び八間堰は4～6月に検査します。



別表-4 農薬類(115物質)

番号	農薬名	目標値	単位	番号	農薬名	目標値	単位
1	1,3-ジクロロプロペン(D-D)	0.05以下	mg/L	58	チウラム	0.02以下	mg/L
2	2,2-DPA(ダラポン)	0.08以下	mg/L	59	チオジカルブ	0.08以下	mg/L
3	2,4-D(2,4-PA)	0.02以下	mg/L	60	チオファネートメチル	0.3以下	mg/L
4	EPN	0.004以下	mg/L	61	チオベンカルブ	0.02以下	mg/L
5	MCPA	0.005以下	mg/L	62	テフリルトリオン	0.002以下	mg/L
6	アシュラム	0.9以下	mg/L	63	テルブカルブ(MBPMC)	0.02以下	mg/L
7	アセフェート	0.006以下	mg/L	64	トリクロピル	0.006以下	mg/L
8	アトラジン	0.01以下	mg/L	65	トリクロロホン(DEP)	0.005以下	mg/L
9	アニロホス	0.003以下	mg/L	66	トリシクラゾール	0.1以下	mg/L
10	アミトラズ	0.006以下	mg/L	67	トリフルラリン	0.06以下	mg/L
11	アラクロール	0.03以下	mg/L	68	ナプロパミド	0.03以下	mg/L
12	イソキサチオン	0.005以下	mg/L	69	パラコート	0.005以下	mg/L
13	イソフェンホス	0.001以下	mg/L	70	ピペロホス	0.0009以下	mg/L
14	イソプロカルブ(MIPC)	0.01以下	mg/L	71	ピラクロニル	0.01以下	mg/L
15	イソプロチオラン(IPT)	0.3以下	mg/L	72	ピラゾキシフェン	0.004以下	mg/L
16	イプフェンカルバゾン	0.002以下	mg/L	73	ピラゾリネート(ピラゾレート)	0.02以下	mg/L
17	イプロベンホス(IBP)	0.09以下	mg/L	74	ピリダフェンチオン	0.002以下	mg/L
18	イミノクタジン	0.006以下	mg/L	75	ピリプチカルブ	0.02以下	mg/L
19	インダノファン	0.009以下	mg/L	76	ピロキロン	0.05以下	mg/L
20	エスプロカルブ	0.03以下	mg/L	77	フィプロニル	0.0005以下	mg/L
21	エトフェンブロックス	0.08以下	mg/L	78	フェントロチオン(MEP)	0.01以下	mg/L
22	エンドスルファン(ベンゾエピン)	0.01以下	mg/L	79	フェノブカルブ(BPMC)	0.03以下	mg/L
23	オキサジクロメホン	0.02以下	mg/L	80	フェリムゾン	0.05以下	mg/L
24	オキシ銅(有機銅)	0.03以下	mg/L	81	フェンチオン(MPP)	0.006以下	mg/L
25	オリサストロビン	0.1以下	mg/L	82	フェントエート(PAP)	0.007以下	mg/L
26	カズサホス	0.0006以下	mg/L	83	フェントラザミド	0.01以下	mg/L
27	カフェンストロール	0.008以下	mg/L	84	フサライド	0.1以下	mg/L
28	カルタップ	0.08以下	mg/L	85	ブタクロール	0.03以下	mg/L
29	カルバリル(NAC)	0.02以下	mg/L	86	ブタミホス	0.02以下	mg/L
30	カルボフラン	0.0003以下	mg/L	87	ブプロフェジン	0.02以下	mg/L
31	キノクラミン(ACN)	0.005以下	mg/L	88	フルアジナム	0.03以下	mg/L
32	キャブタン	0.3以下	mg/L	89	プレチラクロール	0.05以下	mg/L
33	クミルロン	0.03以下	mg/L	90	プロシミドン	0.09以下	mg/L
34	グリホサート	2以下	mg/L	91	プロチオホス	0.007以下	mg/L
35	グルホシネート	0.02以下	mg/L	92	プロピコナゾール	0.05以下	mg/L
36	クロメプロップ	0.02以下	mg/L	93	プロピザミド	0.05以下	mg/L
37	クロルニトロフェン(GNP)	0.0001以下	mg/L	94	ブロベナゾール	0.03以下	mg/L
38	クロルピリホス	0.003以下	mg/L	95	ブロモブチド	0.1以下	mg/L
39	クロタロニル(TPN)	0.05以下	mg/L	96	ベノミル	0.02以下	mg/L
40	シアナジン	0.001以下	mg/L	97	ペンシクロン	0.1以下	mg/L
41	シアノホス(CYAP)	0.003以下	mg/L	98	ベンゾビシクロン	0.09以下	mg/L
42	ジウロン(DCMU)	0.02以下	mg/L	99	ベンゾフェナップ	0.005以下	mg/L
43	ジクロベニル(DBN)	0.03以下	mg/L	100	ベンタゾン	0.2以下	mg/L
44	ジクロルボス(DDVP)	0.008以下	mg/L	101	ペンディメタリン	0.3以下	mg/L
45	ジクワット	0.01以下	mg/L	102	ベンフラカルブ	0.02以下	mg/L
46	ジスルホトン(エチルチオメトン)	0.004以下	mg/L	103	ベンフルラリン(ベスロジン)	0.01以下	mg/L
47	ジチオカルバメート系農薬	0.005以下 <sup>注1</sup>	mg/L	104	ベンフレセート	0.07以下	mg/L
48	ジチオピル	0.009以下	mg/L	105	ホスチアゼート	0.005以下	mg/L
49	シハロホップブチル	0.006以下	mg/L	106	マラチオン(マラソン)	0.7以下	mg/L
50	シマジン(CAT)	0.003以下	mg/L	107	メコプロップ(MCPPP)	0.05以下	mg/L
51	ジメタメリン	0.02以下	mg/L	108	メソミル	0.03以下	mg/L
52	ジメトエート	0.05以下	mg/L	109	メタラキシル	0.2以下	mg/L
53	シメリン	0.03以下	mg/L	110	メチダチオン(DMTP)	0.004以下	mg/L
54	ダイアジノン	0.003以下	mg/L	111	メトミノストロビン	0.04以下	mg/L
55	ダイムロン	0.8以下	mg/L	112	メトリブジン	0.03以下	mg/L
56	ダゾメット、メタム(カーバム) 及びメチルイソチオシアネート	0.01以下 <sup>注2</sup>	mg/L	113	メフェナセット	0.02以下	mg/L
57	チアジニル	0.1以下	mg/L	114	メプロニル	0.1以下	mg/L
				115	モリネート	0.005以下	mg/L

注1 二硫化炭素として

注2 メチルイソチオシアネートとして

別表-5 定期水質検査の項目と回数(その他項目)

(検査回数/年)

検査区分	番号	検査項目	目標値等 (P:暫定)	単位	給水栓 (蛇口) (27地点)	給水場等 (14地点)	浄水場 <sup>注1</sup>		水源		
							浄水 (7地点)	原水 (4地点)	取水口直近 (4地点)	その他 (19地点)	手賀沼他 <sup>注2</sup> (11地点)
その他項目	1	アンモニア態窒素	-	mg/L	-	-	-	12	12	12	12
	2	アルカリ度	-	mg/L	-	-	12	12	-	-	-
	3	電気伝導率	-	mS/m	12	12	12	12	12	12	12
	4	酸度	-	mg/L	4	4	12	12	-	-	-
	5	溶存酸素(DO)	-	mg/L	-	-	-	12	12	12	12
	6	生物化学的酸素要求量(BOD)	-	mg/L	-	-	-	河川系12	河川系12	河川系12	河川系12
	7	化学的酸素要求量(COD)	-	mg/L	-	-	-	湖沼系12	12	湖沼系12	湖沼系12
	8	総窒素	-	mg/L	-	-	-	12	12	12	12
	9	総りん	-	mg/L	-	-	-	12	12	12	12
	10	りん酸イオン	-	mg/L	-	-	-	12	12	12	12
	11	浮遊物質	-	mg/L	-	-	-	12	-	-	-
	12	硫酸イオン	-	mg/L	4	4	4	4	-	-	-
	13	溶性ケイ酸	-	mg/L	-	-	4	4	-	-	-
	14	臭化物イオン	-	mg/L	-	-	12	12	12	12	-
	15	紫外線吸光度	-		-	-	12	12	-	-	-
	16	トリハロメタン生成能	-	mg/L	-	-	-	4	-	-	-
	17	植物プランクトン	-	単位数/mL	-	-	-	12	湖沼系12	湖沼系12	湖沼系12
	18	クリプトスポリジウム	検出されないこと	原水:個/10L 浄水:個/20L	-	-	4 <sup>注3</sup>	4	-	-	-
	19	ジアルジア	検出されないこと	原水:個/10L 浄水:個/20L	-	-	4 <sup>注3</sup>	4	-	-	-
	20	嫌気性芽胞菌	-	CFU/100mL	-	-	-	4	-	-	-
	21	ダイオキシン類	1P以下	pg-TEQ/L	-	-	2	2	-	-	-
	22	放射性セシウム(Cs-134)	合計10以下	Bq/kg	-	-	12 <sup>注4</sup>	12	-	-	-
	23	放射性セシウム(Cs-137)	合計10以下	Bq/kg	-	-	12 <sup>注4</sup>	12	-	-	-
	24	放射性ヨウ素(I-131)	注5	Bq/kg	-	-	12 <sup>注4</sup>	12	-	-	-
	25	過塩素酸	0.025以下	mg/L	-	-	4	4	-	-	-

注1 浄水場では維持管理のための水質検査を別途実施しています。

注2 豊田堰及び八間堰は4~6月に検査します。

注3 クリプトスポリジウム及びジアルジアの浄水の検査は6地点(各浄水場のろ過後の水)で実施します。

注4 放射性物質の浄水の検査は6地点(各浄水場の配水池)で実施します。

注5 原子力安全委員会が定めた飲食物制限に関する指標値:放射性ヨウ素(飲料水)300Bq/kg。

食品衛生法に基づく暫定的な指標値:放射性ヨウ素が100Bq/kgを超えるものは乳児用調製粉乳及び直接飲用に供する乳に使用しない。