

ドライプロセスによる非金属材料へのメタライジング（第2報）

分析課 福島 清 石川隆朗

Metallizing for Non-metallic Materials by a Dry-process Method (II)

Kiyoshi FUKUSHIMA and Takaaki ISHIKAWA

イオンプレーティング装置を使用して、蒸発材料として Ti, Ni, Al を用いて、ガラス基板上に金属皮膜や窒化物皮膜を蒸着した。それらの皮膜について、引掻試験と熱サイクル試験を行い皮膜の密着性を評価した。なお、窒化物皮膜のガラス基板上への成膜については、長時間の成膜はできなかった。皮膜の引掻試験ではスクラッチ痕の観察から剥離限界荷重 Lc を求めた。金属皮膜では概ね成膜時間が長い、即ち膜厚が大きいほど Lc は大きい。また、皮膜の種類による Lc の違いが僅かに認められた。熱サイクル試験では、200℃と 30℃とを 1 時間毎に交互に 24 サイクル繰り返した後、再度、引掻試験を行ったが、熱サイクル試験前と比べて Lc にさほど変化はなかった。

1. はじめに

ガラスやプラスチックなどの非金属材料の表面にメタライジングする方法は、無電解めっきや塗装など数多くの手法がある。ドライプロセスでは他の手法では困難な金属やセラミックス皮膜を処理できる特長を有している。

本年度はイオンプレーティング装置を使用し、ガラス基板上に金属皮膜や金属窒化物膜を作製し、引掻試験と熱サイクル試験を行い皮膜の密着性を中心に検討した。

2. 実験方法

蒸着には、神港精機(株)製 AIF-850SB 型アーク放電型イオンプレーティング装置を用いた。装置の概要を図 1 に示す。

蒸発材料素材としては、工業用純チタン（以下、Ti）板 2 種、純アルミニウム（以下、Al）Al 板、純ニッケル（以下、Ni）丸棒を用いた。純金属では Ti と Ni を、合金では昨年度の結果から¹⁾、Ti-5% Al を蒸発させた。そして、金属皮膜 (Ti, Ni, Ti-5% Al) や窒化物皮膜 (TiN, (Ti-5%Al)N) を形成させた。

成膜時間については、

- (1) 金属皮膜の場合は 5 分, 20 分, 40 分,
- (2) 窒化物皮膜の場合は

金属層 30 分+窒化物層（表面層）2, 3, 5 分とした。

成膜条件は、次のとおりである。

電子銃エミッション電流	450 ~ 580mA
イオン化電極電圧/電流	40V/0.5A (Ni) 40V/50A (Ti)
基板電圧	0V
窒化物膜作製時のガス圧	0.053Pa

基板加熱ヒータはアルゴンボンバード時に使用し、成膜中は使用しなかった。しかし、蒸着中は蒸発源付近からの輻射熱により、ヒータ直上位置（図 1）で 270℃前後の温度に上昇した。蒸着中の基板温度は、それ以下の温度であると思われる。

基板としてはスライドガラス（以下 ガラス）板(0.9t × 25 × 75)を用いた。ガラス板はイソプロピルアルコール中で超音波洗浄した後、装置の基板取付治具の回転軸に直角になるよう取り付けられた。基板は平面自公転の回転を行いながら成膜した。

Ti + TiN 皮膜で 32 分成膜では、実測膜厚は 1.5 μm であった。

皮膜の評価試験のうち、密着性の評価には引掻試験を行った。装置は新東科学(株)製 HEIDON-18 型を使用した。引掻試験では先端半径 50 μm のダイヤモンド圧子を使用し、一定荷重方式でスクラッチした。その後、(株)キーエンス製マイクロスコープ VH-6110 型によりスクラッチ痕を観察し、剥離限界荷重 Lc を求めた。

また、ガラスと皮膜の熱膨張率の違いの影響を

調べるために、熱サイクル試験を行った。装置はヤマト科学(株)製 DN43 型送風定温恒温器を使用した。試験条件は、200℃1時間と 30℃1時間とを交互に 24 サイクル繰り返した。試験後、外観検査し、その後に再度、引掻試験も行った。

3. 結果及び考察

3. 1 引掻試験結果

引掻試験後のスクラッチ痕の観察では、例えば SKD 上の TiN 膜などと比べると剥離状況は判別しにくかった²⁾。SKD 基板上では皮膜のチップングが観察されたが、ガラス基板では皮膜が摩滅するような形態が多かった。

荷重毎のスクラッチ痕を観察すると、次のようになる。(1)皮膜が付着したままの小荷重時の引掻試験では、スクラッチ痕の幅は狭い。(2)荷重を増やすとスクラッチ痕は所々で皮膜が無くなり、そこでは幅広くなりガラス素地が粉末状に白くなる。(3)さらに荷重を増やすと皮膜は完全に除去され、スクラッチ痕は幅広くなりガラス素地が粉末状に白くなる。今回は、Lc を(3)のようにガラス表面から皮膜が完全に連続的に除去される最小荷重と定義した。

金属皮膜の引掻試験結果を図 2 に示す。これらの結果から、概ね成膜時間が長い、即ち膜厚が大きいほど Lc は大きい。成膜時間が長く膜厚が大きいほど Lc が大きいのは、SKD 基板上の TiN 膜などの場合と同じ結果である²⁾。また、皮膜の種類別比較では Ti 膜が最大の Lc で、次いで Ti-5%Al 膜、Ni 膜の順であったが、その差は僅かであった。Ti-5%Al 膜は Ti 膜よりアモルファス化しており¹⁾、このことが影響していると思われる。

次に、金属+窒化物皮膜については、窒化物の成膜時間が長くなると、成膜終了後、例えば 5 分成膜では皮膜が完全に剥離し(剥離はガラスと金属膜との境界で起こっている)、窒化物成膜時間が短くなるほどは剥離面積は少ない。2 分では剥離していないが、3 分ではわずかに剥離し、5 分では全面剥離してしまう。金属+窒化物皮膜の引掻試験結果を図 3 に示す。窒化物皮膜 3 分では剥離していない領域でスクラッチした。その結果、金属皮膜のみ場合よりわずかに大きな Lc が得られた。2 分と 3 分では殆んど差は無かった。

なお、金属+窒化物皮膜が成膜後に剥離した際

の形態については全試験片に共通して、剥離した皮膜は表面が伸びたように内側に丸まっている。ということは、皮膜が圧縮応力を有しているといえる。

また、ガラス基板が取付治具の回転軸と同心円位置になるように取り付けて蒸着してみた。例えば、Ti + TiN 膜の 3 分成膜で回転軸側(内側)の面では皮膜の剥離は全く無かったが、その反対側(外側)の面では全面剥離した。このことについては、次のように考える。蒸着中は反対側の面のほうが蒸着源からの輻射熱を受け易く膜厚も大きいことから熱膨張していると思われ、反対側の面に凸になっていると思われる。蒸着終了後は面が平らになり、窒化物皮膜は広がろうとする圧縮応力を有しているため、回転軸側の面は付着したままで反対側の面は剥離し易くなるのではないかと思われる。

このことを防ぐには、ガラスの両面に均等に熱負荷がかかるよう、取付方法を工夫する必要がある。あるいは、皮膜の圧縮応力をキャンセルするような取付法にすれば良い。

ガラス基板に関しては、金属皮膜のみの場合は長時間の成膜でも皮膜は剥離しなかったが、窒化物皮膜では短時間でも剥離しやすいので注意を要する。

3. 2 熱サイクル試験と引掻試験結果

熱サイクル試験を各試験片に行った結果、試験前と試験後では外観的には大差が無かった。部分的に剥離した窒化物膜でも剥離面積が増えたようには見えなかった。

次に、熱サイクル試験後の試験片に引掻試験を行った。各種皮膜の引掻試験結果を、図 4 と図 5 に示す。熱サイクル試験前後で Lc はほとんど同じであった。

ガラスと皮膜の熱膨張率の違いの影響を調べるための熱サイクル試験であったが、その影響は無かったといえる。

3. 3 基板取付治具

この研究は装飾品を対象としたものであり、蒸着時の基板取付治具についても検討した。大型の装飾品の想定しての治具改造方法を検討した。

現有装置は基板取付け治具は 6 軸あり、1 軸当り 9.8N (1kgf) の耐荷重である。図 6 は 6 軸をまとめて取り付ける円板状治具にしたもので、円板に直角に軸を付け、基板をそこにねじ止めして

取り付けるタイプである。このタイプなら、数十N（数kgf）の耐荷重となる。この治具は製作した。

図7はベアリングやギヤを組み込み回転機構を備えた円板を水平にし、その上に基板を置くタイプである。

以上のような治具により、大きな装飾品への蒸着が可能となる。

4. まとめ

今回の実験で得られた結果をまとめると、次のようになる。

- (1) ガラス基板上への窒化物皮膜は剥離し易く、短時間で成膜を終了する必要がある。
- (2) 金属皮膜では成膜時間が長い、即ち膜厚が大きいほどLcは大きい。
- (3) 皮膜の種類によるLcではTi膜が最大で、次いでTi-5%Al膜、Ni膜の順であった。
- (4) 熱サイクル試験前後で、剥離状況は外観的には大差が無かった。熱サイクル試験後の引掻試験結果でもLcの低下は認められなかった。

文献

- 1) 福島清, 石川隆朗: 千葉県機械金属試験場平成13年度研究報告, Vol31 P26(2002)
- 2) 福島清, 鍋島宏司: 千葉県機械金属試験場平成9年度研究報告, Vol27 P47(1998)

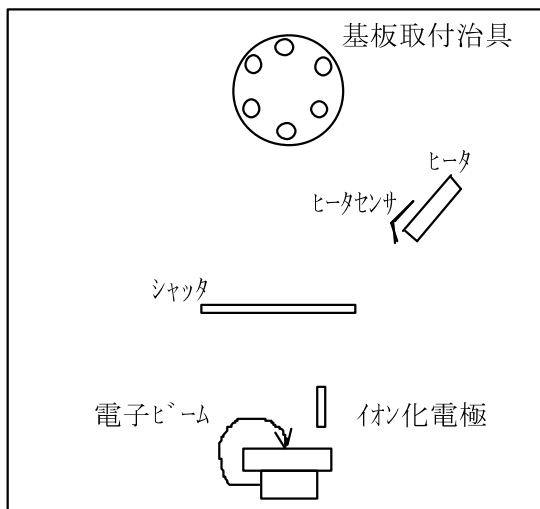


図1 イオンプレーティング装置の概要

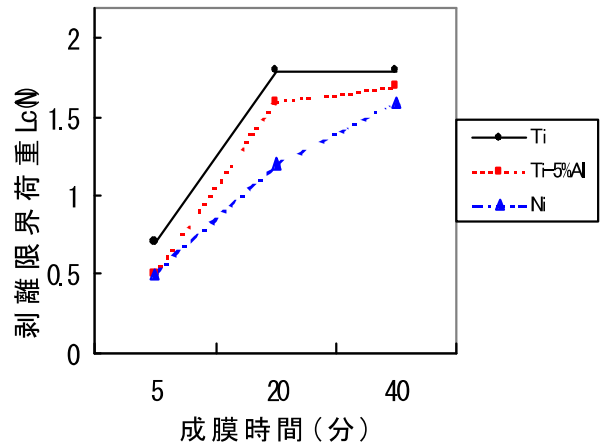


図2 金属皮膜の引掻試験結果

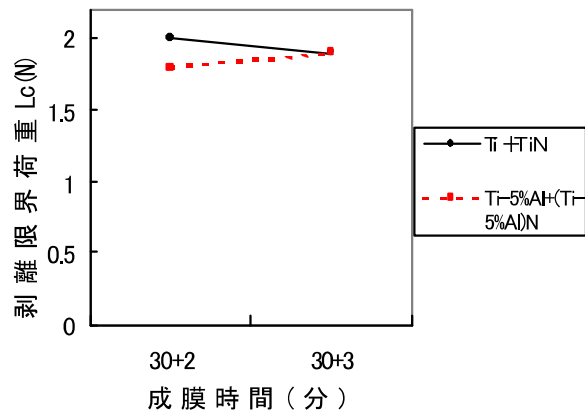


図3 金属+窒化物皮膜の引掻試験結果

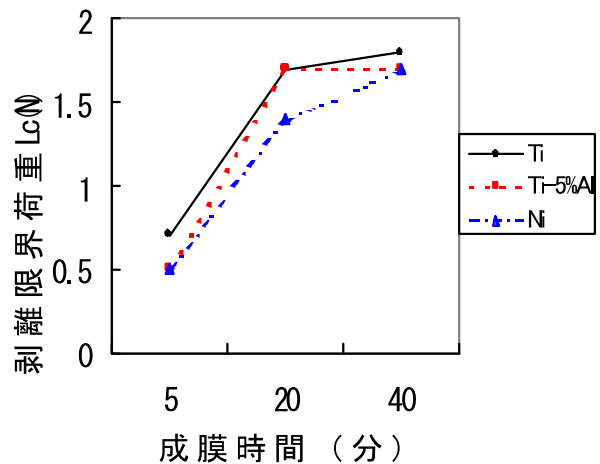


図4 熱サイクル試験後の金属皮膜の引掻試験結果

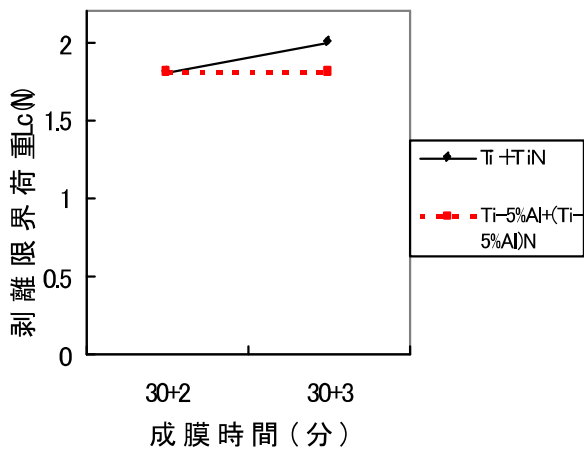


図5 熱サイクル試験後の金属+窒化物皮膜の引掻試験結果

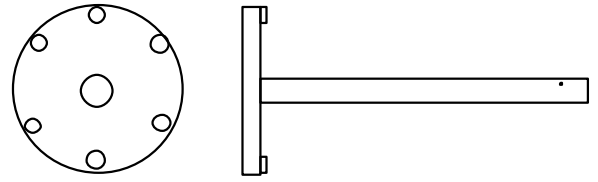


図6 基板取付治具の改造(1)

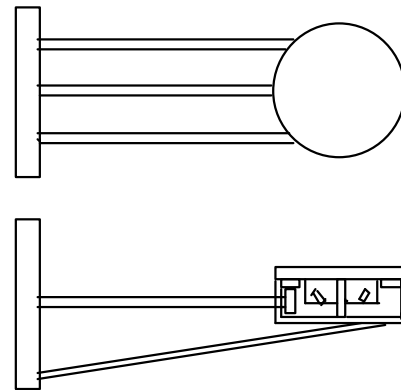


図7 基板取付治具の改造(2)