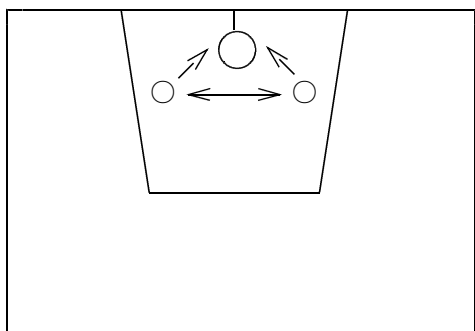


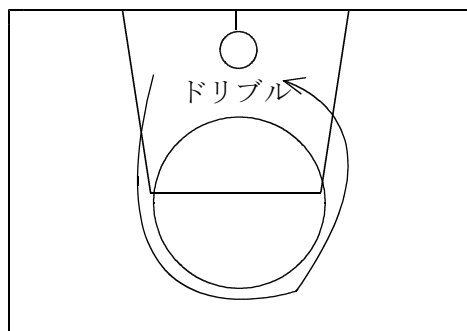
## 6 指導資料

**【個人技能練習】**    → 人の動き    - - - - - パス    ○ 攻め    ▼ 守り

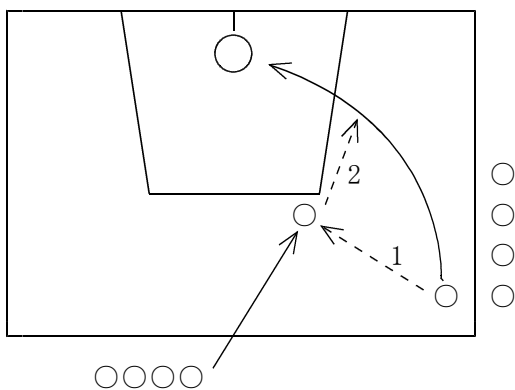
**[資料①]** ゴール下連続シュート  
 右側ゴールしたからシュートし、  
 自分でボールを取り左側から打つ。



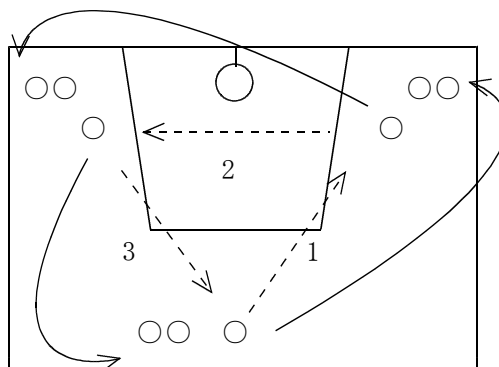
**[資料②]** サークルドリブル  
 ゴール下からドリブルし、サークル  
 を回ってシュート。○○○○



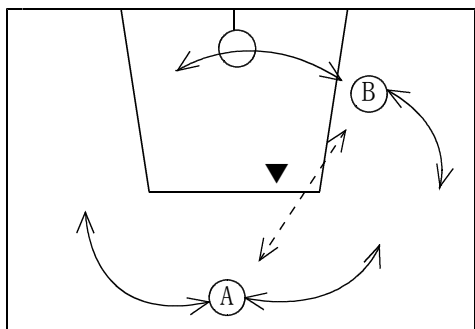
**[資料③]** パス・ランシュート  
 サイドから中央にパスしゴールへ走り  
 再びボールをもらってシュート。



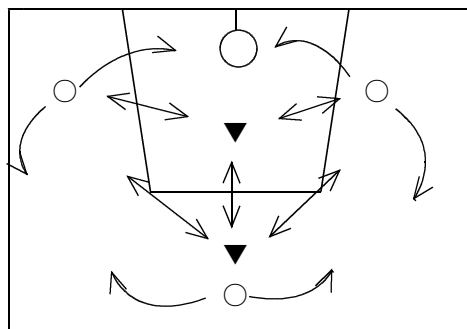
**【動きの中でのパス練習】**  
**[資料④]** 三角パス  
 パスの後パスした列に並ぶ。



**[資料⑤]** 2対1のパス  
 A,Bともにパス後、あいているスペースへ動く。また、ディフェンスが  
 いる場合は切り返してもらおう。



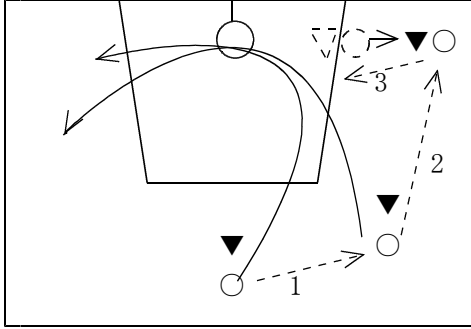
**[資料⑥]** 3対2のパス  
 オフェンスは定位置に固定せず、  
 パスを受けやすいスペースに  
 動いてもらう。



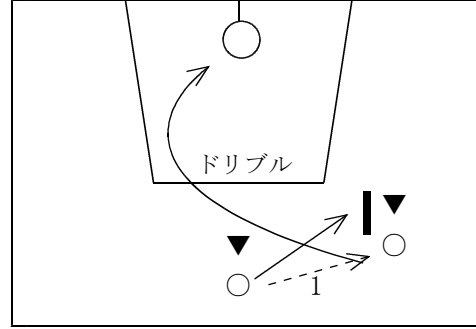
【コンビネーションプレー】

スクリーン

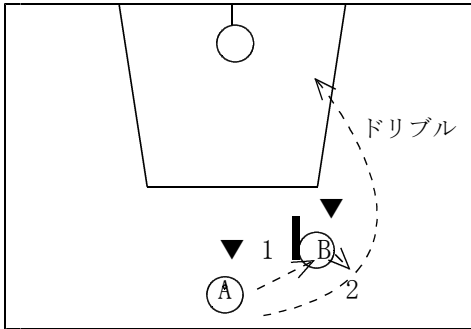
【資料⑦】 空いているスペースへの動き  
センターがサイドへ出てパスを受け  
空いたスペースにフォワード、ガード  
が時間差でとびこむ。



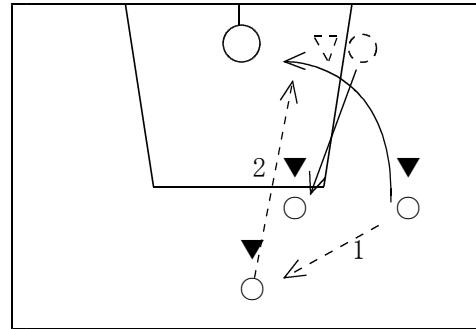
【資料⑧】 インサイドスクリーンの動き  
ガードがフォワードにパスをし、その  
後スクリーンをし、フォワードがドリ  
ブルインをする。



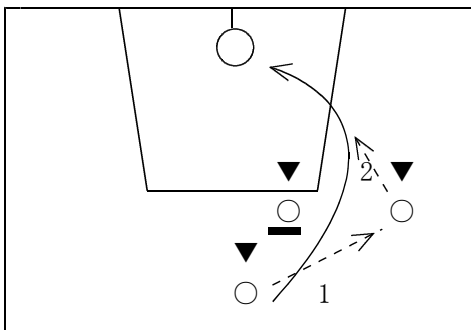
【資料⑨】 アウトサイドスクリーンの動き  
AがBにパスし、AはB近くでBの  
スクリーンを使い再びボールをもら  
い、ゴールにドリブルインをする。



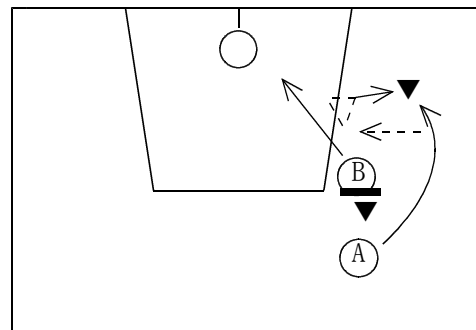
【資料⑩】 ポストプレーの動き I  
センターがハイポストに行き、空い  
たスペースにフォワードがとびこむ。



【資料⑪】 ポストプレーの動き II  
ガードはフォワードへパスをし、  
その後ハイポストのセンターの  
スクリーンを使ってゴールに向かう。

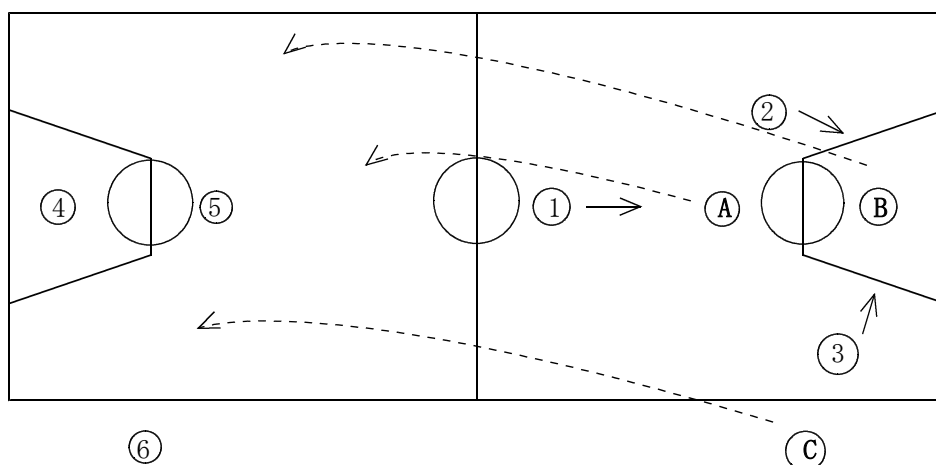


【資料⑫】 スクリーンプレーの動き II  
AはBのスクリーンを使いドリブル  
イン。そして、Bのディフェンスが  
Aを止めに動くと、Bの内側が空く  
のでBはボールをもらい攻める。



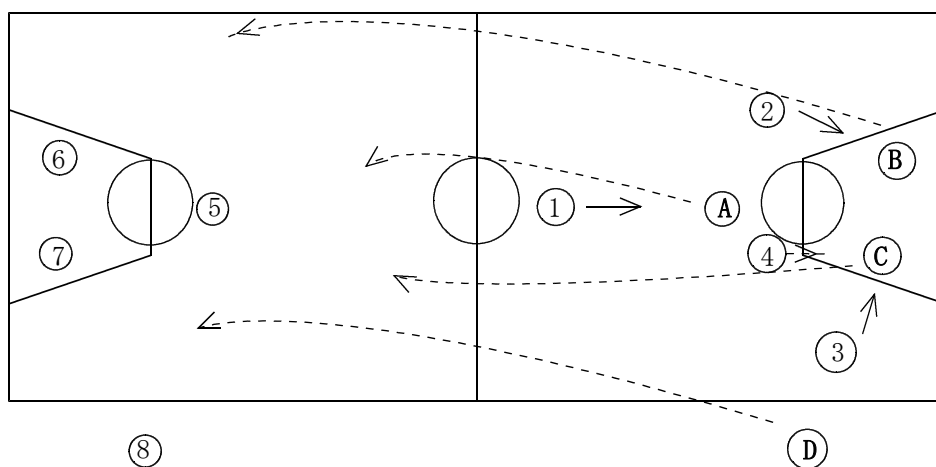
**【オールコート 3対2】 [資料⑬]**

- ・ オフェンスが3人 (①, ②, ③), ディフェンス2人 (A・B) で攻防を始める。ディフェンス側には, コート外にCが待機し, ゴールが決まったとき, または, ディフェンス側がボールを奪った時にCが攻撃に参加し, 3人で反対側に攻める。反対側では, ④⑤が守りの位置で待ち, ⑥はコート外待機している。この攻防を繰り返して行う。



**【オールコート 4対3】 [資料⑭]**

- ・ オフェンスが4人 (①, ②, ③, ④), ディフェンス3人 (A, B, C) で攻防を始める。ディフェンス側には, コート外にDが待機し, その後は, オールコート 3対2と同様に攻防を行う。また, 1人はセンターとしてポストプレーやスクリーンプレーの役割を行うようにする。

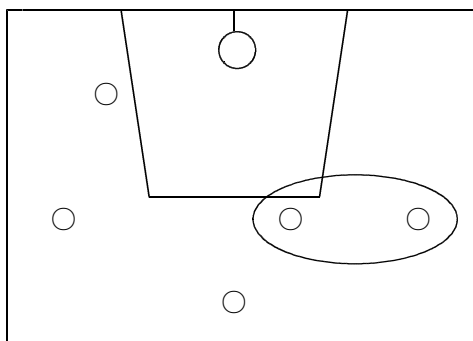


## 【ゲームでの2対2の攻撃例】[資料⑯]

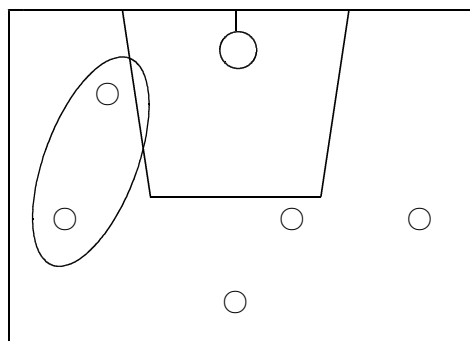
- 意図的に広いスペースをつくり、2対2で攻める。
- 5対5の中で部分的に2対2で攻めることは、授業での2対2の攻防の成果が出しやすい。

### 【1-3-1のバランスからの攻撃例】

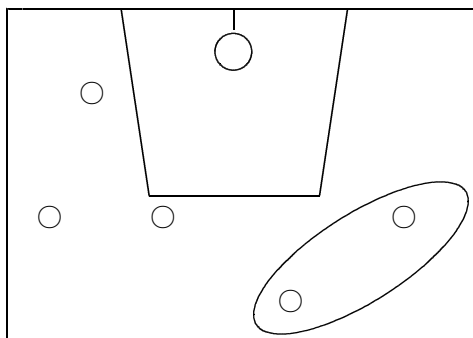
◎フォワードとセンターI



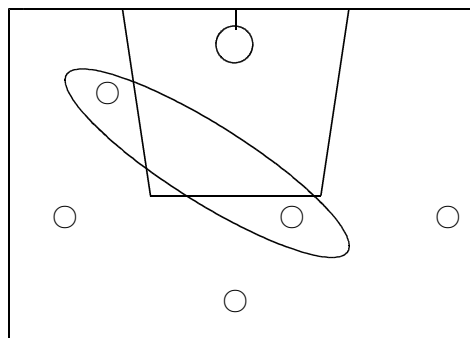
◎フォワードとセンターII



◎ガードとフォワード

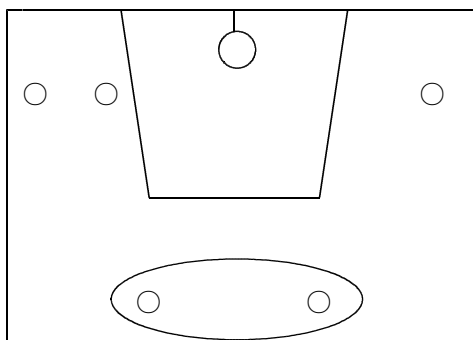


◎センターとセンター

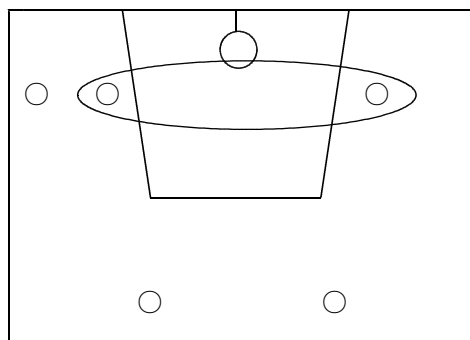


### 【2-3のバランスからの攻撃例】

◎ガードとガード



◎センターとセンター



# バスケットボール記録カード

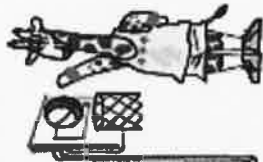


年 組 番 氏名

項目	できたら○	できなかったら×	やらなかったことについては/	月	日	/	/	/	/	/	/	/	/	/	/	/
1	授業準備	忘れ物がなく、身だしなみが整っている	関意													
2	集合	チャイムが鳴る前に並んだ	関意													
3	ランニング (3分) 記録	友達に合わせず、自分のペースで無言でできるだけ多くなるように一生懸命走った	判断													
		記 走った周回数	技能													
		録 判定 (今までの最高と比べて 多い:○少ない:×:同じ:△)	関意													
		脈拍数測定 (30秒間)	関意													
4	ジャンプ (20秒) 記録	できるだけたくさんジャンプした	関意													
		記 回数	技能													
		録 判定 (今までの最高と比べて 多い:○少ない:×:同じ:△)	関意													
5	個人技能練習	ボール操作の目標が達成できた	技能													
6	課題別練習	課題別練習に一生懸命取り組んだ	関・判													
7	行動	次のことを考えてすばやく行動した	判断													
8	班別練習	自分の役割を果たし積極的に行動した	関・判													
9	ゲーム	大きな声を出して動いた	関意													
		ボールがこないときでも積極的に動いた	関・判													
		味方のミスを責めず励まし合って試合をした	判断													
		最後まであきらめずにディフェンスをした	技・判													
		パスがつながるように心がけた	技・判断													
		シュートを打つことに努力した	技・判断													
10	集合	班長の指示に従って素早く行動した。	判断													
11	準備片付け	自分から進んで一生懸命取り組んだ	関・判													
○総合評価		A: よくできた (すべて○) B: まあまあできた (×が2つまで) C: よくできなかった (×が3つ以上)			A B C	A B C	A B C	A B C	A B C	A B C	A B C	A B C	A B C	A B C	A B C	A B C

<バスケットボール>  
<やりたい自分>

年 組 番 氏名



技術心	やりたい自分(～である、～する)	☆○△	自己評価(投票を控えて)
技			
体			
心			

※良かった☆、近づいた○、以降と変わらぬ△

練習別練習	月日	今日	今日の目標	○×	個人技術練習	○×	今日の反省と次時に向けて
1 オリエンテーション	/						
2 ドリブルゲーム	/						
3 バス練習	/						
4 ハーフコート3対2	/						
5 コンビネーション	/						
6 ハーフコート3対3	/						
7 ハーフコート3対3	/						
8 オールコート3対2	/						
9 オールコート3対3	/						
10 隔島ゲーム①	/						
11 隔島ゲーム②	/						
12 隔島ゲーム③	/						
13 まとめ	/						

目標等が達成されたときは○ (次時は目標を書える)  
目標が達成されていなければ× (次時の目標を同じでも変えてもよい)