

羽田空港のこれから

ニュースレター

地域特別号

2019年冬

このニュースレターは、羽田空港の現在の飛行経路に関する影響軽減及び国土交通省が提案する国際線増便のための取り組みについて、地域の皆様とのコミュニケーションの状況を広くお知らせするために定期的に発行しています。

2020年3月29日 新飛行経路の運用を開始し、国際線が増便されます

新飛行経路の運用等による羽田空港の機能強化については、これまで「首都圏空港機能強化の具体化に向けた協議会」において関係自治体等との協議が重ねられながら、千葉県内では住民の皆様に対して市民相談会の場で検討状況について情報提供が実施されてきました。

2019年8月7日に開催された第5回の協議会においては、関係自治体等からのさまざまなご意見や要望をしっかりと受け止め、今後も騒音・落下物対策・引き続きの丁寧な情報提供等を行う旨、回答されました。こうした状況を踏まえ、同年8月8日に、2020年3月29日から新飛行経路の運用を開始し、国際線を増便することが発表されました。(飛行経路の詳細は4P参照)

千葉県内6会場で市民相談会が開催され、600名以上の方が参加されました

2019年5月、羽田空港の現在の運用やこれまでの騒音軽減対策について市民の皆様にご説明するとともに、羽田空港の国際線増便に向けた取り組みや、前回の市民相談会で頂いたご意見への対応等について情報提供を行う事を目的に、3回目となる市民相談会が千葉県内6会場にて開催されました。市民相談会は、より多くの皆様に来場いただき、一人一人の声を聞けるよう、オープンハウス型で行われました。開催期間中は、のべ600名を超える方々に来場いただき、さまざまなご意見や質問、相談等が寄せられ、各地域の皆様のご関心に応じて、地域の皆様の質問や疑問に、パネルを用いながら回答がありました。



千葉市(千葉モノレール千葉駅)



市川市(アイ・リンクタウン)



船橋市(フェイスビル)



木更津市(波岡公民館)



君津市(君津市役所)



千葉市(イオンスタイル鎌取)

開催日	会場
5月11日(土)	千葉市(千葉モノレール千葉駅)
5月19日(日)～21日(火) ^{※1}	市川市(アイ・リンクタウン)
5月23日(木)～25日(土) ^{※2}	船橋市(フェイスビル)
5月26日(日)	木更津市(波岡公民館)
5月27日(月)	君津市(君津市役所)
5月28日(火)	千葉市(イオンスタイル鎌取)

※1…20日・21日は
パネル展示のみ
※2…23日・24日は
パネル展示のみ

市民相談会で寄せられたご意見とその回答について

市民相談会で皆様から寄せられたご意見(要旨)とその回答は以下のとおりです。ご意見を踏まえて、今後もさまざまな対策の検討・実施が進められます。

ご意見の整理方法

寄せられたご意見は、主張や要望の理由となっている皆様の関心事に着目して整理しています。少数意見であっても配慮すべき関心事にはしっかり着目する必要があるため、意見数の多寡にとらわれず整理しています。

■ 現飛行経路の課題と対応方策

■: これまでに寄せられたご意見の要旨 □: 2019年5月に開催された市民相談会で新たに寄せられたご意見の要旨

現飛行経路に関わる課題

[音・経路・飛行への不安]

- 千葉は現況でも飛行機の音に悩まされているので、騒音を減らしてほしい。
- 飛行機の性能の向上や便数の減少などにより、千葉では以前よりも音の問題は減ってきている。
- 現行の飛行経路での運航便数をできる限り減らしてほしい。
- 着陸時の直線進入区間が長すぎる。もっと空港の近くで旋回するようにしてほしい。
- 飛行ルートの変更・分散が難しいなら、滑走路毎の便数の配分を見直すべきだ。
- 千葉市上空で飛行経路が交差することによる事故の発生が心配。
- 飛行機が通過することに不安を感じる。
- 定められた高度や経路を飛行していない航空機が存在するのではないか。ルールを守るよう徹底すべき。

回答 羽田空港に着陸する航空機の多くが千葉県上空を飛行し、住民の皆様にご負担をおかけしていることから、航空機騒音の現状や取り組みについて情報提供を行うための機会の一つとして市民相談会を開催しています。羽田空港の周辺では、安全のために定められた国際ルールに従って、風向きに応じた離着陸経路を設定しています。羽田空港の処理能力確保のため、北方向からの航空機と西・南方向からの航空機の経路を交差させる必要が生じており、これまでに高度引き上げなど環境影響をできるだけ小さくするための方策を講じてきたところです。近年、航空機の小型化が進み、羽田空港の機材構成の約半分が小型機であり、また、技術の発展等により航空機の低騒音化が進んでいます。

現飛行経路の課題への方策

[騒音対策]

- 現飛行経路の早朝や夜間の音の影響を減らしてほしい。
- 高度をできるだけ上げてほしい。
- 現行の飛行ルートをできるだけ海の上などとしてほしい。
- 富津沖海上ルートにより一層の活用により、陸上への影響が少なくなることを期待している。
- 現状の千葉市上空での飛行経路の交差を無くしたり、位置を変更するなどにより、交差による騒音を解消してほしい。
- 騒音対策、安全対策の工夫がなされているが、更なる騒音への対策をしてほしい。
- これまで既に騒音対策をしてきた地域、施設に対しても、更なる対策の強化や補助をしてほしい。
- 千葉への音の影響が軽減されるような、新飛行経路や運用時間帯としてほしい。
- 千葉は現況でも飛行機の音に悩まされているので、防音対策をしてほしい。
- 飛行経路下の固定資産税を減免してほしい。

回答 地域の騒音影響を軽減するため、着陸開始高度の引き上げを順次実施するなど、運用の工夫に努めています。海の上を通過して着陸する富津沖海上ルートにより一層の活用拡大を図るため、海ほたるに設置している航空灯台の輝度向上の工事を実施し、2019年3月末から運用を開始しました。引き続き、管制技術等の進展に合わせた騒音軽減策の検討に努めてまいります。

[機体]

- 飛行機の騒音をより小さく抑える方策を検討してほしい。
- 騒音を抑制するために、大型機の制限を検討してほしい。
- 騒音レベルの高い機体の使用は制限してほしい。
- 騒音軽減につながる技術革新に期待する。

回答 2017年4月に羽田空港の国際線着陸料の見直しを行い、より静かな航空機の導入を促進しております。

[環境モニタリング・計測]

- 現飛行経路の騒音を測定し、生活への影響を十分に調査してほしい。
- 騒音の感じ方に関わる音質なども含めて、測定や評価をしっかりと行ってほしい。

回答 ホームページを通じて、騒音測定局のモニタリングの結果等についてわかりやすく情報提供しております。

[安全対策の確実な実施]

- 事故が起きないように、万全の対策を講じてほしい。
- 安全性の向上のために、パイロットや管制官等の教育や心身の健康検査を徹底してほしい。
- 機体整備やパイロットの定期的なチェックをより厳しくすべき。

回答 安全の確保は、全てに優先します。高い緊張感を持って日々の安全対策にあたっています。国は、航空会社に対し、抜き打ちを含めた立入検査等により、厳正な監督を行っています。

市民相談会で寄せられたご意見とその回答について(続き)

羽田空港国際線増便の必要性と実現方策

■：これまでに寄せられたご意見の要旨
□：2019年5月に開催された市民相談会で新たに寄せられたご意見の要旨

羽田空港国際線増便の必要性

[羽田空港の利便性向上]

- 羽田空港からの就航都市を増やしてほしい。
- 海外への渡航がより便利になり、海外旅行等の機会が増える。
- 羽田空港の利便性向上は地域にとって望ましい。
- 国際線の乗り継ぎができる国際ハブ空港を増やしてほしい。

[成田空港との連携]

- 羽田空港だけでなく成田空港の機能強化も同時に進めてほしい。
- 羽田空港の機能を強化しなくても、更なる増便やアクセス改善等により成田空港をもっと活用すれば十分ではないか。
- 羽田空港と成田空港との機能分担を踏まえた検討が必要。
- 成田空港と連携するため、羽田-成田間の交通アクセスを良くしてほしい。
- 東京、千葉に2つの国際空港はいらないと思う。

回答 国際線の需要が集中する時間帯においては、成田空港においても既にフル稼働しております。羽田空港と成田空港の特性を最大限生かしながら首都圏全体としての機能を最大化することを目指しています。

[他空港との連携、機能分散等]

- 羽田空港の機能強化と併せて、他の空港を活用する必要がある。
- 羽田空港と成田空港以外の空港をもっと活用すべきではないか。

回答 首都圏周辺のその他の空港も重要であり、これらの空港の活用にも取り組んでいきます。他方で、これらの空港については、都心へのアクセスの改善が課題となっています。

[その他]

- 騒音の負担が大きい地域から羽田空港へのアクセスを向上する事をもっと検討すべきだ。

賛否のみの意見(必要性、実現方策)

- 羽田空港の利便性向上は地域にとって望ましい。
- 羽田空港の国際線の増便に期待している。
- 羽田空港の機能強化の必要性は理解できる。



進め方(全体)

検討の進め方(動機、計画期間、決定主体等)

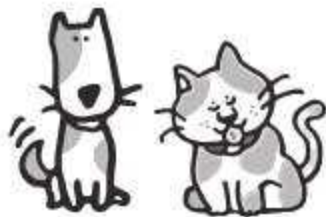
[コミュニケーション]

- 市民相談会の開催について高く評価する。
- 継続的に説明会や対話の機会を設けてほしい。

検討の進め方(プロセス)

[受益と負担、公益性等のバランス]

- 飛行経路をできるだけ分散させて、特定の地域のみが負担を負わないようにしてほしい。
- 広範囲にメリットがもたらされるとしても、負担は飛行経路下の一部の住民に集中するのは不公平だ。
- 東京と千葉の住民が平等に騒音の負担を負う様に、現飛行経路と新飛行経路の運行時間帯を考慮すべきだ。
- 新飛行経路は千葉県民にも配慮したものになっている。
- 国全体の利益だけでなく、日常生活に影響のある人のことも考えて、慎重に検討を進めてほしい。
- 新飛行経路をできるだけ早く実現して、騒音を分散して欲しい。
- 現在、負担を負っている千葉の現状について、新飛行経路下の説明会でも説明していくべきだ。



回答 ホームページを通じて、騒音測定局のモニタリングの結果や、空港がどのように使われているのかについて、分かりやすく情報提供してまいります。取組状況については、市民相談会のほか、特設ホームページや特設電話窓口、ニュースレター等を幅広く活用し、総合的な情報発信やコミュニケーションを図ってまいります。また、羽田空港の機能強化や騒音軽減について、連絡協議会に対する十分な情報提供を図りながら、住民の皆様に対しても、将来の管制技術等の進展に合わせた騒音軽減策の検討状況などを含めて、丁寧な情報公開に努めてまいります。

羽田空港国際線増便の実現方策

[飛行経路]

- 騒音が少しでも軽減されることを期待しているため、夕方の新飛行経路での運航を早く実施してほしい。
- 現行の飛行経路は千葉県に集中しすぎていると思うので、経路の変更や東京との分散化を進めてほしい。
- 新飛行経路の検討において、横田空域の影響を受けているのではないが、空域の変更や拡大などにより、多様な経路が検討できるのではないかと。

回答 国際線増便のために必要となる施設設備や、その機能を検査する飛行検査の実施、ビルの高さを制限する制限表面の設定等に取り組み、2020年東京オリンピック・パラリンピック競技大会までに、新飛行経路の運用を開始したいと考えております。現在、羽田空港の発着は、いわゆる横田空域によって制約を受けているわけではありません。滑走路の使い方・飛行経路の見直しを行わなければ便数を増やすことはできません。

[運用時間]

- 新飛行経路の午後の運用は夕方に限定し、夜遅くまで運用するのはやめてほしい。
- 提案されている夕方の時間帯であれば問題ないのではないかと。
- 新飛行経路での運用時間をもっと長くすれば、現飛行経路を通る飛行機が減り、現状の騒音の解消につながるのではないかと。
- 現状の夜の騒音が気になるので、新飛行経路の運用を夜間にし、分散させてほしい。
- 新経路を導入しても千葉の負担は変わらないのではないかと。
- 深夜・早朝時間帯などもさらに活用してほしい。

回答 時間帯別の需要の増減に柔軟に対応しつつ、騒音影響を軽減するため、朝6時台や夜22時台など、特に影響の大きい時間帯に重点的な配慮を行うことなど、トータルでの騒音軽減を図ります。

[その他]

- 抜本的な課題解決のためには、新たな滑走路増設とそれに合わせた飛行経路見直しの検討が必要ではないかと。
- 国際線だけでなく国内線の便数も増やしてほしい。



実現方策に関わる心配、懸念

[音]

- 現況でも羽田空港や成田空港に往来する飛行機による音に悩まされているので、これまで以上に騒音が増えるのは心配だ。
- 千葉における新たな飛行経路では、高高度で設定されているため、騒音などの影響はあまり気にならないのではないかと。
- 想定される音を体験したことで影響が判断できた。不安が解消できて良かった。
- 朝から夜遅くまで騒音があると、子供の学習への支障が心配。

回答 技術の発展や国際基準の強化により、航空機は以前より静かになっており、より静かな航空機の導入を促すため、国際線着陸料を2017年4月に見直しました。引き続き、更なる騒音影響の軽減策を検討してまいります。

[便数]

- 羽田空港の機能強化により、現飛行経路の1時間あたりの運航本数が、それほど増えないと聞いて安心した。
- 夜間の増便は好ましくない。
- 6時台および22時台の到着可能な便数の水準維持の具体的方策を示して欲しい。

[安全]

- 新飛行経路は人の多い街中や住宅地を低高度で飛行するので、事故によるリスクが高いのではないかと。
- 飛行機同士が衝突する事故が起きないか心配だ。
- 千葉市上空のルートは落下物が心配だ。

回答 落下物対策については、2018年3月に「落下物対策総合パッケージ」を公表し、同年9月に、世界にも類を見ない落下物防止対策基準を策定しました。落下物防止対策基準は、2019年1月から本邦航空会社に、同年3月から日本に乗り入れる外国航空会社に義務付けされました。また、空港管理者による新たなチェック体制を構築し、羽田空港においては航空機の機体に精通した職員を配置し、2019年3月から到着便に対する機体チェックを開始しました。引き続き、落下物対策については、関係者と共に着実に実施してまいります。

[その他]

- 人の往来が増えることで、伝染病などのリスクが心配だ。
- 飛行機がテロの標的とならないか心配だ。

■：これまでに寄せられたご意見の要旨
□：2019年5月に開催された市民相談会で新たに寄せられたご意見の要旨

情報提供

[更なる情報提供]

- 現飛行経路に関するより詳しい情報がほしい。
- 飛行経路や運用情報をHP等でわかりやすく示してほしい。
- 環境影響に関する情報を教えてほしい。たとえば、環境影響調査や環境アセスメントなどを示してほしい。
- 高度引き上げに伴う新飛行経路の一部修正の経緯や、音や高度などがどのように変わるのかについて詳細な情報がほしい。
- 飛行経路や高度、騒音の範囲など、より詳細に示してほしい。
- 諸外国での取り組みについても紹介してほしい。
- 騒音軽減策の効果を今後示していく必要がある。

[わかりやすさ]

- 住民にとってわかりやすい情報提供を心がけてほしい。
- 説明内容がよくわかった。理解できた。
- 聞き手に合った説明を受け、普段の疑問が解決した。
- 騒音影響の評価指標をLden(24時間平均)にすることで、影響範囲を意図的に狭めて見せているのではないかと。



[表現方法の工夫(音や映像等による再現など)]

- 想定される音や見え方を体感できるコーナーがあってよかった。
- 説明資料は、表現や文字の大きさにも配慮してほしい。

コミュニケーション方法

[説明会の開催場所・日時・回数]

- 今回の提案について、もっと多くの人に周知すべき。
- よりきめ細かく開催してほしい。影響があるのに説明会が近隣で開催されない地区がある。
- 通りがかりの人も説明会を行っていることがわかる工夫が必要。
- 騒音影響が大きい地域で、説明会の開催数を増やして、丁寧に説明したほうがよい。

[意見の反映]

- 住民の意見をしっかりと聞き、反映してほしい。
- 飛行経路などの決定前に情報公開し、意見を聞いてほしい。



[説明や対話の手法]

- 機能強化の必要性や実現方策が理解でき、意見や質問が個別に言えるので、この様な説明会が開催されるのは良い。
- 今回の説明を聞いて不安が解消し安心した。
- 住民間で意見共有がしにくい。集會型、教室型の説明会も開催してほしい。
- ホームページコンテンツを更に充実し、更新頻度も高めるべき。

[その他]

- 特設電話窓口の受付時間が短い。夜間・休日も開けるべき。
- HPからメールで意見送信ができると言っているにも関わらず不具合が続いており、意見を聞く姿勢が感じられない。
- 航空機の飛行による障害が発生した場合の問合せ先を示して欲しい。

「羽田再拡張事業に関する県・市町村連絡協議会」からの「羽田空港の機能強化」に関する申入れに国土交通省から回答がありました

2019年2月1日、「羽田再拡張事業に関する県・市町村連絡協議会^{*}」から、国土交通省に対して、羽田空港の機能強化に際して千葉県の騒音影響に配慮することなどを求める申入れが行われました。

これに対して7月29日に開催された会議の場で、協議会構成員である千葉県および25市町に向けて、国土交通省から回答されました。主な回答は以下の通りになります。

- ・ 南風時の新到着経路について、6,000ft未満で千葉県陸域を通過することを想定していない。
- ・ 海ほたるに設置されている地標航空灯台の輝度向上により富津沖海上ルートの一層の活用拡大に努める。
- ・ 6時台・22時台について到着回数の制限を維持することで環境影響に最大限の配慮する。
- ・ 関係者ととも落下物対策を着実に実施していく。

など

詳細は千葉県ホームページ「羽田空港の機能強化等に関する申入れ（平成31年2月1日）」をご覧ください。
<http://www.pref.chiba.lg.jp/kuushin/haneda/saikakuchou/moushiire-h310201.html>

^{*} 羽田空港の再拡張事業により発生する課題等について、千葉県及び関係市町との間で情報共有し、協議を行うことを目的として、2004年に立ち上げられた協議会で、羽田空港の離着陸機による騒音軽減策等に関して、国土交通省と協議を行っています。

羽田空港機能強化に向けた追加対策について

2019年8月に羽田空港の機能強化に向けた追加対策が公表されました。低騒音機の利用促進など、騒音や落下物へのさらなる対策が図られます。ここでは、公表された追加対策の一部をご紹介します。

■羽田空港における国際線の着陸料体系の見直し（再見直し）

羽田空港の国際線の着陸料体系については、2017年4月より重量と騒音の要素を組み合わせた料金体系へ見直しが行われたところですが、高騒音機材の単価をさらに引き上げ、低騒音機材の単価をさらに引き下げることで、一層の低騒音機材の利用促進が進められます。

^{*} 騒音値の例はあくまで一例。同じ機種でも機材毎に騒音値は異なります。
^{*} 最大離陸重量：航空機の機種ごとに定められたその航空機の離陸時にとり得る重量の最大値。
^{*} 騒音値：離陸測定点と進入測定点における航空機の騒音値を相加平均して得た値。

従来（～2017年3月）	現行（2017年4月～）
（最大離陸重量 t） × 2,400 円	（最大離陸重量 t）× 2,600 円 +（騒音値 - 83）× 3,400 円

再見直し（2020年2月目途）

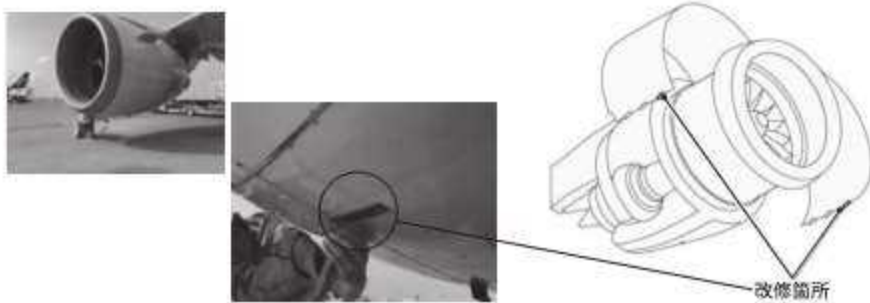
- ① 騒音値が **98** 以上の機材（B747-8、B747-400等）
（騒音値 - 83）× **6,100 円** ← 約 80% 引き上げ
- ② 騒音値が **97** の機材（B777-300ER等）
（騒音値 - 83）× **5,100 円** ← 50% 引き上げ
- ③ 騒音値が **95** 以上 **96** 以下の機材
（騒音値 - 83）× **3,400 円** ← 据え置き
- ④ 騒音値が **94** 以下の機材（B787-8、A350-900等）
（騒音値 - 83）× **2,000 円** ← 約 40% 引き下げ

■落下物防止対策基準の充実

2018年9月に策定された部品等脱落防止措置に関する技術基準について、右記のように技術的対策を追加予定です。今後も引き続き必要に応じて対策が追加されます。

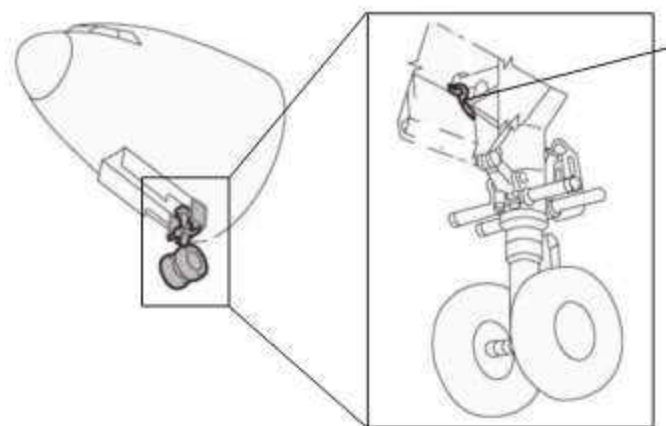
（例1）エンジンカウルにおける改良型固定部品への交換

エンジンカウルの固定不良を防止するため、カウルの固定部品を改良型のものに交換



（例2）主脚ドアにおける改良型固定部品への交換

主脚ドアの脱落を防止するため、ドアの固定部品を改良型のものに交換



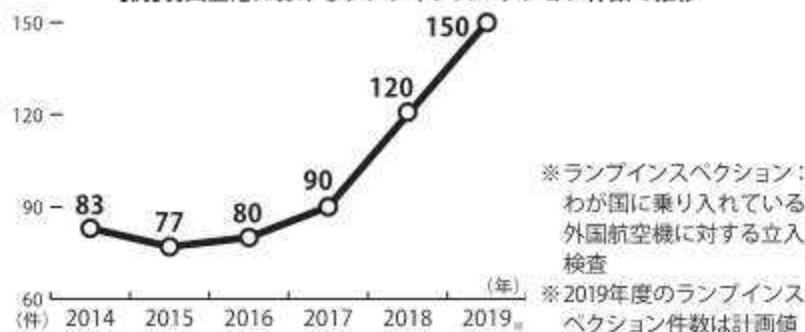
■落下物対策に関する情報提供の充実

落下物対策に関する取り組みについて、ホームページ等を通じて定期的に情報提供が行われます。

駐機中の機体チェック・ランブンスペクションの取組状況

駐機中の機体チェック等の取組状況について情報提供されます。

【例】羽田空港におけるランブンスペクション件数の推移



落下物・部品欠落の件数等

落下物・部品欠落の件数等について情報提供されます。



^{*} 2017年11月の制度拡充から2018年10月末の間で報告された欠落部品の総計。
^{*} 部品欠落：空港到着後の機体チェック等で部品がなくなっていることが確認されたもの。
 落下物：落下した部品または氷塊が空港以外の場所で発見されたもの。

航空会社の取組状況

落下物防止に向けた航空会社の取組状況について情報提供されます。

【例】脱落しやすい部品のポスター掲示による整備士等への注意喚起





2020年3月29日より新飛行経路の運用が開始されます

羽田空港に離着陸する航空機は、一定の時間帯において、新たな飛行経路にて運用する事になります。

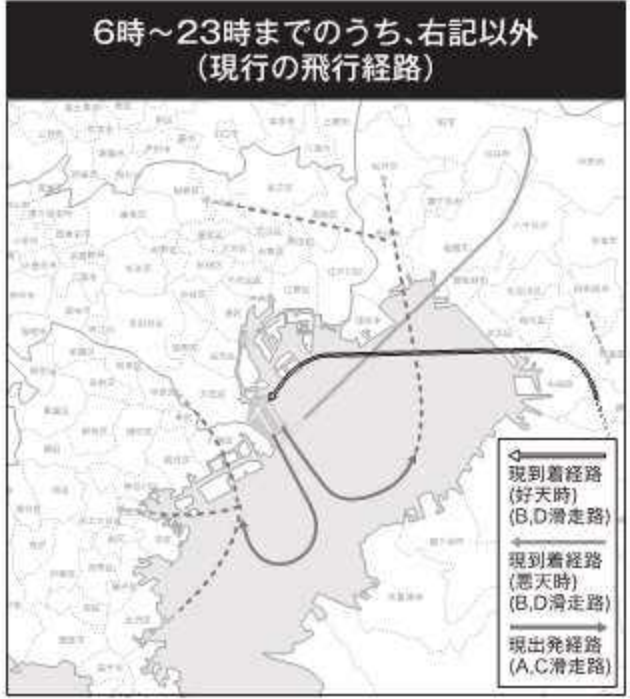
南風時の15時～19時のうち3時間において、到着機が千葉県上空を6,000ft未満で飛行しなくなることや、北風時の7時～11時半、15時～19時のうち3時間において離陸機が荒川の上空を利用して上昇するなど、千葉県内の騒音軽減が図られることとなります。飛行経路は右記のとおりです。



北風時の飛行経路



南風時の飛行経路



—— 6,000ft 未満 - - - - 6,000ft 以上

これまでと今後の進め方

より多くの方々に知っていただけるよう、本ニュースレターやホームページ、電話窓口などさまざまな方法で情報提供を行っていく予定です。これからの羽田空港に関わる取り組みについて引き続き丁寧な情報提供を行ってまいります。

2016	2017	2018	2019	2020
環境影響等に配慮した 方策の公表	更なる具体化と 検討状況についての情報提供 (随時) ※ニュースレター、特設電話窓口、特設HP等も活用		引き続きの情報提供 2019年9月30日～11月下旬 制限表面設定 2019年8月30日～12月下旬 飛行検査	東京オリンピック・ パラリンピック 競技大会開催 新飛行経路の運用開始

※実機飛行確認は2020年1月下旬以降に実施する予定です。詳しくは、ホームページをご覧ください。

■ ホームページから ご意見フォームから直接投稿できます。
<http://www.mlit.go.jp/koku/haneda/>
 羽田空港のこれから

■ 電話でのご意見は
Tel 0570-001-160
(IP電話からは、03-5908-2420)
 「国土交通省「羽田空港のこれから」に関するご意見窓口」
 受付時間：平日 9:30～19:00

■ ホームページに掲載されているバックナンバー

ニュースレター 2016年夏	ニュースレター 2016年冬	ニュースレター 2017年夏	ニュースレター 2018年立春	ニュースレター 2018年夏	ニュースレター 2019年春