

# 1丁目工事着手から1年2ヵ月後の検証・評価

## < 利用（親水性） >



平成25年3月

# 1. 検証基準

## 目標達成基準

護岸から三番瀬を眺望する親水性の確保

検証項目	目標達成時期	検証場所	基準とする値
親水性への配慮	供用時	塩浜1丁目	護岸から「三番瀬」を眺望する親水性が確保されること。

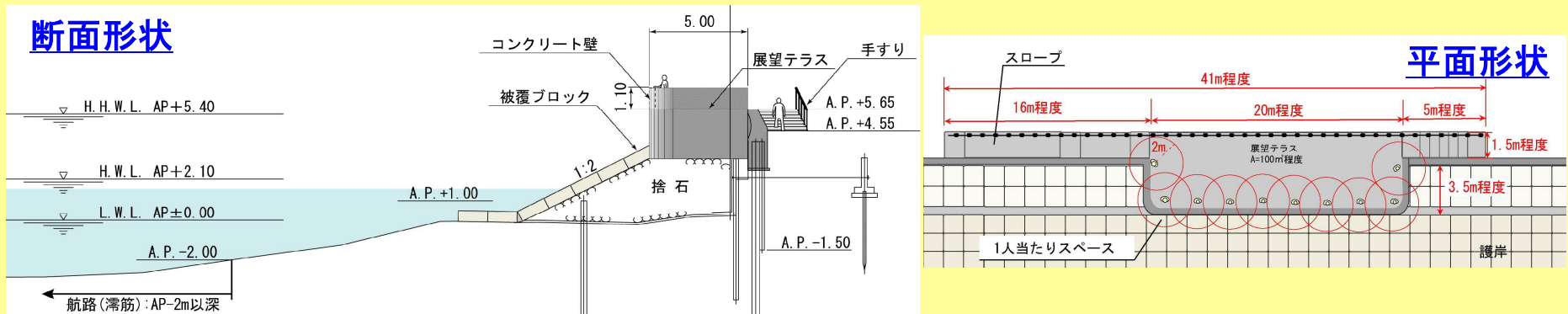
## 2. これまでの検討内容

### ◎塩浜1丁目の護岸バリエーションの検討

1) 委員のご意見・市川市の要望、2) 護岸基本断面の基本的考え方、3) 順応的管理計画の利用目標を踏まえて、**展望テラスの整備**とした。

### ◎展望テラスの形状検討

①安全性の確保、②防護性能の確保、③バリアフリーの確保、④航路(滞)の保全、⑤経済性 の配慮の視点から、基本的な構造を設定。



### ◎設置位置の検討

親水整備ゾーンは事業対象区間に**2箇所**。

