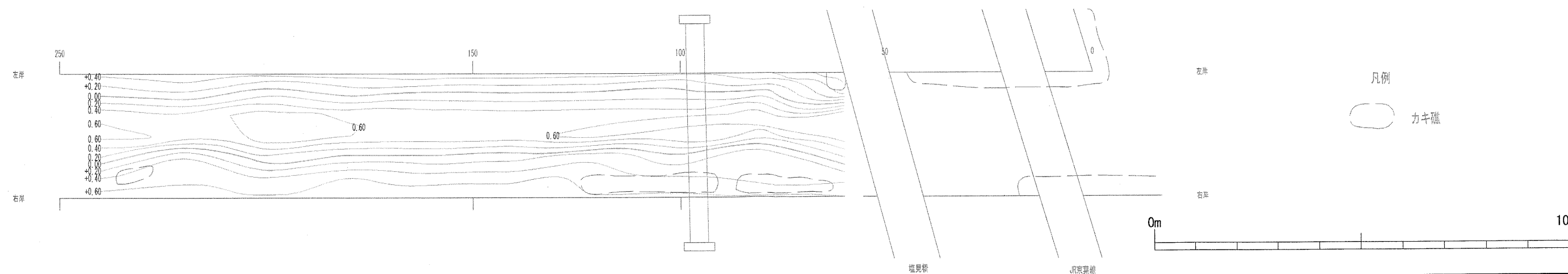
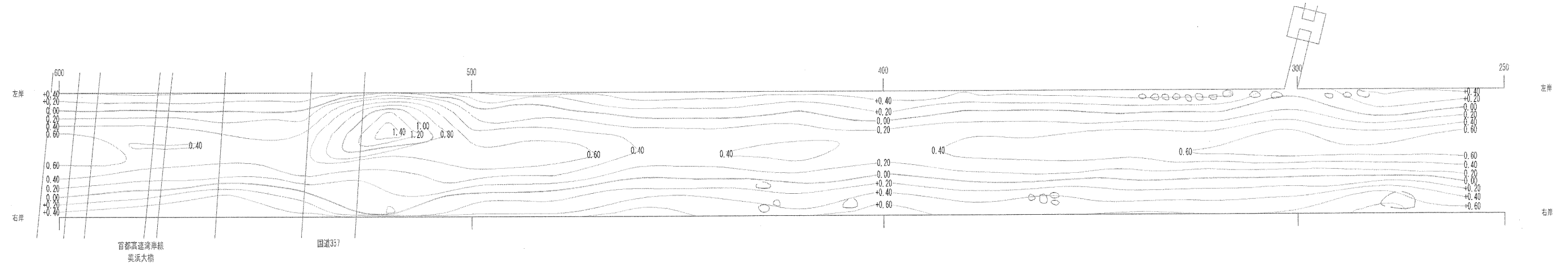
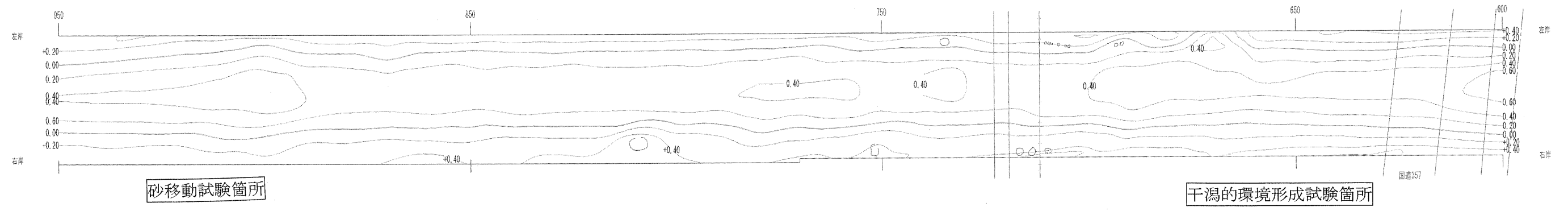
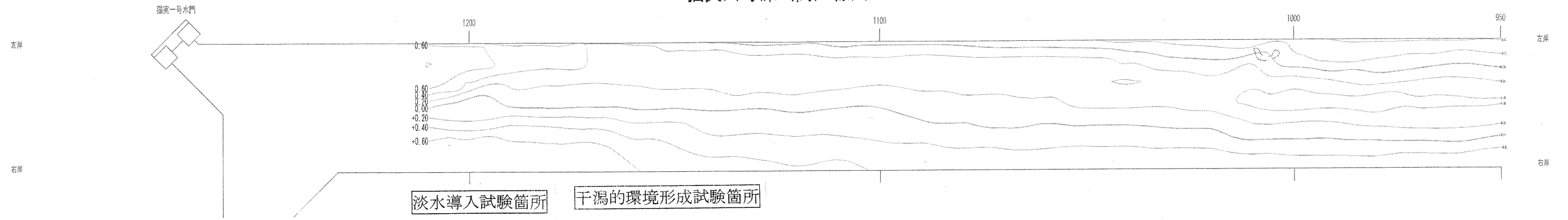
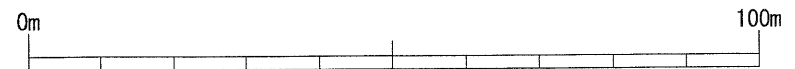


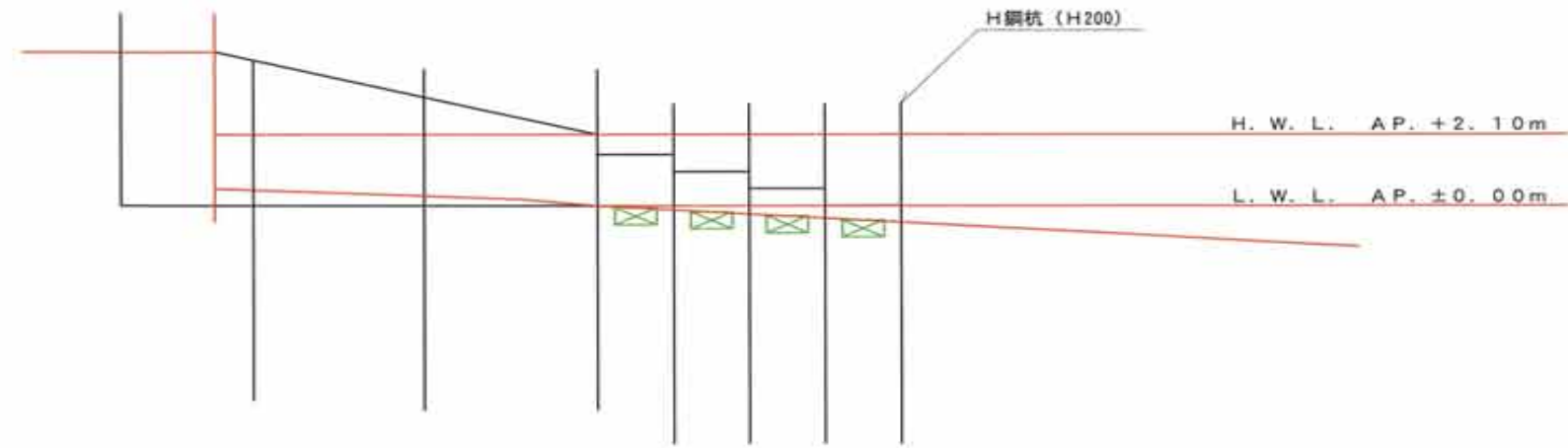
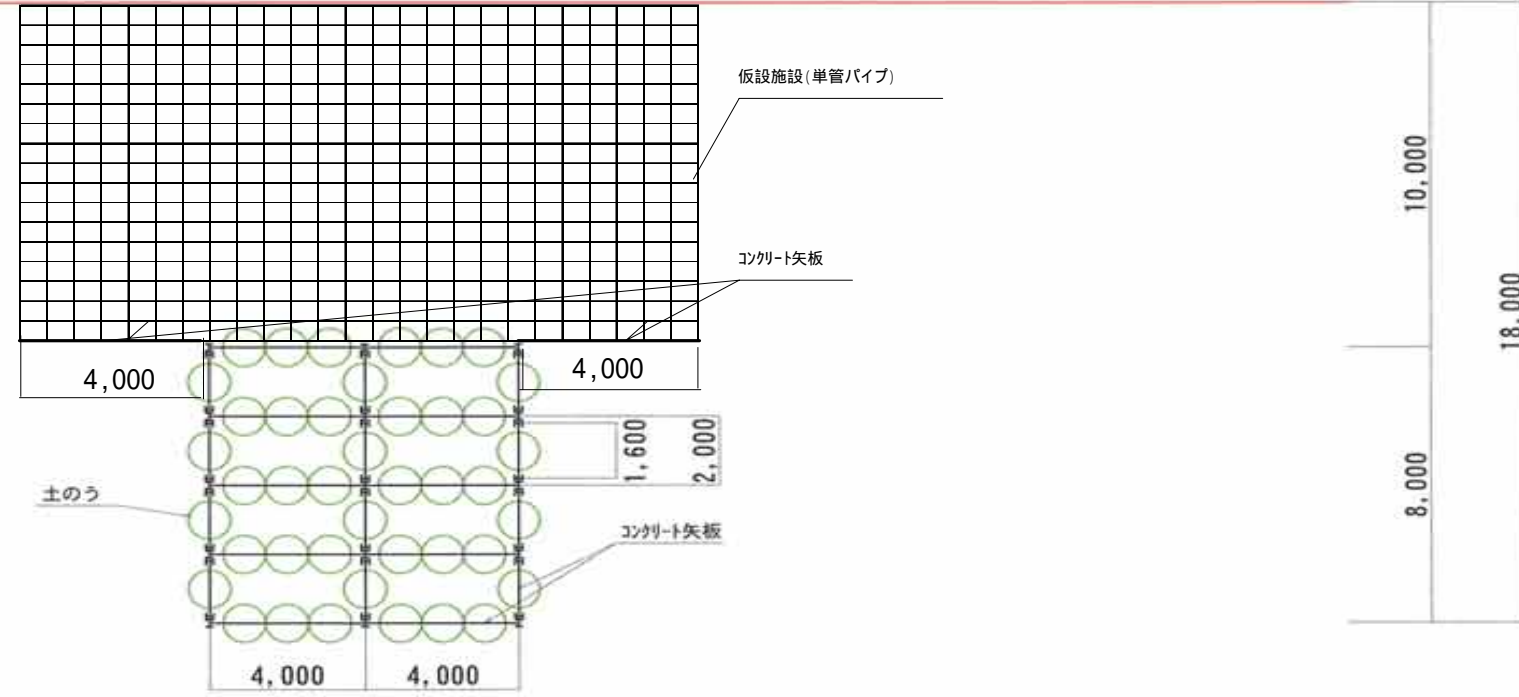
猫実川等深(高)線図



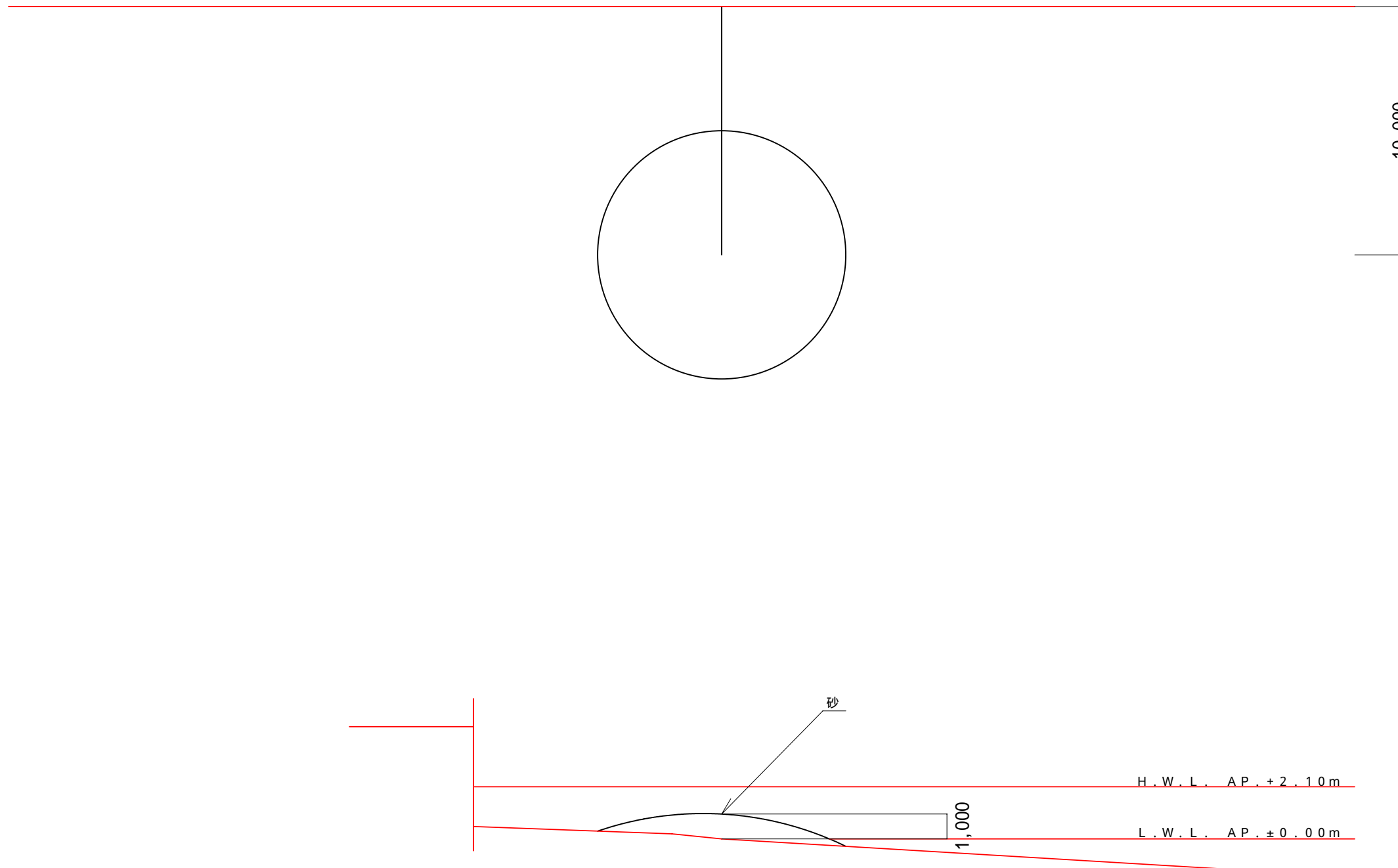
凡例
○ 力キ礁



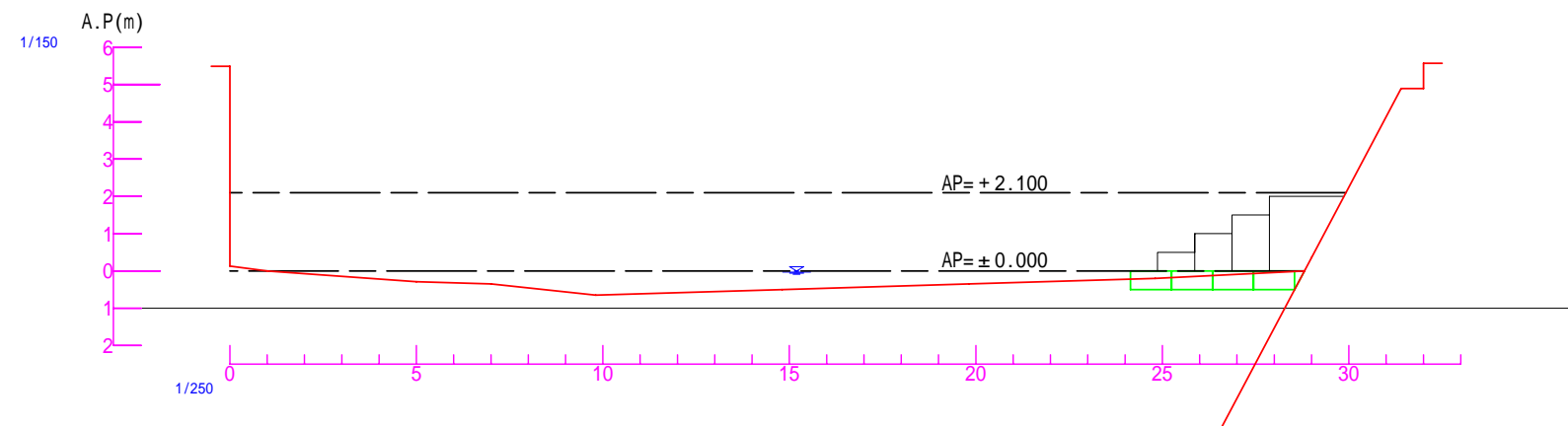
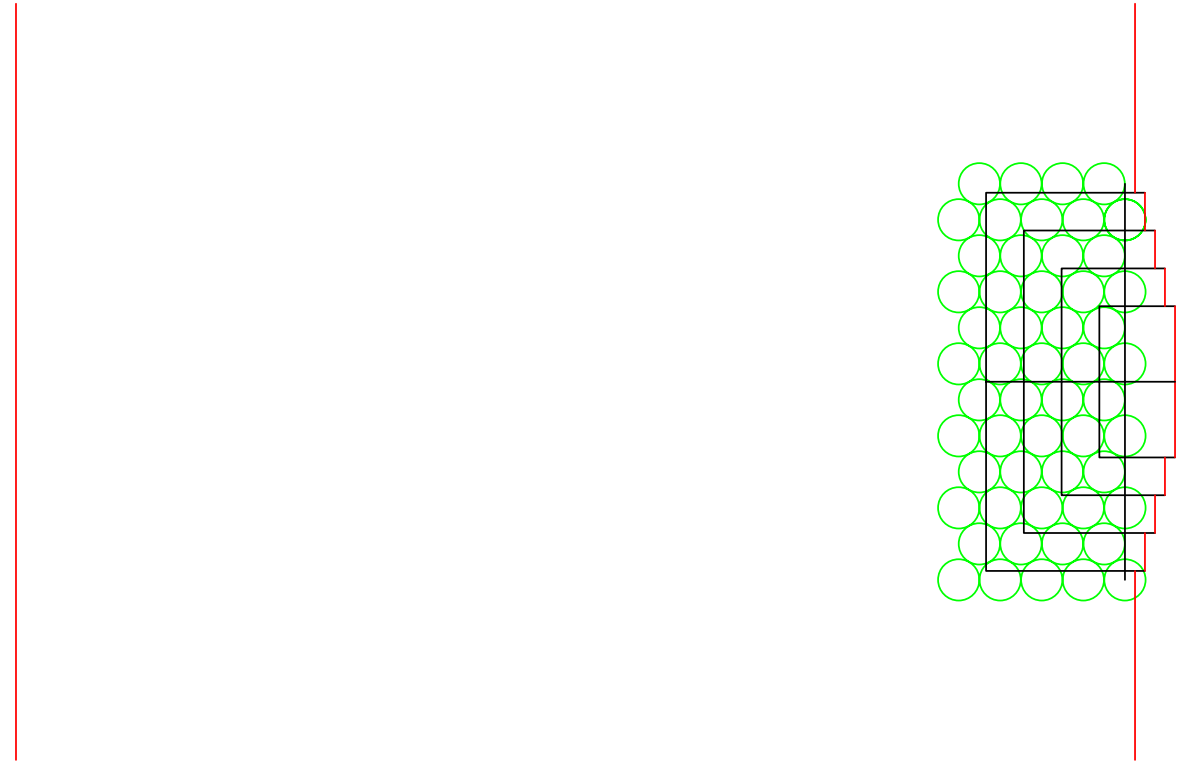
三番瀬再生実現化推進調査 市川市所有地前面（干潟的環境形成試験）（築造）



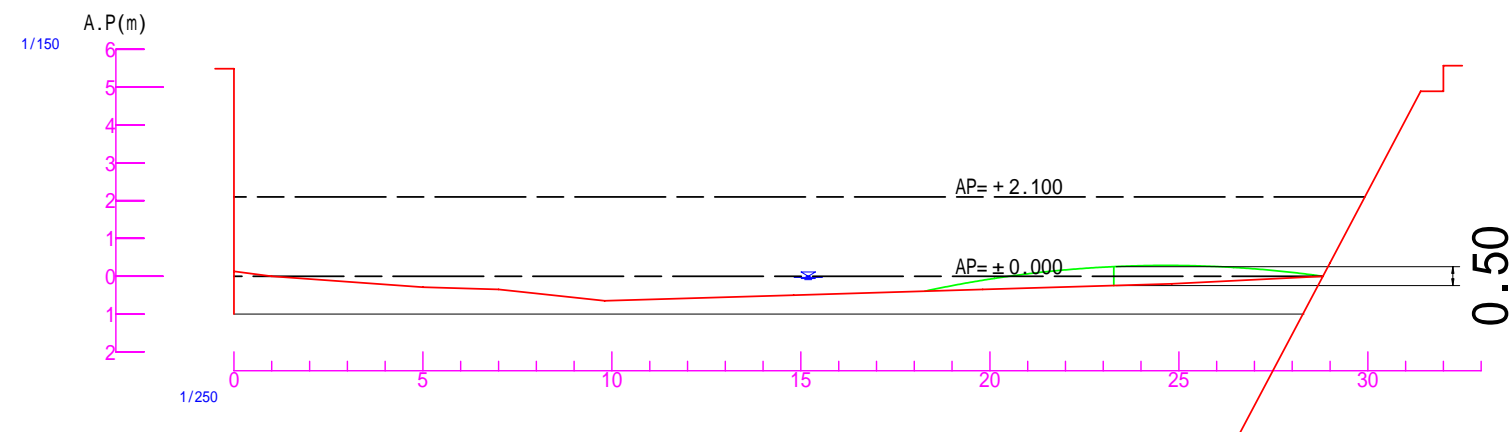
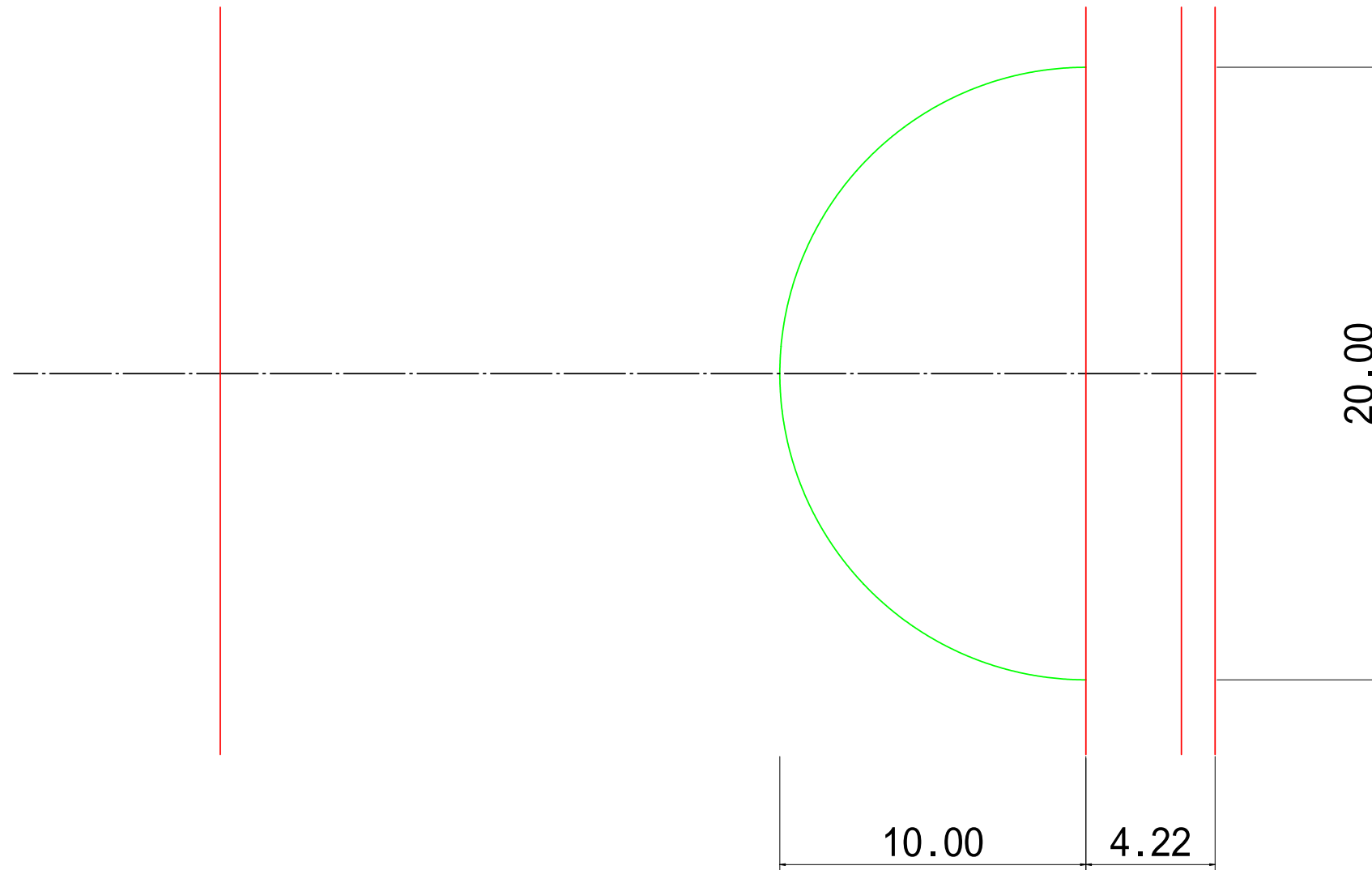
三番瀬再生実現化推進調査 塩浜2丁目護岸前面(砂移動試験)(築造)



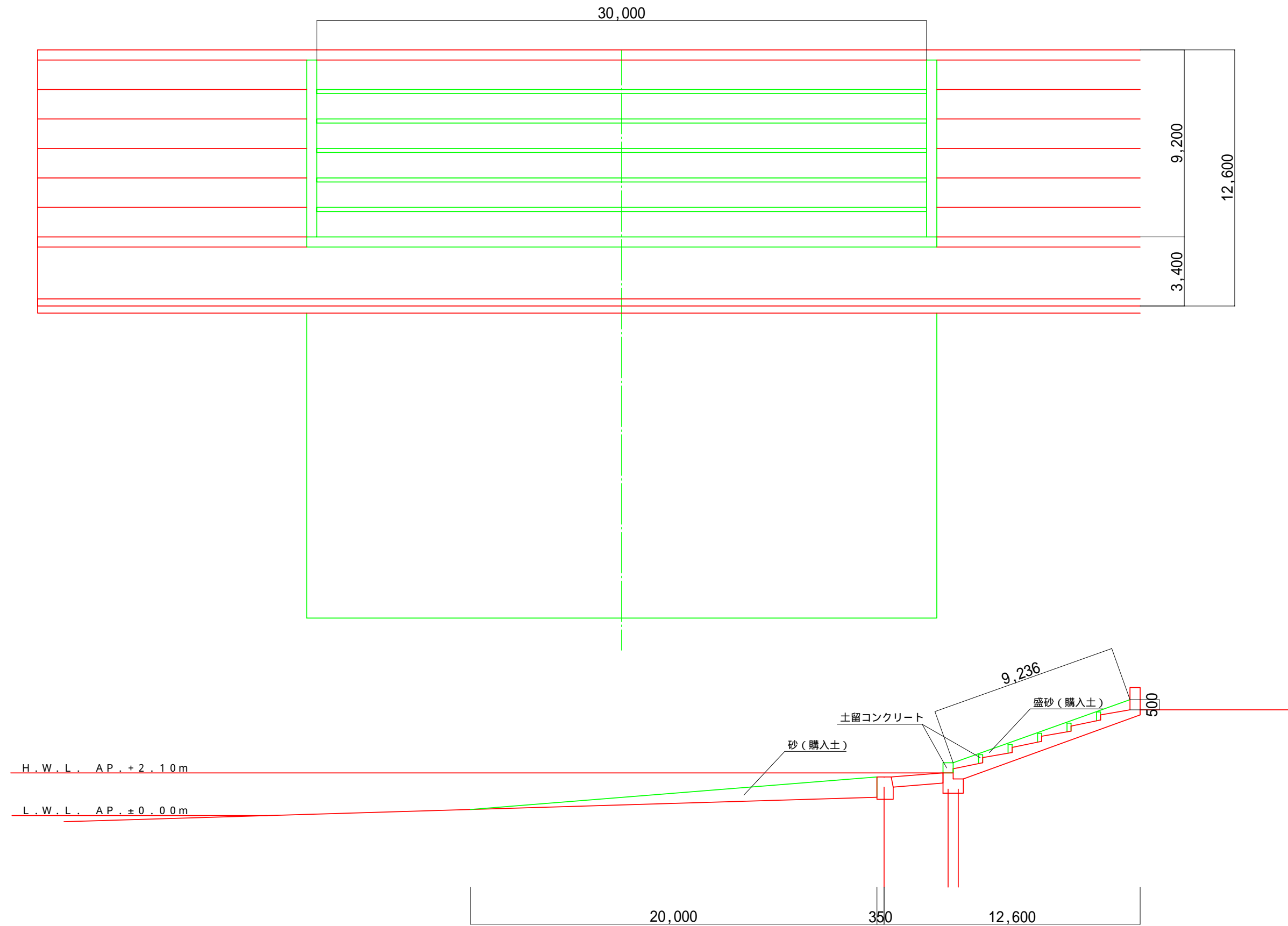
三番瀬再生実現化推進調査 猫実川 猫実川上流部・中流部（干潟の環境形成試験）



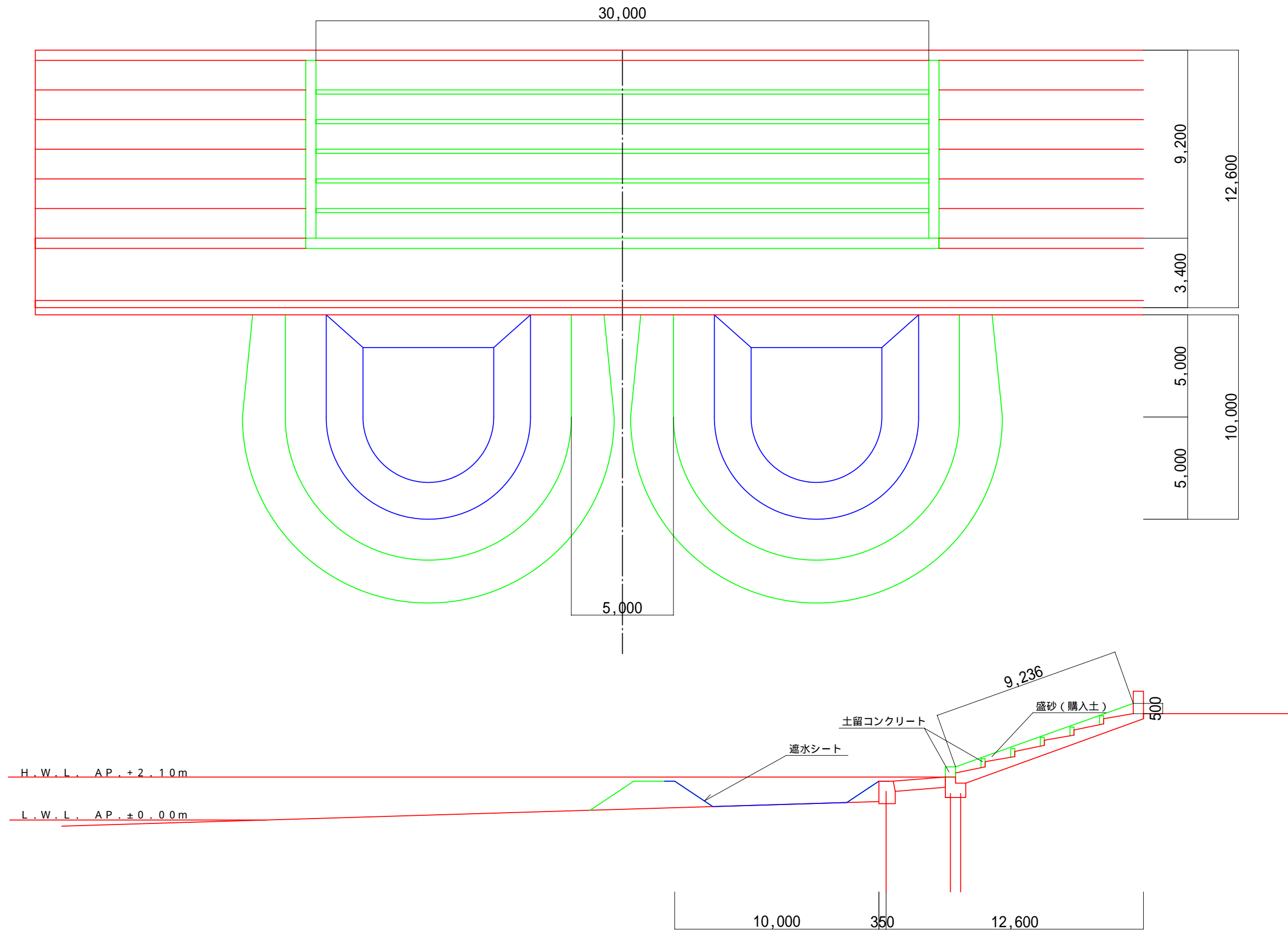
三番瀬再生実現化推進調査 猫実川 猫実川上流部(砂移動試験)(築造)



三番瀬再生実現化推進調査 試験案 1 (陸と海との連続性確保) (築造)



三番瀬再生実現化推進調査 試験案² (潮溜まりの拡大) (築造)



三番瀬再生実現化推進調査 試験案³（石の設置範囲の拡大）（築造）

