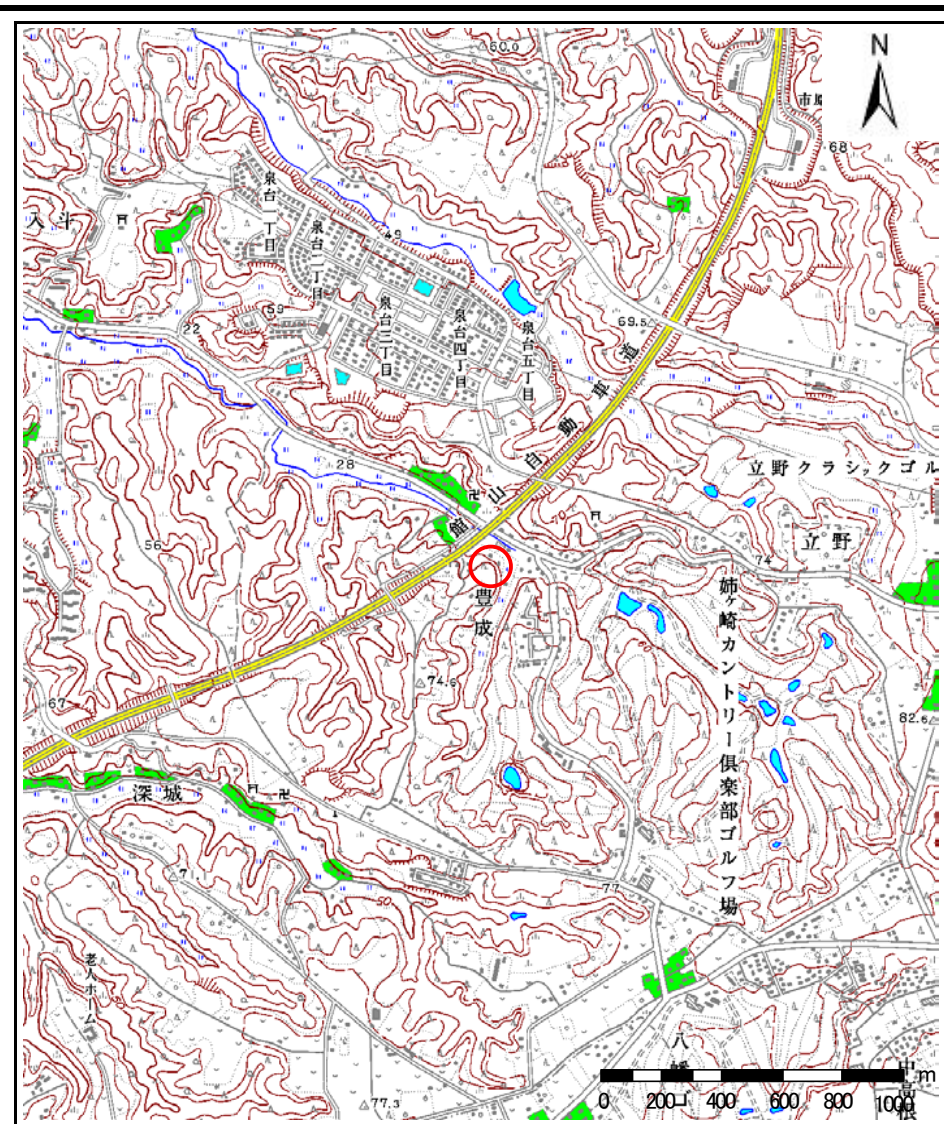


土砂災害警戒区域等の指定の告示に係る図書(その1)

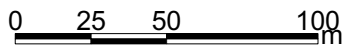
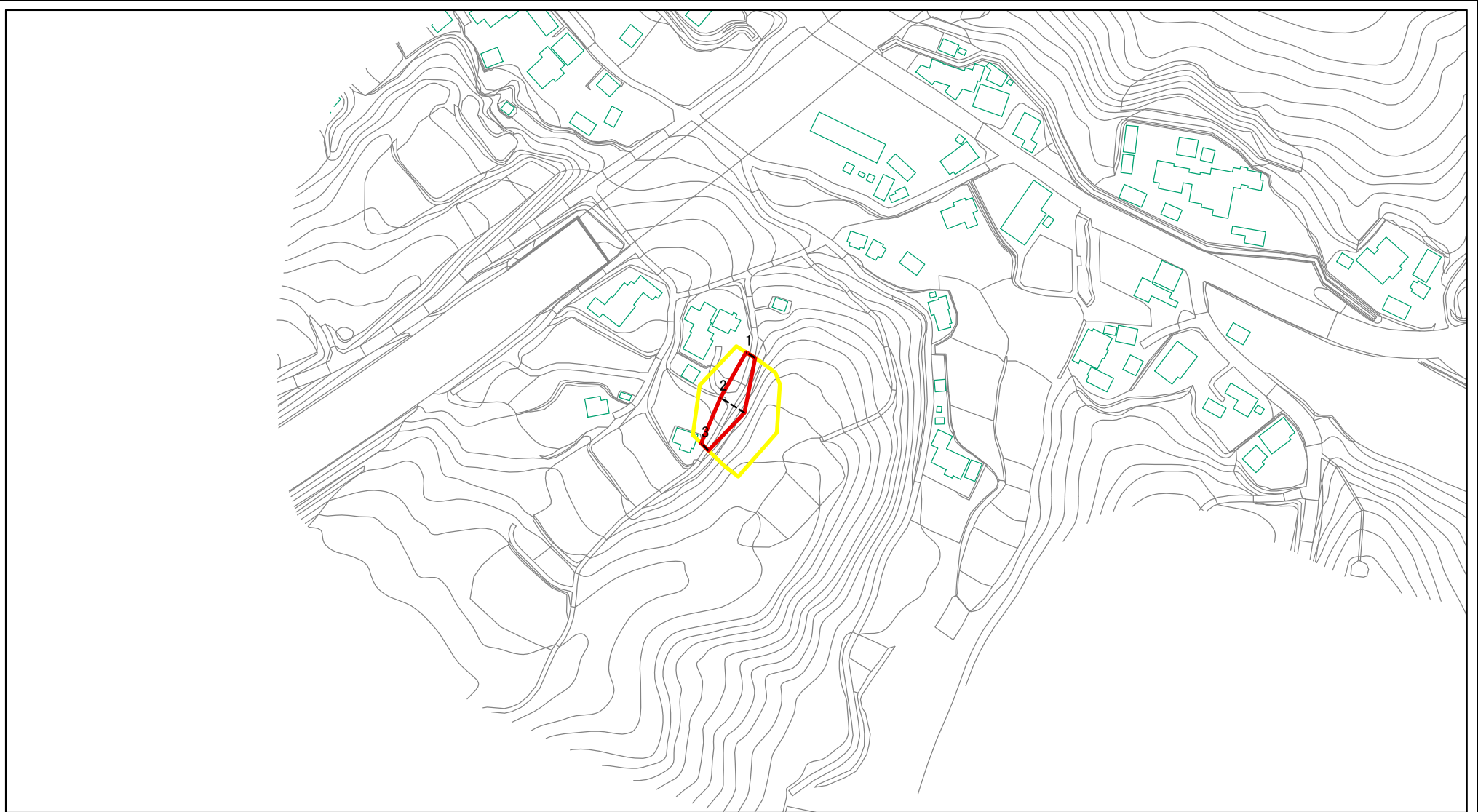


様式-1(急)
土砂災害警戒区域・土砂災害特別警戒区域
位置図

自然現象の種類	急傾斜地の崩壊
箇所番号	I-1429
箇所名	豊成8
所在地	千葉県市原市豊成

「この地図は、国土地理院長の承認を得て、同院発行の数値地図20000(地図画像)及び数値地図25000(地図画像)を複製したものである。(承認番号 平19総複、第374号)」

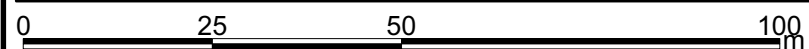
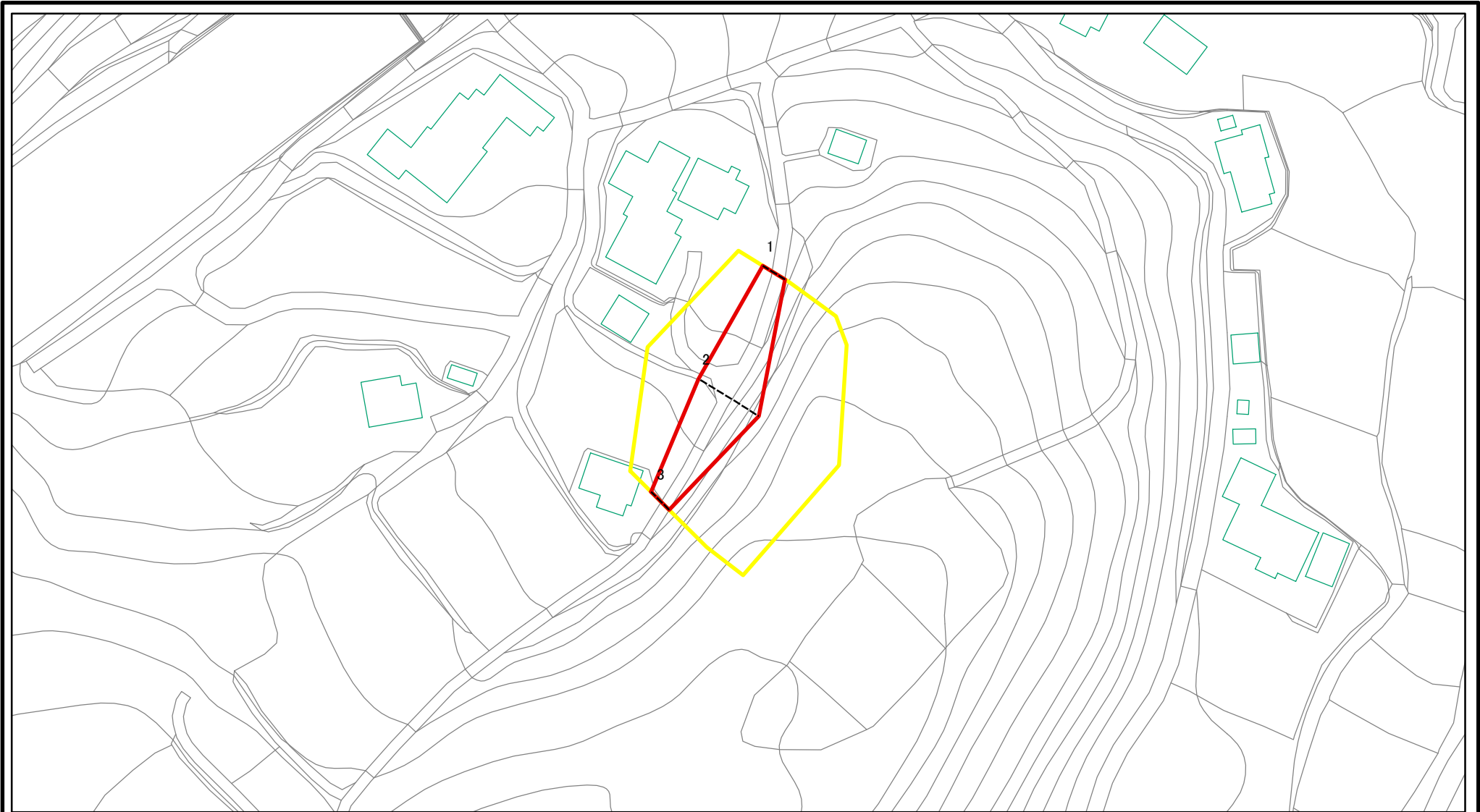
土砂災害警戒区域等の指定の告示に係る図書(その2)



図中の数字は横断測線番号を示す

様式-2(急) 土砂災害警戒区域・土砂災害特別警戒区域 区域図(その1)	土砂災害防止法施行令第二条の基準に該当する区域		N 縮尺 1:2,500	自然現象の種類	急傾斜地の崩壊	箇所番号	I-1429
	土砂災害防止法施行令第三条の基準に該当する区域			告示番号	警戒区域 千葉県告示第100号 特別警戒区域 千葉県告示第102号	箇所名	豊成8
	それ以外の区域			告示年月日	平成22年3月9日	所在地	千葉県市原市豊成

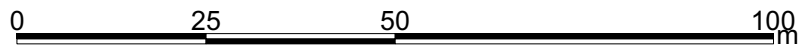
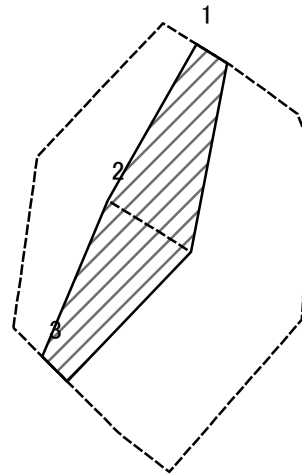
土砂災害警戒区域等の指定の告示に係る図書(その2-1)



図中の数字は横断測線番号を示す

様式-2-1(急) 土砂災害警戒区域・土砂災害特別警戒区域 区域図(その2)	土砂災害防止法施行令第二条の基準に該当する区域		N 縮尺 1:1,000	自然現象の種類	急傾斜地の崩壊	箇所番号	I-1429
	土砂災害防止法施行令第三条の基準に該当する区域			告示番号	警戒区域 千葉県告示第100号 特別警戒区域 千葉県告示第102号	箇所名	豊成8
	土砂等の(移動)高さが1m以下の場合、土砂等の移動による力が100kN/m ² を超える区域			告示年月日	平成22年3月9日	所在地	千葉県市原市豊成
	土砂等の堆積の高さが3mを超える区域						
それ以外の区域							

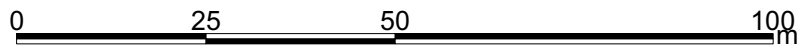
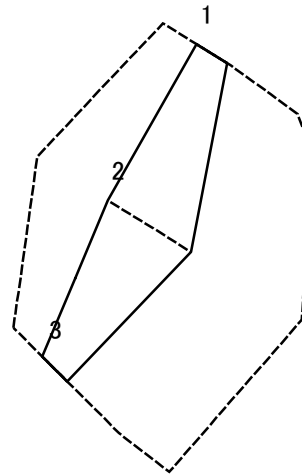
土砂災害警戒区域等の指定の告示に係る図書(その2-2)



図中の数字は横断測線番号を示す

様式-2-2(急) 土砂災害特別警戒区域の区域区分図 (急傾斜地の崩壊に伴う土石等の移動により 建築物の地上部に作用すると想定される力)	土砂災害防止法施行令第二条の基準に該当する区域		N 縮尺 1:1,000	自然現象の種類	急傾斜地の崩壊	箇所番号	I-1429
	土砂災害防止法施行令第三条の基準に該当する区域			告示番号	警戒区域 千葉県告示第100号 特別警戒区域 千葉県告示第102号	箇所名	豊成8
	それ以外の区域			告示年月日	平成22年3月9日	所在地	千葉県市原市豊成

土砂災害警戒区域等の指定の告示に係る図書(その2-3)



図中の数字は横断測線番号を示す

様式-2-3(急) 土砂災害特別警戒区域の区域区分図 (急傾斜地の崩壊に伴う土石等の堆積により 建築物の地上部に作用すると想定される力)	土砂災害防止法施行令第二条の基準に該当する区域		N 縮尺 1:1,000	自然現象の種類	急傾斜地の崩壊	箇所番号	I-1429
	土砂災害防止法施行令第三条の基準に該当する区域			告示番号	警戒区域 千葉県告示第100号 特別警戒区域 千葉県告示第102号	箇所名	豊成8
	それ以外の区域			告示年月日	平成22年3月9日	所在地	千葉県市原市豊成

