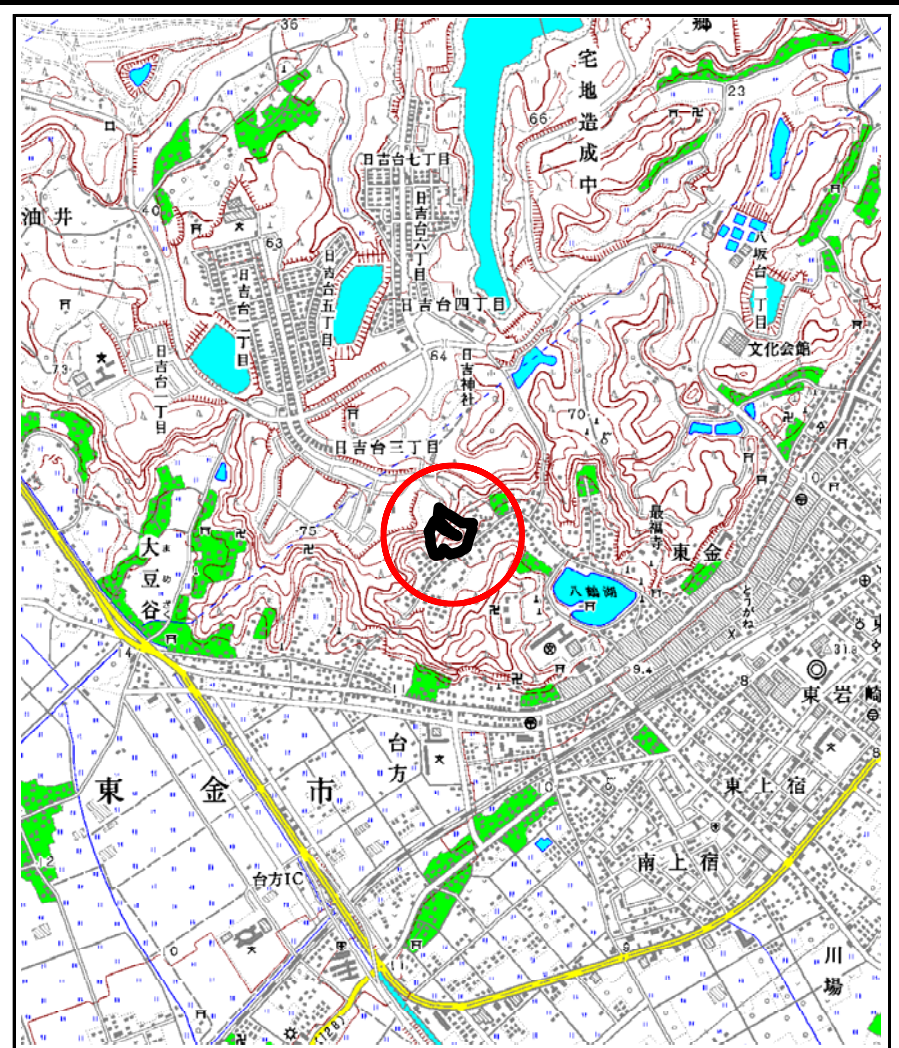
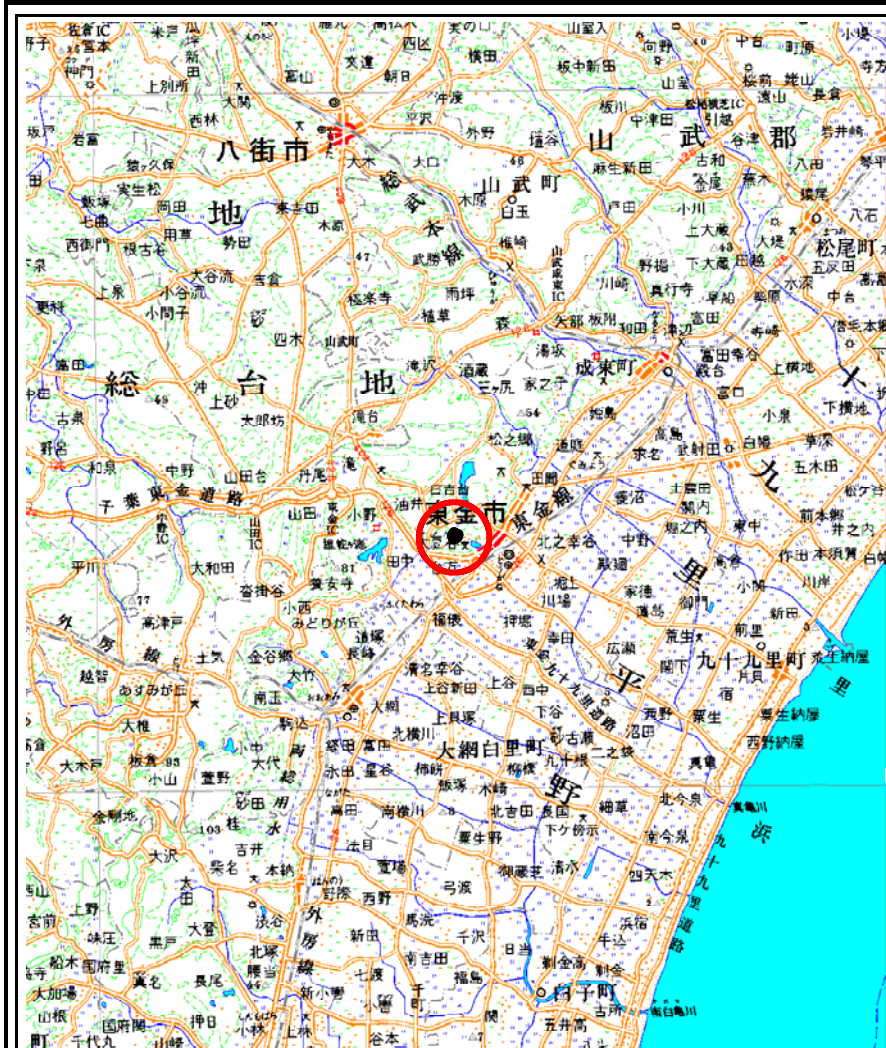


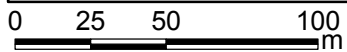
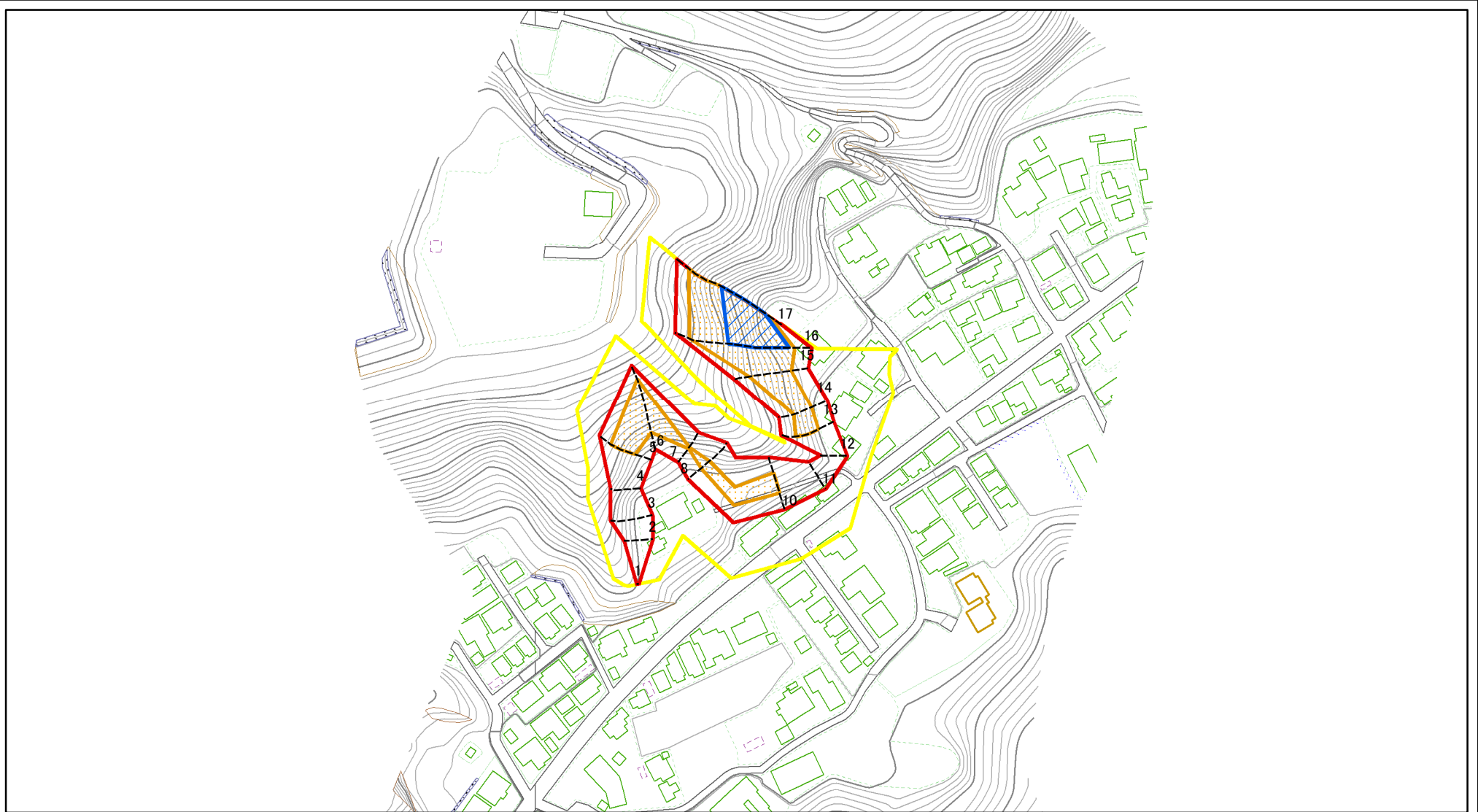
土砂災害警戒区域等の指定の公示に係る図書(その1)



様式 - 1(急) 土砂災害警戒区域・土砂災害特別警戒区域 位置図	自然現象の種類	急傾斜地の崩壊
	箇所番号	-1539-a
	箇所名	東金3-a
	所在地	東金市 東金谷

この地図は、国土地理院の承認を得て、同院発行の20万分の1・2万5千分の1の地形図を複製したものである。(認証番号 平20業複 第208号)

土砂災害警戒区域等の指定の公示に係る図書(その2)



図中の数字は横断測線番号を示す

様式-2(急)

土砂災害警戒区域・土砂災害特別警戒区域

区域図(その1)

土砂災害防止法施行令第二条の基準に該当する区域	
土砂災害防止法施行令第三条の基準に該当する区域	
土砂等の(移動)高さが1m以下の場合、土砂等の移動による力が100kN/mを超える区域	
土砂等の堆積の高さが3mを超える区域	
それ以外の区域	

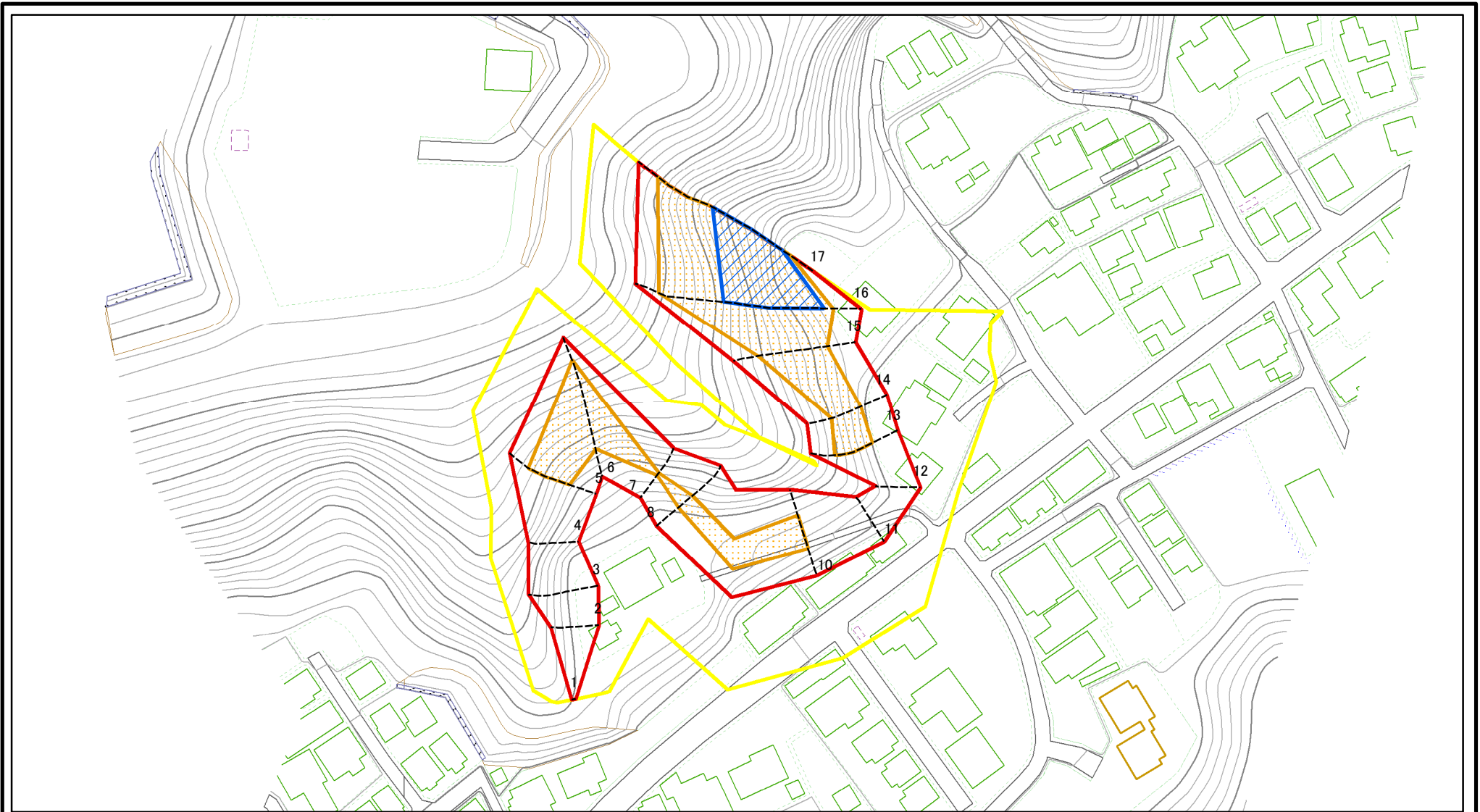


縮尺

1:2,500

自然現象の種類	急傾斜地の崩壊	箇所番号	I-1539-a
告示番号	土砂災害警戒区域：千葉県告示第792号 土砂災害特別警戒区域：千葉県告示第794号	箇所名	東金3-a
告示年月日	平成21年11月6日	所在地	東金市東金谷

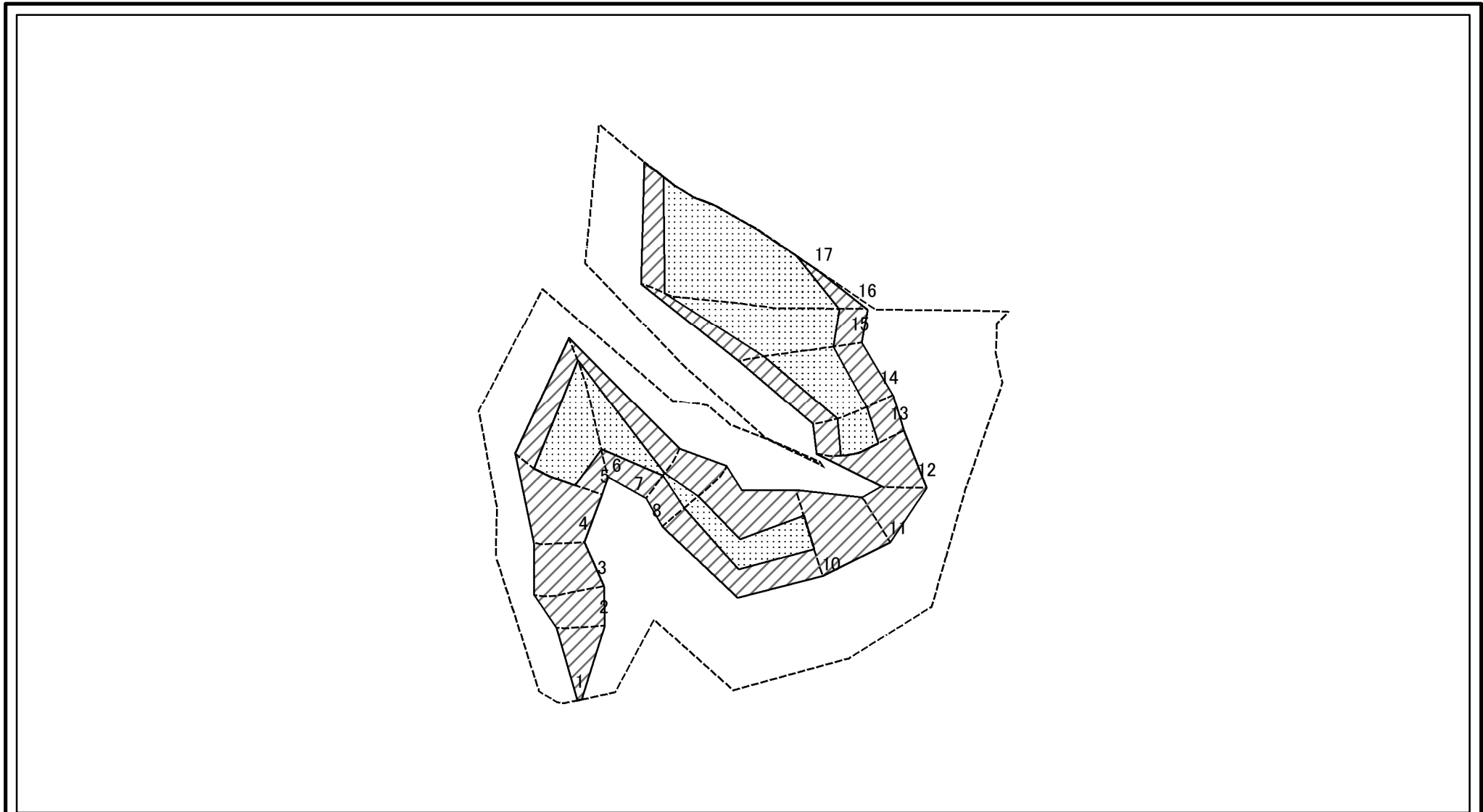
土砂災害警戒区域等の指定の公示に係る図書(その2-1)



図中の数字は横断測線番号を示す

様式-2-1(急) 土砂災害警戒区域・土砂災害特別警戒区域 区域図(その2)	土砂災害防止法施行令第二条の基準に該当する区域		N 縮尺 1:1,500	自然現象の種類	急傾斜地の崩壊	箇所番号	I-1539-a
	土砂災害防止法施行令第三条の基準に該当する区域			告示番号	土砂災害警戒区域：千葉県告示第792号 土砂災害特別警戒区域：千葉県告示第794号	箇所名	東金3-a
	それ以外の区域			告示年月日	平成21年11月6日	所在地	東金市東金谷

土砂災害警戒区域等の指定の公示に係る図書(その2-2)

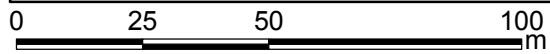
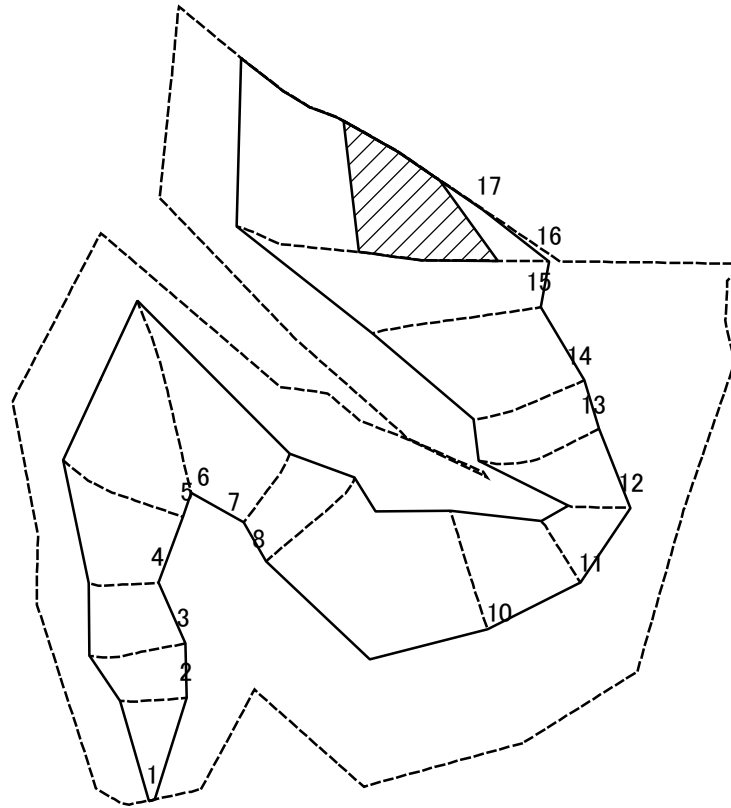


0 25 50 100 m

図中の数字は横断測線番号を示す

様式-2-2(急) 土砂災害特別警戒区域の区域区分図 (急傾斜地の崩壊に伴う土石等の移動により 建築物の地上部に作用すると想定される力)	土砂災害防止法施行令第二条の基準に該当する区域		N 縮尺 1:1,500	自然現象の種類	急傾斜地の崩壊	箇所番号	I-1539-a
	土砂災害防止法施行令第三条の基準に該当する区域			告示番号	土砂災害警戒区域：千葉県告示第792号 土砂災害特別警戒区域：千葉県告示第794号	箇所名	東金3-a
	それ以外の区域			告示年月日	平成21年11月6日	所在地	東金市東金谷

土砂災害警戒区域等の指定の公示に係る図書(その2-3)



図中の数字は横断測線番号を示す

様式-2-3(急)
土砂災害特別警戒区域の区域区分図
(急傾斜地の崩壊に伴う土石等の堆積により
建築物の地上部に作用すると想定される力)

土砂災害防止法施行令第二条の基準に該当する区域	
土砂災害防止法施行令第三条の基準に該当する区域	
それ以外の区域	

N
縮尺
1:1,500

自然現象の種類	急傾斜地の崩壊
告示番号	土砂災害警戒区域：千葉県告示第792号 土砂災害特別警戒区域：千葉県告示第794号
告示年月日	平成21年11月6日

箇所番号	I-1539-a
箇所名	東金3-a
所在地	東金市東金谷

土砂災害警戒区域等の指定の公示に係る図書(その3)

横断測線の区間	土石等の移動により建築物の地上部に作用すると想定される力				土石等の堆積により建築物の地上部に作用すると想定される力				横断測線の区間	土石等の移動により建築物の地上部に作用すると想定される力				土石等の堆積により建築物の地上部に作用すると想定される力			
	土石等の(移動)高さが1m以下の場合、土石等の移動による力が100kN/m ² を超える区域		それ以外の区域		土石等の堆積の高さが3mを超える区域		それ以外の区域			土石等の(移動)高さが1m以下の場合、土石等の移動による力が100kN/m ² を超える区域		それ以外の区域		土石等の堆積の高さが3mを超える区域		それ以外の区域	
	力の大きさのうち最大のもの(kN/m ²)	土石等の高さ(m)	力の大きさのうち最大のもの(kN/m ²)	土石等の高さ(m)	力の大きさのうち最大のもの(kN/m ²)	土石等の高さ(m)	力の大きさのうち最大のもの(kN/m ²)	土石等の高さ(m)		力の大きさのうち最大のもの(kN/m ²)	土石等の高さ(m)	力の大きさのうち最大のもの(kN/m ²)	土石等の高さ(m)	力の大きさのうち最大のもの(kN/m ²)	土石等の高さ(m)	力の大きさのうち最大のもの(kN/m ²)	土石等の高さ(m)
NO.1 ~ NO.2	-	-	95.54	1.00	-	-	16.05	3.00	~								
NO.2 ~ NO.3	-	-	100.00	1.00	-	-	14.07	2.63	~								
NO.3 ~ NO.4	-	-	100.00	1.00	-	-	14.81	2.77	~								
NO.4 ~ NO.5	-	-	100.00	1.00	-	-	15.79	2.95	~								
NO.5 ~ NO.6	155.09	1.00	100.00	1.00	-	-	16.05	3.00	~								
NO.6 ~ NO.7	155.09	1.00	100.00	1.00	-	-	16.05	3.00	~								
NO.7 ~ NO.8	109.53	1.00	100.00	1.00	-	-	15.44	2.88	~								
NO.8 ~ NO.9	112.26	1.00	100.00	1.00	-	-	11.10	2.07	~								
NO.9 ~ NO.10	126.20	1.00	100.00	1.00	-	-	12.52	2.34	~								
NO.10 ~ NO.11	-	-	100.00	1.00	-	-	14.65	2.74	~								
NO.11 ~ NO.12	-	-	94.47	1.00	-	-	14.65	2.74	~								
NO.12 ~ NO.13	-	-	100.00	1.00	-	-	16.01	2.99	~								
NO.13 ~ NO.14	133.39	1.00	100.00	1.00	-	-	16.05	3.00	~								
NO.14 ~ NO.15	145.23	1.00	100.00	1.00	-	-	16.05	3.00	~								
NO.15 ~ NO.16	161.54	1.00	100.00	1.00	-	-	16.05	3.00	~								
NO.16 ~ NO.17	161.92	1.00	100.00	1.00	20.15	3.77	16.05	3.00	~								
~									~								
~									~								
~									~								
~									~								
~									~								
~									~								
~									~								
~									~								
~									~								
~									~								
~									~								
~									~								
~									~								
~									~								

様式 - 3 (急) 建築物の構造の規制に必要な衝撃に関する事項	自然現象の種類	急傾斜地の崩壊	箇所番号	-1539-a
	告示番号	土砂災害警戒区域：千葉県告示第792号 土砂災害特別警戒区域：千葉県告示第794号	箇所名	東金3-a
	告示年月日	平成21年11月6日	所在地	東金市 東金谷