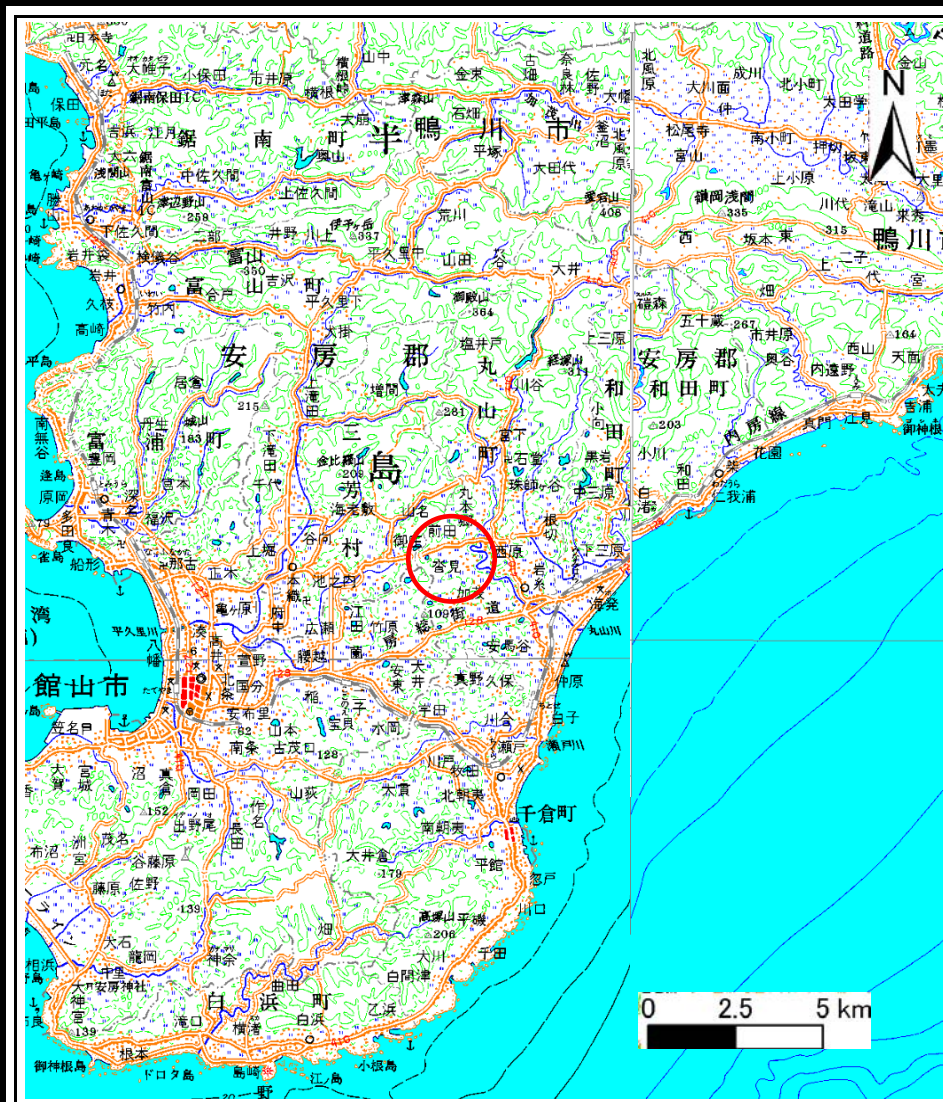
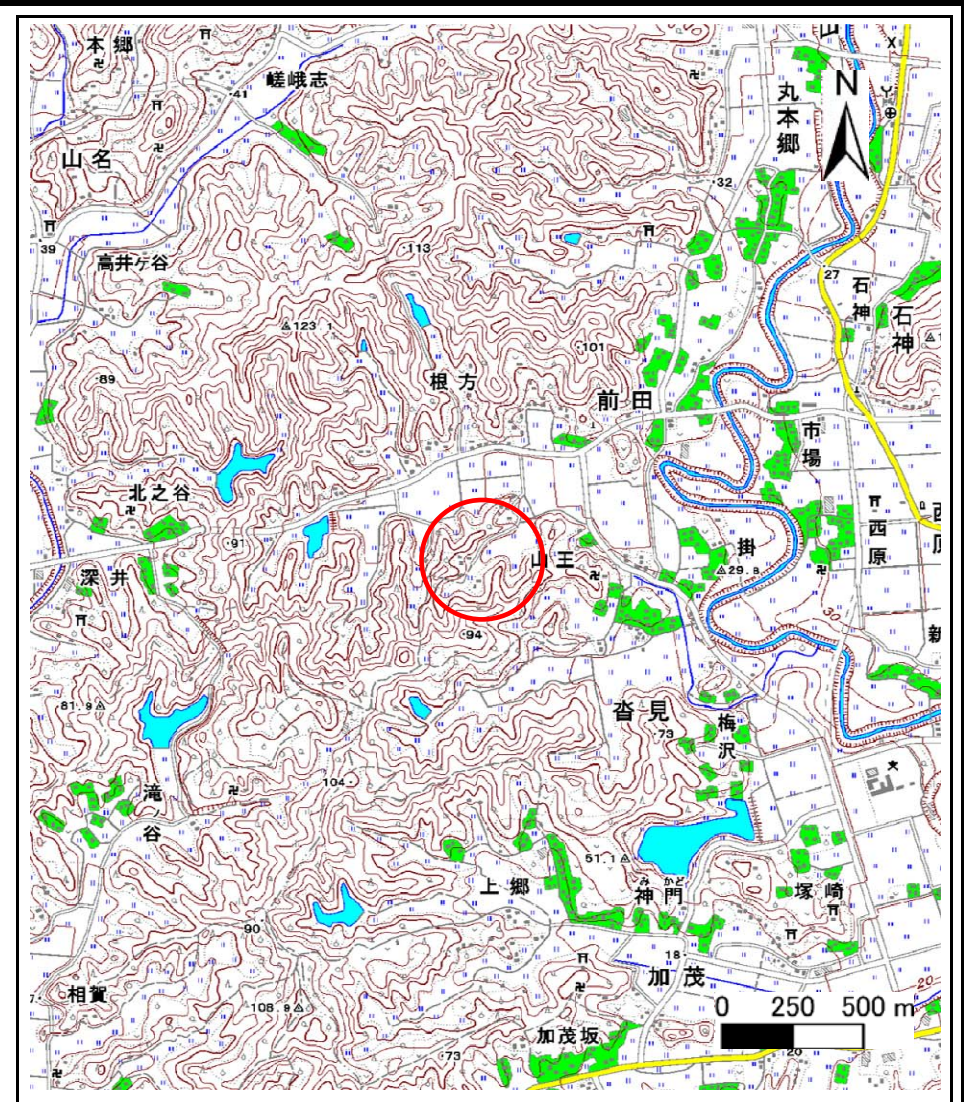


土砂災害警戒区域等の指定の告示に係る図書(その1)



(1/200,000)



(1/25,000)

様式-1(急)
土砂災害警戒区域・土砂災害特別警戒区域
位置図

自然現象の種類

箇所番号

箇所名

所在地

急傾斜地の崩壊

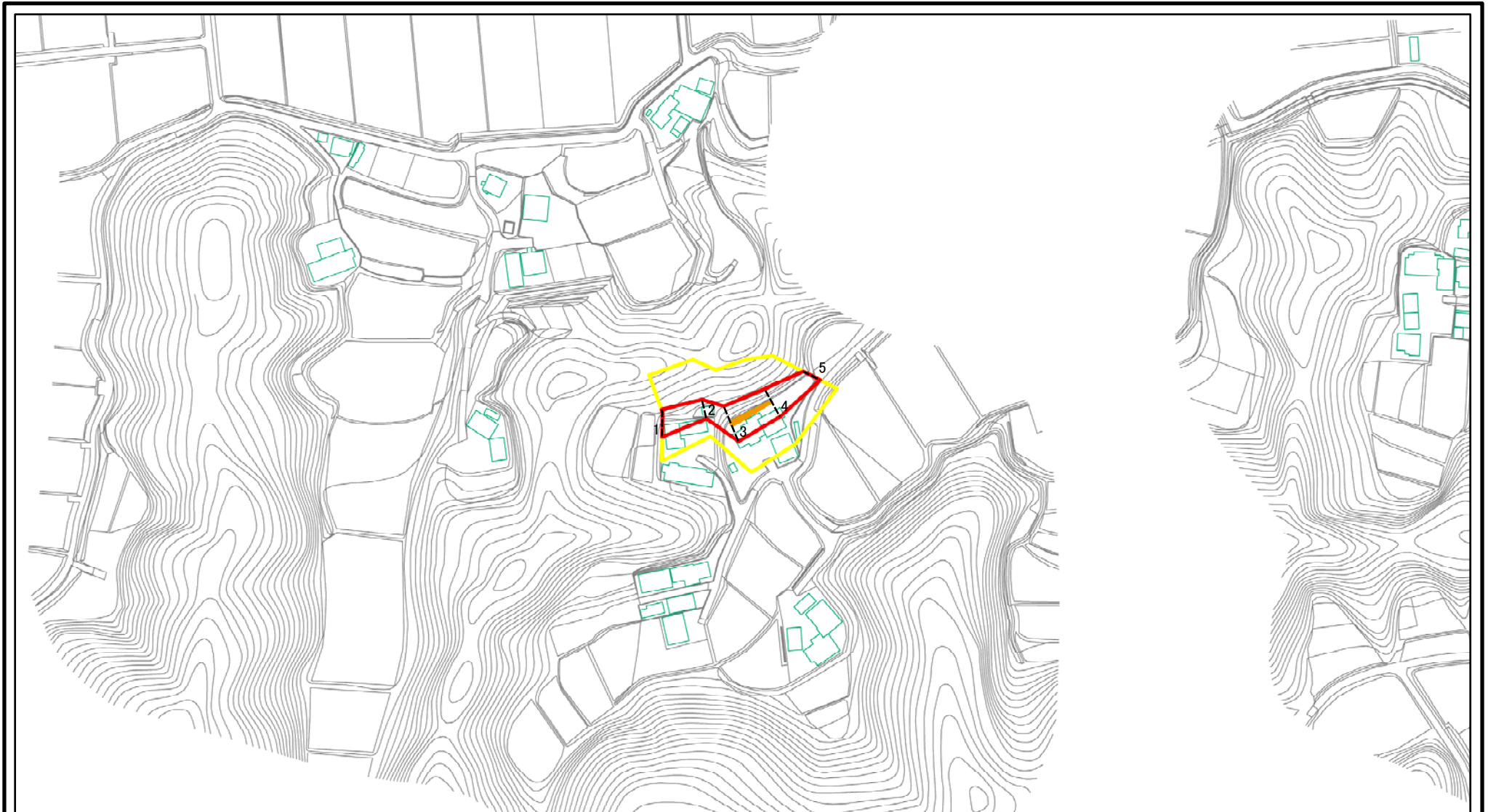
Ⅱ-140054

杓見17

千葉県南房総市杓見

「この地図は、国土地理院長の承認を得て、同院発行の数値地図20000(地図画像)及び数値地図25000(地図画像)を複製したものである。(承認番号 平23情複、第146号)」

土砂災害警戒区域等の指定の告示に係る図書(その2)



図中の数字は横断測線番号を示す

様式-2(急)

土砂災害警戒区域・土砂災害特別警戒区域

区域図(その1)

土砂災害防止法施行令第二条の基準に該当する区域



土砂災害防止法
施行令第三条の
基準に該当する
区域



それ以外の区域



縮尺

1:2,500

自然現象
の種類

急傾斜地の崩壊

告示番号

Y;千葉県告示第4号
R;千葉県告示第5号

告示年月日

平成25年1月8日

箇所番号

II-140054

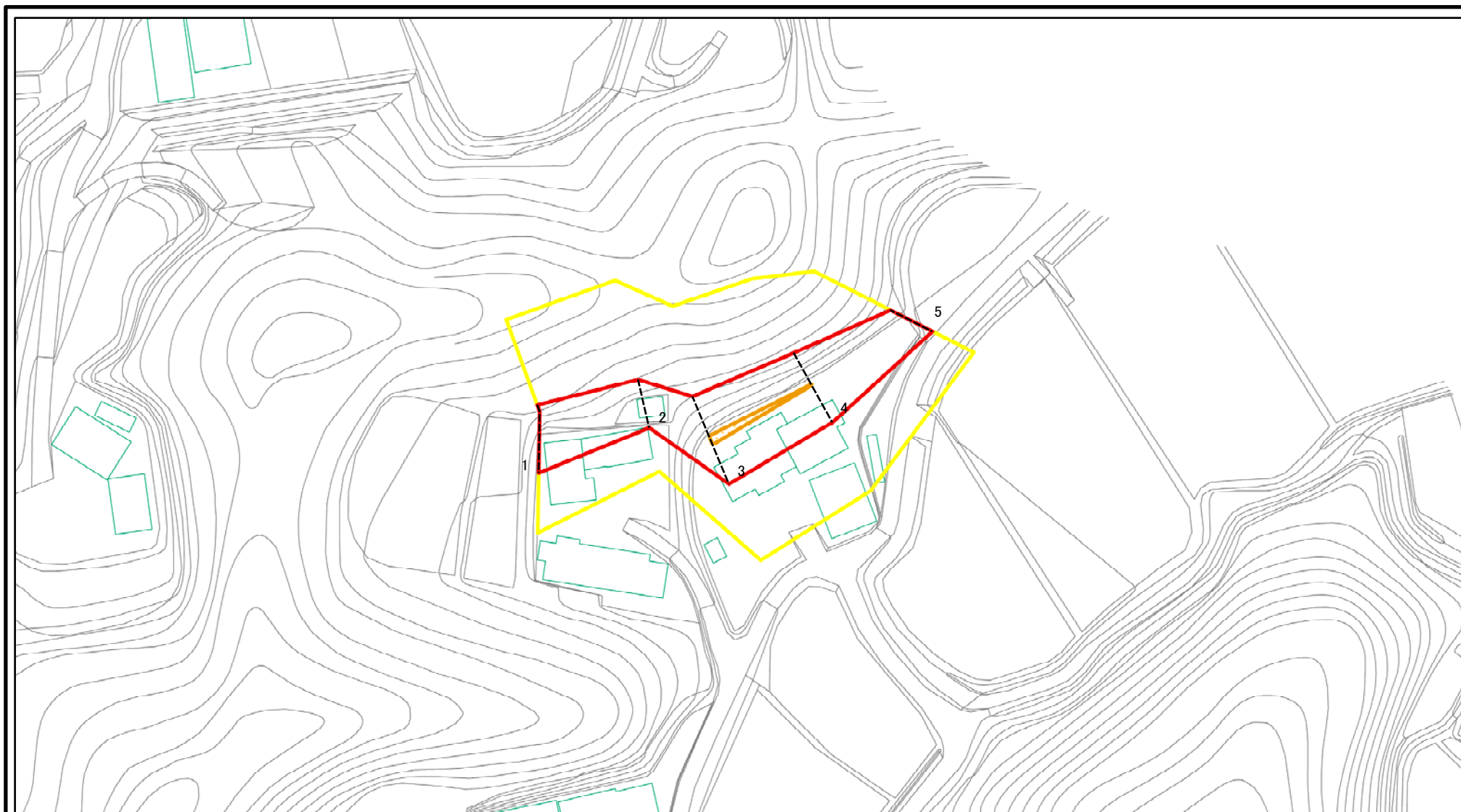
箇所名

沓見17

所在地

南房総市沓見

土砂災害警戒区域等の指定の告示に係る図書(その2-1)

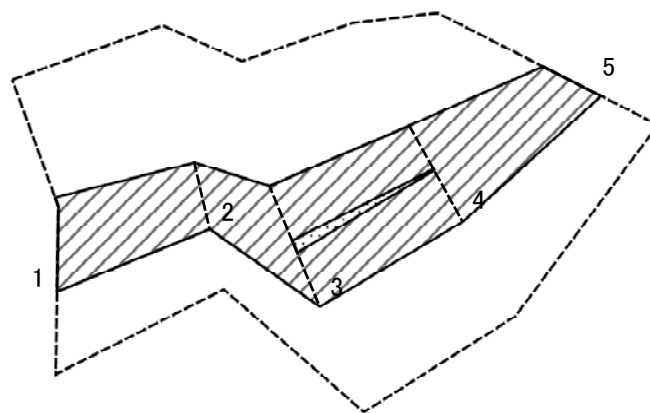


0 25 50 100m

図中の数字は横断測線番号を示す

| | | | | | | | |
|---|-------------------------|--|--------------------|---------|--------------------------|------|-----------|
| 様式-2-1(急) 土砂災害警戒区域・土砂災害特別警戒区域 区域図(その2) | 土砂災害防止法施行令第二条の基準に該当する区域 | | N 縮尺 1:1,000 | 自然現象の種類 | 急傾斜地の崩壊 | 箇所番号 | II-140054 |
| | 土砂災害防止法施行令第三条の基準に該当する区域 | | | 告示番号 | Y;千葉県告示第4号 R;千葉県告示第5号 | 箇所名 | 沓見17 |
| | それ以外の区域 | | | 告示年月日 | 平成25年1月8日 | 所在地 | 南房総市沓見 |

土砂災害警戒区域等の指定の告示に係る図書(その2-2)



図中の数字は横断測線番号を示す

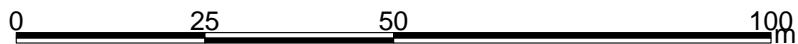
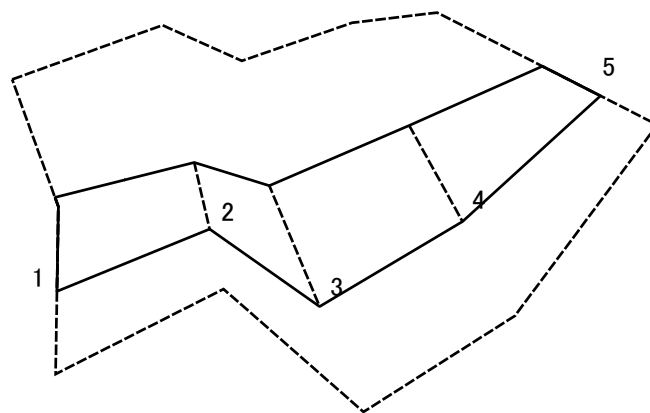
様式-2-2(急)
土砂災害特別警戒区域の区域区分図
(急傾斜地の崩壊に伴う土石等の移動により
建築物の地上部に作用すると想定される力)

| | |
|-------------------------|--|
| 土砂災害防止法施行令第二条の基準に該当する区域 | |
| 土砂災害防止法施行令第三条の基準に該当する区域 | |
| それ以外の区域 | |

| | |
|----|---------|
| 縮尺 | 1:1,000 |
| | |

| | | | |
|---------|-----------|------|-----------|
| 自然現象の種類 | 急傾斜地の崩壊 | 箇所番号 | II-140054 |
| 告示番号 | 千葉県告示第5号 | 箇所名 | 沓見17 |
| 告示年月日 | 平成25年1月8日 | 所在地 | 南房総市沓見 |

土砂災害警戒区域等の指定の告示に係る図書(その2-3)



図中の数字は横断測線番号を示す

| | | | | | | | | |
|---|-------------------------|--------------------|--|--------------------|---------|-----------|------|-----------|
| 様式-2-3(急) 土砂災害特別警戒区域の区域区分図 (急傾斜地の崩壊に伴う土石等の堆積により建築物の地上部に作用すると想定される力) | 土砂災害防止法施行令第二条の基準に該当する区域 | | | N 縮尺 1:1,000 | 自然現象の種類 | 急傾斜地の崩壊 | 箇所番号 | II-140054 |
| | 土砂災害防止法施行令第三条の基準に該当する区域 | 土石等の堆積の高さが3mを超える区域 | | | 告示番号 | 千葉県告示第5号 | 箇所名 | 沓見17 |
| | | それ以外の区域 | | | 告示年月日 | 平成25年1月8日 | 所在地 | 南房総市沓見 |

