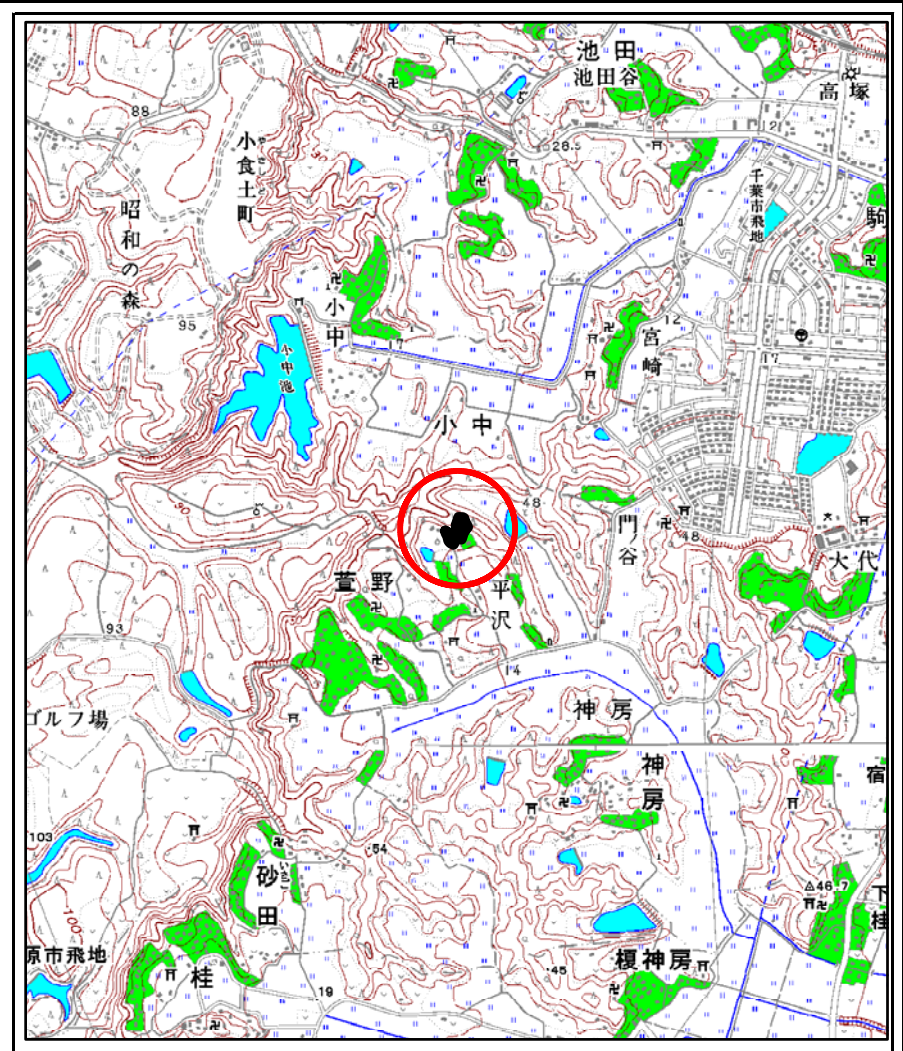
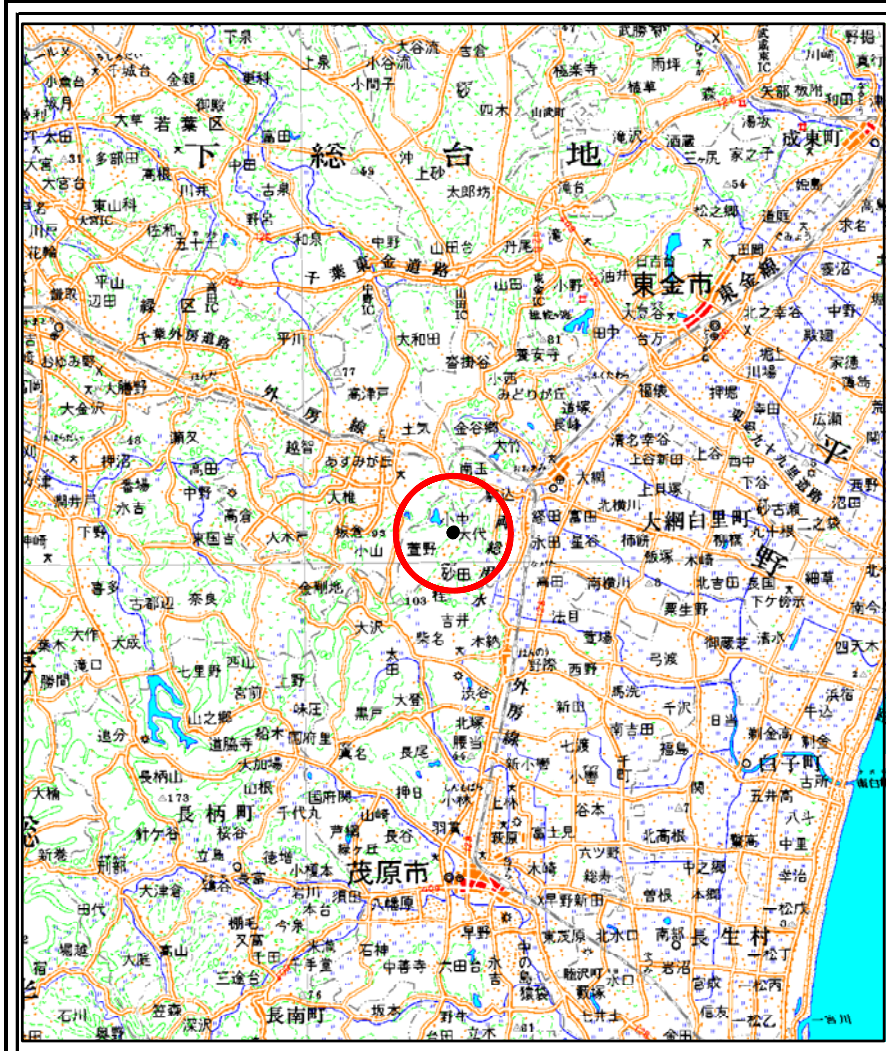


土砂災害警戒区域等の指定の告示に係る図書(その1)

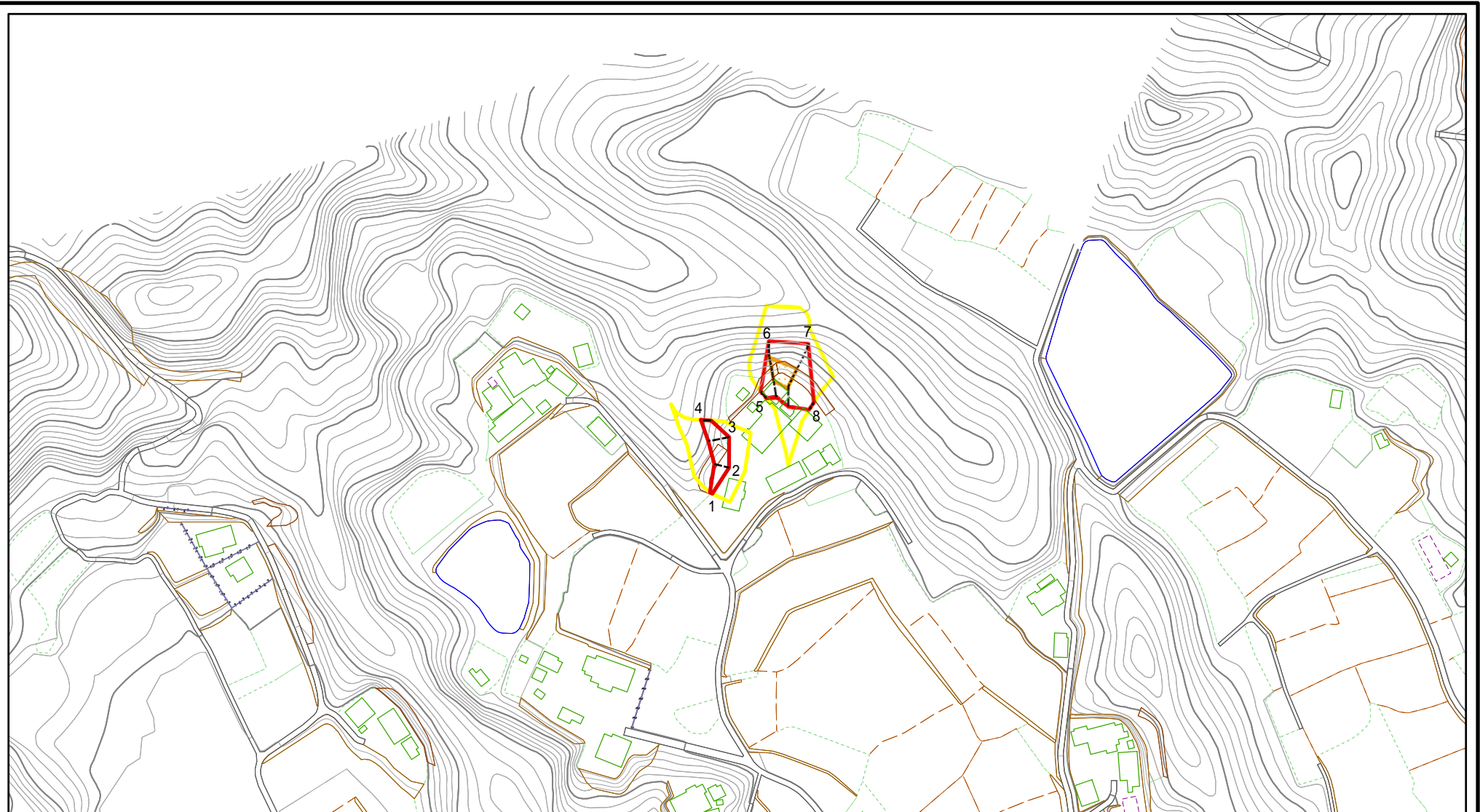


様式-1(急)
土砂災害警戒区域・土砂災害特別警戒区域
位置図

| | |
|---------|----------|
| 自然現象の種類 | 急傾斜地の崩壊 |
| 箇所番号 | Ⅱ-2617 |
| 箇所名 | 小中4 |
| 所在地 | 大網白里市 小中 |

この地図は、国土地理院の承認を得て、同院発行の20万分の1・2万5千分の1の地形図を複製したものである。(承認番号 平23情複 第146号)

土砂災害警戒区域等の指定の告示に係る図書(その2)



図中の数字は横断測線番号を示す

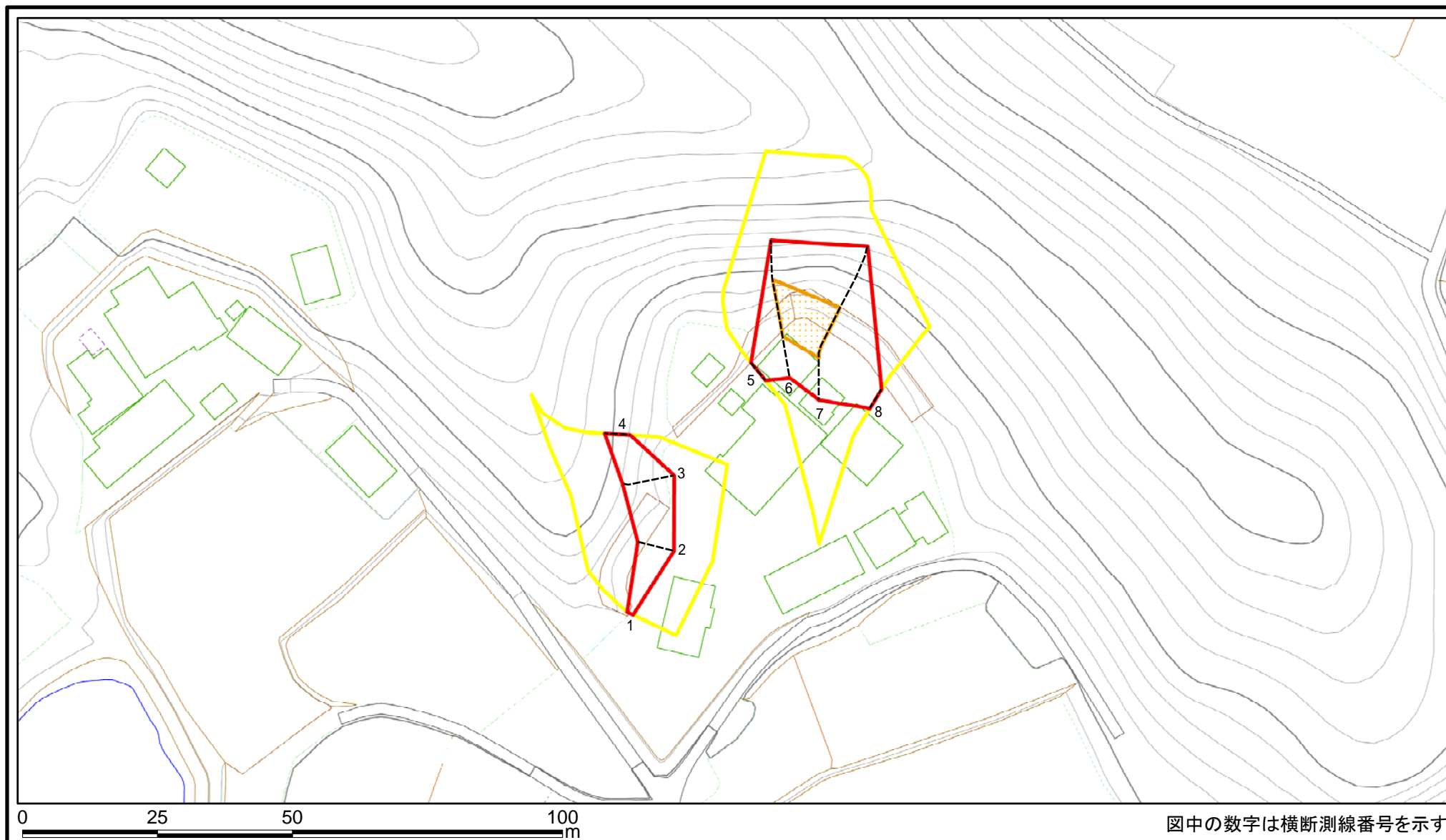
様式-2(急)
土砂災害警戒区域・土砂災害特別警戒区域
区域図(その1)

| | |
|-------------------------|--|
| 土砂災害防止法施行令第二条の基準に該当する区域 | |
| 土砂災害防止法施行令第三条の基準に該当する区域 | |
| それ以外の区域 | |

土
縮尺
1:2,500

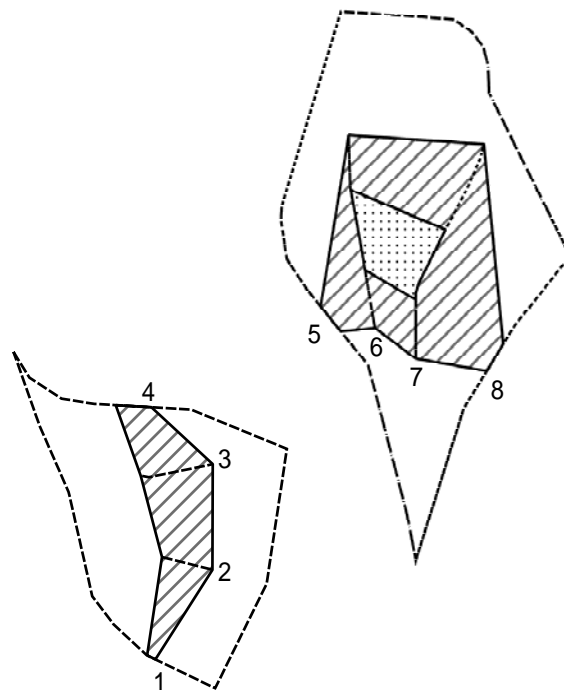
| | | | |
|---------|----------------------------|------|----------|
| 自然現象の種類 | 急傾斜地の崩壊 | 箇所番号 | II-2617 |
| 告示番号 | Y;千葉県告示第54号 R;千葉県告示第55号 | 箇所名 | 小中4 |
| 告示年月日 | 平成25年2月15日 | 所在地 | 大網白里市 小中 |

土砂災害警戒区域等の指定の告示に係る図書(その2-1)



| | | | | | | | |
|---|-------------------------|--|--------------------|---------|----------------------------|------|----------|
| 様式-2-1(急) 土砂災害警戒区域・土砂災害特別警戒区域 区域図(その2) | 土砂災害防止法施行令第二条の基準に該当する区域 | | 土 縮尺 1:1,000 | 自然現象の種類 | 急傾斜地の崩壊 | 箇所番号 | Ⅱ-2617 |
| | 土砂災害防止法施行令第三条の基準に該当する区域 | | | 告示番号 | Y;千葉県告示第54号 R;千葉県告示第55号 | 箇所名 | 小中4 |
| | それ以外の区域 | | | 告示年月日 | 平成25年2月15日 | 所在地 | 大網白里市 小中 |

土砂災害警戒区域等の指定の告示に係る図書(その2-2)



図中の数字は横断測線番号を示す

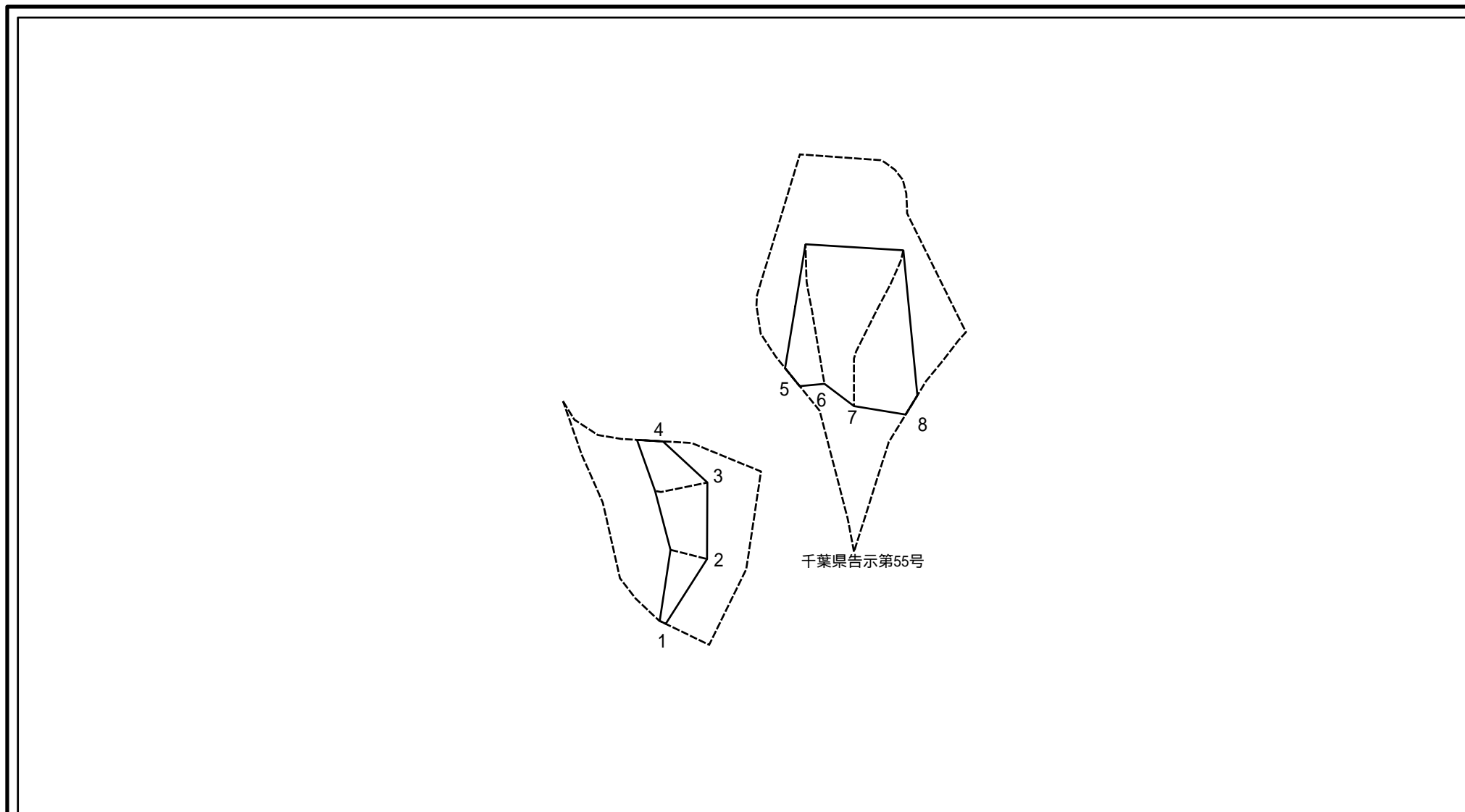
様式-2-2(急)
土砂災害特別警戒区域の区域区分図
(急傾斜地の崩壊に伴う土石等の移動により
建築物の地上部に作用すると想定される力)

| | |
|-------------------------|--|
| 土砂災害防止法施行令第二条の基準に該当する区域 | |
| 土砂災害防止法施行令第三条の基準に該当する区域 | |
| それ以外の区域 | |

| |
|---------|
| + |
| 縮尺 |
| 1:1,000 |

| | | | |
|---------|------------|------|----------|
| 自然現象の種類 | 急傾斜地の崩壊 | 箇所番号 | II-2617 |
| 告示番号 | 千葉県告示第55号 | 箇所名 | 小中4 |
| 告示年月日 | 平成25年2月15日 | 所在地 | 大網白里市 小中 |

土砂災害警戒区域等の指定の告示に係る図書(その2-3)



0 25 50 100
m

図中の数字は横断測線番号を示す

様式-2-3(急)
土砂災害特別警戒区域の区域区分図
(急傾斜地の崩壊に伴う土石等の堆積により
建築物の地上部に作用すると想定される力)

土砂災害防止法施行令第二条の基準に該当する区域



十

自然現象
の種類

急傾斜地の崩壊

箇所番号

II-2617

土砂災害防止法
施行令第三条の
基準に該当する
区域

土石等の堆積の高さが3mを超える区域



縮尺

告示番号

千葉県告示第55号

箇所名

小中4

それ以外の区域



1:1,000

告示年月日

平成25年2月15日

所在地

大網白里市 小中

土砂災害警戒区域等の指定の告示に係る図書(その3)

| 横断測線の区間 | 土石等の移動により建築物の地上部に作用すると想定される力 | | | | 土石等の堆積により建築物の地上部に作用すると想定される力 | | | | 横断測線の区間 | 土石等の移動により建築物の地上部に作用すると想定される力 | | | | 土石等の堆積により建築物の地上部に作用すると想定される力 | | | |
|---------|---|-----------|-----------------------------------|-----------|-----------------------------------|-----------|-----------------------------------|-----------|---------|---|-----------|-----------------------------------|-----------|-----------------------------------|-----------|-----------------------------------|-----------|
| | 土石等の(移動)高さが1m以下の場合、土石等の移動による力が100kN/m ² を超える区域 | | それ以外の区域 | | 土石等の堆積の高さが3mを超える区域 | | それ以外の区域 | | | 土石等の(移動)高さが1m以下の場合、土石等の移動による力が100kN/m ² を超える区域 | | それ以外の区域 | | 土石等の堆積の高さが3mを超える区域 | | それ以外の区域 | |
| | 力の大きさのうち最大のもの(kN/m ²) | 土石等の高さ(m) | 力の大きさのうち最大のもの(kN/m ²) | 土石等の高さ(m) | 力の大きさのうち最大のもの(kN/m ²) | 土石等の高さ(m) | 力の大きさのうち最大のもの(kN/m ²) | 土石等の高さ(m) | | 力の大きさのうち最大のもの(kN/m ²) | 土石等の高さ(m) | 力の大きさのうち最大のもの(kN/m ²) | 土石等の高さ(m) | 力の大きさのうち最大のもの(kN/m ²) | 土石等の高さ(m) | 力の大きさのうち最大のもの(kN/m ²) | 土石等の高さ(m) |
| 1 ~ 2 | - | - | 67.47 | 1.00 | - | - | 16.05 | 3.00 | ~ | | | | | | | | |
| 2 ~ 3 | - | - | 80.65 | 1.00 | - | - | 10.17 | 1.90 | ~ | | | | | | | | |
| 3 ~ 4 | - | - | 80.65 | 1.00 | - | - | 10.17 | 1.90 | ~ | | | | | | | | |
| 5 ~ 6 | - | - | 100.00 | 1.00 | - | - | 12.52 | 2.34 | ~ | | | | | | | | |
| 6 ~ 7 | 128.64 | 1.00 | 100.00 | 1.00 | - | - | 12.52 | 2.34 | ~ | | | | | | | | |
| 7 ~ 8 | - | - | 100.00 | 1.00 | - | - | 11.19 | 2.09 | ~ | | | | | | | | |
| ~ | | | | | | | | | ~ | | | | | | | | |
| ~ | | | | | | | | | ~ | | | | | | | | |
| ~ | | | | | | | | | ~ | | | | | | | | |
| ~ | | | | | | | | | ~ | | | | | | | | |
| ~ | | | | | | | | | ~ | | | | | | | | |
| ~ | | | | | | | | | ~ | | | | | | | | |
| ~ | | | | | | | | | ~ | | | | | | | | |
| ~ | | | | | | | | | ~ | | | | | | | | |
| ~ | | | | | | | | | ~ | | | | | | | | |
| ~ | | | | | | | | | ~ | | | | | | | | |
| ~ | | | | | | | | | ~ | | | | | | | | |
| ~ | | | | | | | | | ~ | | | | | | | | |
| ~ | | | | | | | | | ~ | | | | | | | | |
| ~ | | | | | | | | | ~ | | | | | | | | |
| ~ | | | | | | | | | ~ | | | | | | | | |
| ~ | | | | | | | | | ~ | | | | | | | | |
| ~ | | | | | | | | | ~ | | | | | | | | |
| ~ | | | | | | | | | ~ | | | | | | | | |
| ~ | | | | | | | | | ~ | | | | | | | | |
| ~ | | | | | | | | | ~ | | | | | | | | |
| ~ | | | | | | | | | ~ | | | | | | | | |

| | | | | |
|----------------------------------|---------|------------|------|----------|
| 様式-3(急) 建築物の構造の規制に必要な衝撃に関する事項 | 自然現象の種類 | 急傾斜地の崩壊 | 箇所番号 | II-2617 |
| | 告示番号 | 千葉県告示第55号 | 箇所名 | 小中4 |
| | 告示年月日 | 平成25年2月15日 | 所在地 | 大網白里市 小中 |