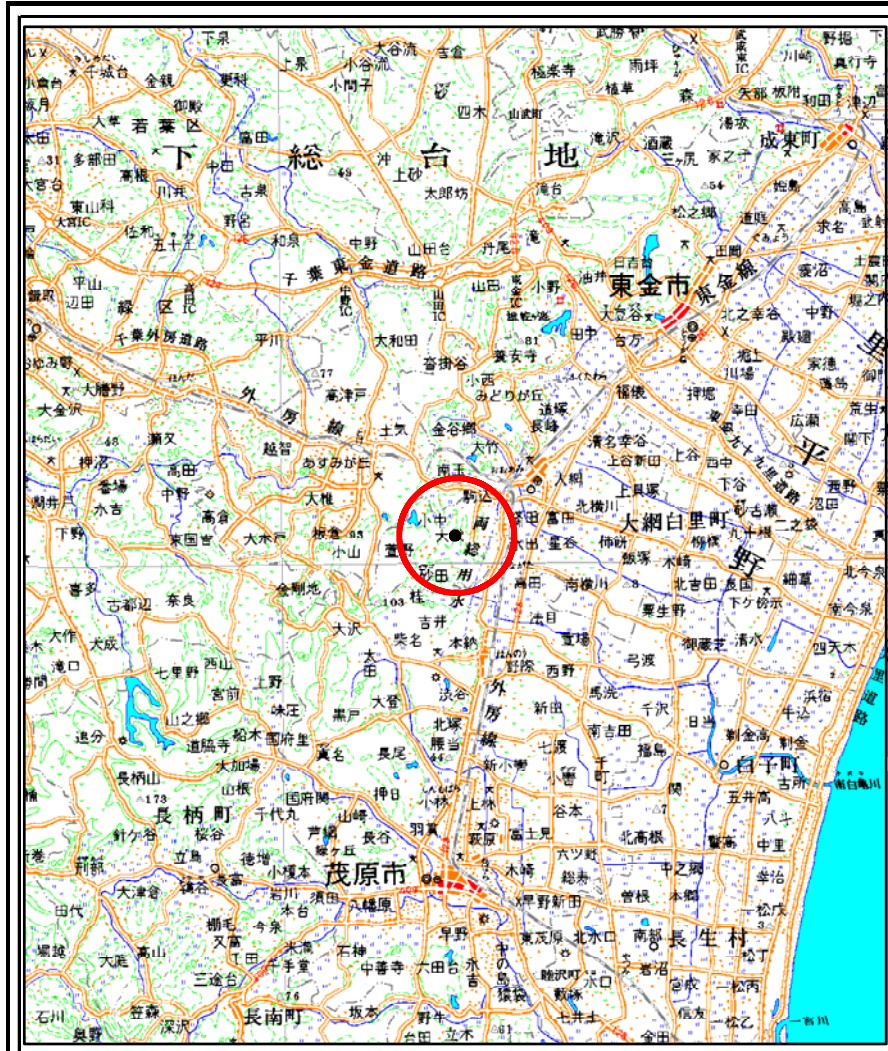
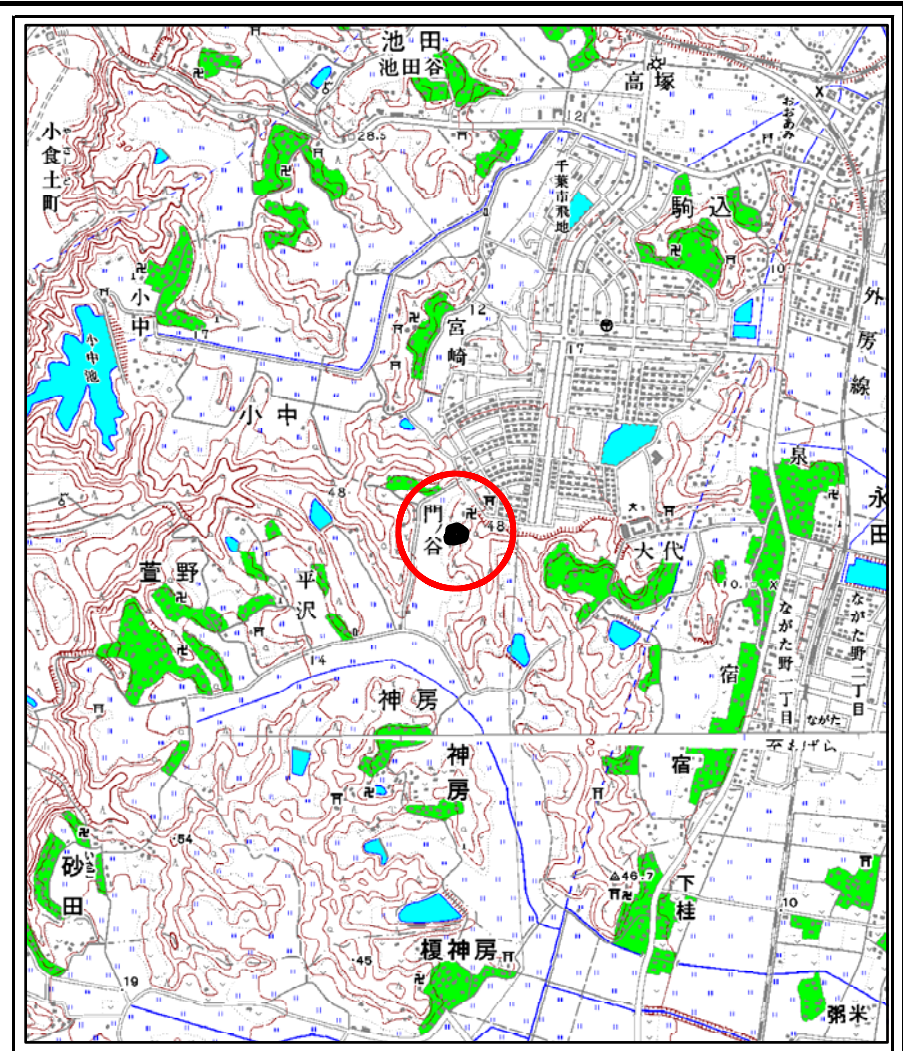


土砂災害警戒区域等の指定の告示に係る図書(その1)



(1/200,000)

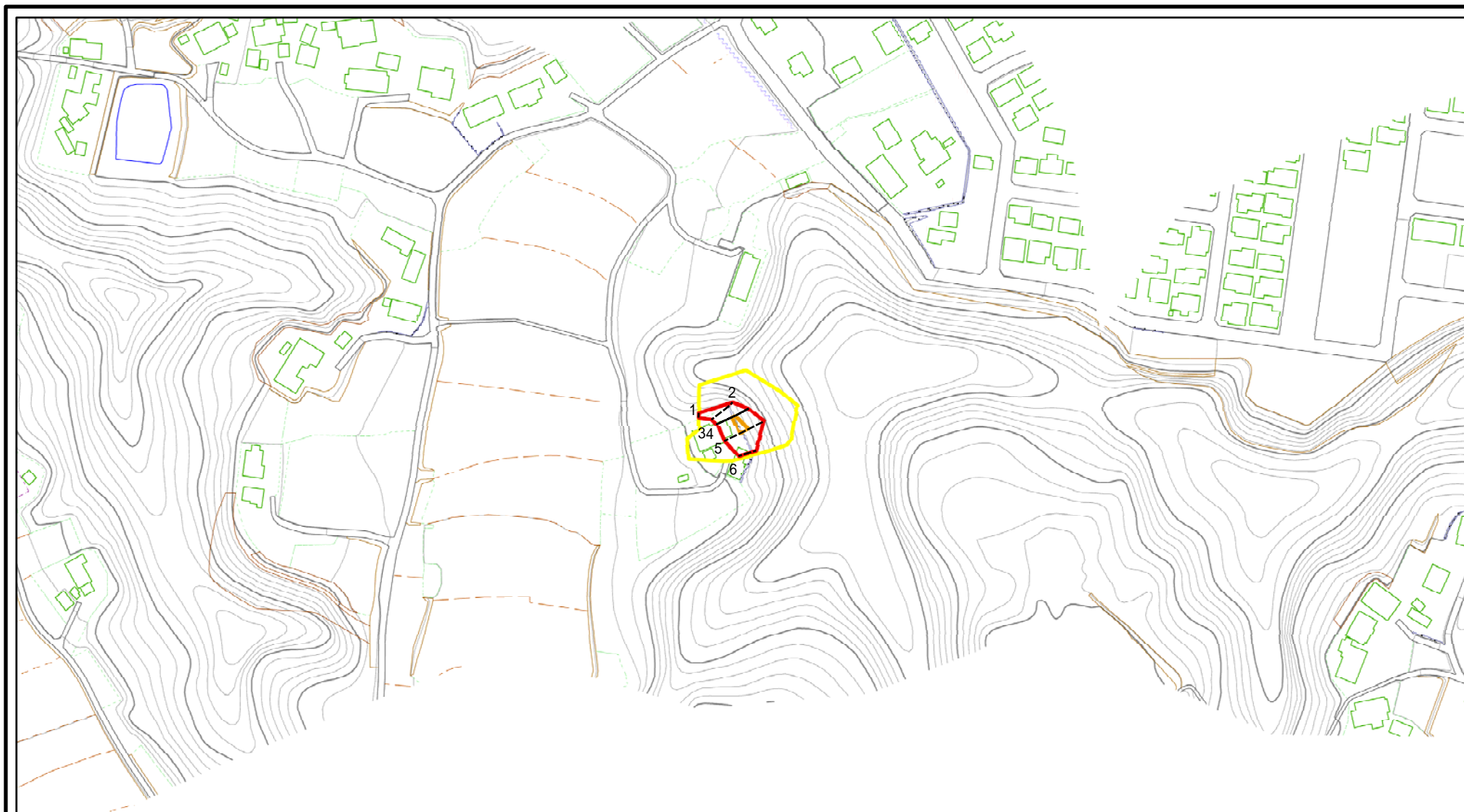


(1/25,000)

様式-1(急) 土砂災害警戒区域・土砂災害特別警戒区域 位置図	自然現象の種類	急傾斜地の崩壊
	箇所番号	Ⅱ-2627
	箇所名	小中12
	所在地	大網白里市 小中

この地図は、国土地理院の承認を得て、同院発行の20万分の1・2万5千分の1の地形図を複製したものである。(承認番号 平23情複 第146号)

土砂災害警戒区域等の指定の告示に係る図書(その2)



0 25 50 100
m

図中の数字は横断測線番号を示す

様式-2(急)

土砂災害警戒区域・土砂災害特別警戒区域

区域図(その1)

土砂災害防止法施行令第二条の基準に該当する区域



土砂災害防止法
施行令第三条の
基準に該当する
区域



+

縮尺

1:2,500

自然現象
の種類

急傾斜地の崩壊

告示番号

Y;千葉県告示第54号
R;千葉県告示第55号

告示年月日

平成25年2月15日

箇所番号

II-2627

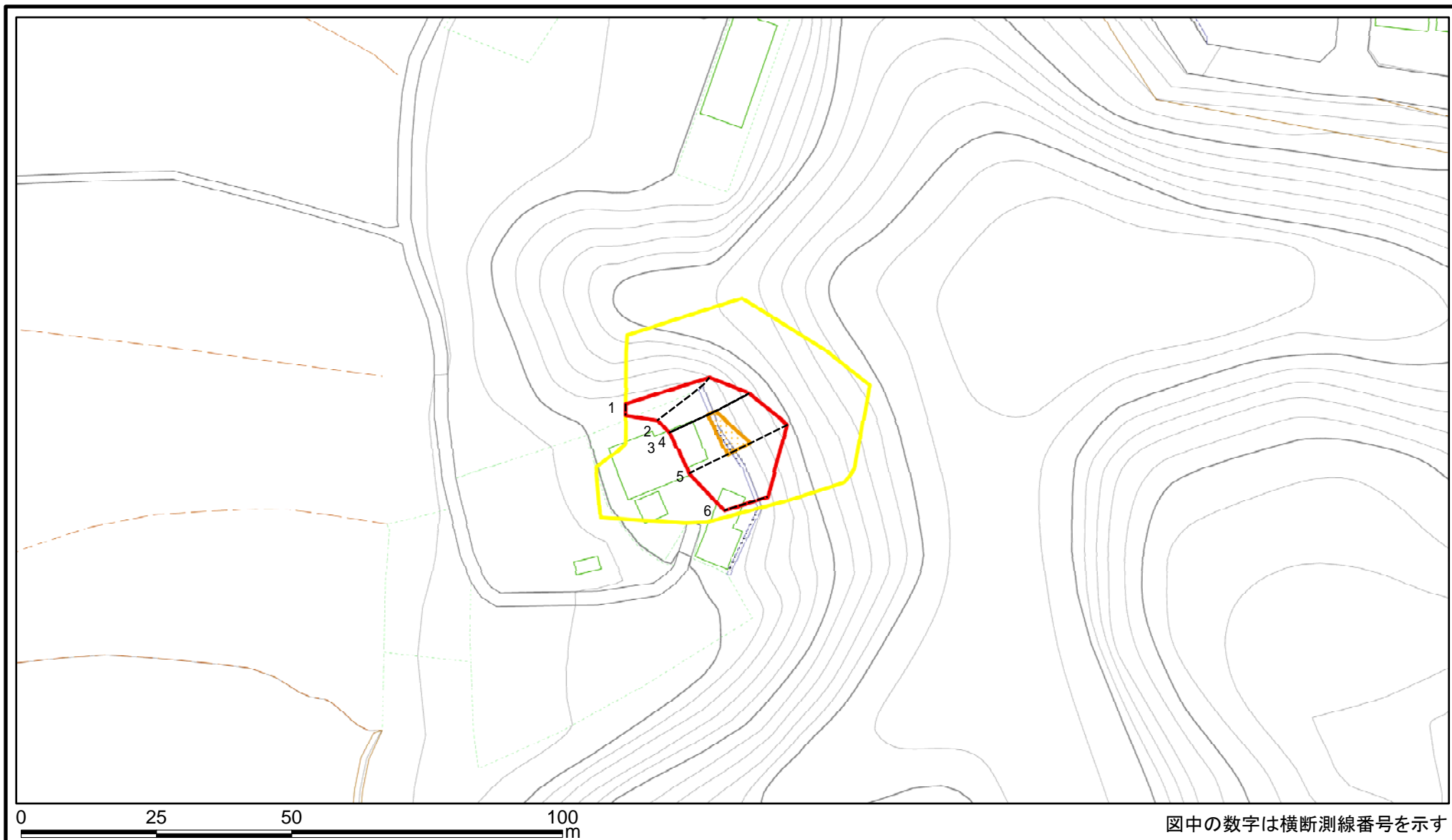
箇所名

小中12

所在地

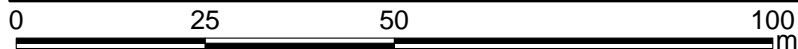
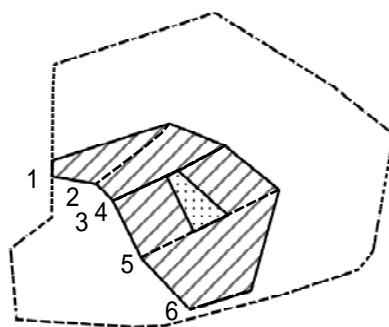
大網白里市 小中

土砂災害警戒区域等の指定の告示に係る図書(その2-1)



様式-2-1(急) 土砂災害警戒区域・土砂災害特別警戒区域 区域図(その2)	土砂災害防止法施行令第二条の基準に該当する区域		土 縮尺 1:1,000	自然現象の種類	急傾斜地の崩壊	箇所番号	II-2627
	土砂災害防止法施行令第三条の基準に該当する区域			告示番号	Y;千葉県告示第54号 R;千葉県告示第55号	箇所名	小中12
	それ以外の区域			告示年月日	平成25年2月15日	所在地	大網白里市 小中

土砂災害警戒区域等の指定の告示に係る図書(その2-2)



図中の数字は横断測線番号を示す

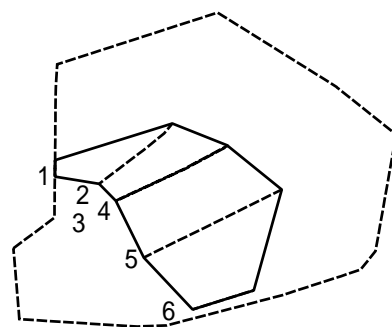
様式-2-2(急)
土砂災害特別警戒区域の区域区分図
(急傾斜地の崩壊に伴う土石等の移動により
建築物の地上部に作用すると想定される力)

土砂災害防止法施行令第二条の基準に該当する区域	
土砂災害防止法施行令第三条の基準に該当する区域	
それ以外の区域	

+
縮尺
1:1,000

自然現象の種類	急傾斜地の崩壊	箇所番号	II-2627
告示番号	千葉県告示第55号	箇所名	小中12
告示年月日	平成25年2月15日	所在地	大網白里市 小中

土砂災害警戒区域等の指定の告示に係る図書(その2-3)



0 25 50 100
m

図中の数字は横断測線番号を示す

様式-2-3(急)
土砂災害特別警戒区域の区域区分図
(急傾斜地の崩壊に伴う土石等の堆積により
建築物の地上部に作用すると想定される力)

土砂災害防止法施行令第二条の基準に該当する区域	
土砂災害防止法施行令第三条の基準に該当する区域	
それ以外の区域	

十
縮尺
1:1,000

自然現象の種類	急傾斜地の崩壊	箇所番号	II-2627
告示番号	千葉県告示第55号	箇所名	小中12
告示年月日	平成25年2月15日	所在地	大網白里市 小中

土砂災害警戒区域等の指定の告示に係る図書(その3)

(1/1)

横断測線の区間	土石等の移動により建築物の地上部に作用すると想定される力				土石等の堆積により建築物の地上部に作用すると想定される力				横断測線の区間	土石等の移動により建築物の地上部に作用すると想定される力				土石等の堆積により建築物の地上部に作用すると想定される力			
	土石等の(移動)高さが1m以下の場合、土石等の移動による力が100kN/m ² を超える区域		それ以外の区域		土石等の堆積の高さが3mを超える区域		それ以外の区域			土石等の(移動)高さが1m以下の場合、土石等の移動による力が100kN/m ² を超える区域		それ以外の区域		土石等の堆積の高さが3mを超える区域		それ以外の区域	
	力の大きさのうち最大のもの(kN/m ²)	土石等の高さ(m)	力の大きさのうち最大のもの(kN/m ²)	土石等の高さ(m)	力の大きさのうち最大のもの(kN/m ²)	土石等の高さ(m)	力の大きさのうち最大のもの(kN/m ²)	土石等の高さ(m)		力の大きさのうち最大のもの(kN/m ²)	土石等の高さ(m)	力の大きさのうち最大のもの(kN/m ²)	土石等の高さ(m)	力の大きさのうち最大のもの(kN/m ²)	土石等の高さ(m)	力の大きさのうち最大のもの(kN/m ²)	土石等の高さ(m)
1 ~ 2	-	-	92.71	1.00	-	-	13.31	2.49	~								
2 ~ 3	-	-	100.00	1.00	-	-	11.87	2.22	~								
4 ~ 5	114.47	1.00	100.00	1.00	-	-	11.56	2.16	~								
5 ~ 6	-	-	100.00	1.00	-	-	11.56	2.16	~								
6 ~ 7	-	-	-	-	-	-	-	-	~								
~									~								
~									~								
~									~								
~									~								
~									~								
~									~								
~									~								
~									~								
~									~								
~									~								
~									~								
~									~								
~									~								
~									~								
~									~								
~									~								
~									~								
様式-3(急) 建築物の構造の規制に必要な衝撃に関する事項								自然現象の種類		急傾斜地の崩壊		箇所番号		II-2627			
								告示番号		千葉県告示第55号		箇所名		小中12			
								告示年月日		平成25年2月15日		所在地		大網白里市 小中			