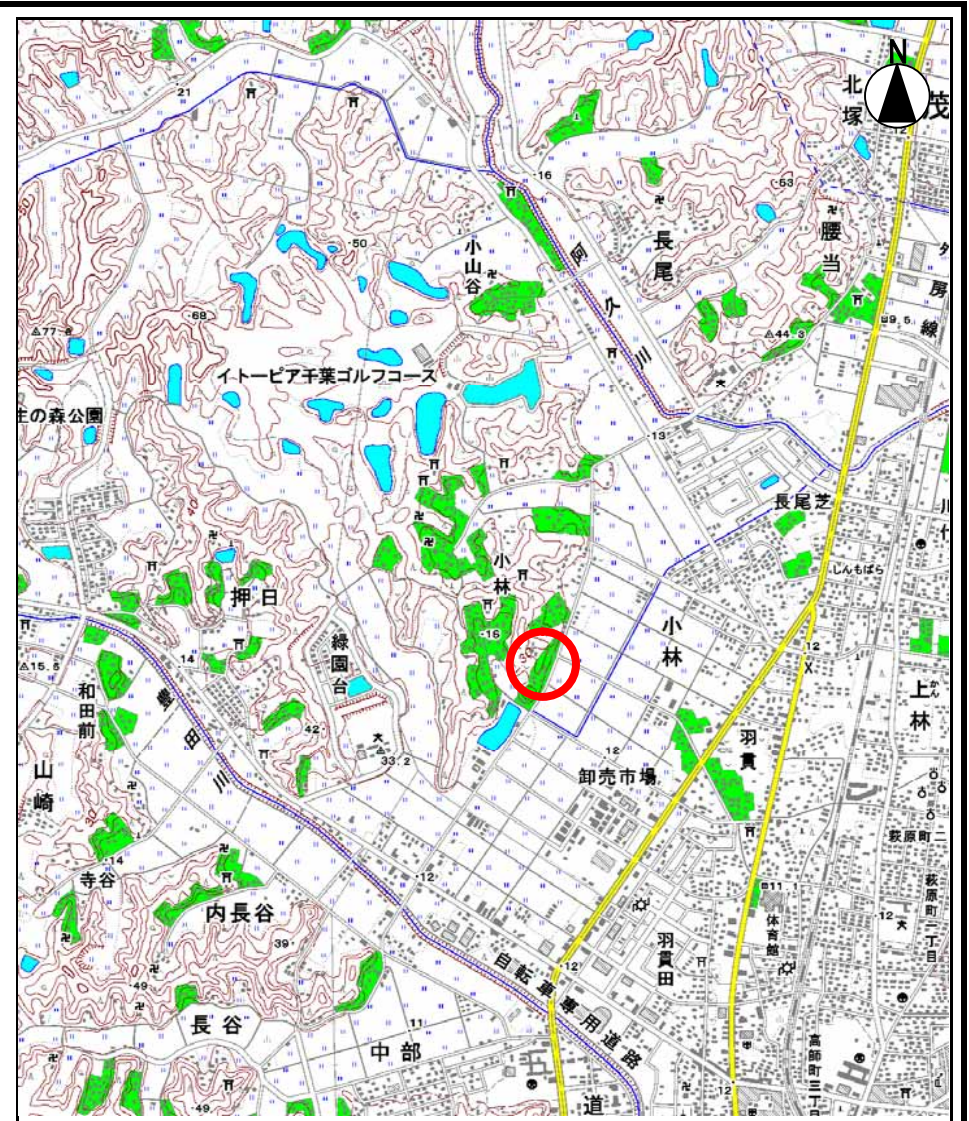
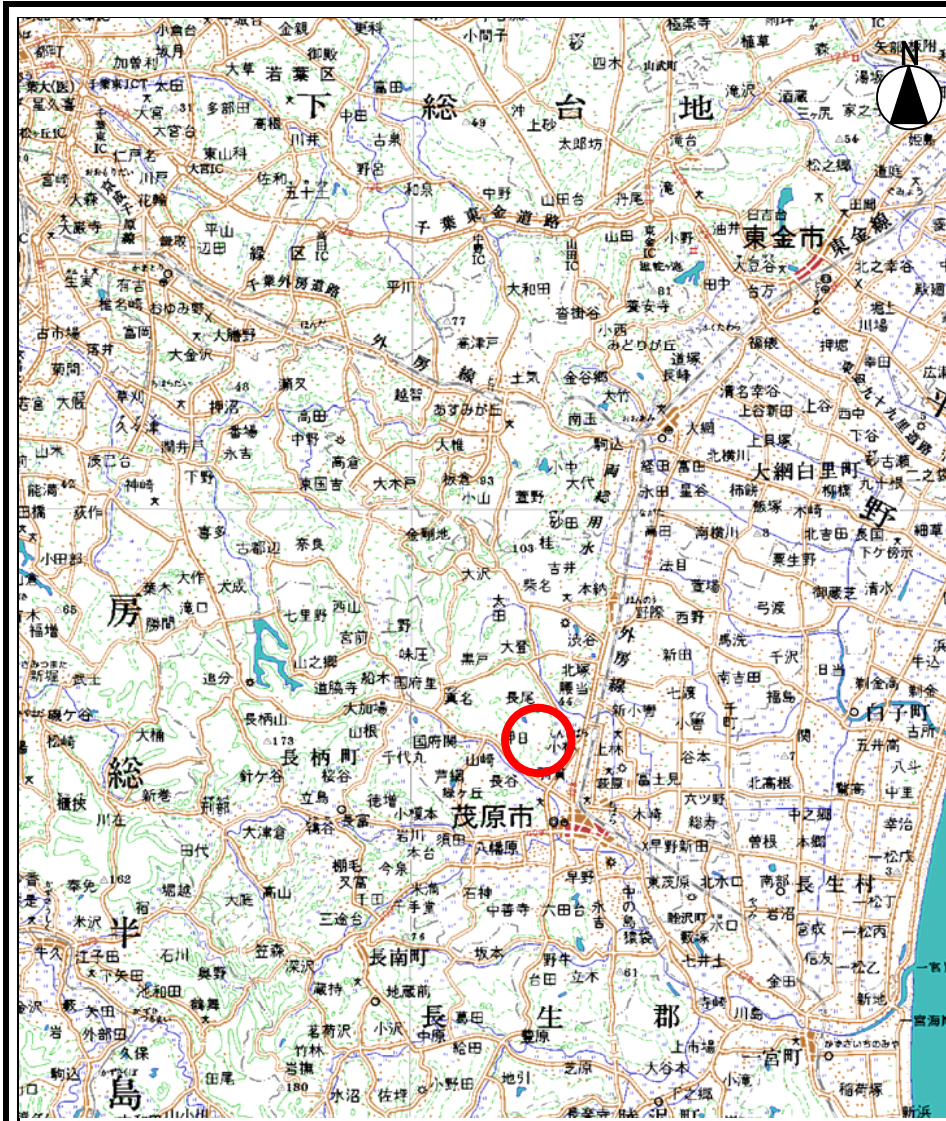


# 土砂災害警戒区域等の指定の告示に係る図書(その1)



様式 - 1(急)  
土砂災害警戒区域・土砂災害特別警戒区域  
位置図

自然現象の種類

箇所番号

箇所名

所在地

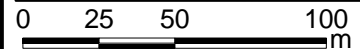
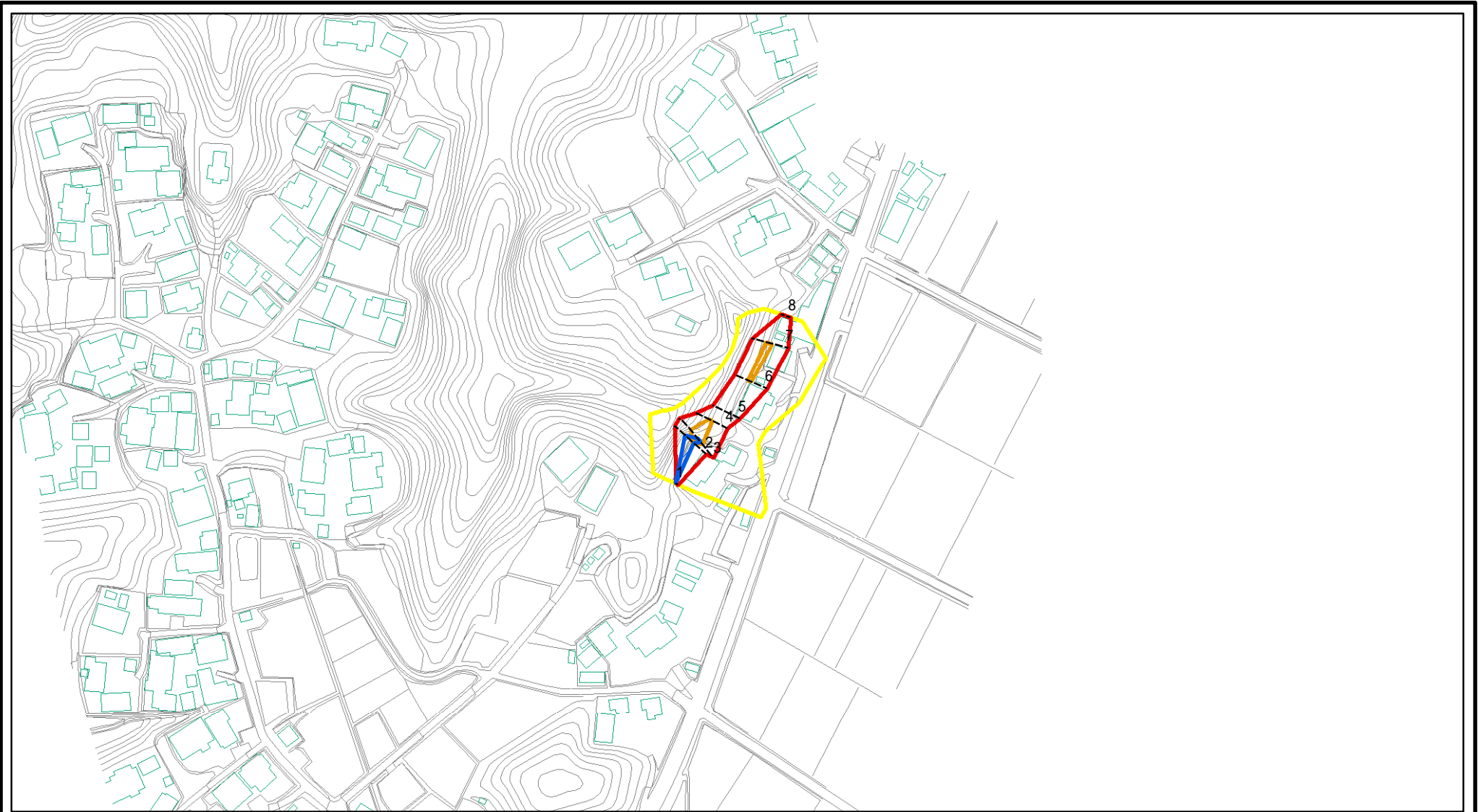
急傾斜地の崩壊

-2916

小林12

茂原市大字小林字大作前

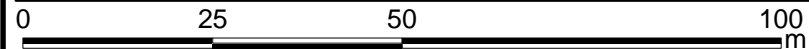
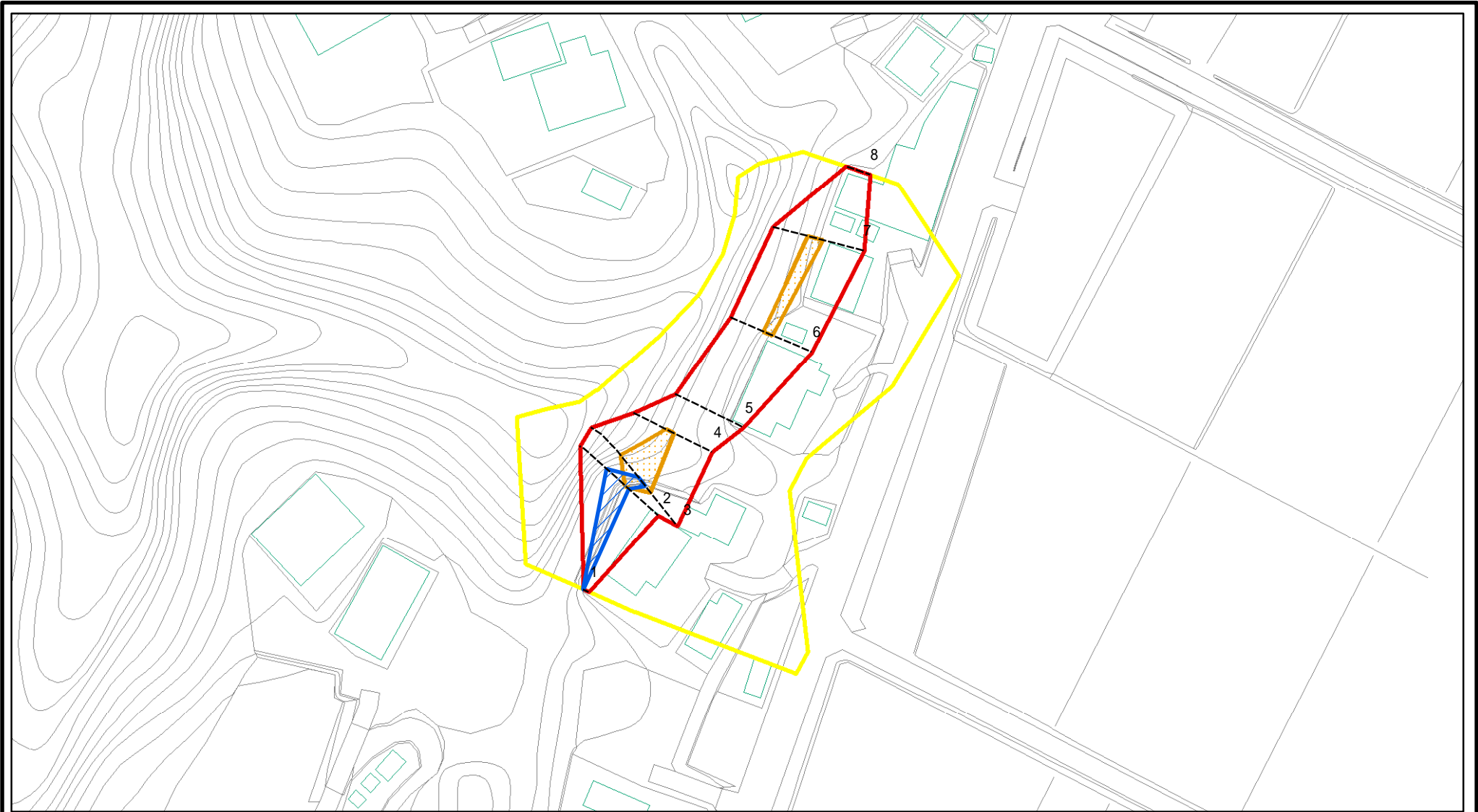
# 土砂災害警戒区域等の指定の告示に係る図書(その2)



図中の数字は横断測線番号を示す

様式 - 2(急) 土砂災害警戒区域・土砂災害特別警戒区域 区域図(その1)	土砂災害防止法施行令第二条の基準に該当する区域		土 縮尺 1:2,500	自然現象の種類	急傾斜地の崩壊	箇所番号	-2916
	土砂災害防止法施行令第三条の基準に該当する区域			告示番号	千葉県告示第153号 千葉県告示第156号	箇所名	小林12
	土砂等の(移動)高さが1m以下の場合 土砂等の移動による力が100kN/m <sup>2</sup> を超える区域			告示年月日	平成22年3月16日	所在地	茂原市大字小林字大作前
	土砂等の堆積の高さが3mを超える区域						
それ以外の区域							

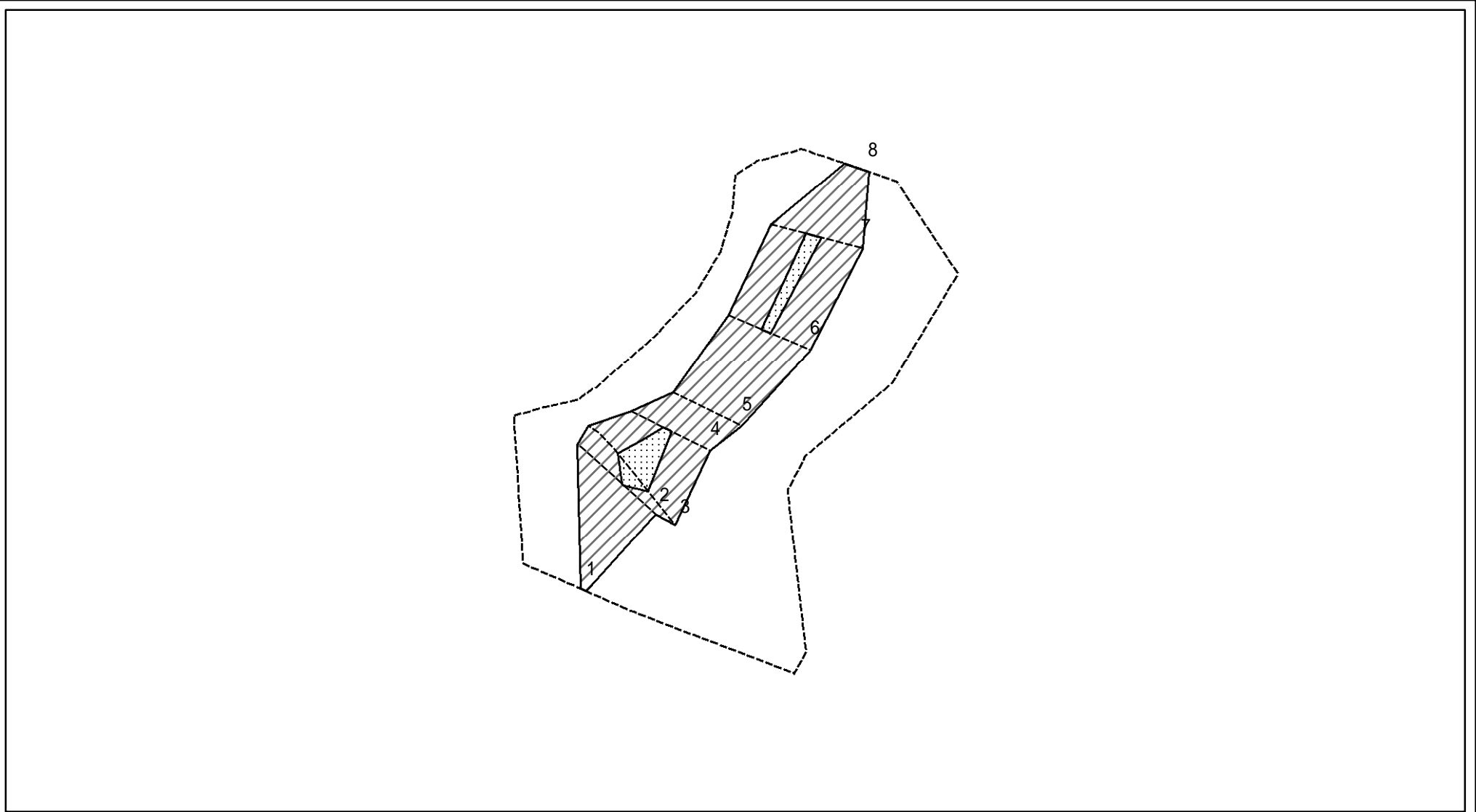
# 土砂災害警戒区域等の指定の告示に係る図書(その2 - 1)



図中の数字は横断測線番号を示す

様式 - 2 - 1 (急) 土砂災害警戒区域・土砂災害特別警戒区域 区域図(その2)	土砂災害防止法施行令第二条の基準に該当する区域		土 縮尺 1:1,000	自然現象の種類	急傾斜地の崩壊	箇所番号	-2916
	土砂災害防止法施行令第三条の基準に該当する区域			告示番号	千葉県告示第153号 千葉県告示第156号	箇所名	小林12
	土砂等の(移動)高さが1m以下の場合、土砂等の移動による力が100kN/m <sup>2</sup> を超える区域			告示年月日	平成22年3月16日	所在地	茂原市大字小林字大作前
	土砂等の堆積の高さが3mを超える区域 それ以外の区域						

# 土砂災害警戒区域等の指定の告示に係る図書(その2 - 2)



図中の数字は横断測線番号を示す

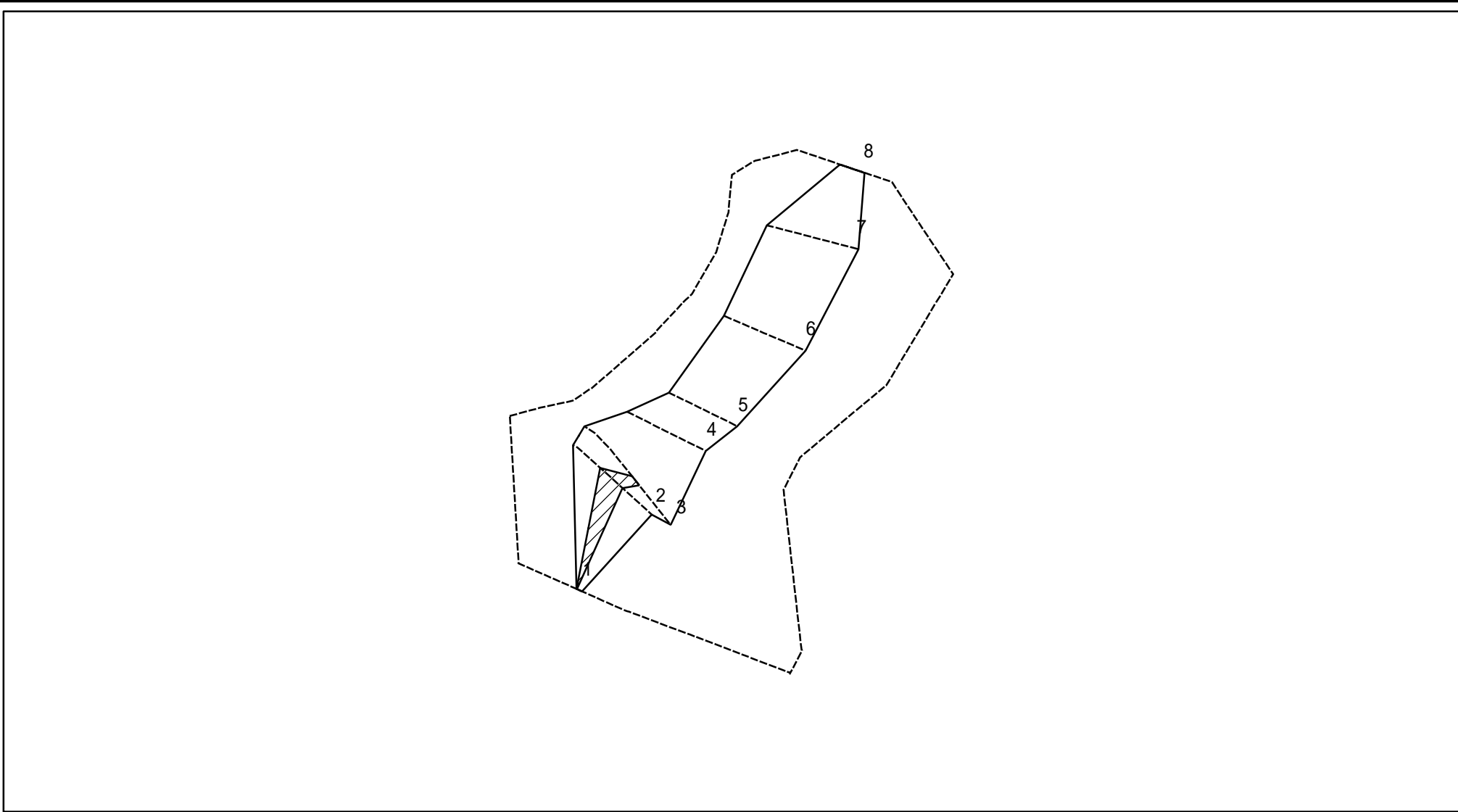
様式 - 2 - 2 (急)  
 土砂災害特別警戒区域の区域区分図  
 (急傾斜地の崩壊に伴う土石等の移動により  
 建築物の地上部に作用すると想定される力)

土砂災害防止法施行令第二条の基準に該当する区域	
土砂災害防止法施行令第三条の基準に該当する区域	
それ以外の区域	

<b>土</b>
縮尺
1:1,000

自然現象の種類	急傾斜地の崩壊	箇所番号	-2916
告示番号	千葉県告示第153号 千葉県告示第156号	箇所名	小林12
告示年月日	平成22年3月16日	所在地	茂原市大字小林字大作前

# 土砂災害警戒区域等の指定の告示に係る図書(その2 - 3)



図中の数字は横断測線番号を示す

様式 - 2 - 3 (急)  
 土砂災害特別警戒区域の区域区分図  
 (急傾斜地の崩壊に伴う土石等の堆積により  
 建築物の地上部に作用すると想定される力)

土砂災害防止法施行令第二条の基準に該当する区域	
土砂災害防止法施行令第三条の基準に該当する区域	
それ以外の区域	

<b>土</b>	縮尺

自然現象の種類	急傾斜地の崩壊	箇所番号	-2916
告示番号	千葉県告示第153号 千葉県告示第156号	箇所名	小林12
告示年月日	平成22年3月16日	所在地	茂原市大字小林字大作前

