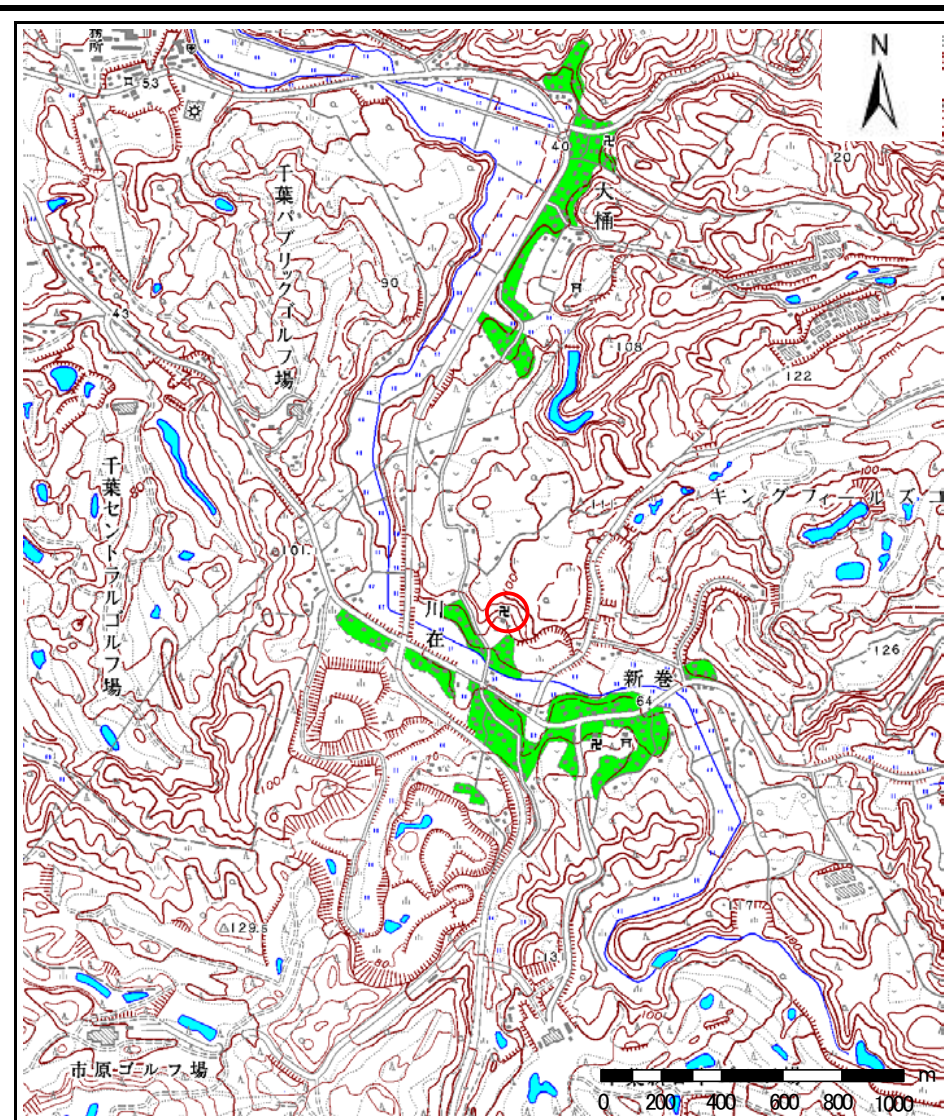


# 土砂災害警戒区域等の指定の告示に係る図書(その1)

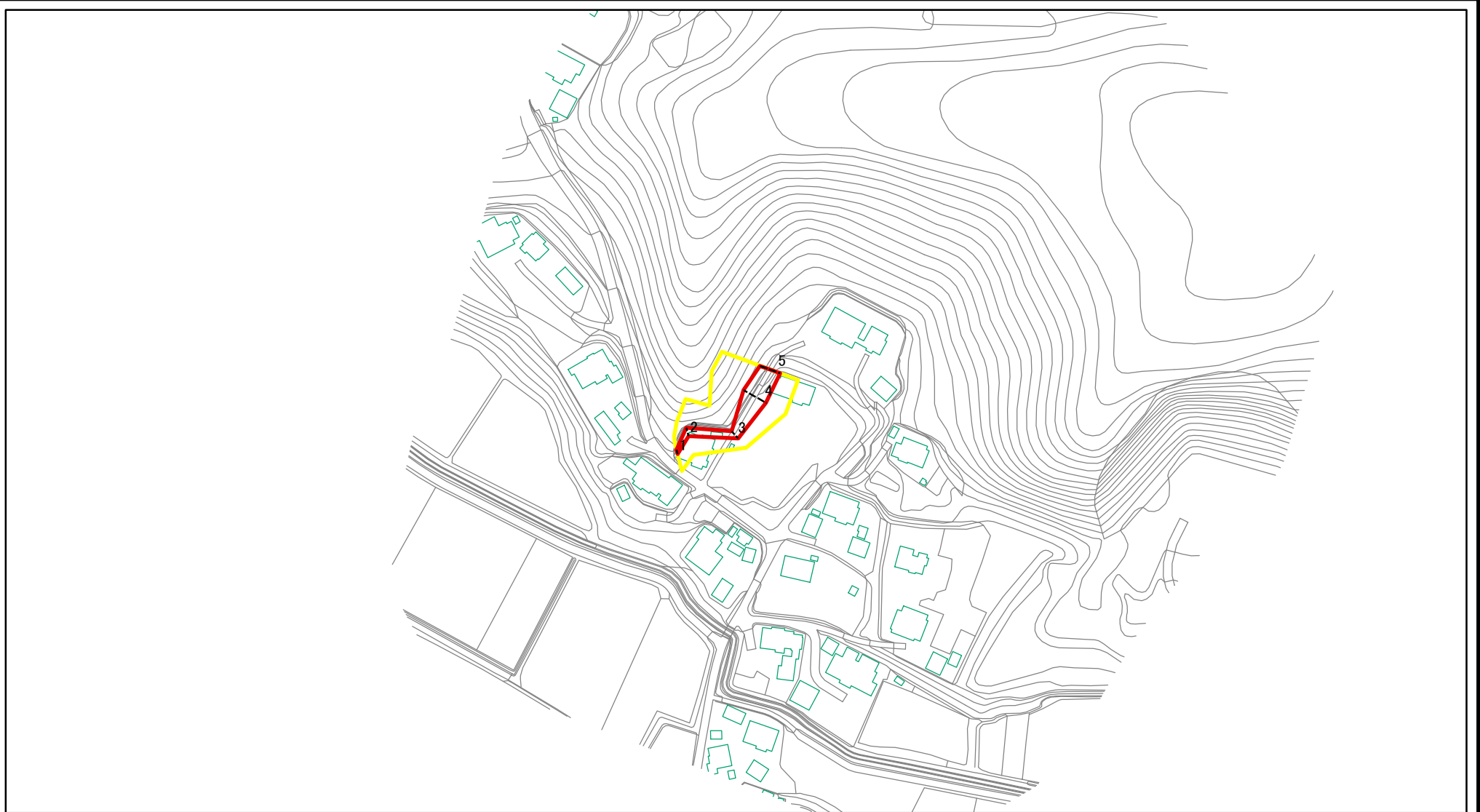


様式-1(急)  
土砂災害警戒区域・土砂災害特別警戒区域  
位置図

自然現象の種類	急傾斜地の崩壊
箇所番号	I-1435
箇所名	川在7
所在地	千葉県市原市川在

「この地図は、国土地理院長の承認を得て、同院発行の数値地図20000(地図画像)及び数値地図25000(地図画像)を複製したものである。(承認番号 平19総複、第374号)」

# 土砂災害警戒区域等の指定の告示に係る図書(その2)

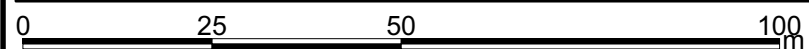
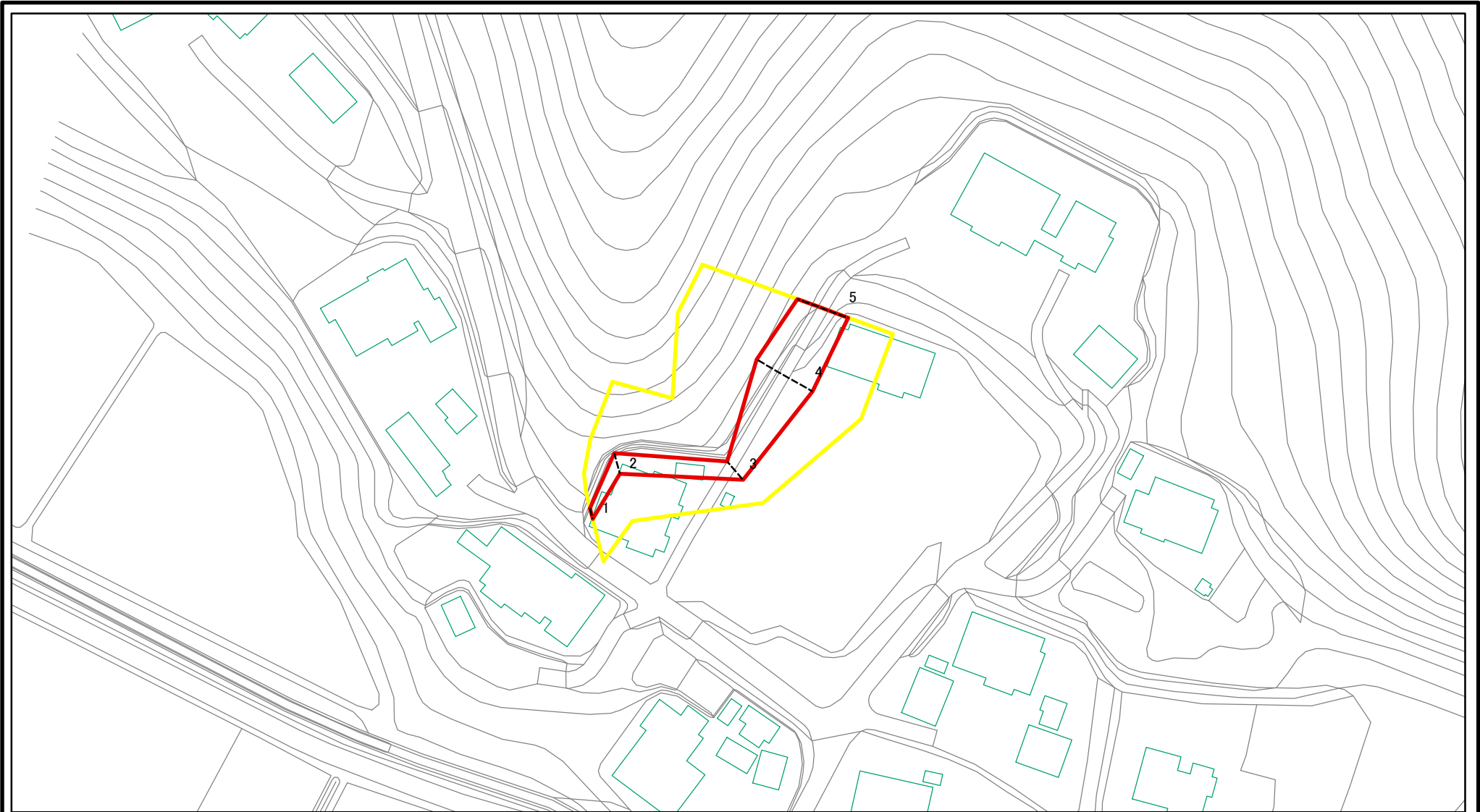


0 25 50 100  
m

図中の数字は横断測線番号を示す

様式-2(急) 土砂災害警戒区域・土砂災害特別警戒区域 区域図(その1)	土砂災害防止法施行令第二条の基準に該当する区域		N 縮尺 1:2,500	自然現象の種類	急傾斜地の崩壊	箇所番号	I-1435
	土砂災害防止法施行令第三条の基準に該当する区域			告示番号	警戒区域 千葉県告示第159号 特別警戒区域 千葉県告示第160号	箇所名	川在7
	それ以外の区域			告示年月日	平成21年2月20日	所在地	千葉県市原市川在

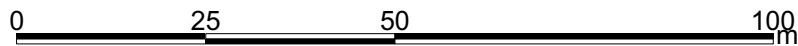
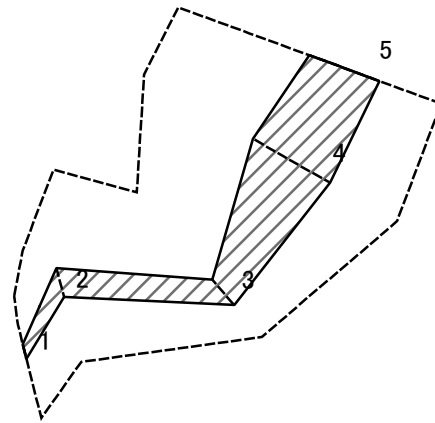
# 土砂災害警戒区域等の指定の告示に係る図書(その2-1)



図中の数字は横断測線番号を示す

様式-2-1(急) 土砂災害警戒区域・土砂災害特別警戒区域 区域図(その2)	土砂災害防止法施行令第二条の基準に該当する区域		N 縮尺 1:1,000	自然現象の種類	急傾斜地の崩壊	箇所番号	I-1435
	土砂災害防止法施行令第三条の基準に該当する区域			告示番号	警戒区域 千葉県告示第159号 特別警戒区域 千葉県告示第160号	箇所名	川在7
	土砂等の(移動)高さが1m以下の場合、土砂等の移動による力が100kN/m <sup>2</sup> を超える区域			告示年月日	平成21年2月20日	所在地	千葉県市原市川在
	土砂等の堆積の高さが3mを超える区域						
それ以外の区域							

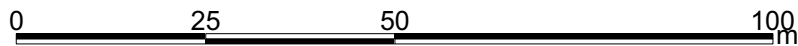
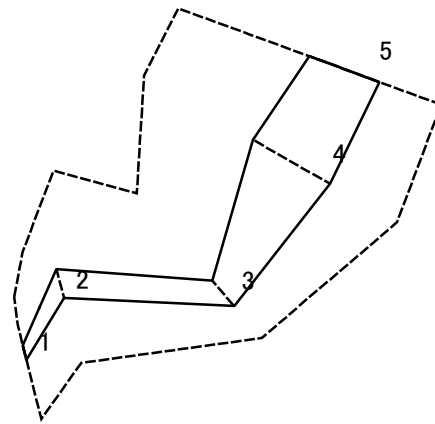
# 土砂災害警戒区域等の指定の告示に係る図書(その2-2)



図中の数字は横断測線番号を示す

<b>様式-2-2(急)</b> 土砂災害特別警戒区域の区域区分図 (急傾斜地の崩壊に伴う土石等の移動により 建築物の地上部に作用すると想定される力)	土砂災害防止法施行令第二条の基準に該当する区域		N 縮尺 1:1,000	自然現象の種類	急傾斜地の崩壊	箇所番号	I-1435
	土砂災害防止法施行令第三条の基準に該当する区域			告示番号	警戒区域 千葉県告示第159号 特別警戒区域 千葉県告示第160号	箇所名	川在7
	それ以外の区域			告示年月日	平成21年2月20日	所在地	千葉県市原市川在

# 土砂災害警戒区域等の指定の告示に係る図書(その2-3)



図中の数字は横断測線番号を示す

<b>様式-2-3(急)</b> 土砂災害特別警戒区域の区域区分図 (急傾斜地の崩壊に伴う土石等の堆積により 建築物の地上部に作用すると想定される力)	土砂災害防止法施行令第二条の基準に該当する区域		N 縮尺 1:1,000	自然現象の種類	急傾斜地の崩壊	箇所番号	I-1435
	土砂災害防止法施行令第三条の基準に該当する区域			告示番号	警戒区域 千葉県告示第159号 特別警戒区域 千葉県告示第160号	箇所名	川在7
	それ以外の区域		告示年月日	平成21年2月20日	所在地	千葉県市原市川在	

土砂災害警戒区域等の指定の告示に係る図書(その3)

横断測線の区間	土石等の移動により建築物の地上部に作用すると想定される力				土石等の堆積により建築物の地上部に作用すると想定される力				横断測線の区間	土石等の移動により建築物の地上部に作用すると想定される力				土石等の堆積により建築物の地上部に作用すると想定される力			
	土石等の(移動)高さが1m以下の場合、土石等の移動による力が100kN/m <sup>2</sup> を超える区域		それ以外の区域		土石等の堆積の高さが3mを超える区域		それ以外の区域			土石等の(移動)高さが1m以下の場合、土石等の移動による力が100kN/m <sup>2</sup> を超える区域		それ以外の区域		土石等の堆積の高さが3mを超える区域		それ以外の区域	
	力の大きさのうち最大のもの (kN/m <sup>2</sup> )	土石等の高さ (m)	力の大きさのうち最大のもの (kN/m <sup>2</sup> )	土石等の高さ (m)	力の大きさのうち最大のもの (kN/m <sup>2</sup> )	土石等の高さ (m)	力の大きさのうち最大のもの (kN/m <sup>2</sup> )	土石等の高さ (m)		力の大きさのうち最大のもの (kN/m <sup>2</sup> )	土石等の高さ (m)	力の大きさのうち最大のもの (kN/m <sup>2</sup> )	土石等の高さ (m)	力の大きさのうち最大のもの (kN/m <sup>2</sup> )	土石等の高さ (m)	力の大きさのうち最大のもの (kN/m <sup>2</sup> )	土石等の高さ (m)
1 ~ 2	-	-	41.45	1.00	-	-	12.93	2.42	~								
2 ~ 3	-	-	55.46	1.00	-	-	12.05	2.25	~								
3 ~ 4	-	-	87.79	1.00	-	-	9.78	1.83	~								
4 ~ 5	-	-	87.79	1.00	-	-	8.82	1.65	~								
									~								
									~								
									~								
									~								
									~								
									~								
									~								
									~								
									~								
									~								
									~								
									~								
									~								
									~								
									~								
									~								
									~								
									~								
									~								
									~								
									~								
									~								
									~								
									~								
									~								
									~								
様式-3(急)									自然現象の種類	急傾斜地の崩壊	箇所番号	I-1435					
建築物の構造の規制に必要な衝撃に関する事項								告示番号	警戒区域 千葉県告示第159号 特別警戒区域 千葉県告示第160号	箇所名	川在7						
								告示年月日	平成21年2月20日	所在地	千葉県市原市川在						