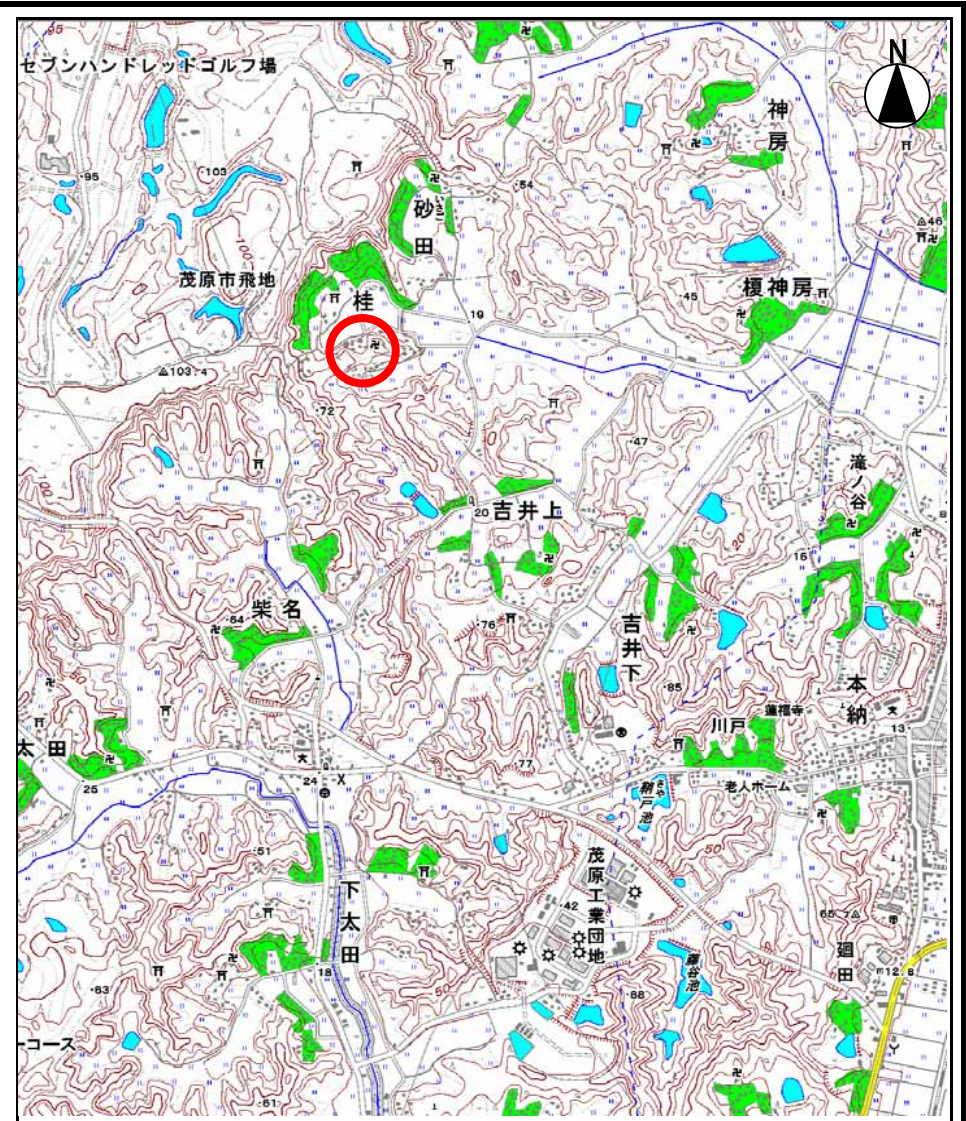
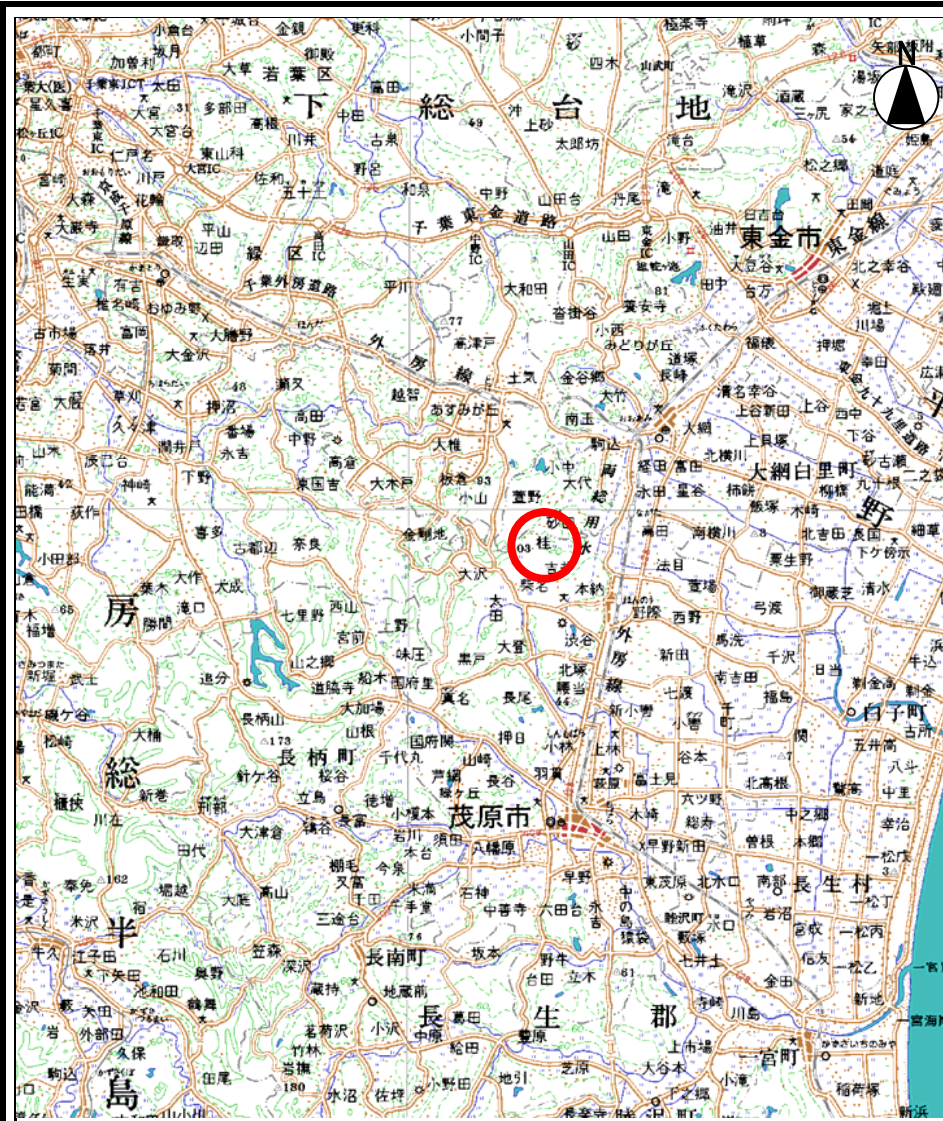


土砂災害警戒区域等の指定の告示に係る図書(その1)



様式 - 1(急)
土砂災害警戒区域・土砂災害特別警戒区域
位置図

自然現象の種類	急傾斜地の崩壊
箇所番号	-2793
箇所名	桂3
所在地	茂原市大字桂字向根

この地図は、国土地理院長の承認を得て、同院発行の数値地図200,000(地図画像)及び数値地図25,000(地図画像)を複製したものである。(承認番号 平20業複、第1001号)
なお、承認を得て作成した複製品を第三者がさらに複製する場合には、国土地理院の長の承認を得なければならない。

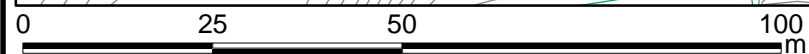
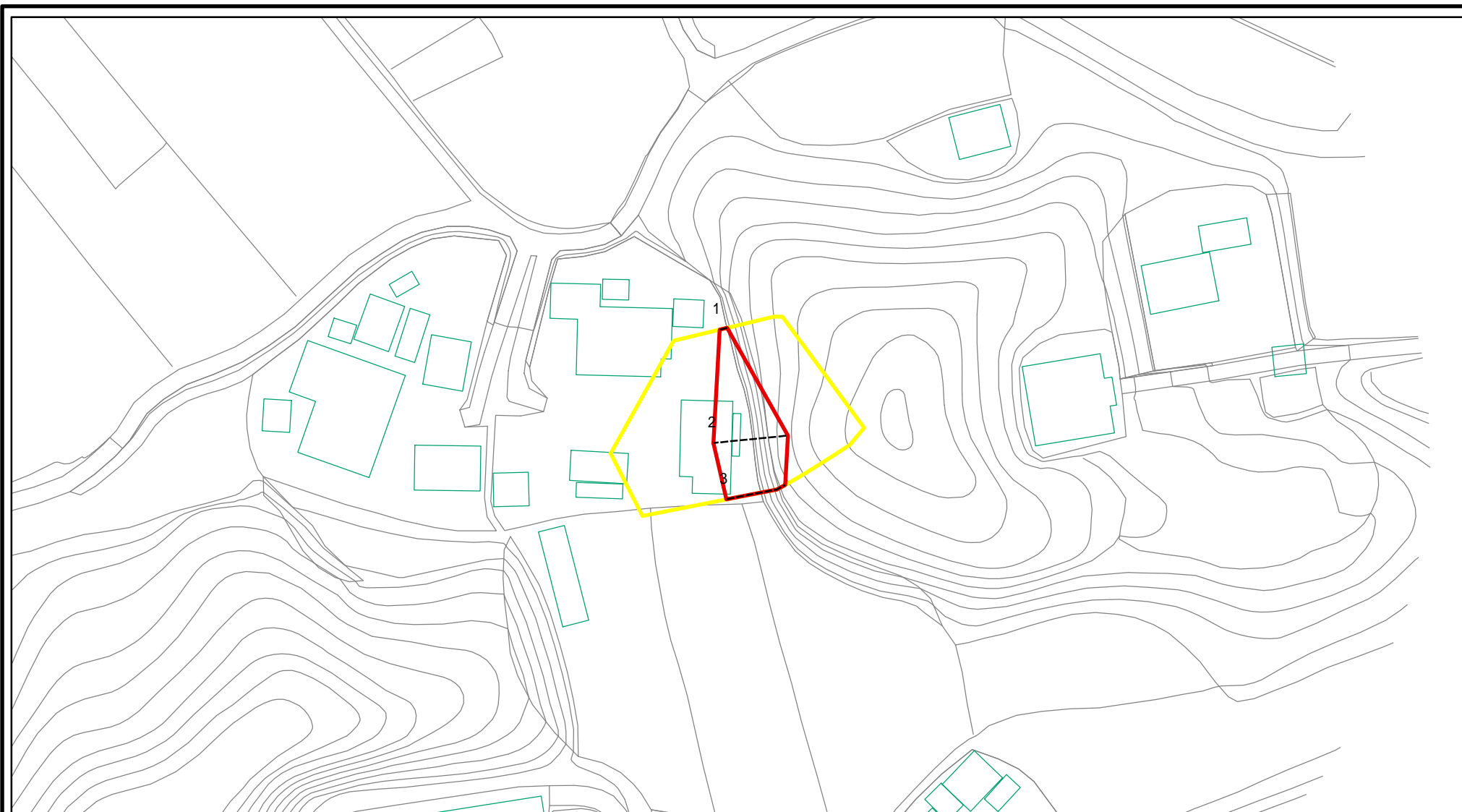
土砂災害警戒区域等の指定の告示に係る図書(その2)



図中の数字は横断測線番号を示す

様式 - 2(急) 土砂災害警戒区域・土砂災害特別警戒区域 区域図(その1)	土砂災害防止法施行令第二条の基準に該当する区域		土 縮尺 1:2,500	自然現象の種類	急傾斜地の崩壊	箇所番号	II-2793_a
	土砂災害防止法施行令第三条の基準に該当する区域			告示番号	千葉県告示第153号 千葉県告示第156号	箇所名	桂3_a
	それ以外の区域			告示年月日	平成22年3月16日	所在地	茂原市大字桂字向根

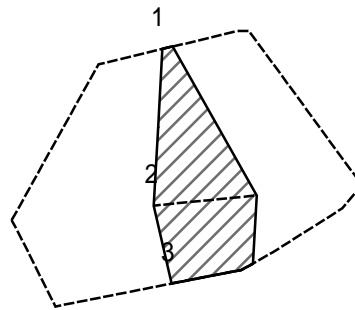
土砂災害警戒区域等の指定の告示に係る図書(その2 - 1)



図中の数字は横断測線番号を示す

様式 - 2 - 1(急) 土砂災害警戒区域・土砂災害特別警戒区域 区域図(その2)	土砂災害防止法施行令第二条の基準に該当する区域		土 縮尺 1:1,000	自然現象の種類	急傾斜地の崩壊	箇所番号	II-2793.a
	土砂災害防止法施行令第三条の基準に該当する区域			告示番号	千葉県告示第153号 千葉県告示第156号	箇所名	桂3.a
	それ以外の区域			告示年月日	平成22年3月16日	所在地	茂原市大字桂字向根

土砂災害警戒区域等の指定の告示に係る図書(その2 - 2)



0 25 50 100
m

図中の数字は横断測線番号を示す

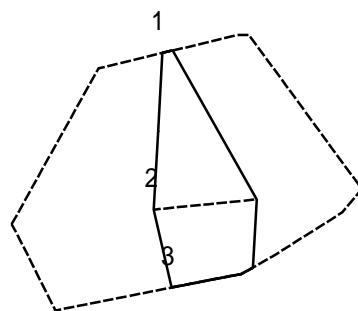
様式 - 2 - 2 (急)
土砂災害特別警戒区域の区域区分図
(急傾斜地の崩壊に伴う土石等の移動により
建築物の地上部に作用すると想定される力)

土砂災害防止法施行令第二条の基準に該当する区域	
土砂災害防止法施行令第三条の基準に該当する区域	
それ以外の区域	

土
縮尺
1:1,000

自然現象の種類	急傾斜地の崩壊	箇所番号	II-2793_a
告示番号	千葉県告示第153号 千葉県告示第156号	箇所名	桂3_a
告示年月日	平成22年3月16日	所在地	茂原市大字桂字向根

土砂災害警戒区域等の指定の告示に係る図書(その2 - 3)



0 25 50 100
m

図中の数字は横断測線番号を示す

様式 - 2 - 3 (急)
土砂災害特別警戒区域の区域区分図
(急傾斜地の崩壊に伴う土石等の堆積により
建築物の地上部に作用すると想定される力)

土砂災害防止法施行令第二条の基準に該当する区域



土砂災害防止法
施行令第三条の
基準に該当する
区域

土石等の堆積の高さが3mを超える区域



それ以外の区域



±

縮尺

1:1,000

自然現象
の種類

急傾斜地の崩壊

告示番号

千葉県告示第153号
千葉県告示第156号

告示年月日

平成22年3月16日

箇所番号

II-2793_a

箇所名

桂3_a

所在地

茂原市大字桂字向根

土砂災害警戒区域等の指定の告示に係る図書(その2)



図中の数字は横断測線番号を示す

様式 - 2(急)

土砂災害警戒区域・土砂災害特別警戒区域
区域図(その1)

土砂災害防止法施行令第二条の基準に該当する区域

土砂災害防止法
施行令第三条の
基準に該当する
区域



土

縮尺

1:2,500

自然現象
の種類

告示番号

告示年月日

急傾斜地の崩壊

千葉県告示第153号
千葉県告示第156号

平成22年3月16日

箇所番号

箇所名

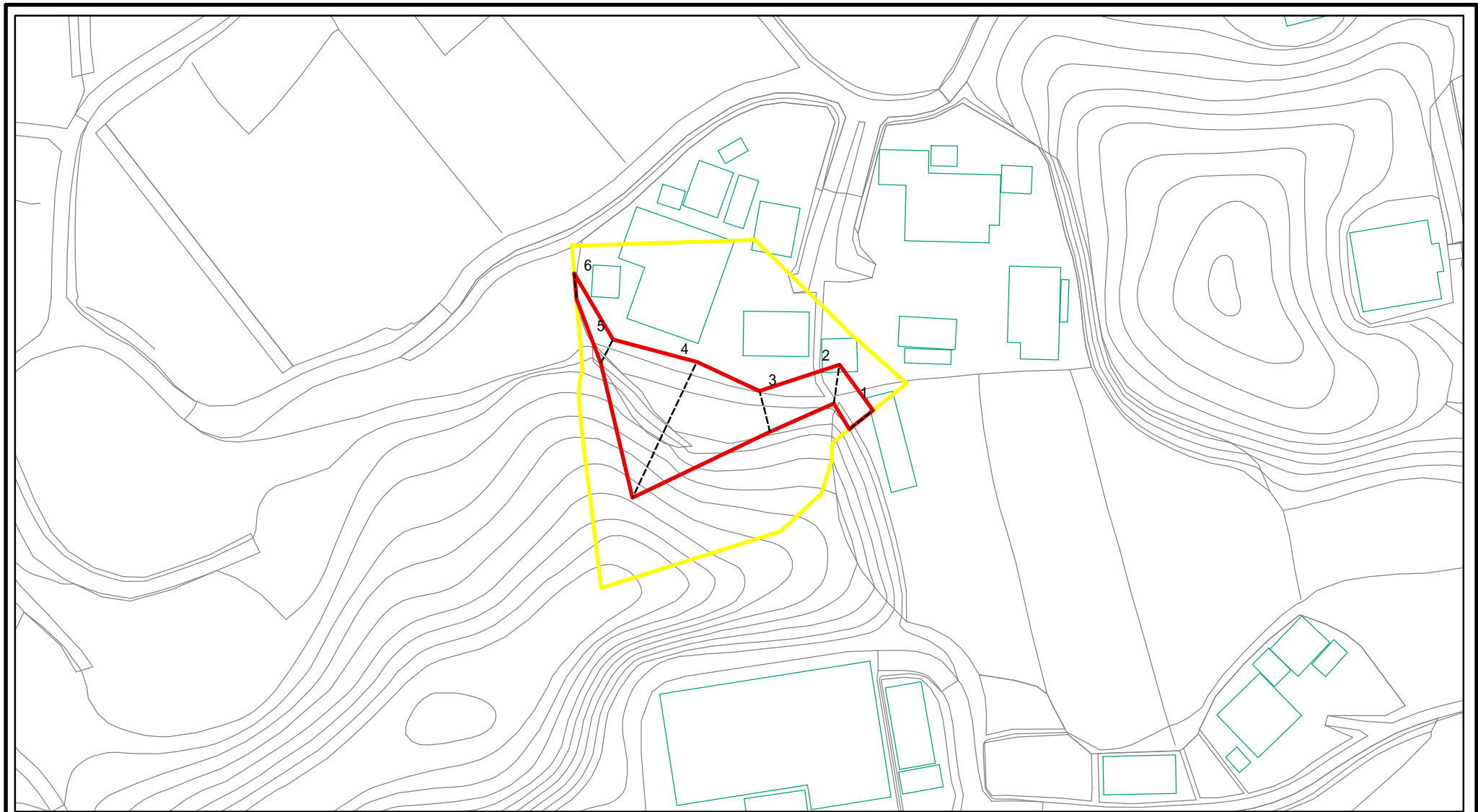
所在地

II-2793_b

桂3_b

茂原市大字桂字向根

土砂災害警戒区域等の指定の告示に係る図書(その2 - 1)



図中の数字は横断測線番号を示す

様式 - 2 - 1 (急)

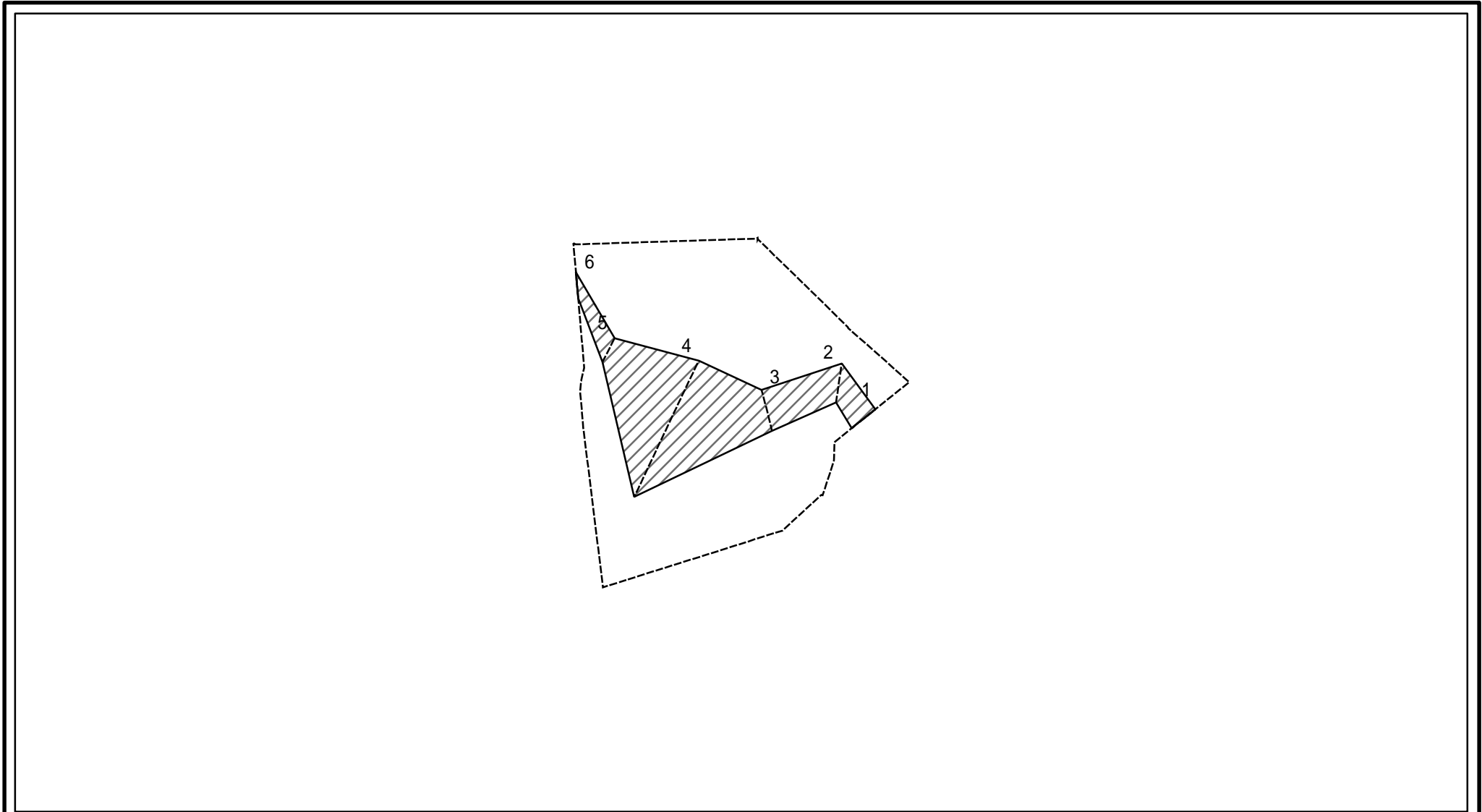
土砂災害警戒区域・土砂災害特別警戒区域
区域図(その2)

土砂災害防止法施行令第二条の基準に該当する区域	
土砂災害防止法施行令第三条の基準に該当する区域	
土砂等の(移動)高さが1m以下の場合、土砂等の移動による力が100kN/m ² を超える区域	
土砂等の堆積の高さが3mを超える区域	
それ以外の区域	

±
縮尺
1:1,000

自然現象の種類	急傾斜地の崩壊	箇所番号	II-2793.b
告示番号	千葉県告示第153号 千葉県告示第156号	箇所名	桂3.b
告示年月日	平成22年3月16日	所在地	茂原市大字桂字向根

土砂災害警戒区域等の指定の告示に係る図書(その2 - 2)



図中の数字は横断測線番号を示す

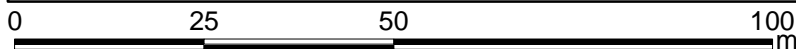
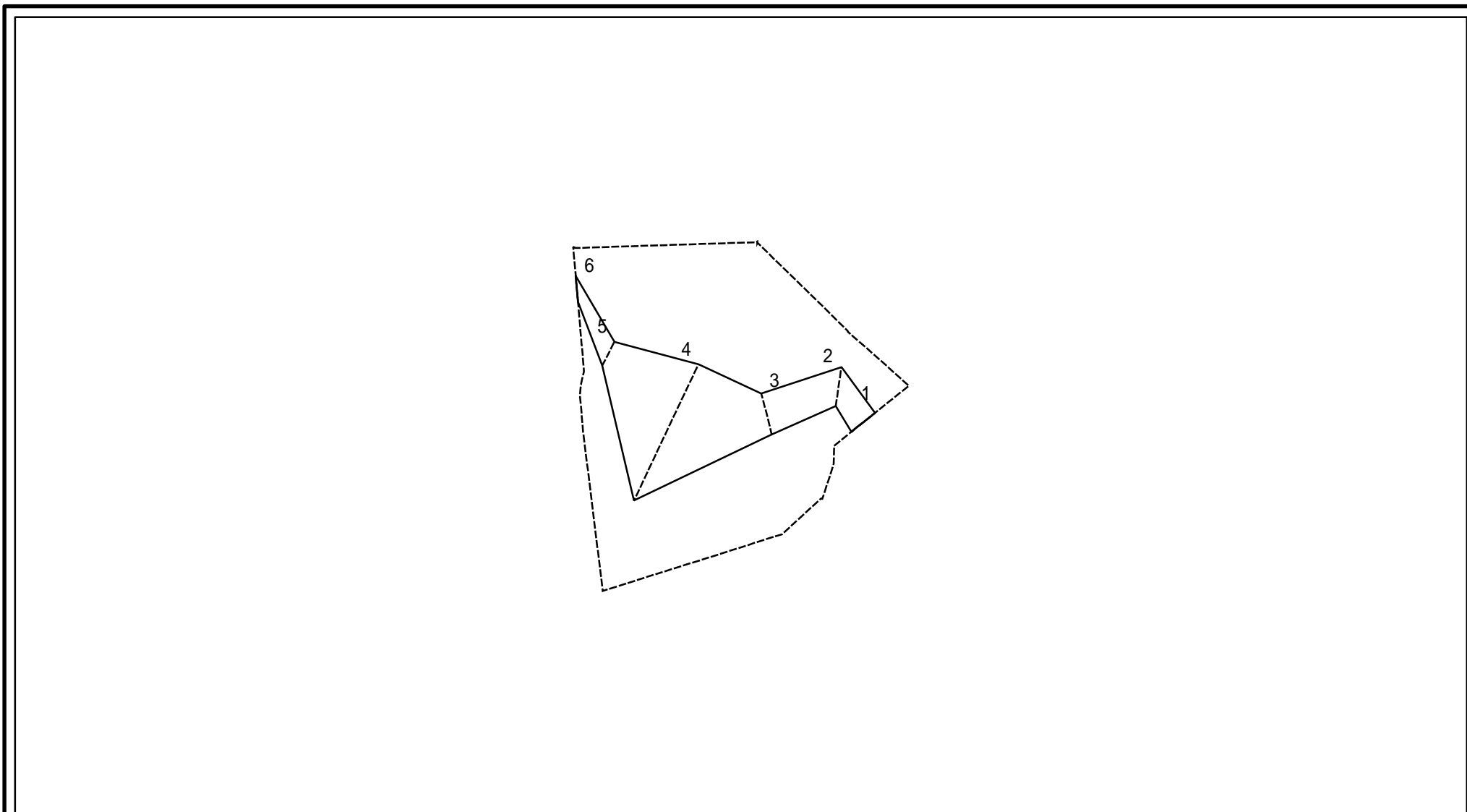
様式 - 2 - 2 (急)
 土砂災害特別警戒区域の区域区分図
 (急傾斜地の崩壊に伴う土石等の移動により
 建築物の地上部に作用すると想定される力)

土砂災害防止法施行令第二条の基準に該当する区域	
土砂災害防止法 施行令第三条の 基準に該当する 区域	
それ以外の区域	

土
縮尺
1:1,000

自然現象の種類	急傾斜地の崩壊	箇所番号	II-2793_b
告示番号	千葉県告示第153号 千葉県告示第156号	箇所名	桂3_b
告示年月日	平成22年3月16日	所在地	茂原市大字桂字向根

土砂災害警戒区域等の指定の告示に係る図書(その2 - 3)



図中の数字は横断測線番号を示す

様式 - 2 - 3 (急)
 土砂災害特別警戒区域の区域区分図
 (急傾斜地の崩壊に伴う土石等の堆積により
 建築物の地上部に作用すると想定される力)

土砂災害防止法施行令第二条の基準に該当する区域	
土砂災害防止法 施行令第三条の 基準に該当する 区域	
それ以外の区域	

土
縮尺
1:1,000

自然現象の種類	急傾斜地の崩壊	箇所番号	II-2793_b
告示番号	千葉県告示第153号 千葉県告示第156号	箇所名	桂3_b
告示年月日	平成22年3月16日	所在地	茂原市大字桂字向根

