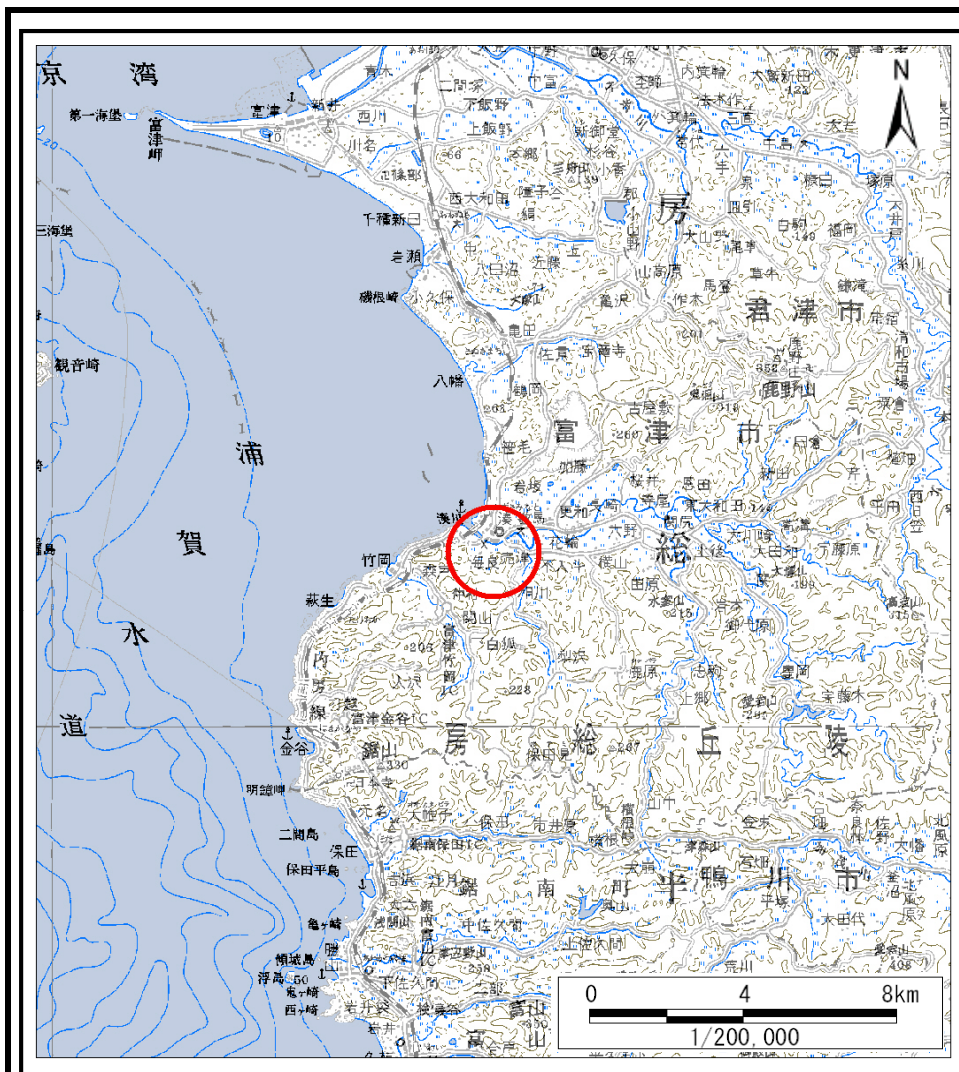
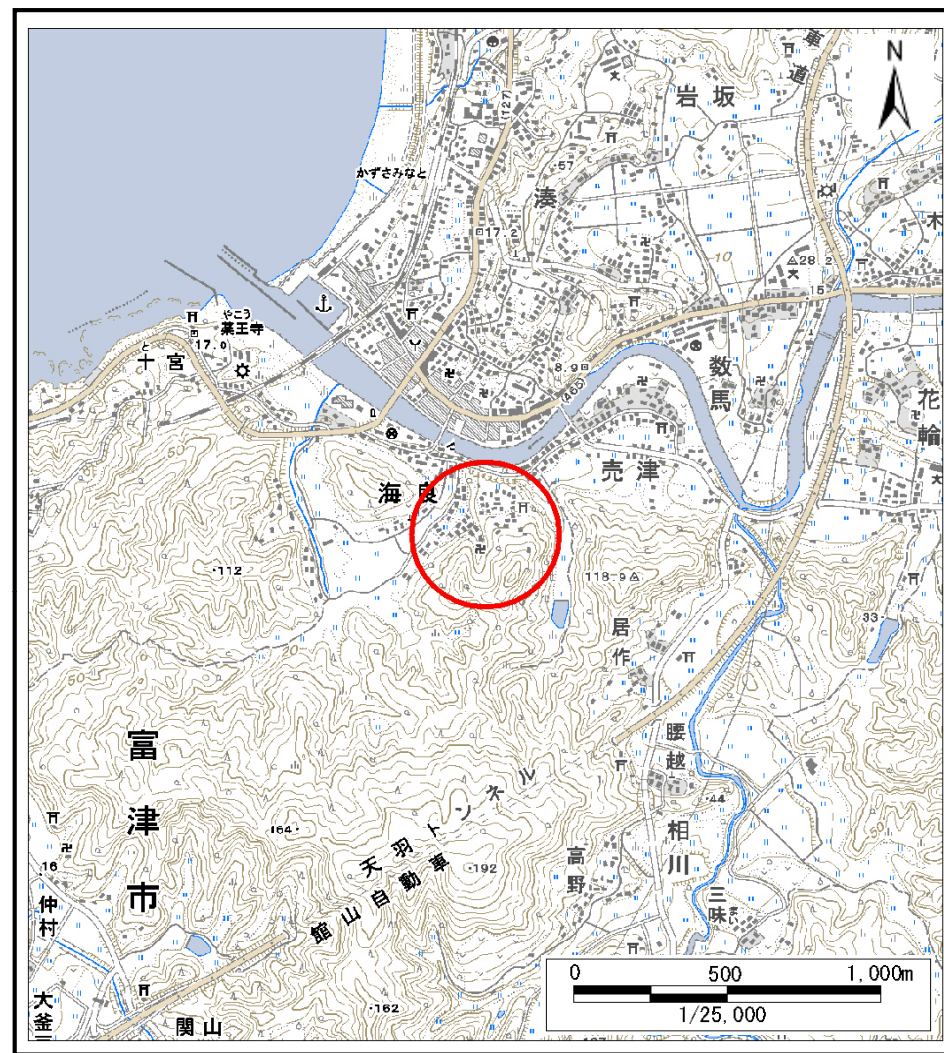


土砂災害警戒区域等の指定の告示に係る図書(その1)



(1/200,000)



(1/25,000)

様式-1(急)

土砂災害警戒区域・土砂災害特別警戒区域
位置図

自然現象の種類

急傾斜地の崩壊

箇所番号

I-1678

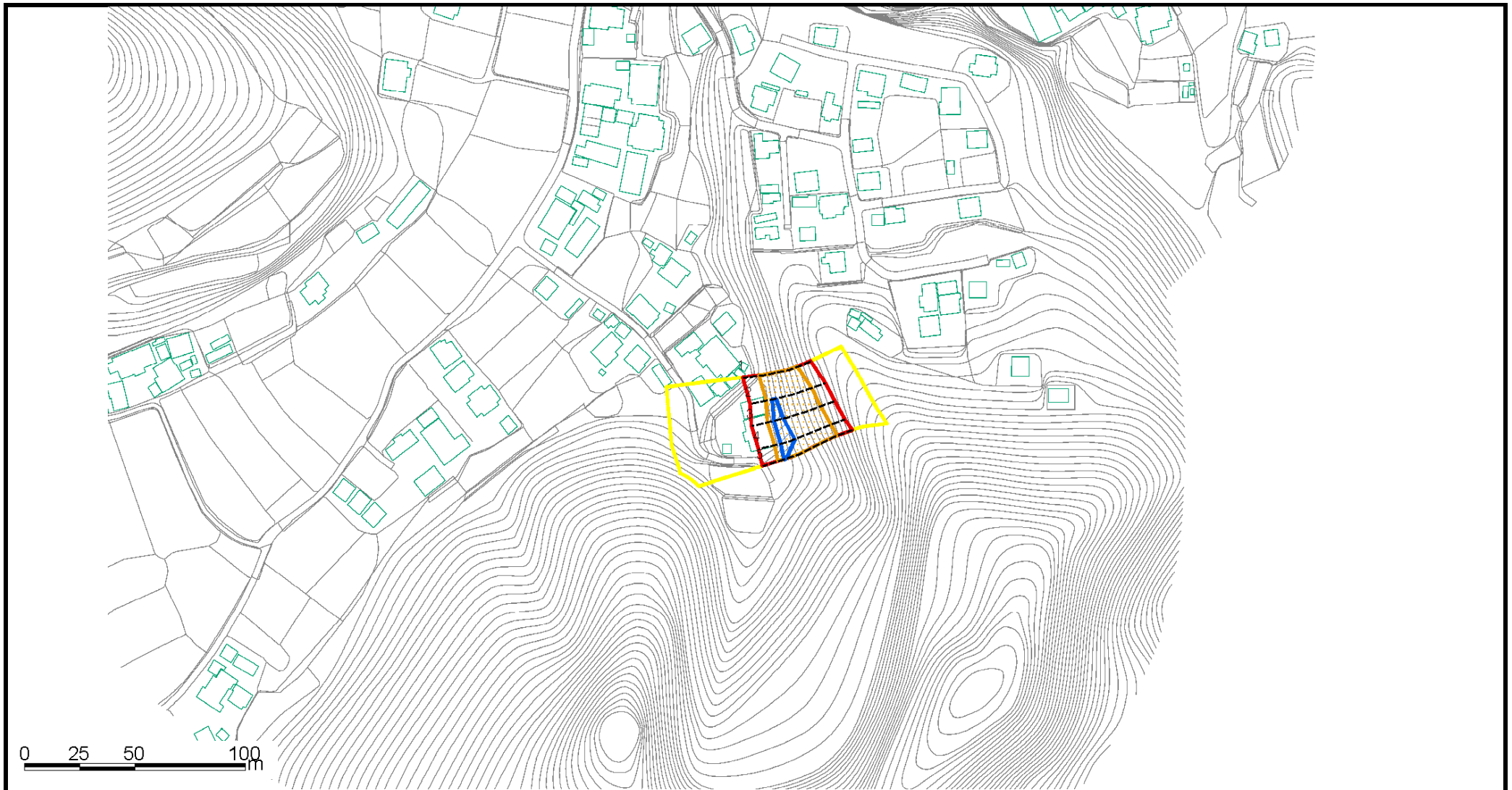
箇所名

海良9

所在地

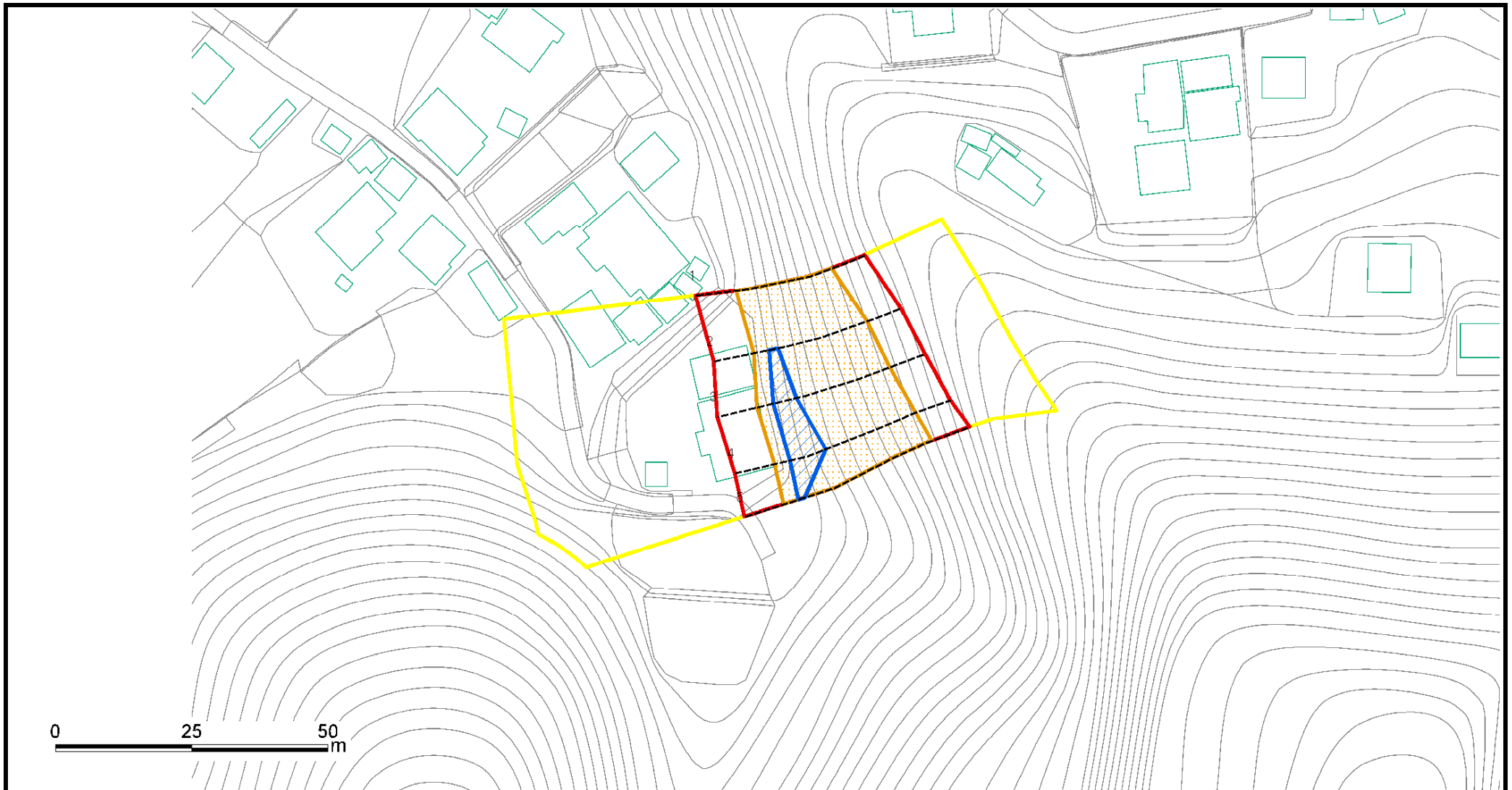
富津市海良

土砂災害警戒区域等の指定の告示に係る図書(その2-1)



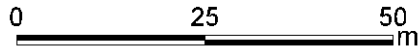
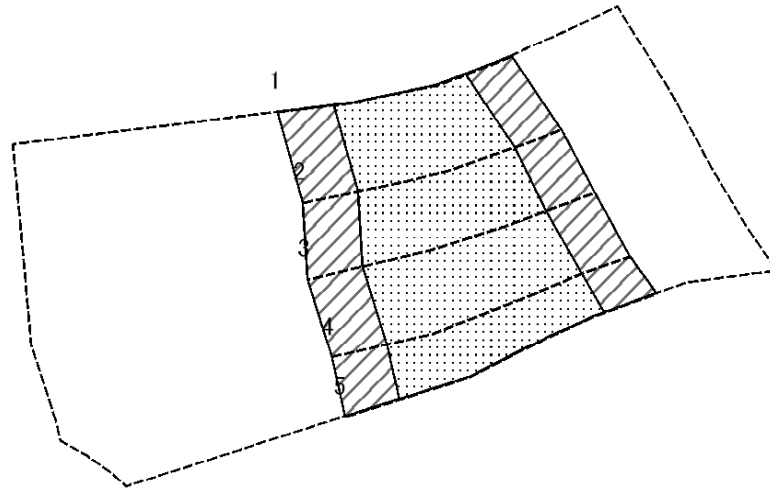
様式2-1(急) 土砂災害警戒区域・土砂災害特別警戒区域 区域図(その1)	土砂災害防止法施行令第二条の基準に該当する区域		N 縮尺 1:2,500	自然現象の種類 急傾斜地の崩壊	箇所番号 I-1678
	土砂災害防止法施行令第三条の基準に該当する区域			告示番号 警戒区域 千葉県告示第780号 特別警戒区域 千葉県告示第783号	箇所名 海良9
	それ以外の区域			告示年月日 平成23年11月22日	所在地 富津市海良

土砂災害警戒区域等の指定の告示に係る図書(その2-1)



様式2-1(急) 土砂災害警戒区域・土砂災害特別警戒区域 区域図(その2)	土砂災害防止法施行令第二条の基準に該当する区域			N 縮尺 1:1,000	自然現象の種類	急傾斜地の崩壊	箇所番号	I-1678
	土砂災害防止法施行令第三条の基準に該当する区域	土石等の(移動)高さが1m以下の場合、土石等の移動による力が100kN/mを超える区域			告示番号	警戒区域 千葉県告示第780号 特別警戒区域 千葉県告示第783号	箇所名	海良9
		土石等の堆積の高さが3mを超える区域			告示年月日	平成23年11月22日	所在地	富津市海良
	それ以外の区域							

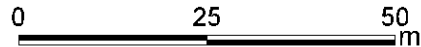
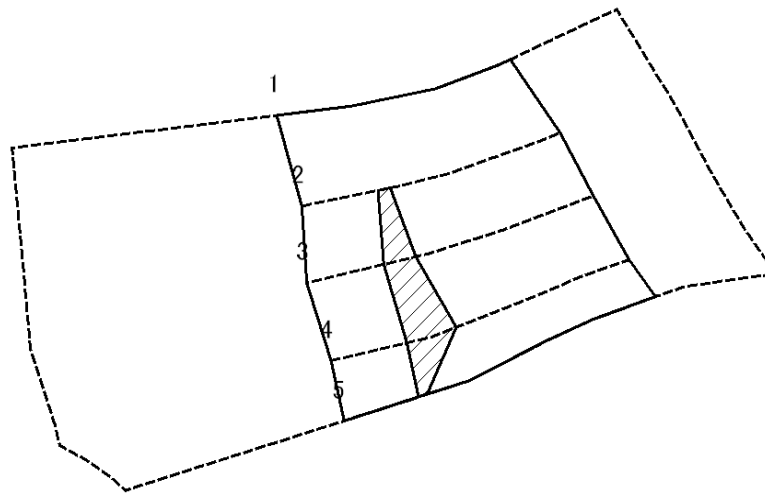
土砂災害警戒区域等の指定の告示に係る図書(その2-2)





図中の数字は区域の区分番号を表す

様式2-2(急) 土砂災害特別警戒区域の区域区分図 (急傾斜地の崩壊に伴う土石などの移動により建築物の地上部に作用すると想定される力)	土砂災害防止法施行令第二条の基準に該当する区域			N 縮尺 1:1,000	自然現象の種類	急傾斜地の崩壊	箇所番号	I-1678
	土砂災害防止法施行令第三条の基準に該当する区域	土石等の(移動)高さが1m以下の場合、土石等の移動による力が100kN/m ² を超える区域			告示番号	警戒区域 千葉県告示第780号 特別警戒区域 千葉県告示第783号	箇所名	海良9
		それ以外の区域			告示年月日	平成23年11月22日	所在地	富津市海良

土砂災害警戒区域等の指定の告示に係る図書(その2-3)



図中の数字は区域の区分番号を表す

様式2-3(急) 土砂災害特別警戒区域の区域区分図 (急傾斜地の崩壊に伴う土石などの堆積により建築物の地上部に作用すると想定される力)	土砂災害防止法施行令第二条の基準に該当する区域		 縮尺 1:1,000	自然現象の種類	急傾斜地の崩壊	箇所番号	I-1678
	土砂災害防止法施行令第三条の基準に該当する区域	土石等の堆積の高さが3mを超える区域			告示番号	警戒区域 千葉県告示第780号 特別警戒区域 千葉県告示第783号	箇所名
	それ以外の区域			告示年月日	平成23年11月22日	所在地	富津市海良

