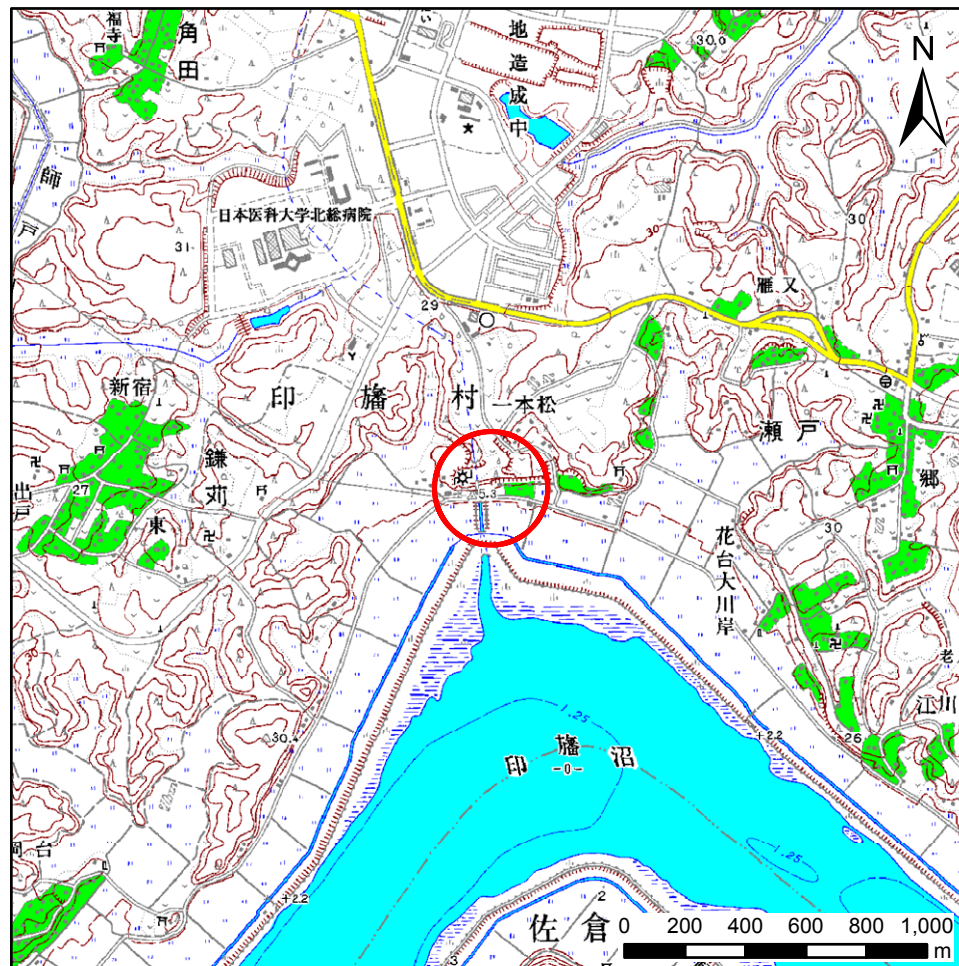


# 土砂災害警戒区域等の指定の告示に係る図書（その1）



概況図(1/200,000)

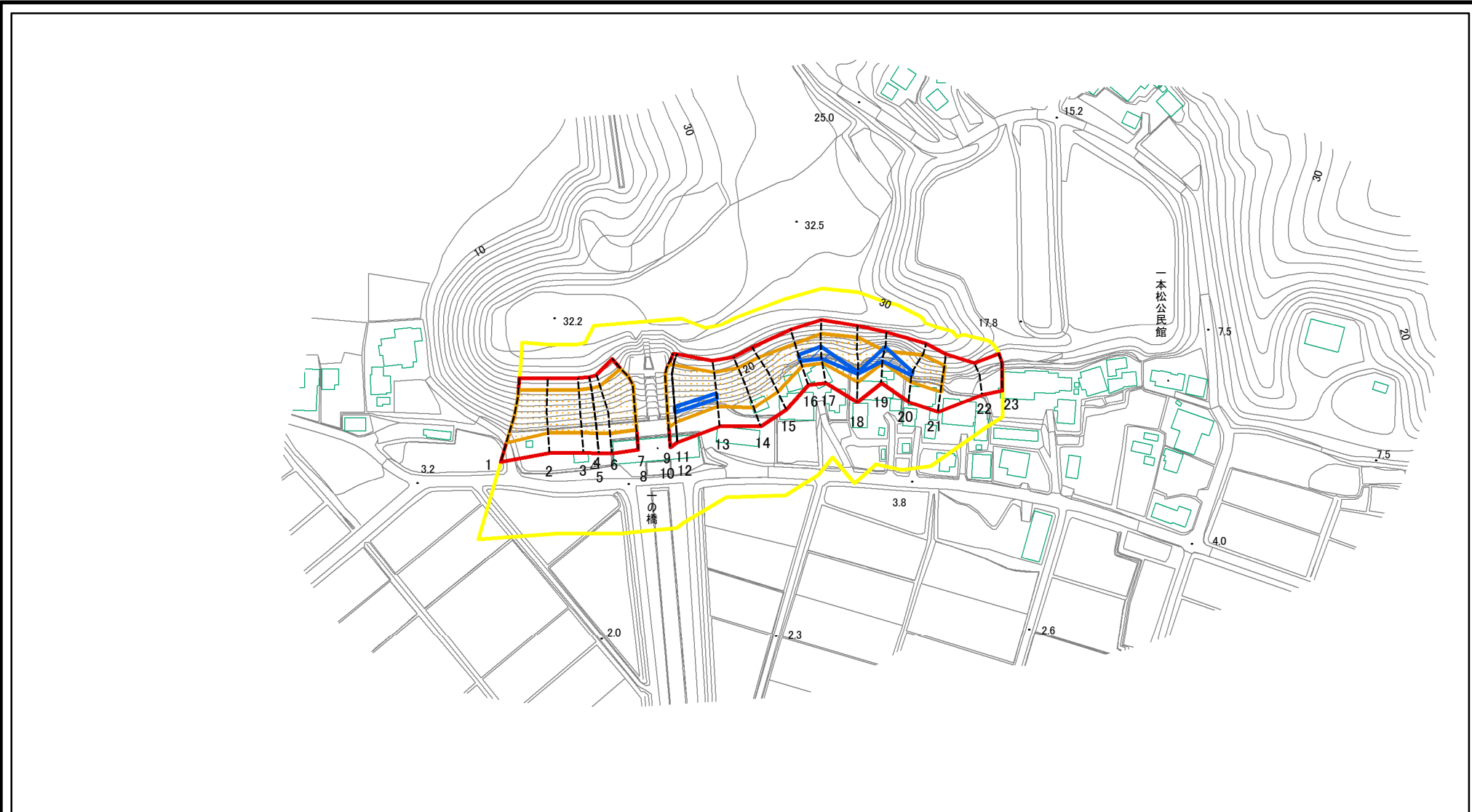


位置図(1/25,000)

様式-1(急) 土砂災害警戒区域・土砂災害特別警戒区域位置図	自然現象の種類	急傾斜地の崩壊
	箇所番号	I-0307
	箇所名	一本松
	所在地	千葉県印西市瀬戸

「この地図は、国土地理院長の承認を得て、同院発行の数値地図20000(地図画像)及び数値地図25000(地図画像)を複製したものである。(承認番号 平21業複、第135号)」

# 土砂災害警戒区域等の指定の告示に係る図書(その2)



図中の数字は横断測線番号を示す

様式-2(急)  
土砂災害警戒区域・土砂災害特別警戒区域  
区域図(その1)

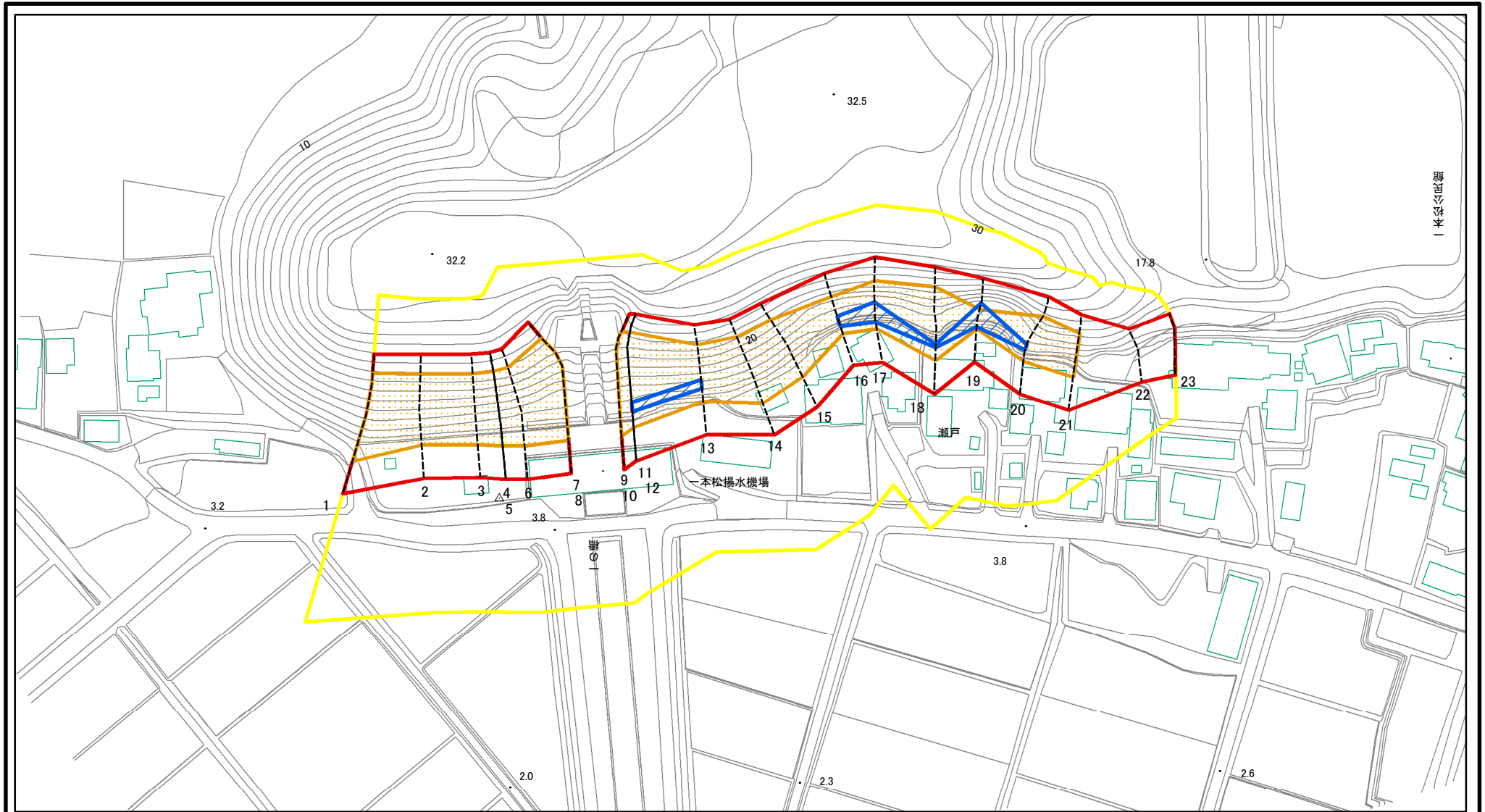
土砂災害防止法施行令第二条の基準に該当する区域	
土砂災害防止法施行令第三条の基準に該当する区域	
それ以外の区域	

縮尺  
1:2,500

↑  
N

自然現象の種類	急傾斜地の崩壊	箇所番号	I-0307
告示番号	警戒区域:千葉県告示第137号 特別警戒区域:千葉県告示第144号	箇所名	一本松
告示年月日	平成24年3月2日	所在地	千葉県印西市瀬戸

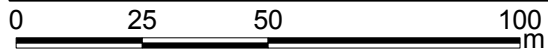
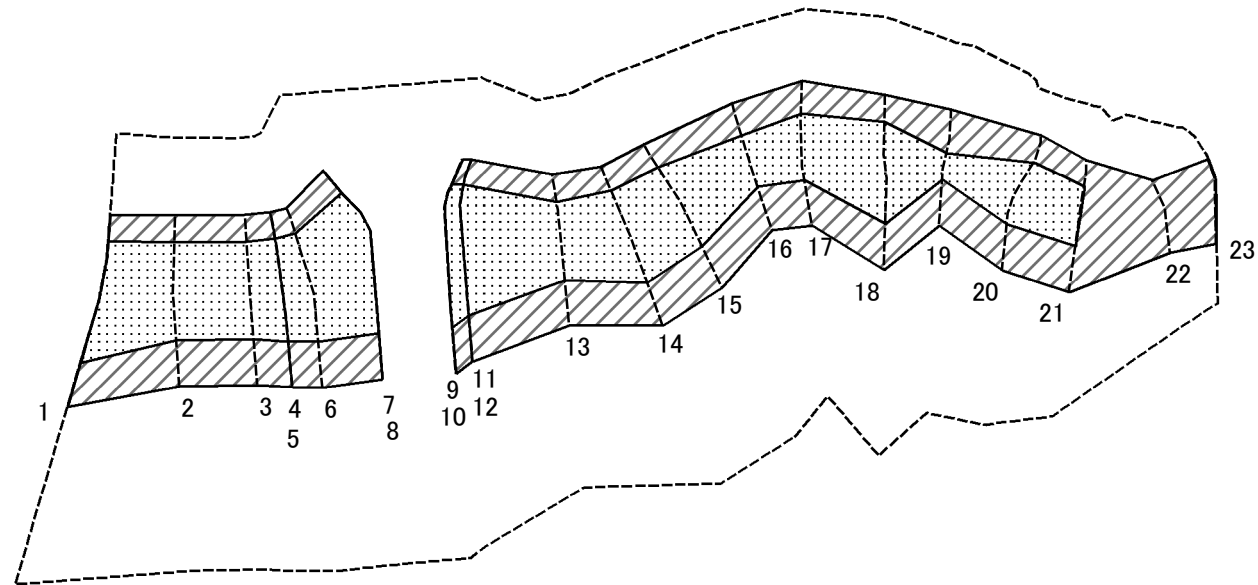
# 土砂災害警戒区域等の指定の告示に係る図書(その2-1)



図中の数字は横断測線番号を示す

<b>様式-2-1(急)</b> <b>土砂災害警戒区域・土砂災害特別警戒区域</b> <b>区域図(その2)</b>	土砂災害防止法施行令第二条の基準に該当する区域		N 縮尺 1:1,500	自然現象の種類	急傾斜地の崩壊	箇所番号	I-0307
	土砂災害防止法施行令第三条の基準に該当する区域			告示番号	警戒区域 : 千葉県告示第137号 特別警戒区域: 千葉県告示第144号	箇所名	一本松
	それ以外の区域			告示年月日	平成24年3月2日	所在地	千葉県印西市瀬戸

# 土砂災害警戒区域等の指定の告示に係る図書(その2-2)



図中の数字は横断測線番号を示す

様式-2-2(急)  
土砂災害特別警戒区域の区域区分図  
(急傾斜地の崩壊に伴う土石等の移動により  
建築物の地上部に作用すると想定される力)

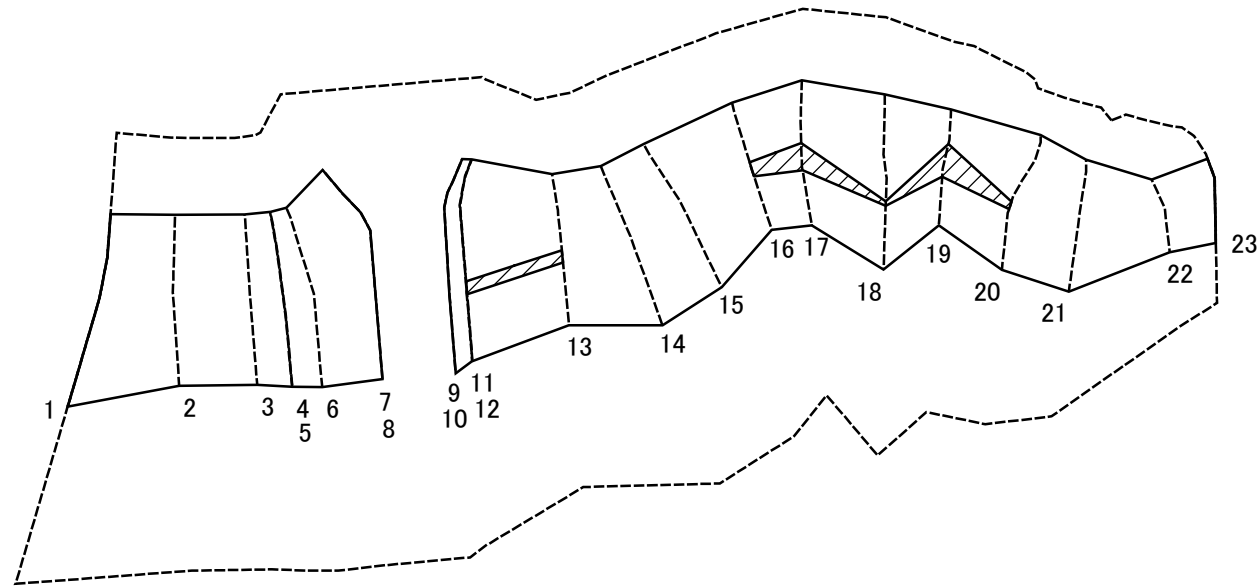
土砂災害防止法施行令第二条の基準に該当する区域	
土砂災害防止法施行令第三条の基準に該当する区域	
それ以外の区域	

縮尺	1:1,500
----	---------

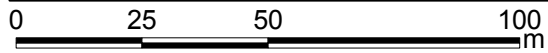
自然現象の種類	急傾斜地の崩壊
告示番号	警戒区域 : 千葉県告示第137号 特別警戒区域 : 千葉県告示第144号
告示年月日	平成24年3月2日

箇所番号	I-0307
箇所名	一本松
所在地	千葉県印西市瀬戸

# 土砂災害警戒区域等の指定の告示に係る図書(その2-3)



平成24年



図中の数字は横断測線番号を示す

様式-2-3(急)  
土砂災害特別警戒区域の区域区分図  
(急傾斜地の崩壊に伴う土石等の堆積により  
建築物の地上部に作用すると想定される力)

土砂災害防止法施行令第二条の基準に該当する区域



自然現象  
の種類

急傾斜地の崩壊

箇所番号

I-0307

土砂災害防止法  
施行令第三条の  
基準に該当する  
区域

土石等の堆積の高さが3mを超える区域



縮尺

告示番号

警戒区域 : 千葉県告示第137号  
特別警戒区域 : 千葉県告示第144号

箇所名

一本松

1:1,500

告示年月日

平成24年3月2日

所在地

千葉県印西市瀬戸

