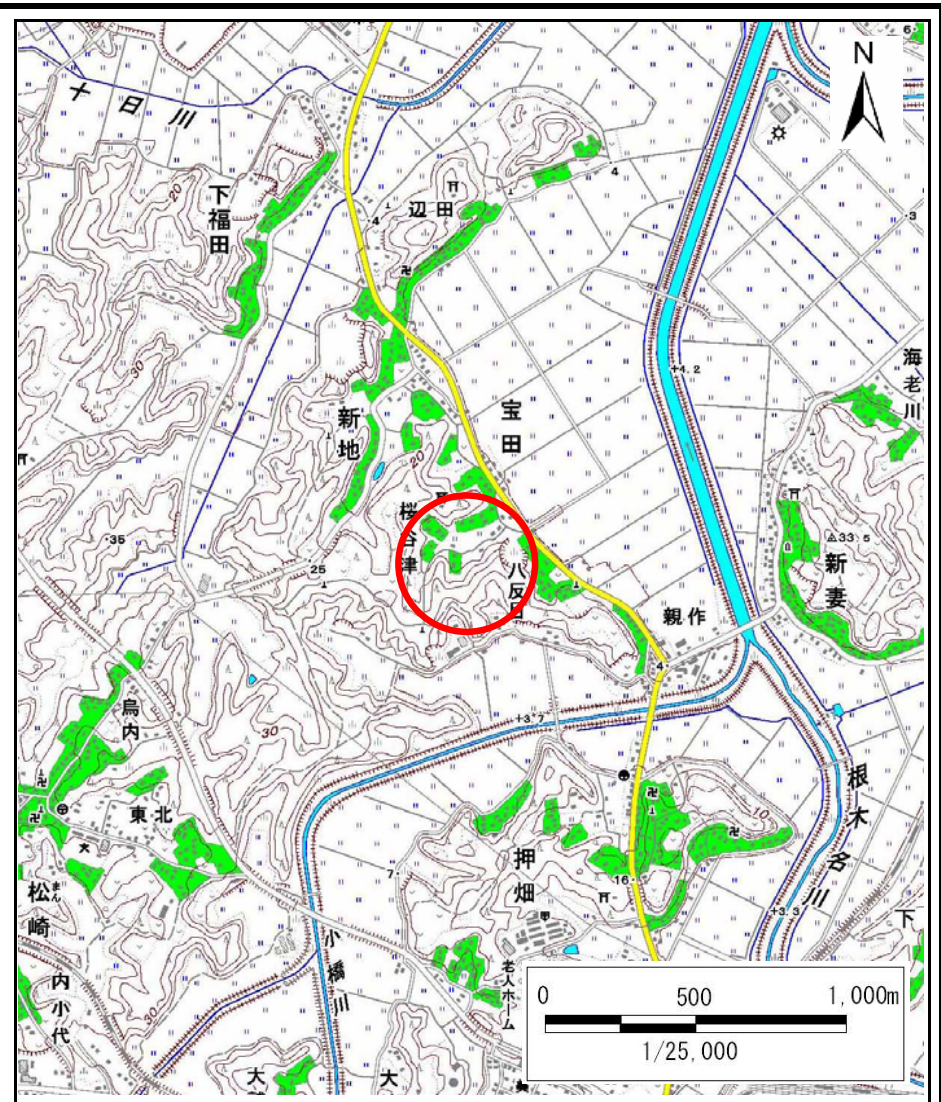


土砂災害警戒区域等の指定の公示に係る図書(様式1)



(1/200,000)



(1/25,000)

様式-1(急)

土砂災害警戒区域・土砂災害特別警戒区域
位置図

自然現象の種類

箇所番号

箇所名

所在地

急傾斜地の崩壊

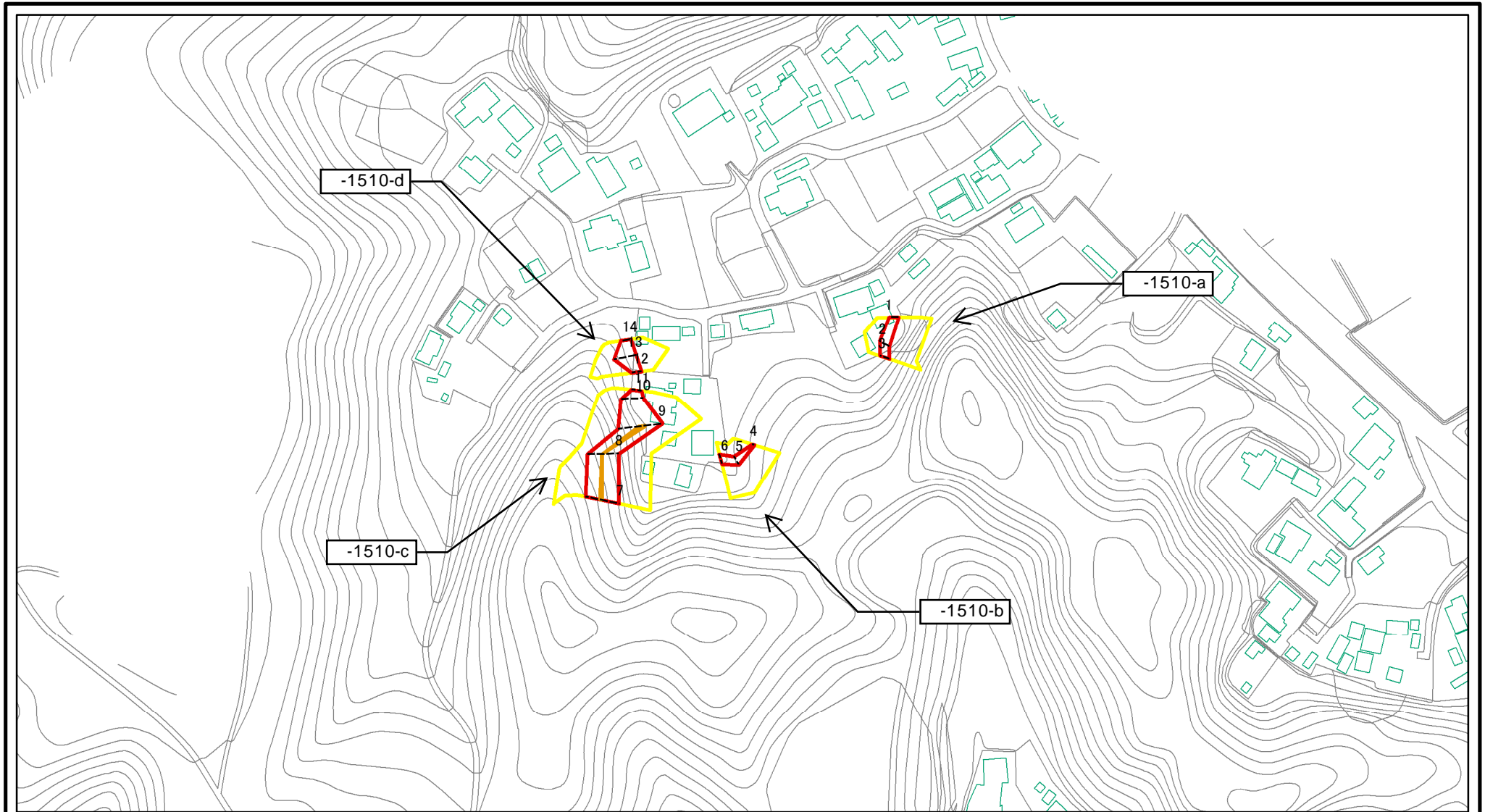
Ⅱ-1510

宝田7

成田市宝田

この地図は、国土地理院長の承認を得て、同院発行の数値地図20000(地図画像)及び数値地図25000(地図画像)を複製したものである。(承認番号 平24情複、第414号)

土砂災害警戒区域等の指定の公示に係る図書(様式2)



図中の数字は横断測線番号を示す

様式2(急)

土砂災害警戒区域・土砂災害特別警戒区域
区域図

土砂災害防止法施行令第二条の基準に該当する区域



縮尺

1:2,500

土砂災害防止法
施行令第三条の
基準に該当する
区域



自然現象
の種類

告示番号

告示年月日

急傾斜地の崩壊

千葉県告示第299号
千葉県告示第300号

平成28年5月20日

箇所番号

箇所名

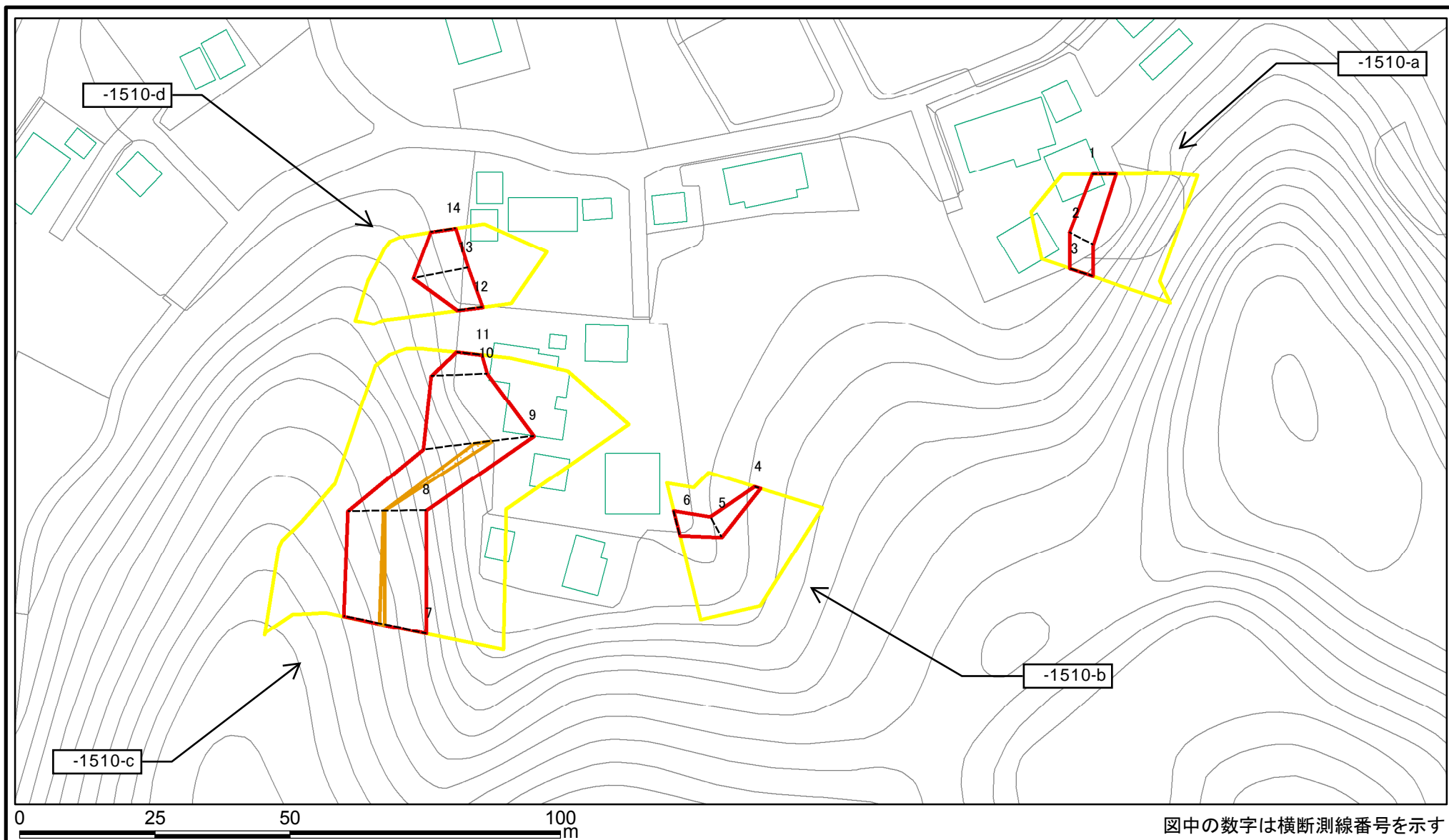
所在地

Ⅱ-1510

宝田7

成田市宝田

土砂災害警戒区域等の指定の公示に係る図書(様式2)参考図



様式2(急)

土砂災害警戒区域・土砂災害特別警戒区域
区域図(参考図)

土砂災害防止法施行令第二条の基準に該当する区域



自然現象
の種類

急傾斜地の崩壊

箇所番号

II-1510

土砂災害防止法
施行令第三条の
基準に該当する
区域



告示番号

千葉県告示第299号
千葉県告示第300号

箇所名

宝田7

土砂等の(移動)高さが1m以下の場合、
土砂等の移動による力が100kN/mを超える区域



縮尺

告示年月日

平成28年5月20日

所在地

成田市宝田

土砂等の堆積の高さが3mを超える区域

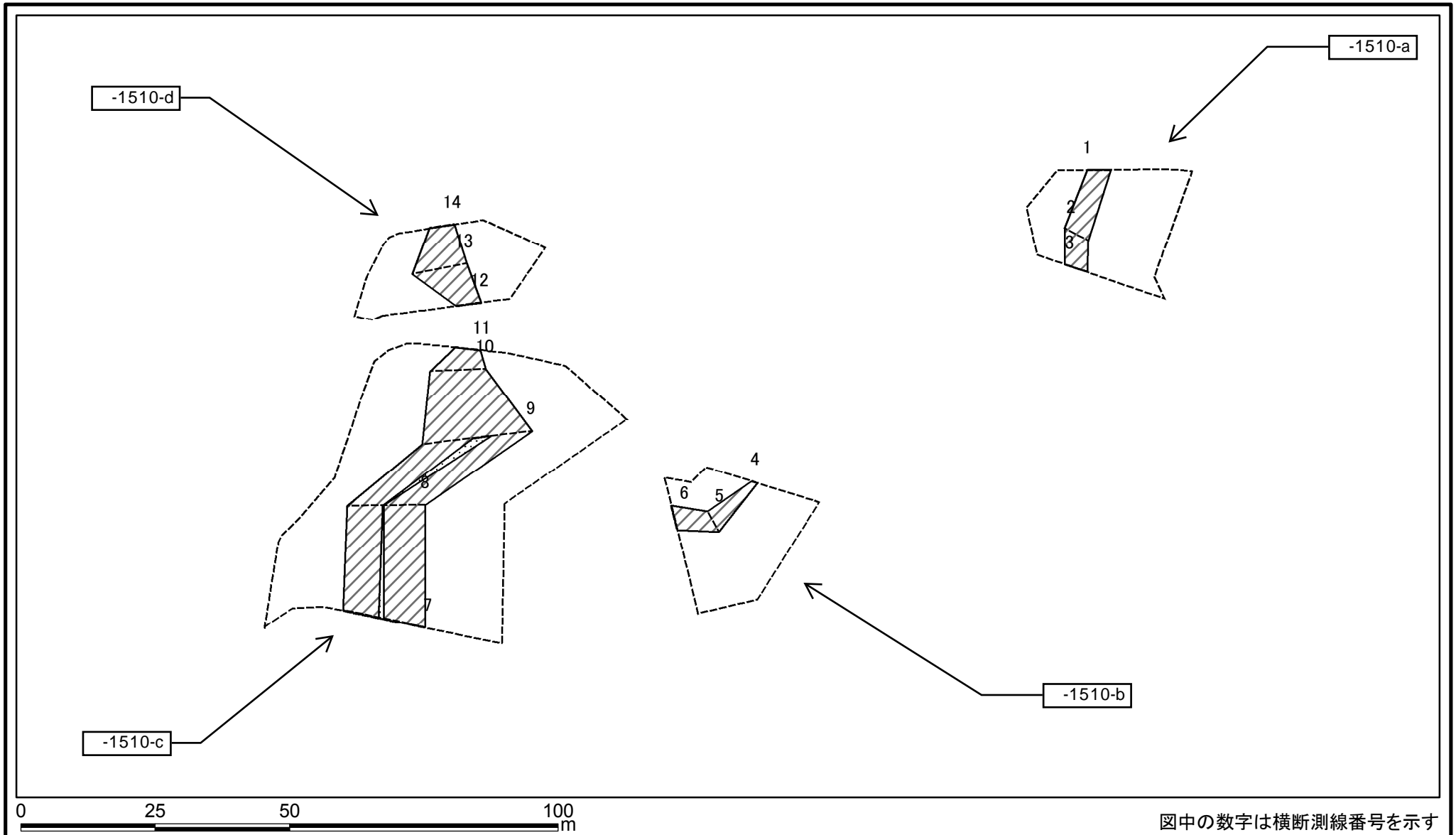


1:1,000

それ以外の区域



土砂災害警戒区域等の指定の公示に係る図書(様式2-1)



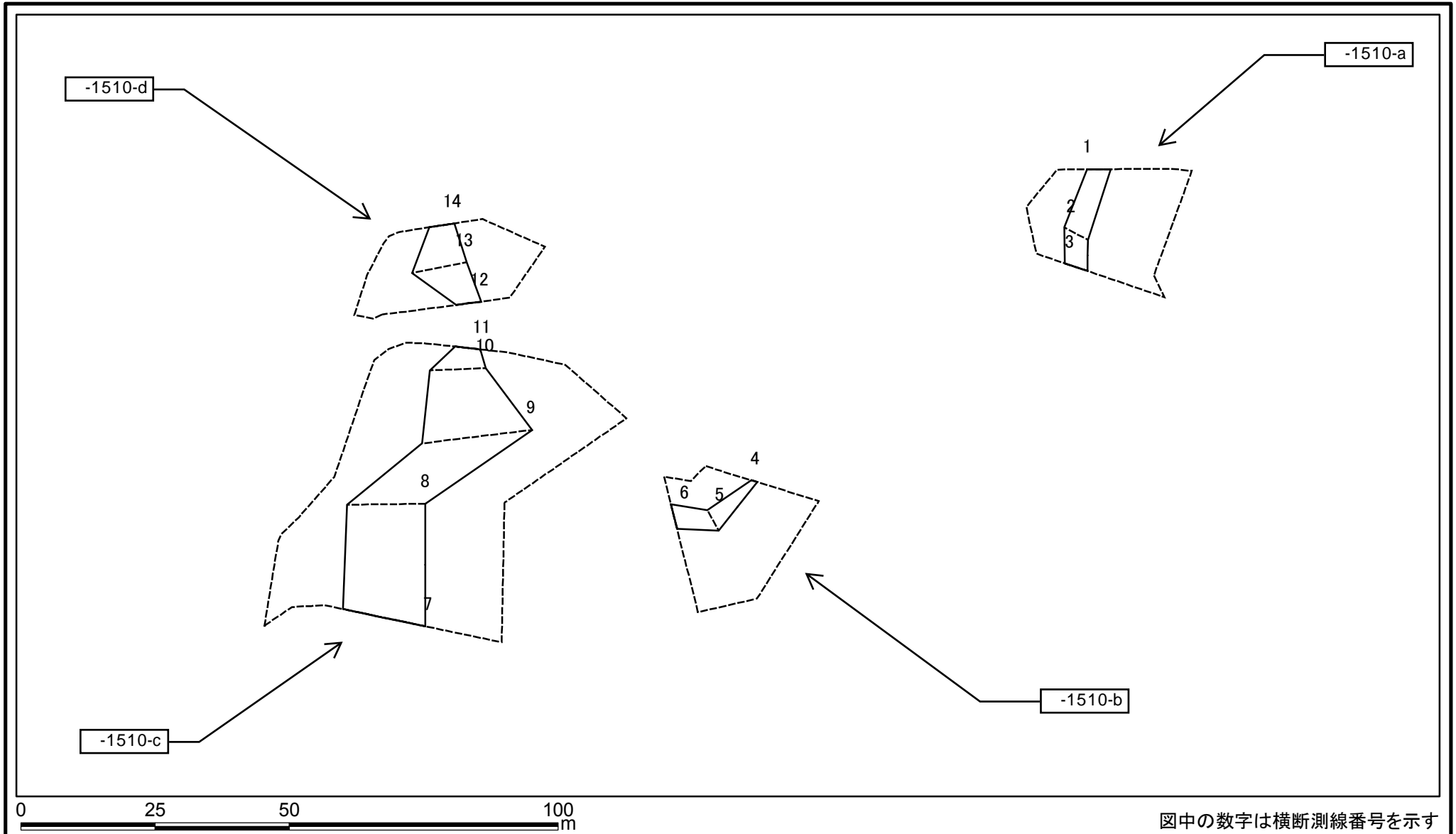
様式2-1(急)
土砂災害特別警戒区域の区域区分図
(急傾斜地の崩壊に伴う土石等の移動により
建築物の地上部に作用すると想定される力)
<力区分:移動>

土砂災害防止法施行令第二条の基準に該当する区域	
土砂災害防止法施行令第三条の基準に該当する区域	
それ以外の区域	

N	縮尺
	1:1,000

自然現象の種類	急傾斜地の崩壊	箇所番号	II-1510
告示番号	千葉県告示第299号 千葉県告示第300号	箇所名	宝田7
告示年月日	平成28年5月20日	所在地	成田市宝田

土砂災害警戒区域等の指定の公示に係る図書(様式2-2)



様式2-2(急)
土砂災害特別警戒区域の区域区分図
(急傾斜地の崩壊に伴う土石等の堆積により
建築物の地上部に作用すると想定される力)
<力区分:堆積>

土砂災害防止法施行令第二条の基準に該当する区域	
土砂災害防止法施行令第三条の基準に該当する区域	
それ以外の区域	

N
縮尺
1:1,000

自然現象の種類	急傾斜地の崩壊	箇所番号	Ⅱ-1510
告示番号	千葉県告示第299号 千葉県告示第300号	箇所名	宝田7
告示年月日	平成28年5月20日	所在地	成田市宝田

図中の数字は横断測線番号を示す

土砂災害警戒区域等の指定の公示に係る図書(様式3)

(1/1)

横断測線の区間	土石等の移動により建築物の地上部に作用すると想定される力				土石等の堆積により建築物の地上部に作用すると想定される力				横断測線の区間	土石等の移動により建築物の地上部に作用すると想定される力				土石等の堆積により建築物の地上部に作用すると想定される力			
	土石等の(移動)高さが1m以下の場合、土石等の移動による力が100kN/m ² を超える区域		それ以外の区域		土石等の堆積の高さが3mを超える区域		それ以外の区域			土石等の(移動)高さが1m以下の場合、土石等の移動による力が100kN/m ² を超える区域		それ以外の区域		土石等の堆積の高さが3mを超える区域		それ以外の区域	
	力の大きさのうち最大のもの (kN/m ²)	土石等の高さ (m)	力の大きさのうち最大のもの (kN/m ²)	土石等の高さ (m)	力の大きさのうち最大のもの (kN/m ²)	土石等の高さ (m)	力の大きさのうち最大のもの (kN/m ²)	土石等の高さ (m)		力の大きさのうち最大のもの (kN/m ²)	土石等の高さ (m)	力の大きさのうち最大のもの (kN/m ²)	土石等の高さ (m)	力の大きさのうち最大のもの (kN/m ²)	土石等の高さ (m)	力の大きさのうち最大のもの (kN/m ²)	土石等の高さ (m)
1 ~ 2	-	-	54.80	1.00	-	-	11.48	2.15	~								
2 ~ 3	-	-	54.82	1.00	-	-	11.48	2.15	~								
4 ~ 5	-	-	52.48	1.00	-	-	15.01	2.81	~								
5 ~ 6	-	-	58.47	1.00	-	-	10.77	2.01	~								
7 ~ 8	103.81	1.00	100.00	1.00	-	-	12.81	2.39	~								
8 ~ 9	108.11	1.00	100.00	1.00	-	-	12.81	2.39	~								
9 ~ 10	-	-	100.00	1.00	-	-	14.70	2.75	~								
10 ~ 11	-	-	77.56	1.00	-	-	14.70	2.75	~								
12 ~ 13	-	-	77.56	1.00	-	-	14.70	2.75	~								
13 ~ 14	-	-	77.56	1.00	-	-	14.70	2.75	~								
~									~								
~									~								
~									~								
~									~								
~									~								
~									~								
~									~								
~									~								
~									~								
~									~								
~									~								
~									~								
~									~								
~									~								
~									~								

様式3(急) 建築物の構造の規制に必要な衝撃に関する事項	自然現象の種類	急傾斜地の崩壊	箇所番号	Ⅱ-1510
	告示番号	千葉県告示第299号 千葉県告示第300号	箇所名	宝田7
	告示年月日	平成28年5月20日	所在地	成田市宝田