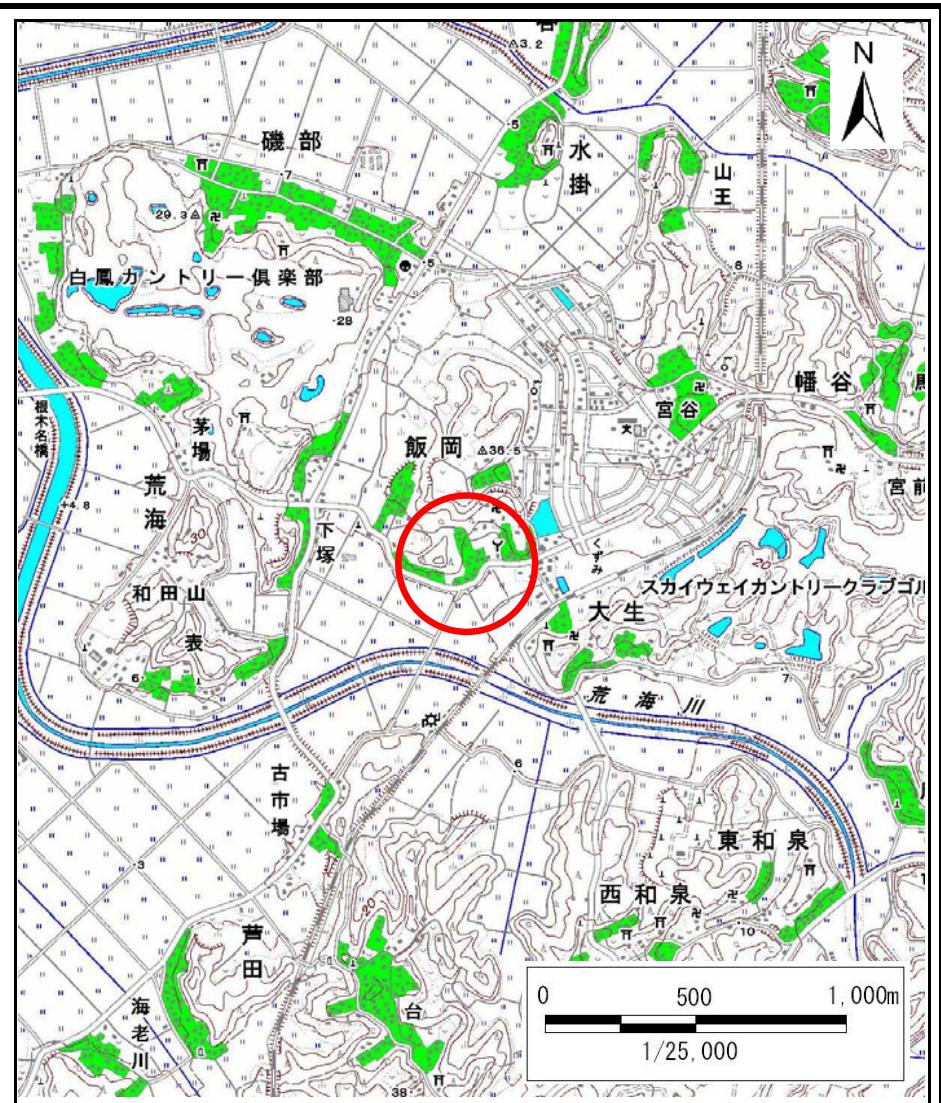


# 土砂災害警戒区域等の指定の公示に係る図書(様式1)



(1/200,000)

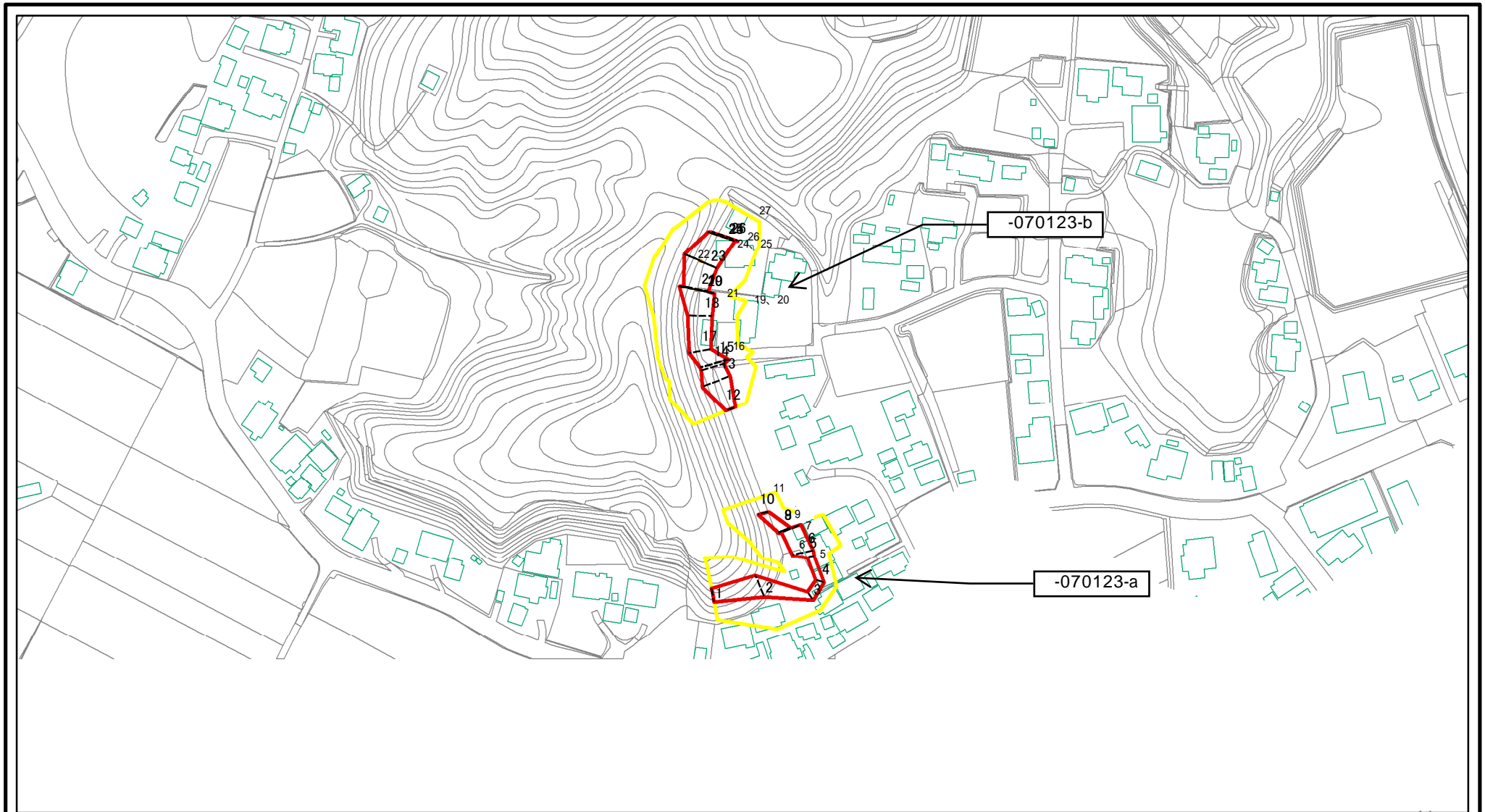


(1/25,000)

様式-1(急) 土砂災害警戒区域・土砂災害特別警戒区域 位置図	自然現象の種類	急傾斜地の崩壊
	箇所番号	I-070123
	箇所名	飯岡4
	所在地	成田市飯岡

この地図は、国土地理院長の承認を得て、同院発行の数値地図20000(地図画像)及び数値地図25000(地図画像)を複製したものである。(承認番号 平24情複、第414号)

# 土砂災害警戒区域等の指定の公示に係る図書(様式2)

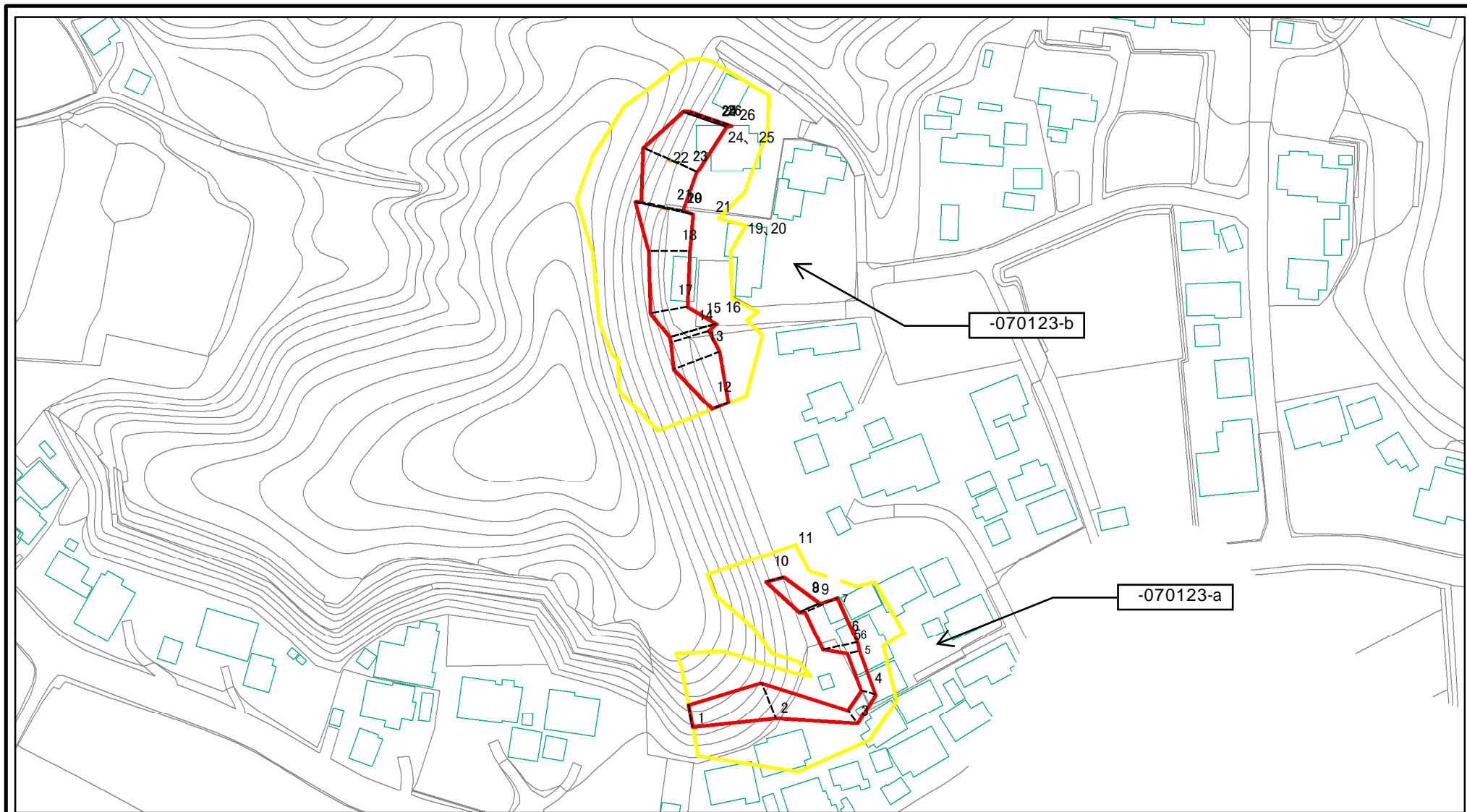


0 25 50 100  
m

図中の数字は横断測線番号を示す

<b>様式2(急)</b> <b>土砂災害警戒区域・土砂災害特別警戒区域</b> <b>区域図</b>	土砂災害防止法施行令第二条の基準に該当する区域		N 縮尺 1:2,500	自然現象の種類	急傾斜地の崩壊	箇所番号	I-070123
	土砂災害防止法施行令第三条の基準に該当する区域			告示番号	千葉県告示第299号 千葉県告示第300号	箇所名	飯岡4
	それ以外の区域			告示年月日	平成28年5月20日	所在地	成田市飯岡

# 土砂災害警戒区域等の指定の公示に係る図書(様式2)参考図

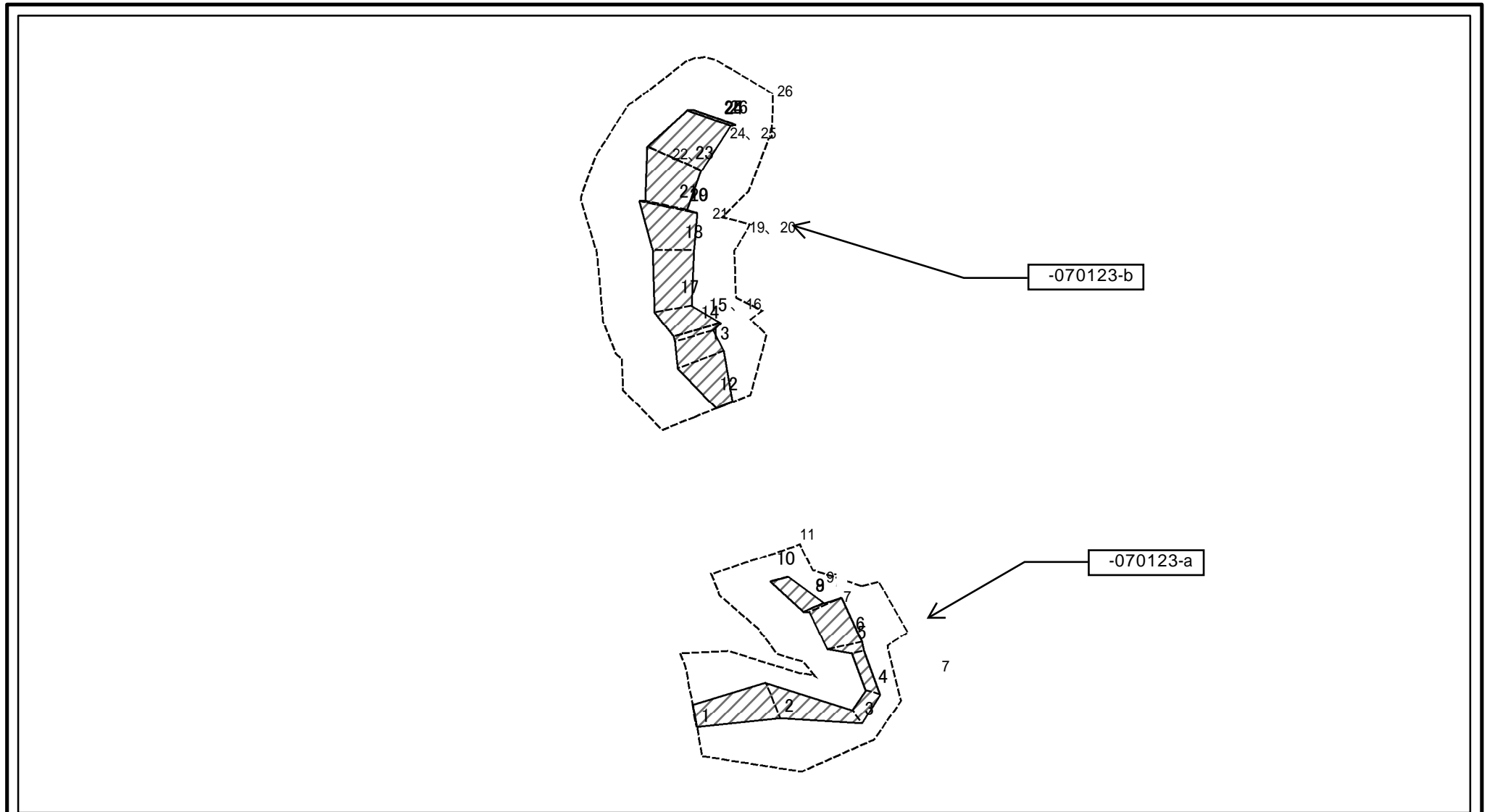


0 25 50 100 m

図中の数字は横断測線番号を示す

様式2(急) 土砂災害警戒区域・土砂災害特別警戒区域 区域図(参考図)	土砂災害防止法施行令第二条の基準に該当する区域		N 縮尺 1:1,500	自然現象の種類	急傾斜地の崩壊	箇所番号	I-070123
	土砂災害防止法施行令第三条の基準に該当する区域			告示番号	千葉県告示第299号 千葉県告示第300号	箇所名	飯岡4
	それ以外の区域			告示年月日	平成28年5月20日	所在地	成田市飯岡

# 土砂災害警戒区域等の指定の公示に係る図書(様式2-1)

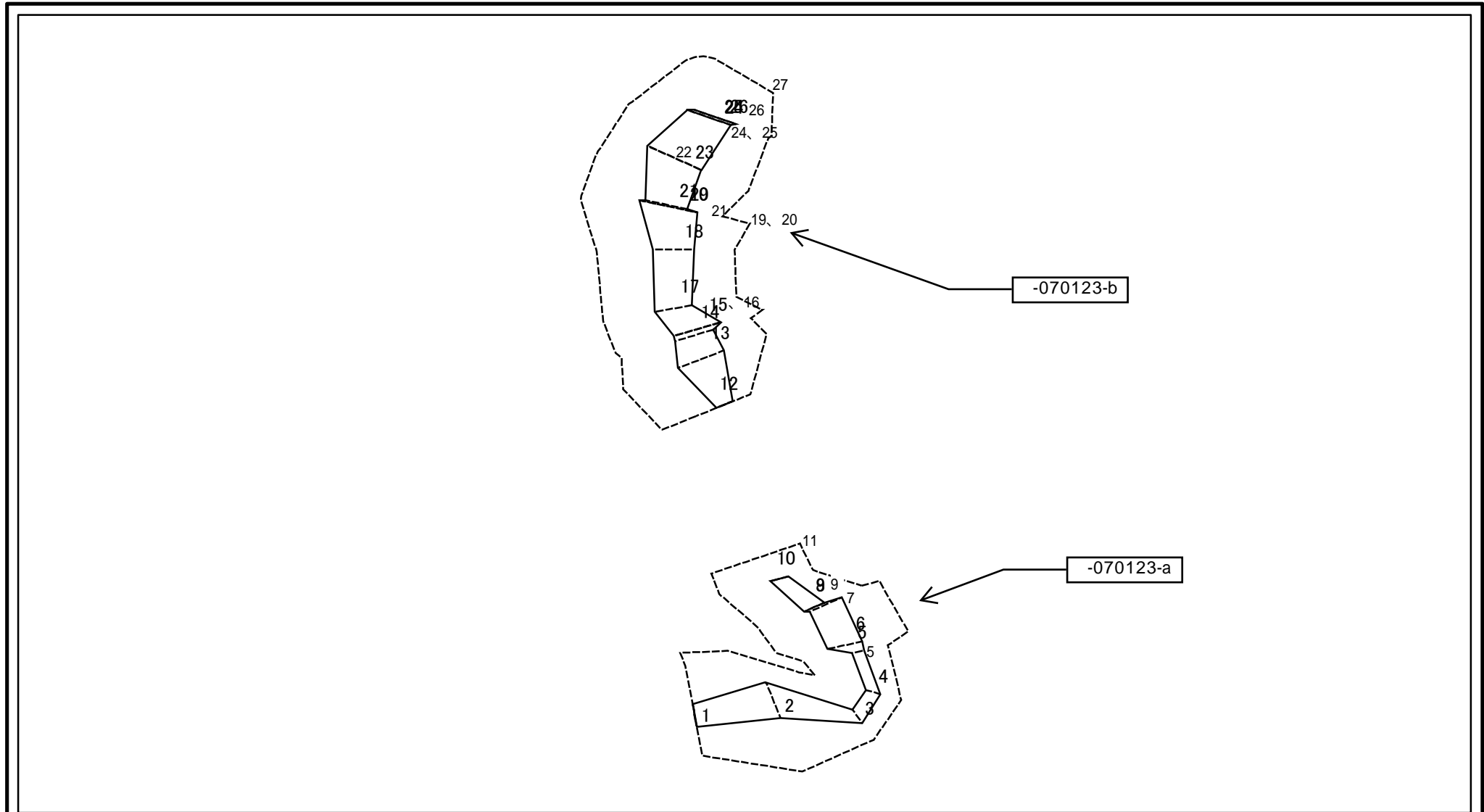


0 25 50 100 m

図中の数字は横断測線番号を示す

様式2-1(急) 土砂災害特別警戒区域の区域区分図 (急傾斜地の崩壊に伴う土石等の移動により 建築物の地上部に作用すると想定される力) <力区分:移動>	土砂災害防止法施行令第二条の基準に該当する区域			N 縮尺 1:1,500	自然現象の種類	急傾斜地の崩壊	箇所番号	I-070123
	土砂災害防止法施行令第三条の基準に該当する区域	土石等の(移動)高さが1m以下の場合、土石等の移動による力が100kN/mを超える区域			告示番号	千葉県告示第299号 千葉県告示第300号	箇所名	飯岡4
		それ以外の区域			告示年月日	平成28年5月20日	所在地	成田市飯岡

# 土砂災害警戒区域等の指定の公示に係る図書(様式2-2)



図中の数字は横断測線番号を示す

様式2-2(急)  
土砂災害特別警戒区域の区域区分図  
(急傾斜地の崩壊に伴う土石等の堆積により  
建築物の地上部に作用すると想定される力)  
<力区分:堆積>

土砂災害防止法施行令第二条の基準に該当する区域	
土砂災害防止法施行令第三条の基準に該当する区域	
それ以外の区域	

N
縮尺
1:1,500

自然現象の種類	急傾斜地の崩壊
告示番号	千葉県告示第299号 千葉県告示第300号
告示年月日	平成28年5月20日

箇所番号	I-070123
箇所名	飯岡4
所在地	成田市飯岡

# 土砂災害警戒区域等の指定の公示に係る図書(様式3)

横断測線の区間	土石等の移動により建築物の地上部に作用すると想定される力				土石等の堆積により建築物の地上部に作用すると想定される力				横断測線の区間	土石等の移動により建築物の地上部に作用すると想定される力				土石等の堆積により建築物の地上部に作用すると想定される力			
	土石等の(移動)高さが1m以下の場合、土石等の移動による力が100kN/m <sup>2</sup> を超える区域		それ以外の区域		土石等の堆積の高さが3mを超える区域		それ以外の区域			土石等の(移動)高さが1m以下の場合、土石等の移動による力が100kN/m <sup>2</sup> を超える区域		それ以外の区域		土石等の堆積の高さが3mを超える区域		それ以外の区域	
	力の大きさのうち最大のもの (kN/m <sup>2</sup> )	土石等の高さ (m)	力の大きさのうち最大のもの (kN/m <sup>2</sup> )	土石等の高さ (m)	力の大きさのうち最大のもの (kN/m <sup>2</sup> )	土石等の高さ (m)	力の大きさのうち最大のもの (kN/m <sup>2</sup> )	土石等の高さ (m)		力の大きさのうち最大のもの (kN/m <sup>2</sup> )	土石等の高さ (m)	力の大きさのうち最大のもの (kN/m <sup>2</sup> )	土石等の高さ (m)	力の大きさのうち最大のもの (kN/m <sup>2</sup> )	土石等の高さ (m)	力の大きさのうち最大のもの (kN/m <sup>2</sup> )	土石等の高さ (m)
1 ~ 2	-	-	78.47	1.00	-	-	14.83	2.77	~								
2 ~ 3	-	-	78.47	1.00	-	-	14.83	2.77	~								
3 ~ 4	-	-	56.43	1.00	-	-	10.69	2.00	~								
4 ~ 5	-	-	51.46	1.00	-	-	11.70	2.19	~								
5 ~ 6	-	-	76.39	1.00	-	-	11.70	2.19	~								
6 ~ 7	-	-	78.79	1.00	-	-	11.27	2.11	~								
7 ~ 8	-	-	78.79	1.00	-	-	12.35	2.31	~								
9 ~ 10	-	-	55.32	1.00	-	-	12.35	2.31	~								
10 ~ 11	-	-	-	-	-	-	-	-	~								
12 ~ 13	-	-	96.33	1.00	-	-	12.17	2.27	~								
13 ~ 14	-	-	96.33	1.00	-	-	12.17	2.27	~								
14 ~ 15	-	-	94.51	1.00	-	-	10.04	1.88	~								
16 ~ 17	-	-	94.51	1.00	-	-	10.93	2.04	~								
17 ~ 18	-	-	87.74	1.00	-	-	10.93	2.04	~								
18 ~ 19	-	-	100.00	1.00	-	-	9.96	1.86	~								
19 ~ 20	104.75	1.00	100.00	1.00	-	-	11.87	2.22	~								
20 ~ 21	-	-	100.00	1.00	-	-	11.87	2.22	~								
21 ~ 22	-	-	100.00	1.00	-	-	11.53	2.15	~								
22 ~ 23	102.28	1.00	100.00	1.00	-	-	11.53	2.15	~								
23 ~ 24	-	-	100.00	1.00	-	-	9.06	1.69	~								
25 ~ 26	-	-	90.52	1.00	-	-	9.02	1.69	~								
26 ~ 27	-	-	-	-	-	-	-	-	~								
~									~								
~									~								
~									~								
~									~								

様式3(急) 建築物の構造の規制に必要な衝撃に関する事項	自然現象の種類	急傾斜地の崩壊	箇所番号	I-070123
	告示番号	千葉県告示第299号 千葉県告示第300号	箇所名	飯岡4
	告示年月日	平成28年5月20日	所在地	成田市飯岡