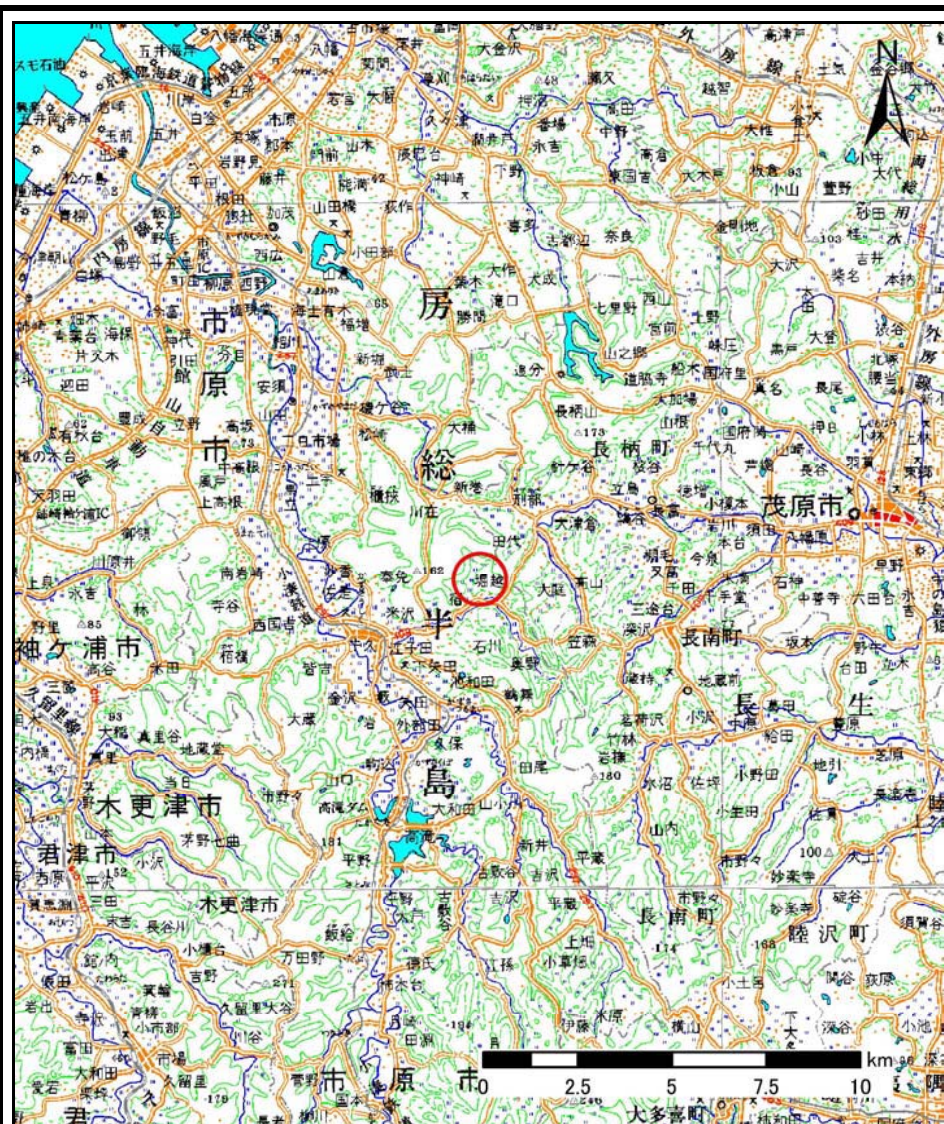
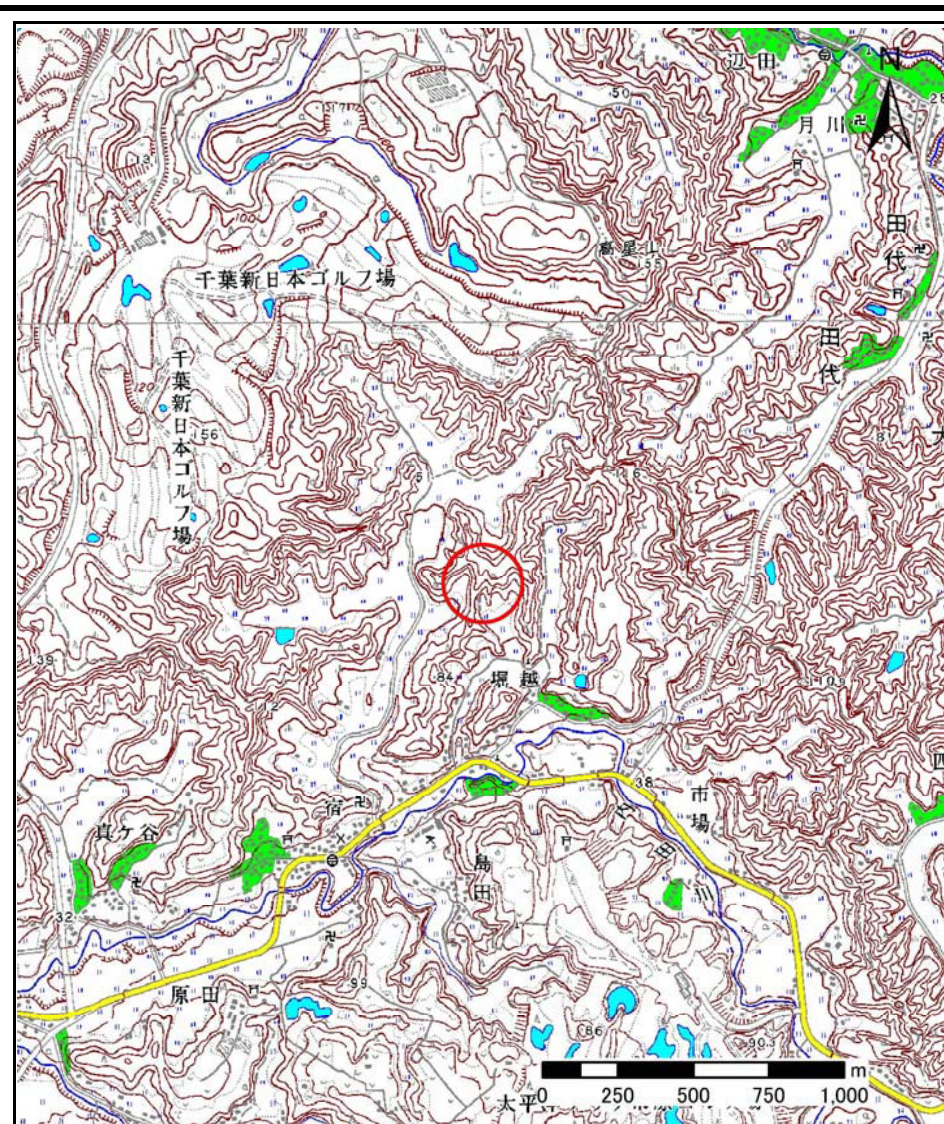


土砂災害警戒区域等の指定の告示に係る図書(その1)



(1/200,000)



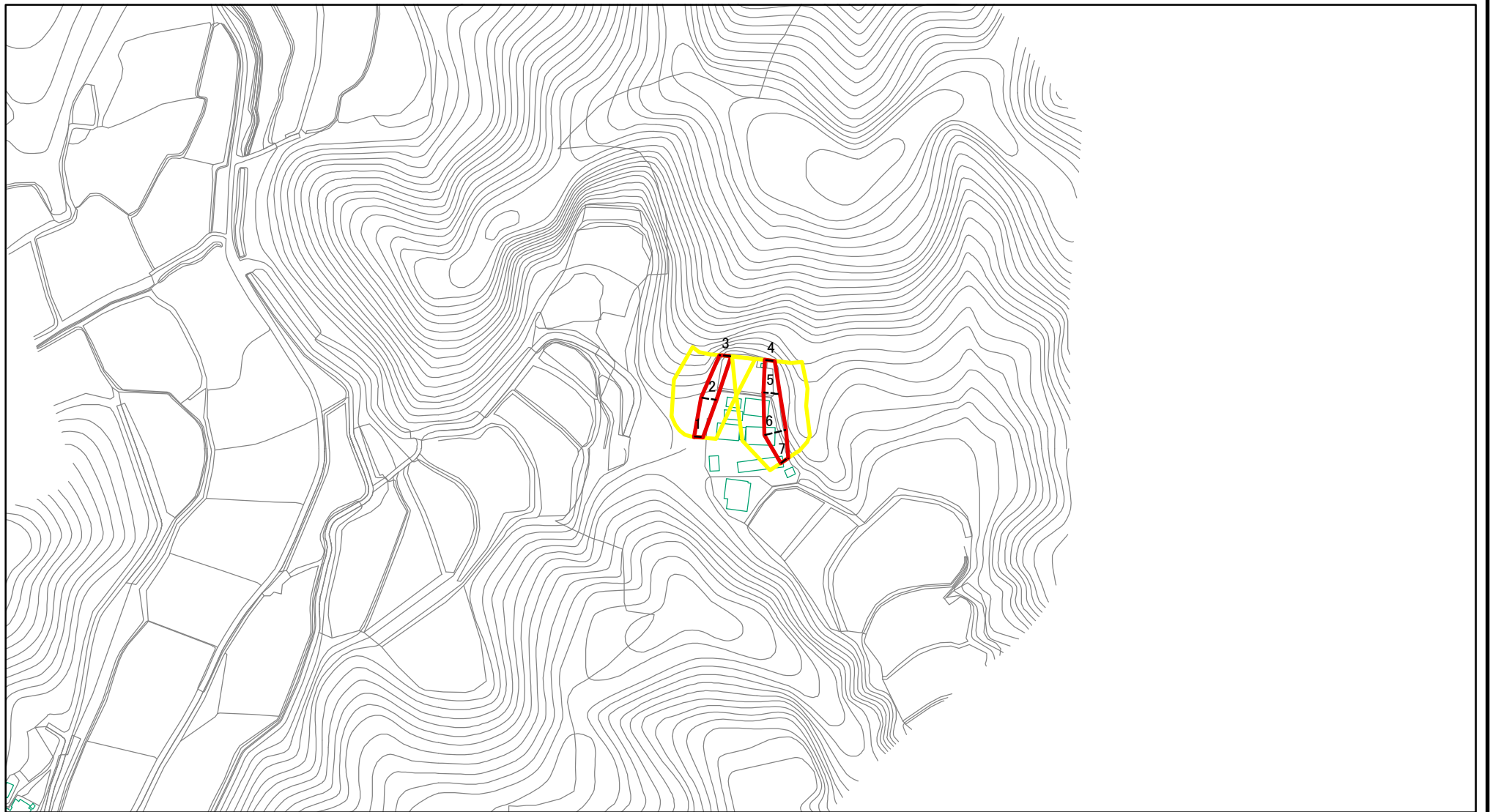
(1/25,000)

様式-1(急)
土砂災害警戒区域・土砂災害特別警戒区域
位置図

自然現象の種類	急傾斜地の崩壊
箇所番号	Ⅱ-0614
箇所名	堀越1
所在地	千葉県市原市堀越

「この地図は、国土地理院長の承認を得て、同院発行の数値地図20000(地図画像)及び数値地図25000(地図画像)を複製したものである。(承認番号 平21業複、第768号)」

土砂災害警戒区域等の指定の告示に係る図書(その2)



図中の数字は横断測線番号を示す

様式-2(急)

土砂災害警戒区域・土砂災害特別警戒区域
区域図(その1)

土砂災害防止法施行令第二条の基準に該当する区域



土砂災害防止法
施行令第三条の
基準に該当する
区域



土石等の(移動)高さが1m以下の場合、
土石等の移動による力が100kN/mを超える区域
土石等の堆積の高さが3mを超える区域
それ以外の区域



縮尺

1:2,500

自然現象
の種類

急傾斜地の崩壊

告示番号

警戒区域 : 千葉県告示第195号
特別警戒区域 : 千葉県告示第196号

告示年月日

平成23年3月18日

箇所番号

II-0614

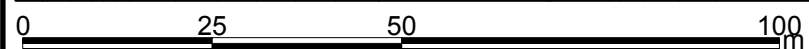
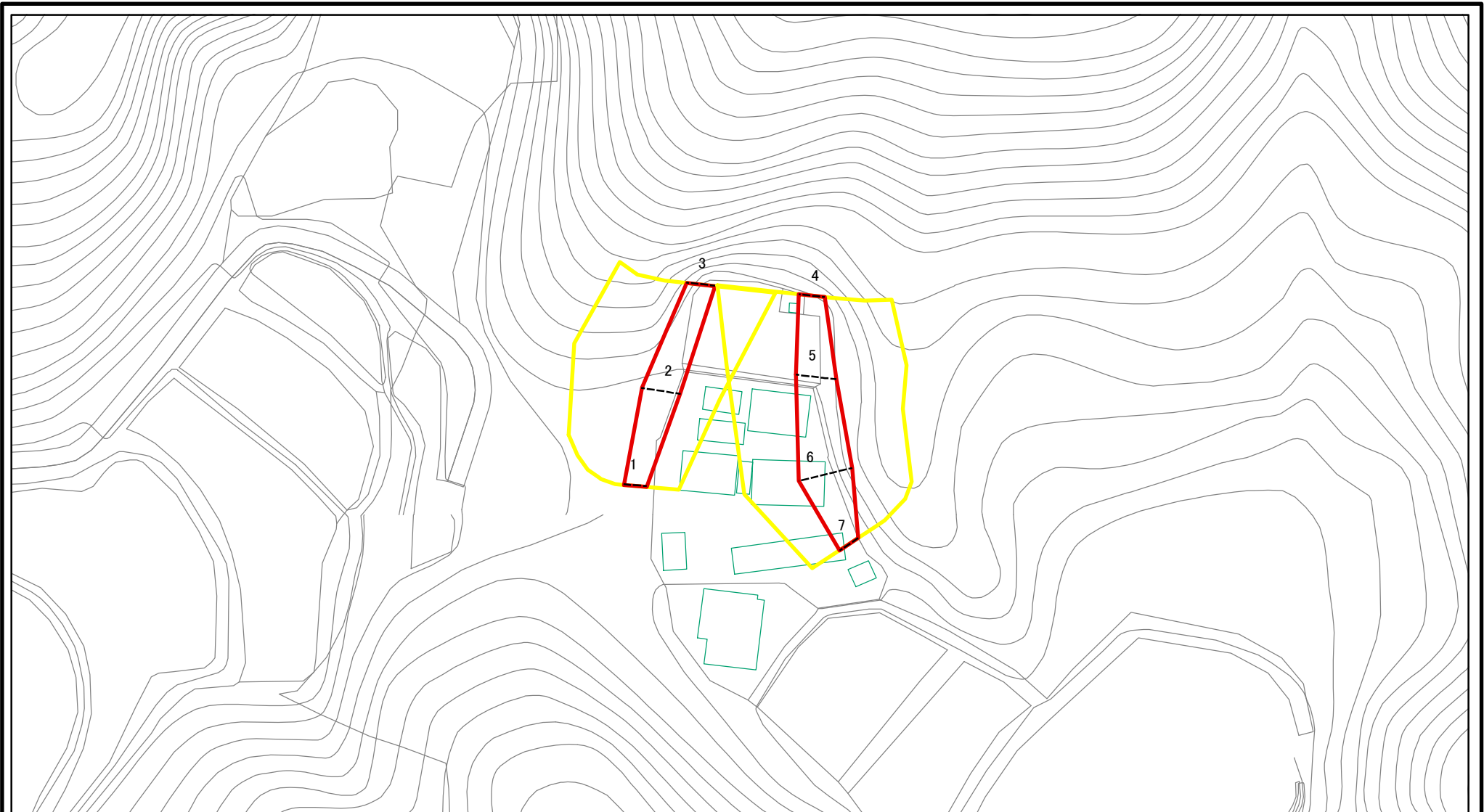
箇所名

堀越1

所在地

千葉県市原市堀越

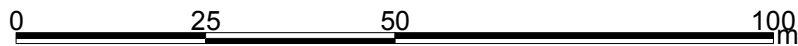
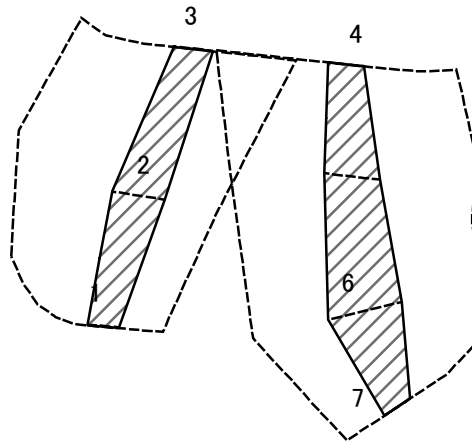
土砂災害警戒区域等の指定の告示に係る図書(その2-1)



図中の数字は横断測線番号を示す

様式-2-1(急) 土砂災害警戒区域・土砂災害特別警戒区域 区域図(その2)	土砂災害防止法施行令第二条の基準に該当する区域		N 縮尺 1:1,000	自然現象の種類	急傾斜地の崩壊	箇所番号	II-0614
	土砂災害防止法施行令第三条の基準に該当する区域			告示番号	警戒区域 : 千葉県告示第195号 特別警戒区域 : 千葉県告示第196号	箇所名	堀越1
	土砂等の(移動)高さが1m以下の場合、土砂等の移動による力が100kN/m ² を超える区域			告示年月日	平成23年3月18日	所在地	千葉県市原市堀越
	土砂等の堆積の高さが3mを超える区域						
それ以外の区域							

土砂災害警戒区域等の指定の告示に係る図書(その2-2)

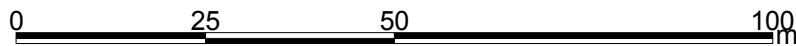
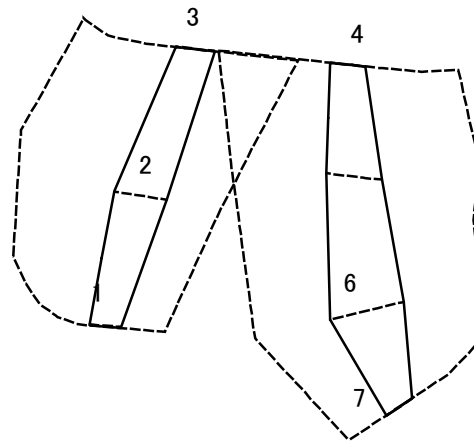


図中の数字は横断測線番号を示す

様式-2-2(急)
土砂災害特別警戒区域の区域区分図
(急傾斜地の崩壊に伴う土石等の移動により
建築物の地上部に作用すると想定される力)

土砂災害防止法施行令第二条の基準に該当する区域		N 縮尺 1:1,000	自然現象の種類	急傾斜地の崩壊	箇所番号	II-0614
土砂災害防止法施行令第三条の基準に該当する区域			告示番号	警戒区域 : 千葉県告示第195号 特別警戒区域 : 千葉県告示第196号	箇所名	堀越1
それ以外の区域			告示年月日	平成23年3月18日	所在地	千葉県市原市堀越

土砂災害警戒区域等の指定の告示に係る図書(その2-3)



図中の数字は横断測線番号を示す

様式-2-3(急) 土砂災害特別警戒区域の区域区分図 (急傾斜地の崩壊に伴う土石等の堆積により 建築物の地上部に作用すると想定される力)	土砂災害防止法施行令第二条の基準に該当する区域		N 縮尺 1:1,000	自然現象の種類	急傾斜地の崩壊	箇所番号	II-0614
	土砂災害防止法施行令第三条の基準に該当する区域			告示番号	警戒区域 : 千葉県告示第195号 特別警戒区域 : 千葉県告示第196号	箇所名	堀越1
	それ以外の区域			告示年月日	平成23年3月18日	所在地	千葉県市原市堀越

