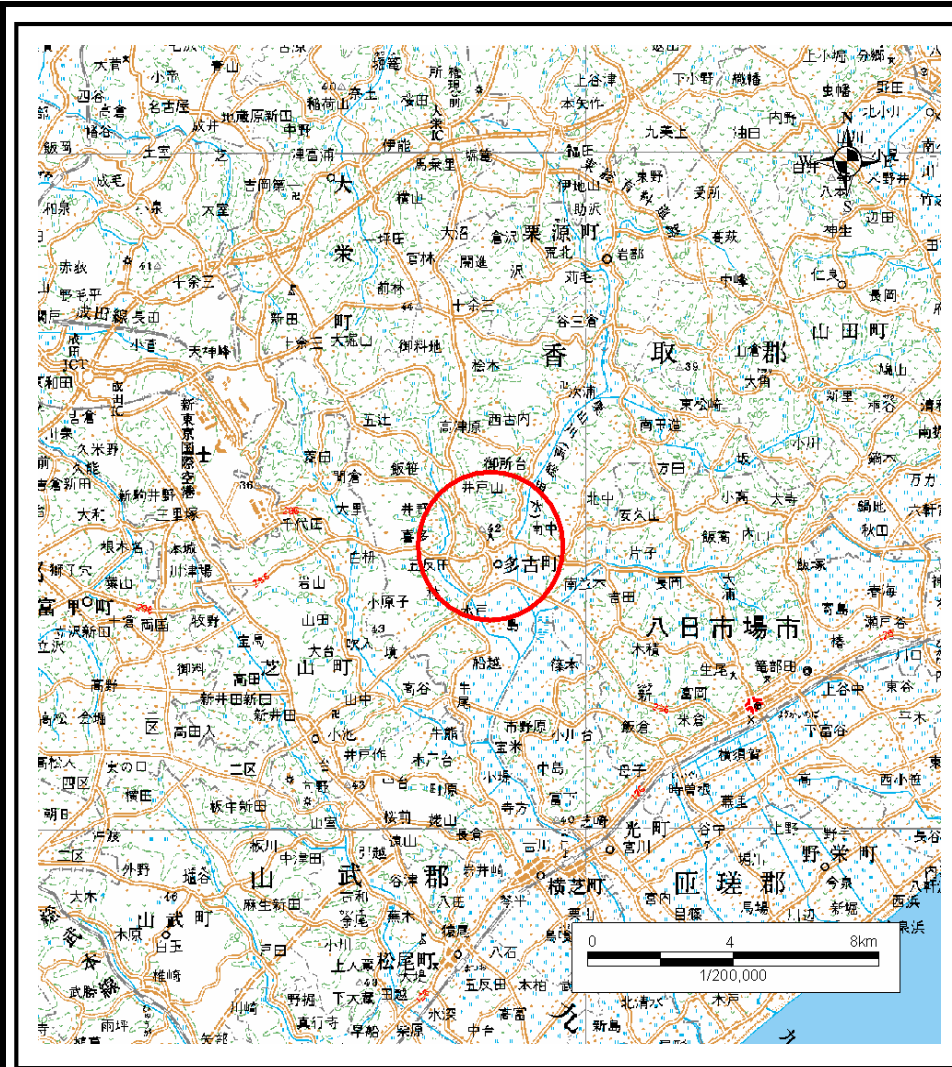
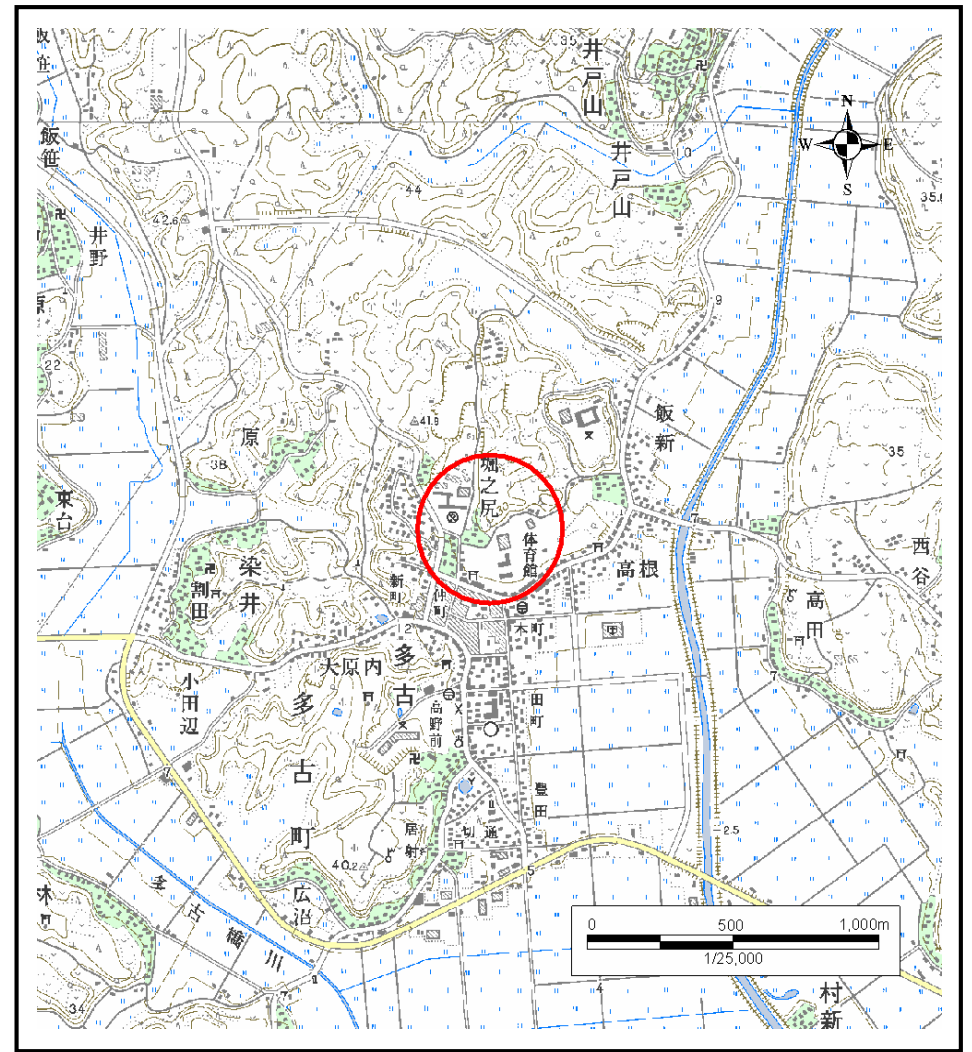


# 土砂災害警戒区域等の指定の告示に係る図書(その1)



(1/200,000)



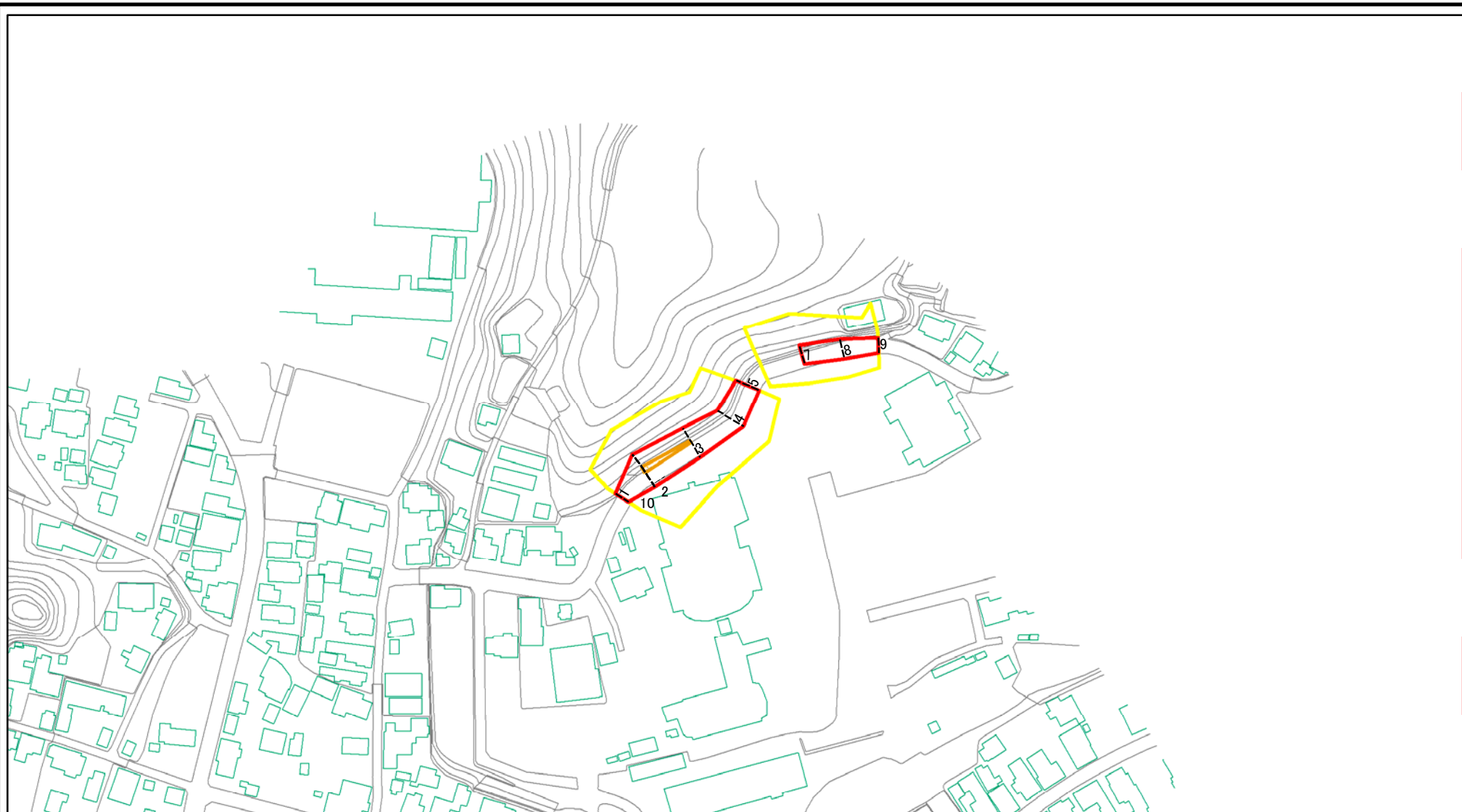
(1/25,000)

様式-1(急)  
土砂災害警戒区域・土砂災害特別警戒区域  
位置図

自然現象の種類	急傾斜地の崩壊
箇所番号	I-0480
箇所名	本町2
所在地	香取郡多古町多古本町

この地図は、国土地理院長の承認を得て、同院発行の数値地図20000(地図画像)及び数値地図25000(地図画像)を複製したものである。(承認番号 平18総複、第750号)

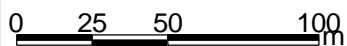
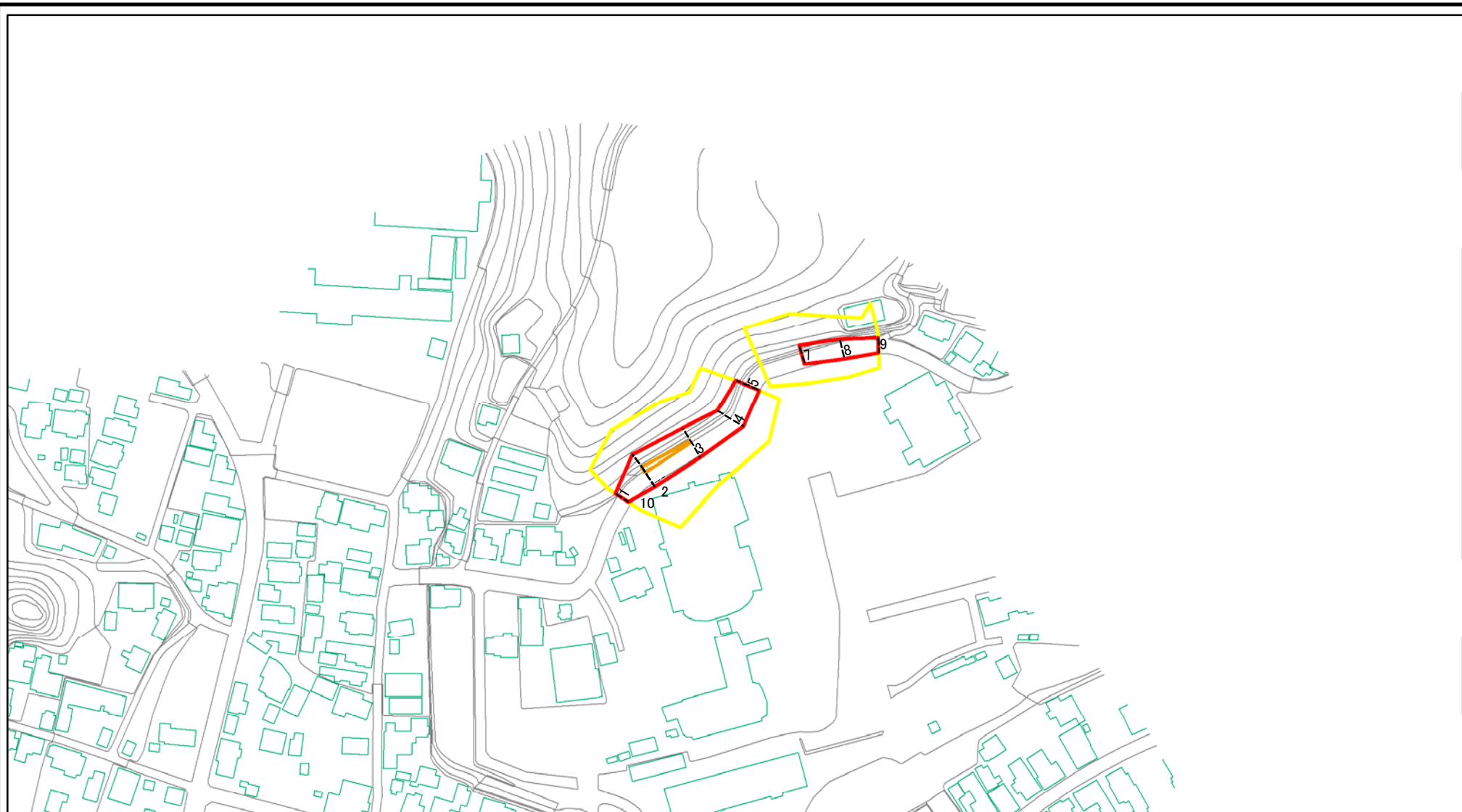
# 土砂災害警戒区域等の指定の告示に係る図書(その2-1)



0 25 50 100m

様式-2-1(急) 土砂災害警戒区域・土砂災害特別警戒区域 区域図(その2)	土砂災害防止法施行令第二条の基準に該当する区域		N 縮尺 1:2,500	自然現象の種類	急傾斜地の崩壊	箇所番号	I-0480
	土砂災害防止法施行令第三条の基準に該当する区域			告示番号	千葉県告示第212号	箇所名	本町2
	それ以外の区域			告示年月日	平成21年3月13日	所在地	香取郡多古町多古本町

# 土砂災害警戒区域等の指定の告示に係る図書(その2-1)



様式-2-1(急)

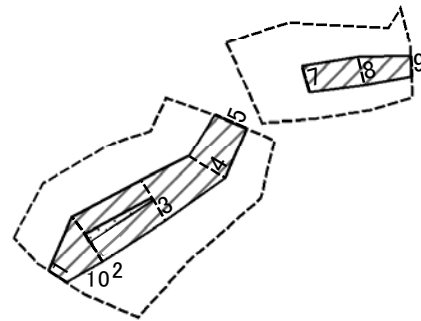
土砂災害警戒区域・土砂災害特別警戒区域  
区域図(その2)

土砂災害防止法施行令第二条の基準に該当する区域	
土砂災害防止法施行令第三条の基準に該当する区域	
それ以外の区域	

N  
縮尺  
1:2,500

自然現象の種類	急傾斜地の崩壊	箇所番号	I-0480
告示番号	千葉県告示第215号	箇所名	本町2
告示年月日	平成21年3月13日	所在地	香取郡多古町多古本町

# 土砂災害警戒区域等の指定の告示に係る図書(その2-2)



0 25 50 100  
m

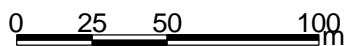
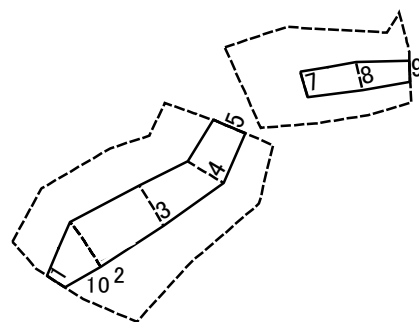
様式-2-2(急)  
土砂災害特別警戒区域の区域区分図  
(急傾斜地の崩壊に伴う土石等の移動により  
建築物の地上部に作用すると想定される力)

土砂災害防止法施行令第二条の基準に該当する区域	
土砂災害防止法 施行令第三条の 基準に該当する 区域	
それ以外の区域	

N  
縮尺  
1:2,500

自然現象 の種類	急傾斜地の崩壊	箇所番号	I-0480
告示番号	千葉県告示第215号	箇所名	本町2
告示年月日	平成21年3月13日	所在地	香取郡多古町多古本町

# 土砂災害警戒区域等の指定の告示に係る図書(その2-3)



様式-2-3(急)  
土砂災害特別警戒区域の区域区分図  
(急傾斜地の崩壊に伴う土石等の堆積により  
建築物の地上部に作用すると想定される力)

土砂災害防止法施行令第二条の基準に該当する区域	
土砂災害防止法 施行令第三条の 基準に該当する 区域	
それ以外の区域	

N  
縮尺  
1:2,500

自然現象 の種類	急傾斜地の崩壊	箇所番号	I-0480
告示番号	千葉県告示第215号	箇所名	本町2
告示年月日	平成21年3月13日	所在地	香取郡多古町多古本町

