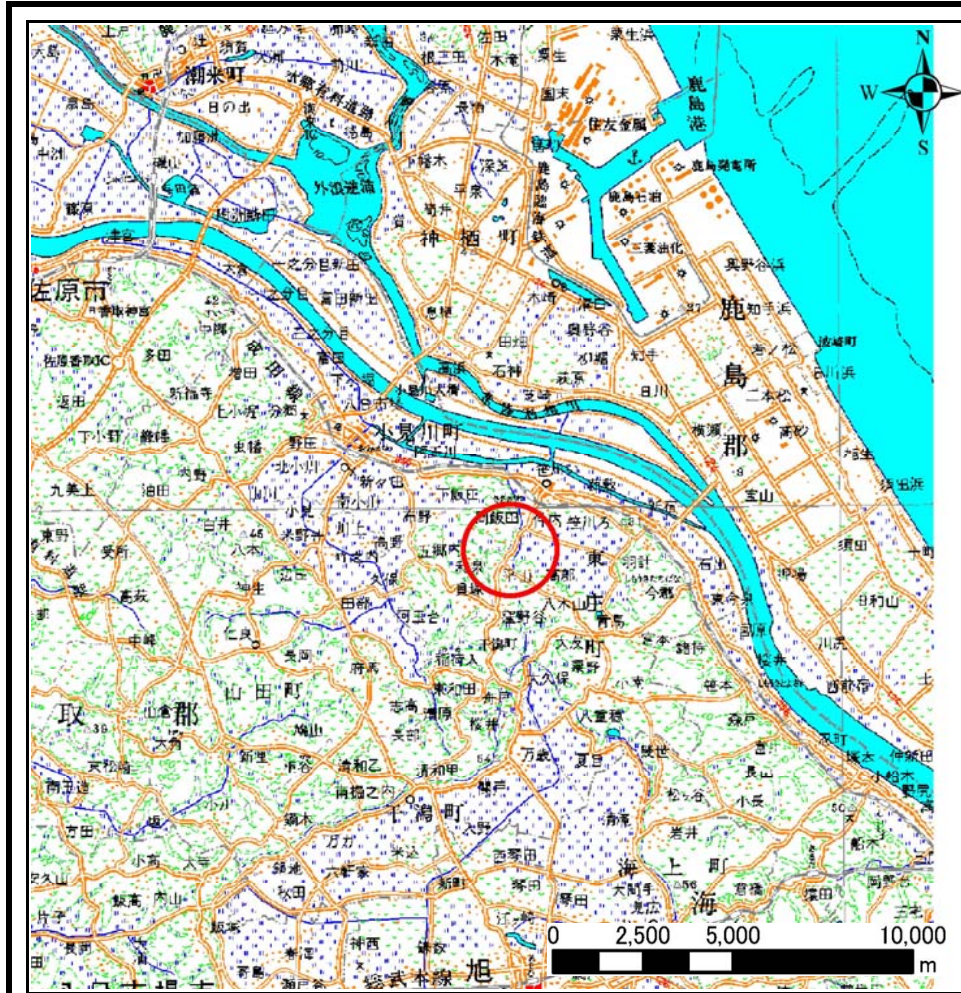
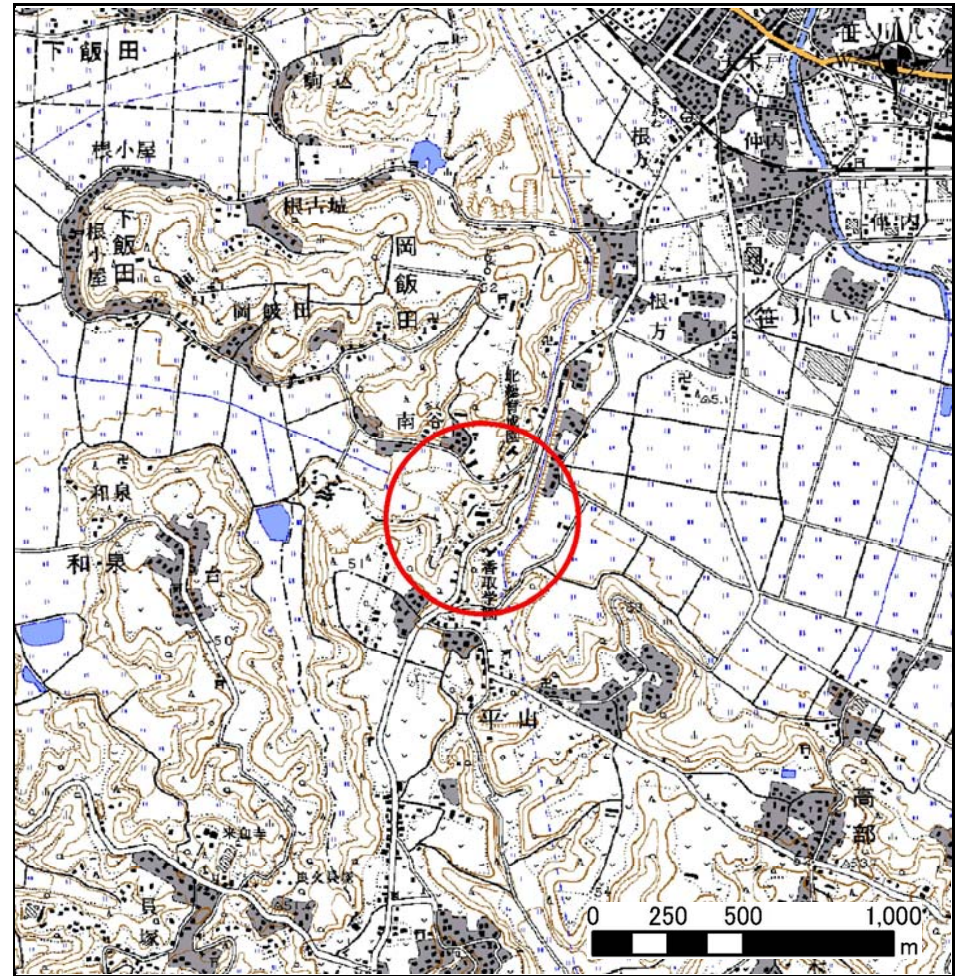


土砂災害警戒区域等の指定の公示に係る図書(様式1)



(1/200,000)

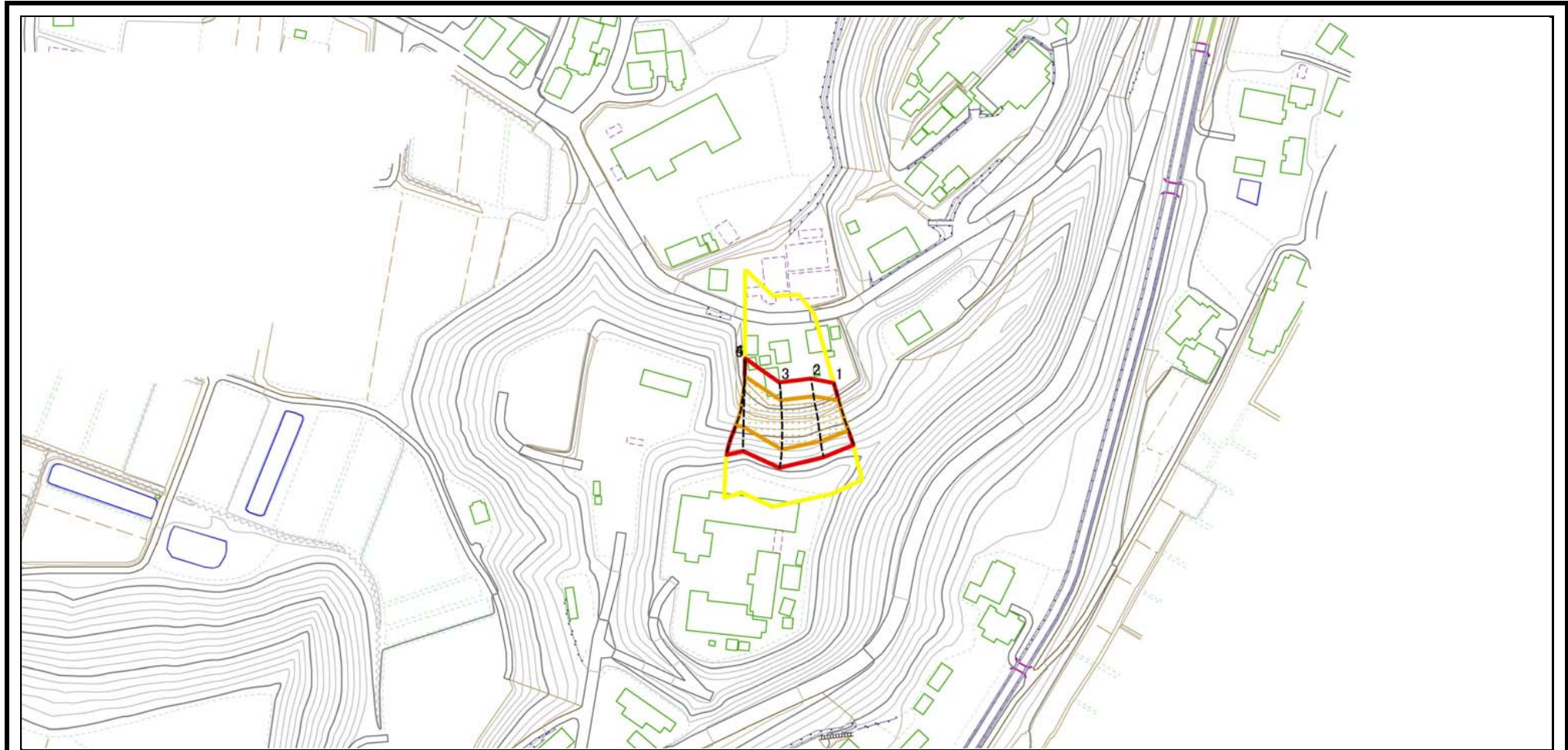


(1/25,000)

様式1(急) 土砂災害警戒区域・土砂災害特別警戒区域 位置図	自然現象の種類	急傾斜地の崩壊
	箇所番号	I-0619-3
	箇所名	平山1-3
	所在地	千葉県香取郡東庄町平山(香取市岡飯田)

この地図は、国土地理院長の承認を得て、同院発行の数値地図20000(地図画像)及び数値地図25000(地図画像)を複製したものである。(承認番号 平23情複、第520号)

土砂災害警戒区域等の指定の公示に係る図書(様式2)

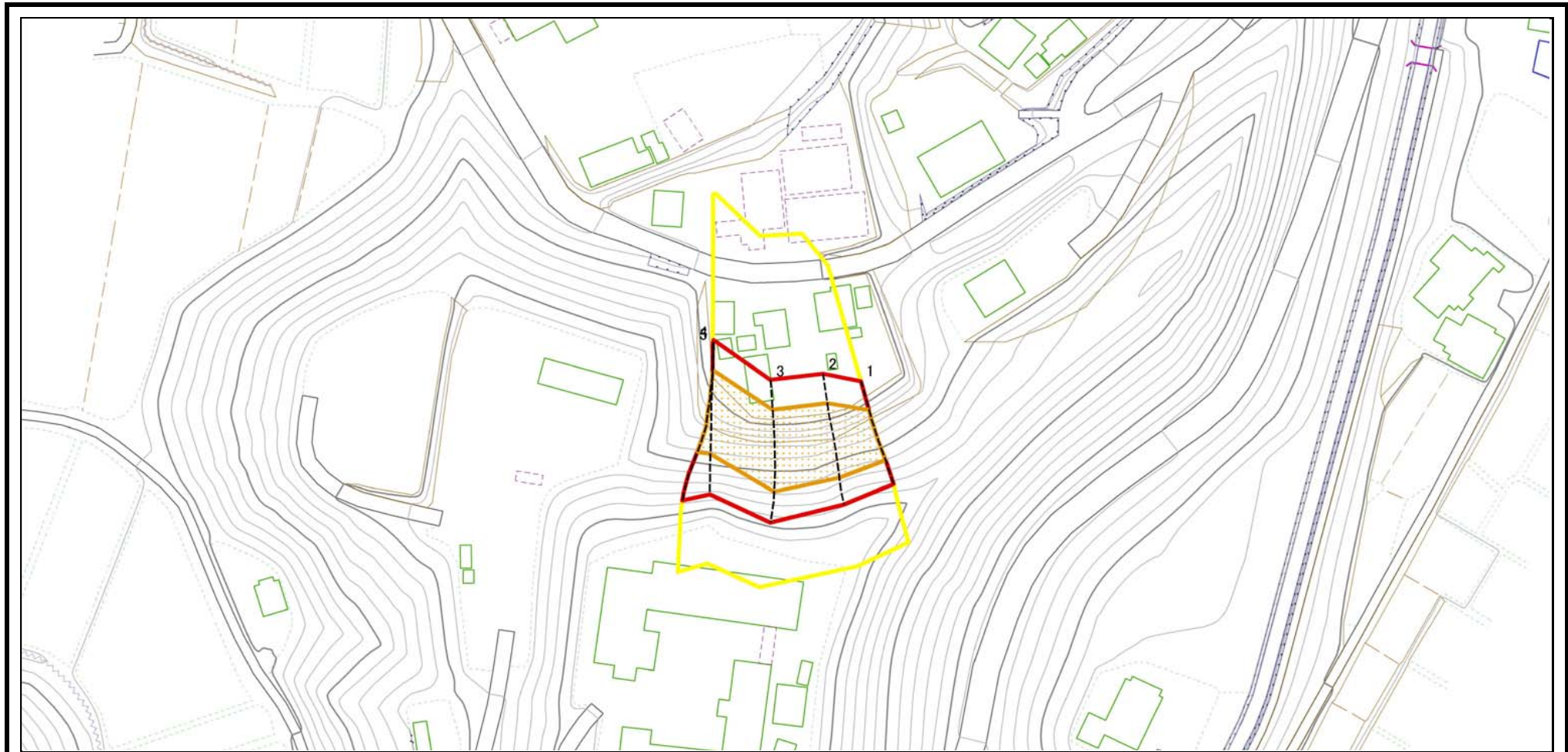


0 25 50 100
m

図中の数字は横断測線番号を示す

様式2(急) 土砂災害特別警戒区域・土砂災害特別警戒区域 区域図	土砂災害防止法施行令第二条の基準値該当する区域		N 縮尺 1:2,500	自然現象の種類	急傾斜地の崩壊	箇所番号	I-0619-3
	土砂災害防止法施行令第三条の基準に該当する区域			告示番号	千葉県告示第586号 千葉県告示第589号	箇所名	平山1-3
			告示年月日	平成26年9月19日	所在地	香取郡東庄町平山 (香取市岡飯田)	

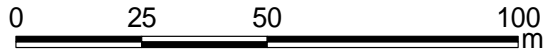
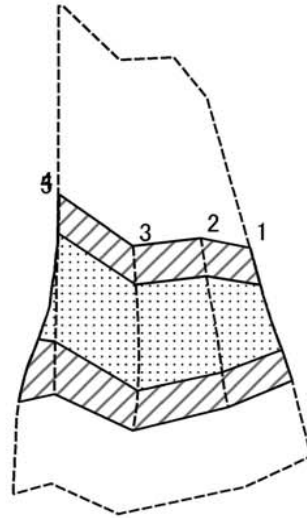
土砂災害警戒区域等の指定の公示に係る図書(様式2)参考図



図中の数字は横断測線番号を示す

様式2(急) 土砂災害特別警戒区域・土砂災害特別警戒区域図(参考図)	土砂災害防止法施行令第二条の基準値該当する区域		N 縮尺 1:1,500	自然現象の種類 急傾斜地の崩壊	箇所番号 I-0619-3
	土砂災害防止法施行令第三条の基準に該当する区域			告示番号 千葉県告示第586号 千葉県告示第589号	箇所名 平山1-3
	土石等の(移動)高さが1m以下の場合、 土石等の移動による力が100kN/m ² を超える区域			告示年月日 平成26年9月19日	所在地 香取郡東庄町平山 (香取市岡飯田)
	土石等の堆積の高さが3mを超える区域				
	それ以外の区域				

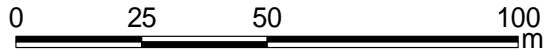
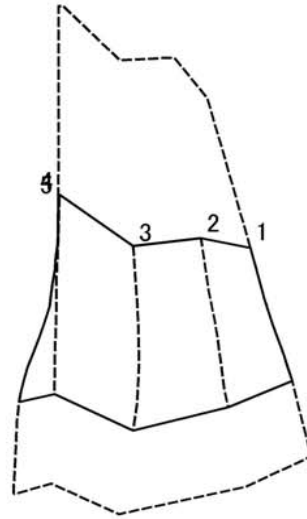
土砂災害警戒区域等の指定の公示に係る図書(様式2-1)



図中の数字は横断測線番号を示す

様式2-1(急) 土砂災害特別警戒区域の区域区分図 (急傾斜地の崩壊に伴う土石などの移動により建築物の 地上部に作用すると想定される力) < 力区分 移動 >	土砂災害防止法施行令第二条の基準値該当する区域			N 縮尺 1:1,500	自然現象の種類	急傾斜地の崩壊	箇所番号	I-0619-3
	土砂災害防止法施行令第三条の基準に該当する区域	土石等の(移動)高さが1m以下の場合、土石等の移動による力が 100kN/m^2 を越える区域			告示番号	千葉県告示第586号 千葉県告示第589号	箇所名	平山1-3
	それ以外の区域				告示年月日	平成26年9月19日	所在地	香取郡東庄町平山 (香取市岡飯田)

土砂災害警戒区域等の指定の公示に係る図書(様式2-2)



図中の数字は横断測線番号を示す

様式2-2(急) 土砂災害特別警戒区域の区域区分図 (急傾斜地の崩壊に伴う土石などの堆積により建築物の 地上部に作用すると想定される力) < 力区分 堆積 >	土砂災害防止法施行令第二条の基準値該当する区域			N 縮尺 1:1,500	自然現象の種類	急傾斜地の崩壊	箇所番号	I-0619-3
	土砂災害防止法 施行令第三条の 基準に該当する 区域	土石等の堆積の高さが3mを越える区域			告示番号	千葉県告示第586号 千葉県告示第589号	箇所名	平山1-3
		それ以外の区域			告示年月日	平成26年9月19日	所在地	香取郡東庄町平山 (香取市岡飯田)

土砂災害警戒区域等の指定の公示に係る図書(様式3)

横断測線の区間	土石等の移動により建築物の地上部に作用すると想定される力				土石等の堆積により建築物の地上部に作用すると想定される力				横断測線の区間	土石等の移動により建築物の地上部に作用すると想定される力				土石等の堆積により建築物の地上部に作用すると想定される力			
	土石等の(移動)高さが1m以下の場合、土石等の移動による力が100kN/m ² を超える区域		それ以外の区域		土石等の堆積の高さが3mを超える区域		それ以外の区域			土石等の(移動)高さが1m以下の場合、土石等の移動による力が100kN/m ² を超える区域		それ以外の区域		土石等の堆積の高さが3mを超える区域		それ以外の区域	
	力の大きさのうち最大のもの(kN/m ²)	土石等の高さ(m)	力の大きさのうち最大のもの(kN/m ²)	土石等の高さ(m)	力の大きさのうち最大のもの(kN/m ²)	土石等の高さ(m)	力の大きさのうち最大のもの(kN/m ²)	土石等の高さ(m)		力の大きさのうち最大のもの(kN/m ²)	土石等の高さ(m)	力の大きさのうち最大のもの(kN/m ²)	土石等の高さ(m)	力の大きさのうち最大のもの(kN/m ²)	土石等の高さ(m)	力の大きさのうち最大のもの(kN/m ²)	土石等の高さ(m)
	1 ~ 2	143.71	1.00	100.00	1.00	-	-	15.37		2.87							
2 ~ 3	143.71	1.00	100.00	1.00	-	-	14.58	2.72									
3 ~ 4	139.88	1.00	100.00	1.00	-	-	13.96	2.61									
4 ~ 5	130.63	1.00	100.00	1.00	-	-	13.25	2.48									
様式3(急) 建築物の構造の規制に必要な衝撃に関する事項		自然現象の種類		急傾斜地の崩壊		箇所番号		I -0619-3									
		告示番号		千葉県告示第586号 千葉県告示第589号		箇所名		平山1-3									
		告示年月日		平成26年9月19日		所在地		香取郡東庄町平山(香取市岡飯田)									