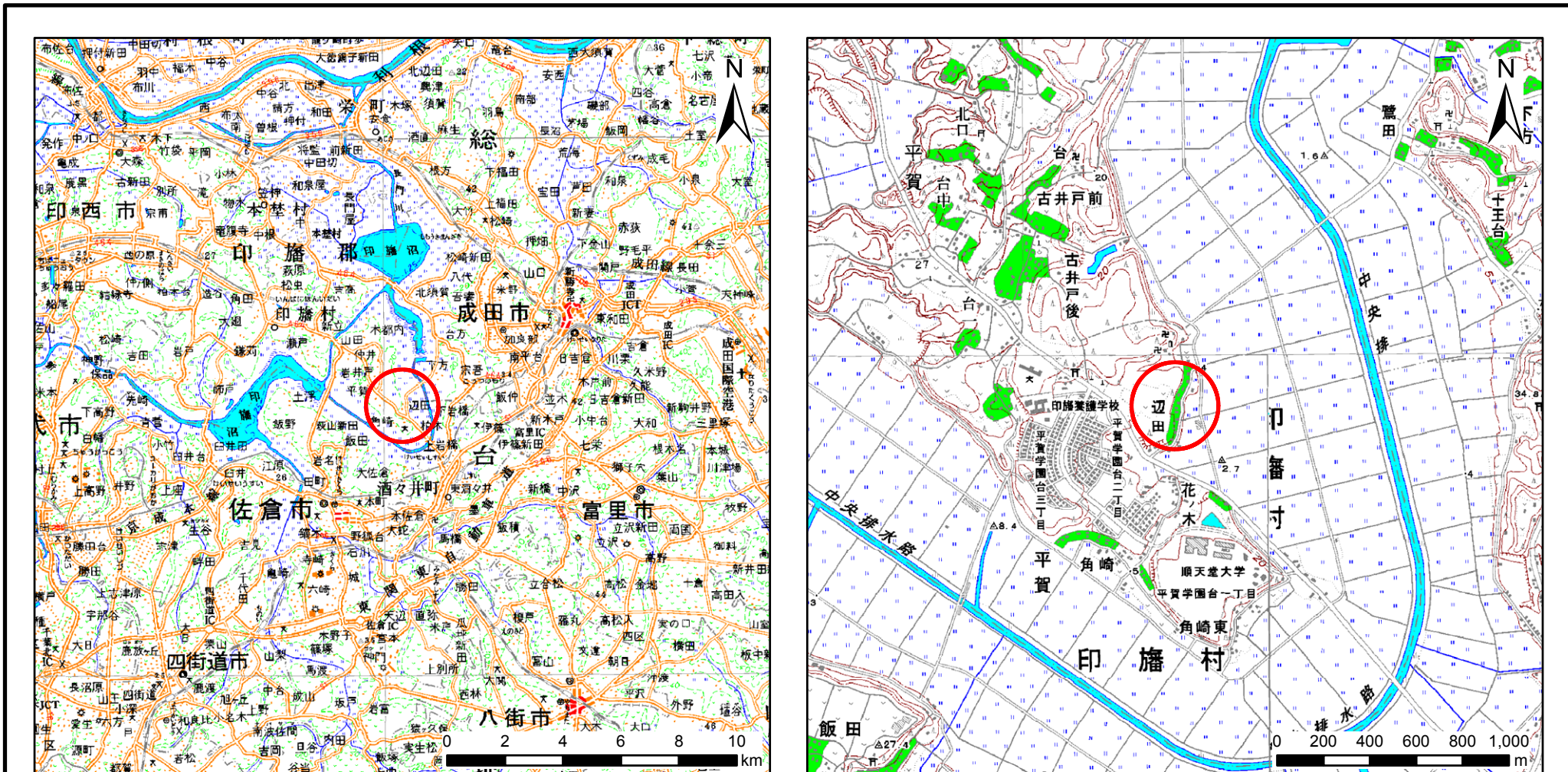


土砂災害警戒区域等の指定の告示に係る図書（その1）



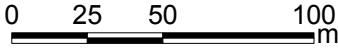
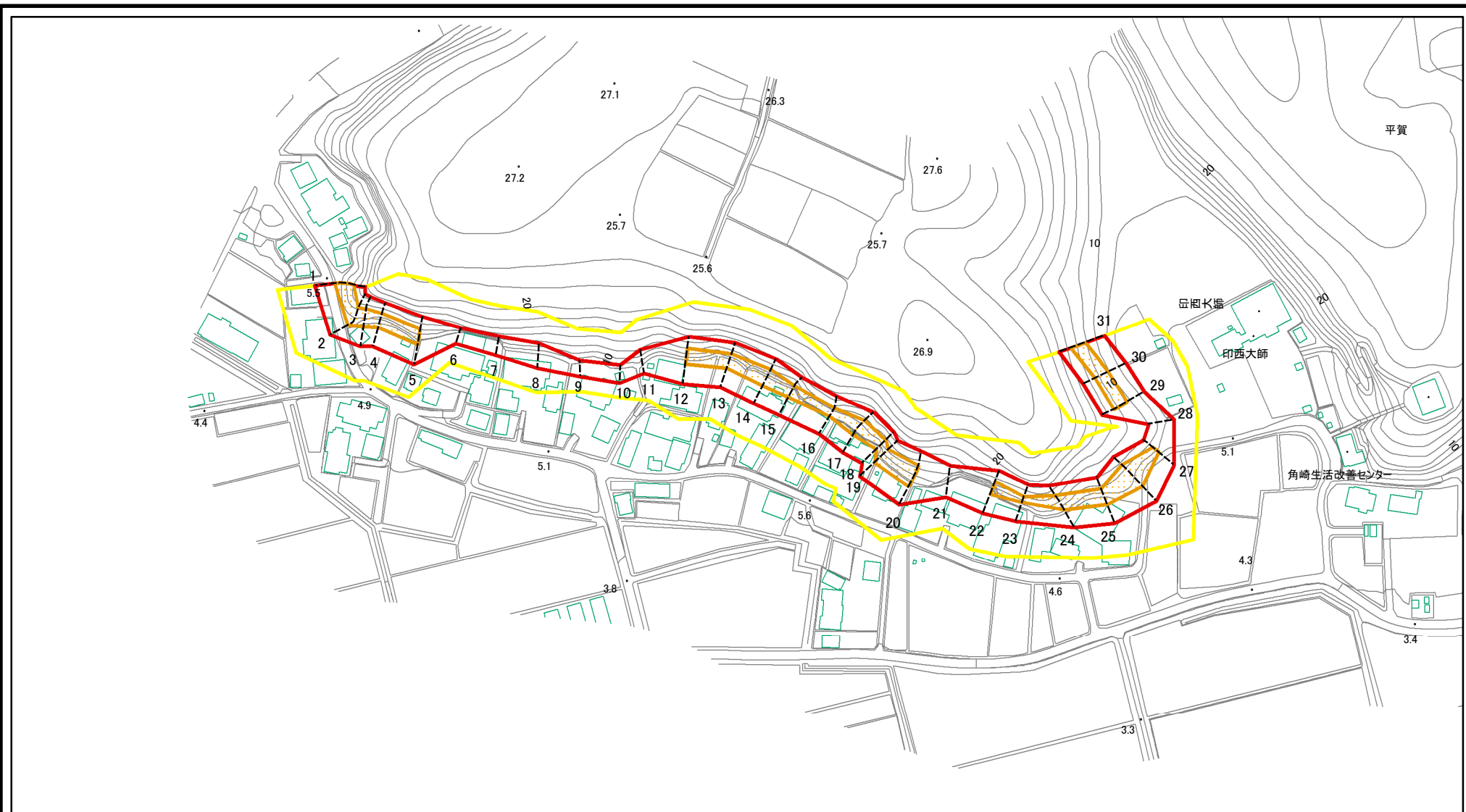
概況図(1/200,000)

位置図(1/25,000)

様式-1(急) 土砂災害警戒区域・土砂災害特別警戒区域位置図	自然現象の種類	急傾斜地の崩壊
	箇所番号	I-0315
	箇所名	辺田
	所在地	千葉県印西市平賀

「この地図は、国土地理院長の承認を得て、同院発行の数値地図20000(地図画像)及び数値地図25000(地図画像)を複製したものである。(承認番号 平21業複、第135号)」

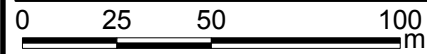
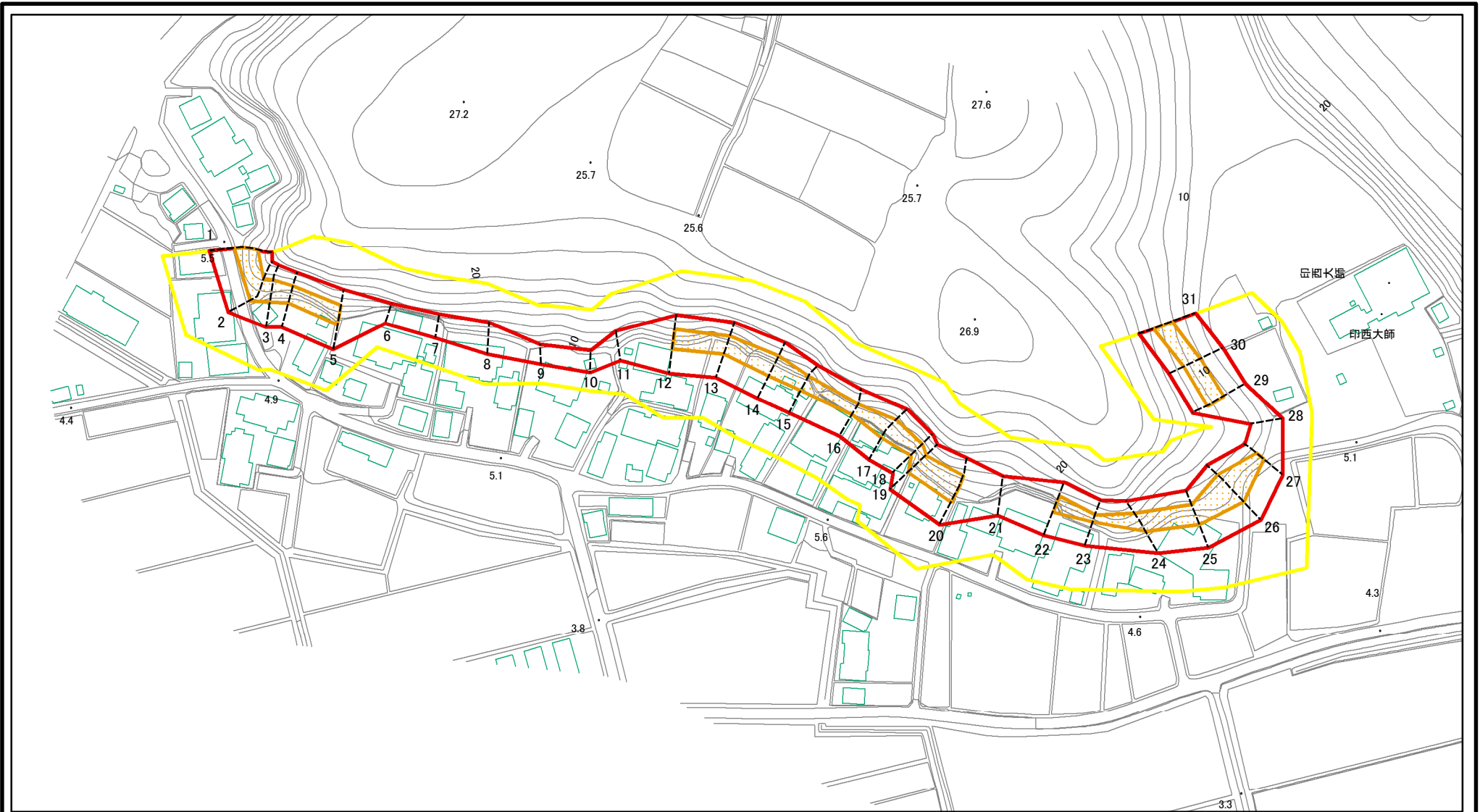
土砂災害警戒区域等の指定の告示に係る図書(その2)



図中の数字は横断測線番号を示す

様式-2(急) 土砂災害警戒区域・土砂災害特別警戒区域 区域図(その1)(全体図)	土砂災害防止法施行令第二条の基準に該当する区域		 縮尺 1:2,500	自然現象の種類	急傾斜地の崩壊	箇所番号	I-0315
	土砂災害防止法施行令第三条の基準に該当する区域			告示番号	警戒区域: 千葉県告示第137号 特別警戒区域: 千葉県告示第144号	箇所名	辺田
	それ以外の区域		告示年月日	平成24年3月2日	所在地	千葉県印西市平賀	

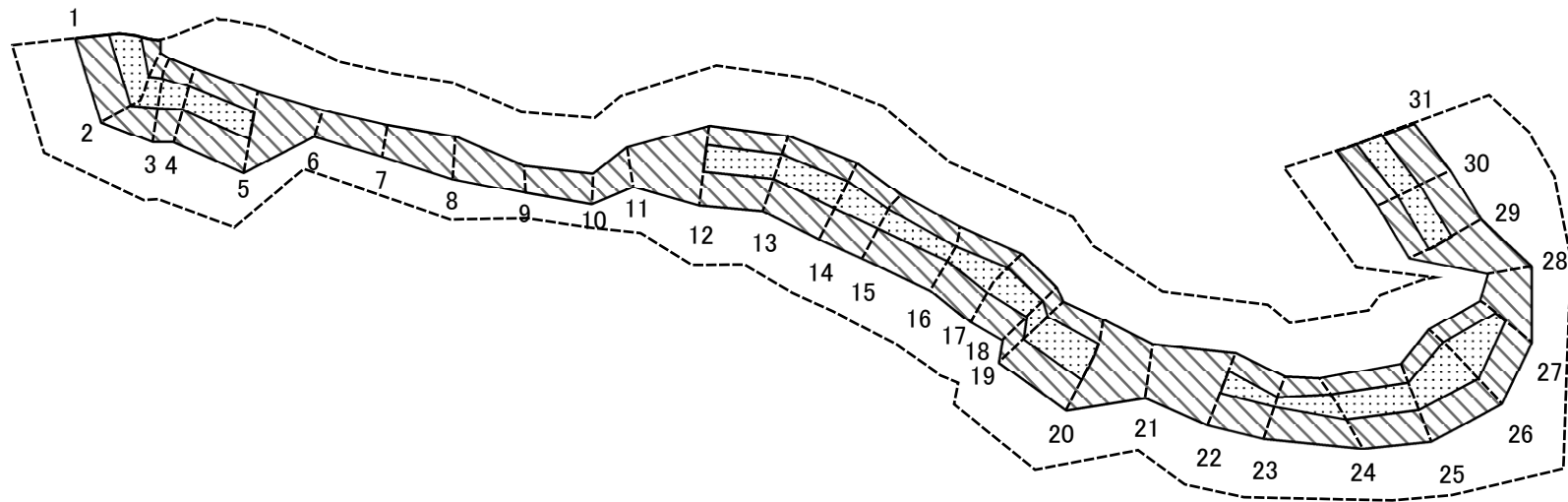
土砂災害警戒区域等の指定の告示に係る図書(その2-1)



図中の数字は横断測線番号を示す

様式-2-1(急) 土砂災害警戒区域・土砂災害特別警戒区域 区域図(その2)	土砂災害防止法施行令第二条の基準に該当する区域		 縮尺 1:2,000	自然現象の種類	急傾斜地の崩壊	箇所番号	I-0315
	土砂災害防止法施行令第三条の基準に該当する区域			告示番号	警戒区域 : 千葉県告示第137号 特別警戒区域 : 千葉県告示第144号	箇所名	辺田
	それ以外の区域		告示年月日	平成24年3月2日	所在地	千葉県印西市平賀	

土砂災害警戒区域等の指定の告示に係る図書(その2-2)



図中の数字は横断測線番号を示す

様式-2-2(急)
土砂災害特別警戒区域の区域区分図
(急傾斜地の崩壊に伴う土石等の移動により
建築物の地上部に作用すると想定される力)

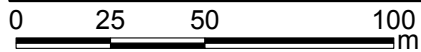
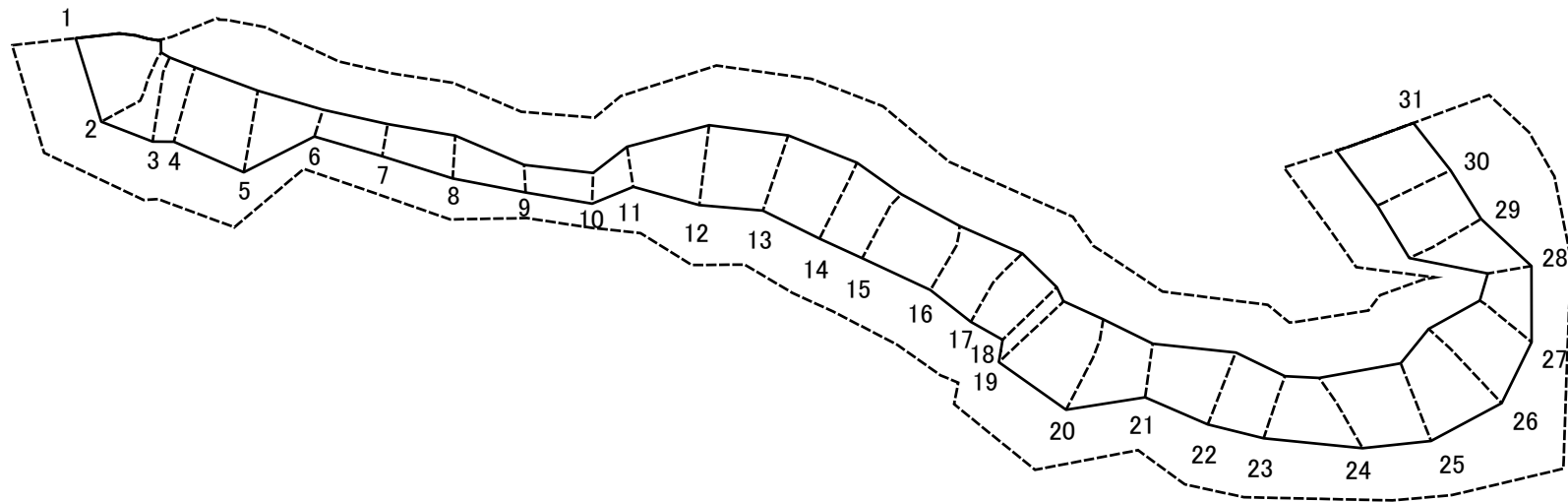
土砂災害防止法施行令第二条の基準に該当する区域	
土砂災害防止法施行令第三条の基準に該当する区域	
それ以外の区域	

	縮尺
	1:2,000

自然現象の種類	急傾斜地の崩壊
告示番号	警戒区域 : 千葉県告示第137号 特別警戒区域: 千葉県告示第144号
告示年月日	平成24年3月2日

箇所番号	I-0315
箇所名	辺田
所在地	千葉県印西市平賀

土砂災害警戒区域等の指定の告示に係る図書(その2-3)



図中の数字は横断測線番号を示す

様式-2-3(急)
土砂災害特別警戒区域の区域区分図
(急傾斜地の崩壊に伴う土石等の堆積により
建築物の地上部に作用すると想定される力)

土砂災害防止法施行令第二条の基準に該当する区域	
土砂災害防止法施行令第三条の基準に該当する区域	
それ以外の区域	

	縮尺
	1:2,000

自然現象の種類	急傾斜地の崩壊
告示番号	警戒区域 : 千葉県告示第137号 特別警戒区域 : 千葉県告示第144号
告示年月日	平成24年3月2日

箇所番号	I-0315
箇所名	辺田
所在地	千葉県印西市平賀

土砂災害警戒区域等の指定の告示に係る図書(その3)

横断測線の区間	土石等の移動により建築物の地上部に作用すると想定される力				土石等の堆積により建築物の地上部に作用すると想定される力				横断測線の区間	土石等の移動により建築物の地上部に作用すると想定される力				土石等の堆積により建築物の地上部に作用すると想定される力			
	土石等の(移動)高さが1m以下の場合、土石等の移動による力が100kN/m ² を超える区域		それ以外の区域		土石等の堆積の高さが3mを超える区域		それ以外の区域			土石等の(移動)高さが1m以下の場合、土石等の移動による力が100kN/m ² を超える区域		それ以外の区域		土石等の堆積の高さが3mを超える区域		それ以外の区域	
	力の大きさのうち最大のもの(kN/m ²)	土石等の高さ(m)	力の大きさのうち最大のもの(kN/m ²)	土石等の高さ(m)	力の大きさのうち最大のもの(kN/m ²)	土石等の高さ(m)	力の大きさのうち最大のもの(kN/m ²)	土石等の高さ(m)		力の大きさのうち最大のもの(kN/m ²)	土石等の高さ(m)	力の大きさのうち最大のもの(kN/m ²)	土石等の高さ(m)	力の大きさのうち最大のもの(kN/m ²)	土石等の高さ(m)	力の大きさのうち最大のもの(kN/m ²)	土石等の高さ(m)
1 ~ 2	129.02	1.00	100.00	1.00	-	-	14.30	2.21	27 ~ 28	-	-	100.00	1.00	-	-	14.50	2.24
2 ~ 3	125.19	1.00	100.00	1.00	-	-	13.66	2.11	28 ~ 29	-	-	100.00	1.00	-	-	17.57	2.71
3 ~ 4	125.19	1.00	100.00	1.00	-	-	14.88	2.29	29 ~ 30	125.23	1.00	100.00	1.00	-	-	17.79	2.74
4 ~ 5	123.45	1.00	100.00	1.00	-	-	14.88	2.29	30 ~ 31	126.05	1.00	100.00	1.00	-	-	17.79	2.74
5 ~ 6	-	-	100.00	1.00	-	-	14.30	2.20	~								
6 ~ 7	-	-	66.71	1.00	-	-	14.30	2.20	~								
7 ~ 8	-	-	83.11	1.00	-	-	14.16	2.18	~								
8 ~ 9	-	-	83.11	1.00	-	-	13.38	2.06	~								
9 ~ 10	-	-	70.58	1.00	-	-	13.32	2.05	~								
10 ~ 11	-	-	76.49	1.00	-	-	14.13	2.18	~								
11 ~ 12	-	-	100.00	1.00	-	-	14.62	2.25	~								
12 ~ 13	125.56	1.00	100.00	1.00	-	-	14.62	2.25	~								
13 ~ 14	126.89	1.00	100.00	1.00	-	-	14.33	2.21	~								
14 ~ 15	126.89	1.00	100.00	1.00	-	-	15.24	2.35	~								
15 ~ 16	122.02	1.00	100.00	1.00	-	-	15.97	2.46	~								
16 ~ 17	127.56	1.00	100.00	1.00	-	-	15.97	2.46	~								
17 ~ 18	127.56	1.00	100.00	1.00	-	-	15.31	2.36	~								
18 ~ 19	126.66	1.00	100.00	1.00	-	-	15.31	2.36	~								
19 ~ 20	127.24	1.00	100.00	1.00	-	-	13.62	2.10	~								
20 ~ 21	-	-	100.00	1.00	-	-	16.93	2.61	~								
21 ~ 22	-	-	100.00	1.00	-	-	16.93	2.61	~								
22 ~ 23	123.58	1.00	100.00	1.00	-	-	16.46	2.54	~								
23 ~ 24	126.33	1.00	100.00	1.00	-	-	16.46	2.54	~								
24 ~ 25	126.33	1.00	100.00	1.00	-	-	14.33	2.21	~								
25 ~ 26	143.07	1.00	100.00	1.00	-	-	15.75	2.43	~								
26 ~ 27	143.07	1.00	100.00	1.00	-	-	15.75	2.43	~								

様式-3(急) 建築物の構造の規制に必要な衝撃に関する事項	自然現象の種類	急傾斜地の崩壊	箇所番号	I-0315
	告示番号	警戒区域 : 千葉県告示第137号 特別警戒区域: 千葉県告示第144号	箇所名	辺田
	告示年月日	平成24年3月2日	所在地	千葉県印西市平賀