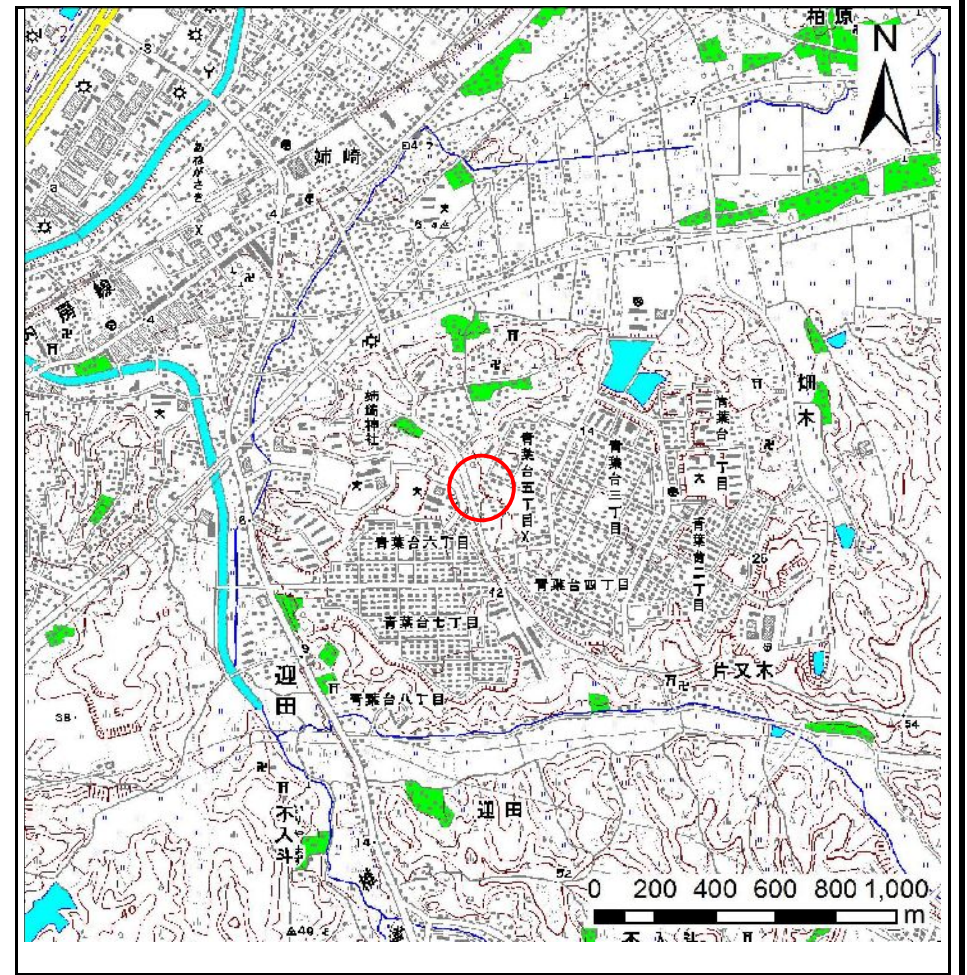


# 土砂災害警戒区域等の指定の告示に係る図書(その1)



(1/200,000)



(1/25,000)

様式-1(急)  
土砂災害警戒区域・土砂災害特別警戒区域  
位置図

自然現象の種類

箇所番号

箇所名

所在地

急傾斜地の崩壊

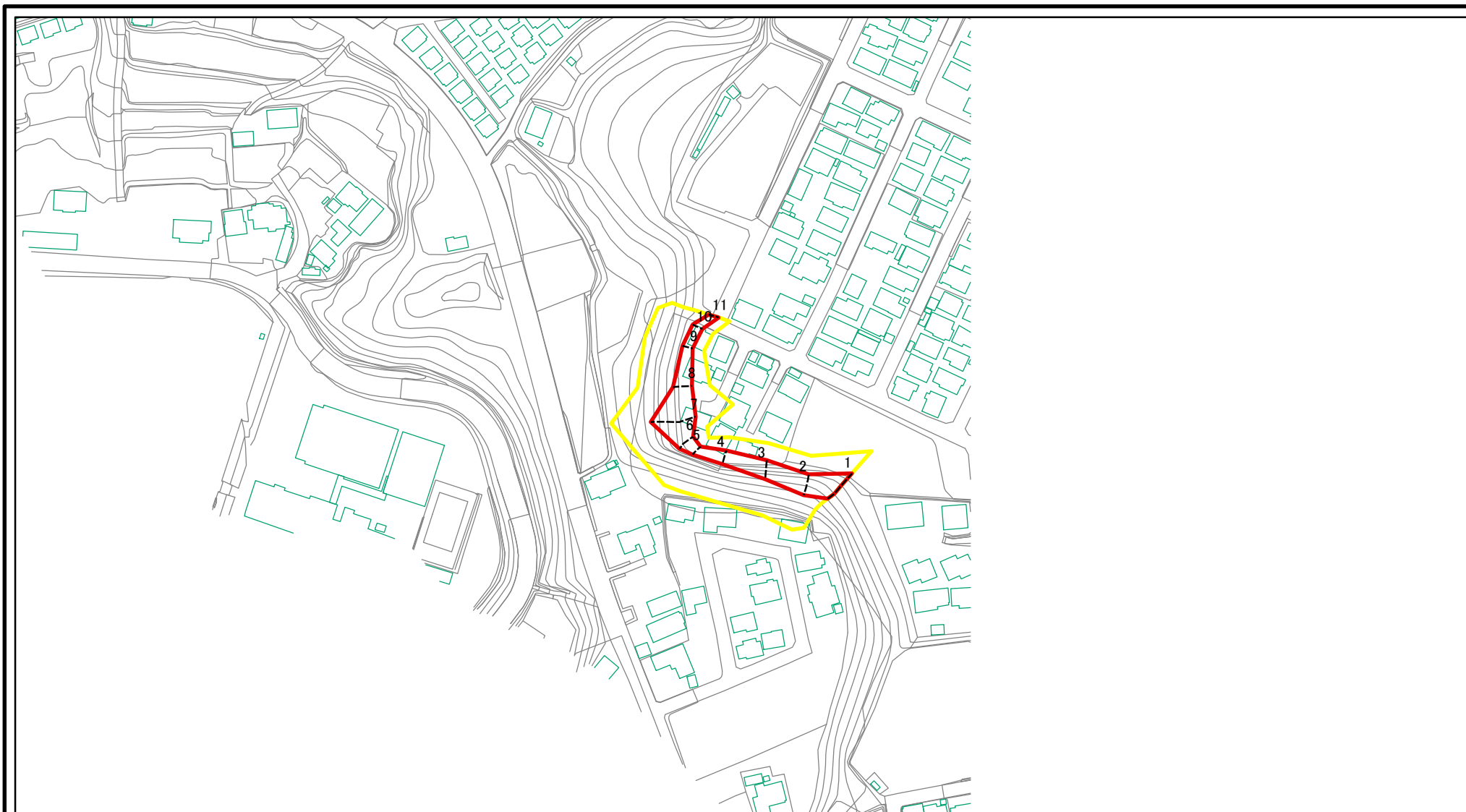
Ⅱ-0420

青葉台5

千葉県市原市青葉台5丁目



# 土砂災害警戒区域等の指定の告示に係る図書(その2)



図中の数字は横断測線番号を示す

様式-2(急)

土砂災害警戒区域・土砂災害特別警戒区域  
区域図(その1)

土砂災害防止法施行令第二条の基準に該当する区域



自然現象  
の種類

急傾斜地の崩壊

箇所番号

II-0420

土砂災害防止法  
施行令第三条の  
基準に該当する  
区域

土石等の(移動)高さが1m以下の場合、  
土石等の移動による力が100kN/mを超える区域



縮尺

告示番号

Y:千葉県告示第95号  
R:千葉県告示第97号

箇所名

青葉台5

土石等の堆積の高さが3mを超える区域  
それ以外の区域



1:2,500

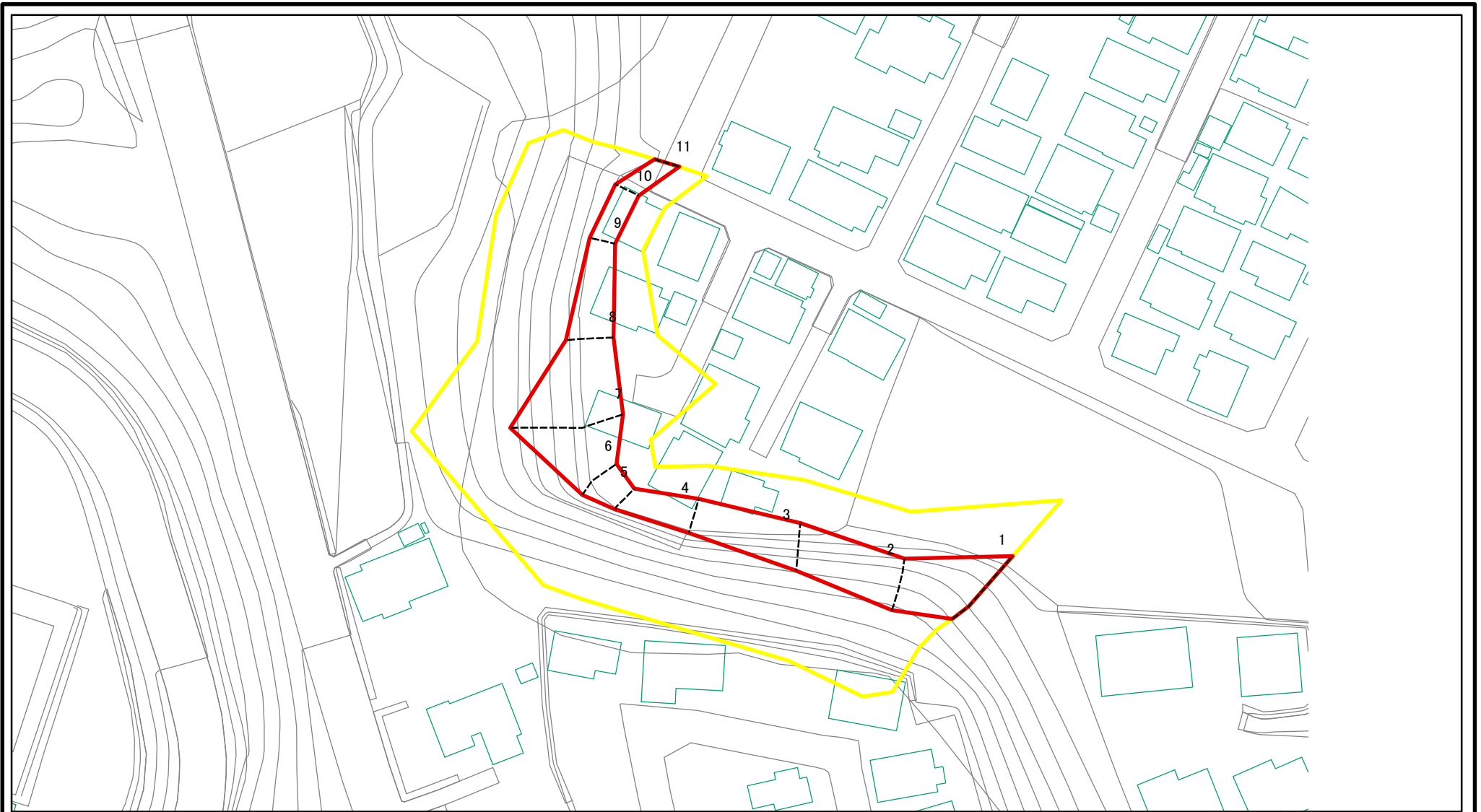
告示年月日

平成25年3月1日

所在地

千葉県市原市青葉台5丁目

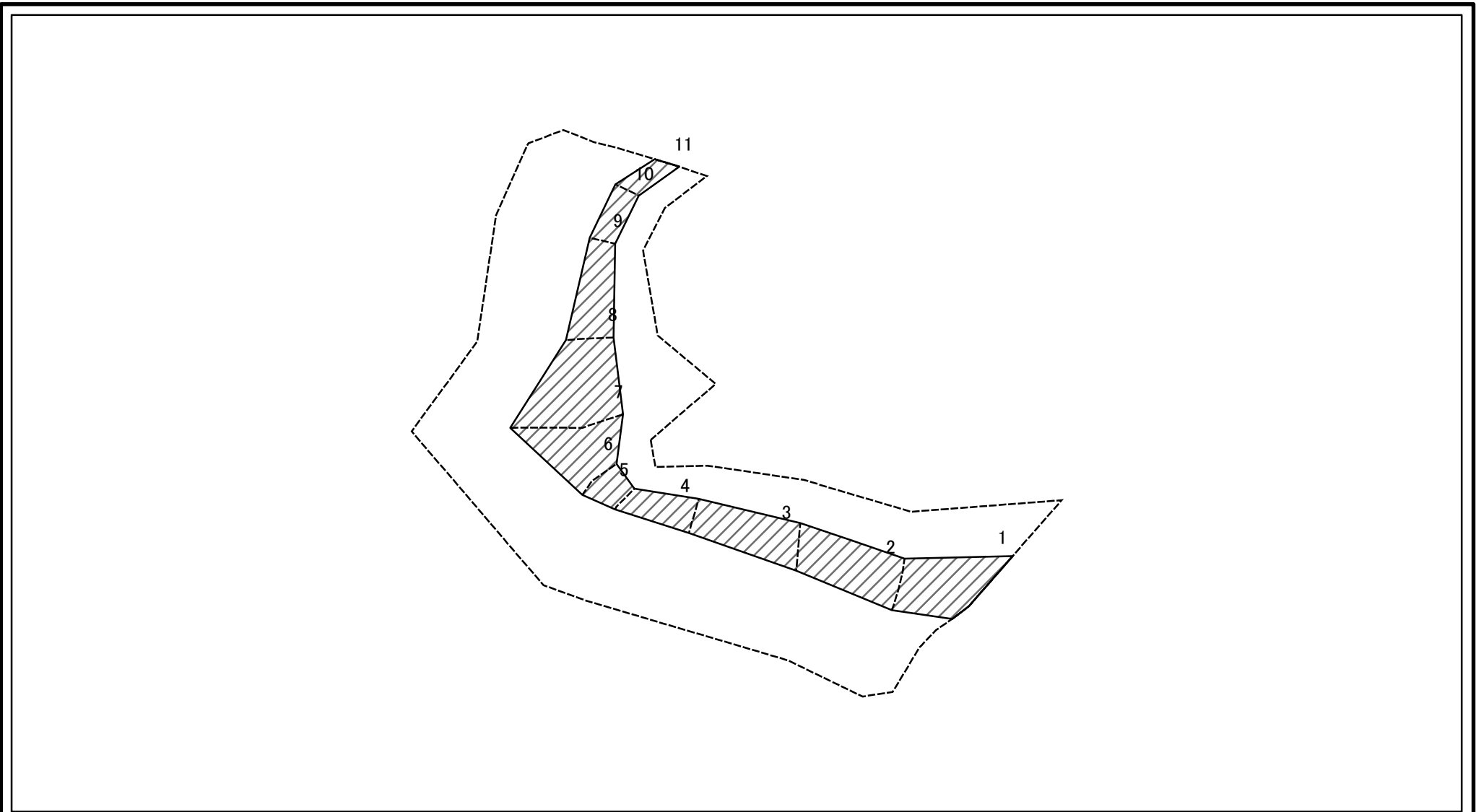
# 土砂災害警戒区域等の指定の告示に係る図書(その2-1)



図中の数字は横断測線番号を示す

<b>様式-2-1(急)</b> <b>土砂災害警戒区域・土砂災害特別警戒区域</b> <b>区域図(その2)</b>	土砂災害防止法施行令第二条の基準に該当する区域		 縮尺 1:1,000	自然現象の種類	急傾斜地の崩壊	箇所番号	II-0420
	土砂災害防止法施行令第三条の基準に該当する区域			告示番号	Y:千葉県告示第95号 R:千葉県告示第97号	箇所名	青葉台5
	それ以外の区域			告示年月日	平成25年3月1日	所在地	千葉県市原市青葉台5丁目

# 土砂災害警戒区域等の指定の告示に係る図書(その2-2)



図中の数字は横断測線番号を示す

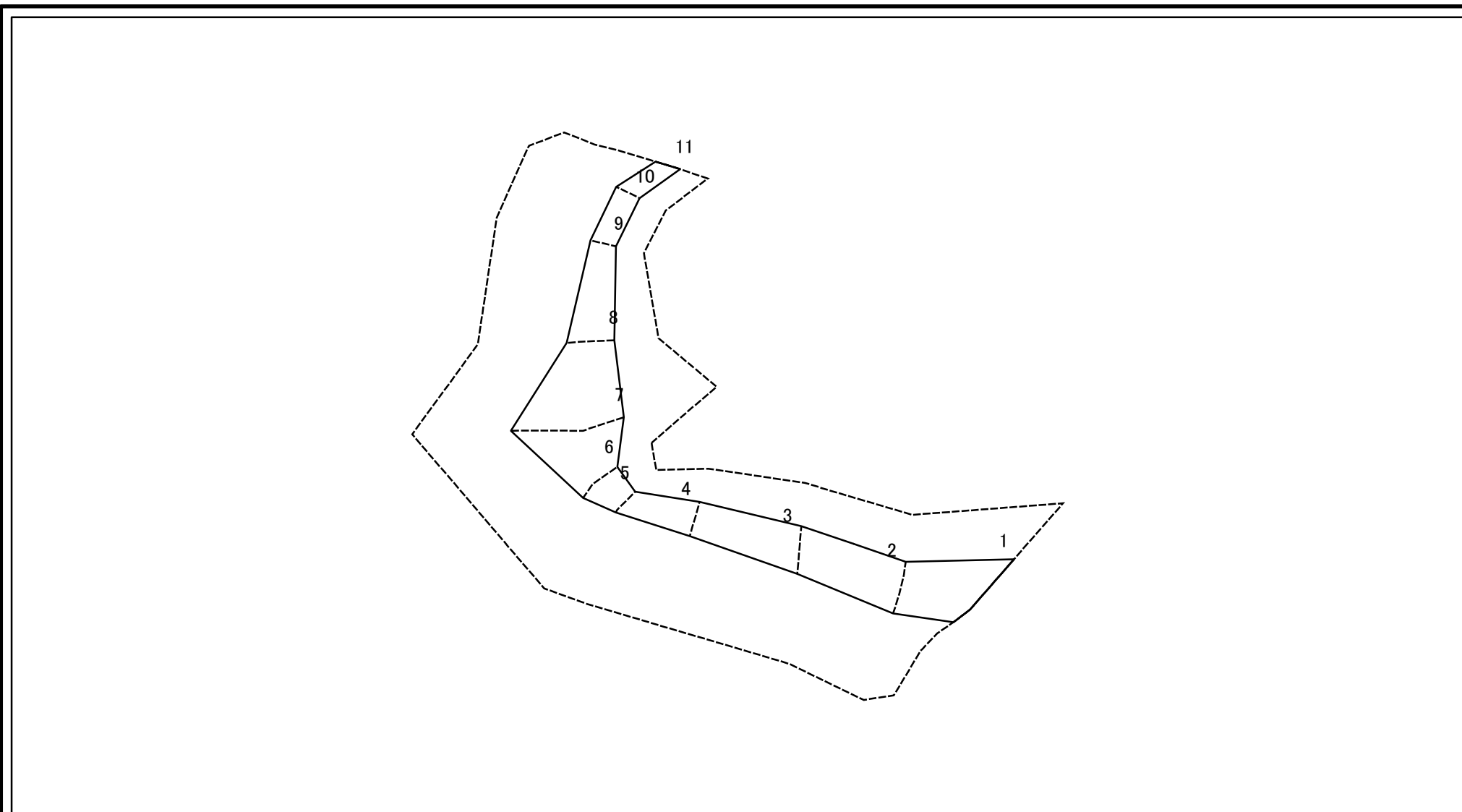
様式-2-2(急)  
土砂災害特別警戒区域の区域区分図  
(急傾斜地の崩壊に伴う土石等の移動により  
建築物の地上部に作用すると想定される力)

土砂災害防止法施行令第二条の基準に該当する区域	
土砂災害防止法施行令第三条の基準に該当する区域	
それ以外の区域	

縮尺  
1:1,000

自然現象の種類	急傾斜地の崩壊	箇所番号	II-0420
告示番号	Y:千葉県告示第95号 R:千葉県告示第97号	箇所名	青葉台5
告示年月日	平成25年3月1日	所在地	千葉県市原市青葉台5丁目

# 土砂災害警戒区域等の指定の告示に係る図書(その2-3)



図中の数字は横断測線番号を示す

様式-2-3(急)  
土砂災害特別警戒区域の区域区分図  
(急傾斜地の崩壊に伴う土石等の堆積により  
建築物の地上部に作用すると想定される力)

土砂災害防止法施行令第二条の基準に該当する区域	
土砂災害防止法施行令第三条の基準に該当する区域	
それ以外の区域	

N  
縮尺  
1:1,000

自然現象の種類	急傾斜地の崩壊	箇所番号	II-0420
告示番号	Y:千葉県告示第95号 R:千葉県告示第97号	箇所名	青葉台5
告示年月日	平成25年3月1日	所在地	千葉県市原市青葉台5丁目

土砂災害警戒区域等の指定の告示に係る図書(その3)

(1/1)

横断測線の区間	土石等の移動により建築物の地上部に作用すると想定される力				土石等の堆積により建築物の地上部に作用すると想定される力				横断測線の区間	土石等の移動により建築物の地上部に作用すると想定される力				土石等の堆積により建築物の地上部に作用すると想定される力			
	土石等の(移動)高さが1m以下の場合、土石等の移動による力が100kN/m <sup>2</sup> を超える区域		それ以外の区域		土石等の堆積の高さが3mを超える区域		それ以外の区域			土石等の(移動)高さが1m以下の場合、土石等の移動による力が100kN/m <sup>2</sup> を超える区域		それ以外の区域		土石等の堆積の高さが3mを超える区域		それ以外の区域	
	力の大きさのうち最大のもの (kN/m <sup>2</sup> )	土石等の高さ (m)	力の大きさのうち最大のもの (kN/m <sup>2</sup> )	土石等の高さ (m)	力の大きさのうち最大のもの (kN/m <sup>2</sup> )	土石等の高さ (m)	力の大きさのうち最大のもの (kN/m <sup>2</sup> )	土石等の高さ (m)		力の大きさのうち最大のもの (kN/m <sup>2</sup> )	土石等の高さ (m)	力の大きさのうち最大のもの (kN/m <sup>2</sup> )	土石等の高さ (m)	力の大きさのうち最大のもの (kN/m <sup>2</sup> )	土石等の高さ (m)	力の大きさのうち最大のもの (kN/m <sup>2</sup> )	土石等の高さ (m)
1 ~ 2	-	-	98.29	1.00	-	-	11.10	2.07	~								
2 ~ 3	-	-	80.32	1.00	-	-	9.25	1.73	~								
3 ~ 4	-	-	76.44	1.00	-	-	9.25	1.73	~								
4 ~ 5	-	-	66.54	1.00	-	-	8.87	1.66	~								
5 ~ 6	-	-	71.78	1.00	-	-	8.69	1.62	~								
6 ~ 7	-	-	100.00	1.00	-	-	10.77	2.01	~								
7 ~ 8	-	-	100.00	1.00	-	-	10.77	2.01	~								
8 ~ 9	-	-	76.82	1.00	-	-	9.44	1.76	~								
9 ~ 10	-	-	58.95	1.00	-	-	8.65	1.62	~								
10 ~ 11	-	-	59.10	1.00	-	-	8.70	1.63	~								
~									~								
~									~								
~									~								
~									~								
~									~								
~									~								
~									~								
~									~								
~									~								
~									~								
~									~								
~									~								
~									~								
~									~								
~									~								
~									~								
~									~								
~									~								
~									~								
~									~								
様式-3(急) 建築物の構造の規制に必要な衝撃に関する事項	自然現象の種類				急傾斜地の崩壊				箇所番号	II-0420							
	告示番号				Y:千葉県告示第95号 R:千葉県告示第97号				箇所名	青葉台5							
	告示年月日				平成25年3月1日				所在地	千葉県市原市青葉台5丁目							