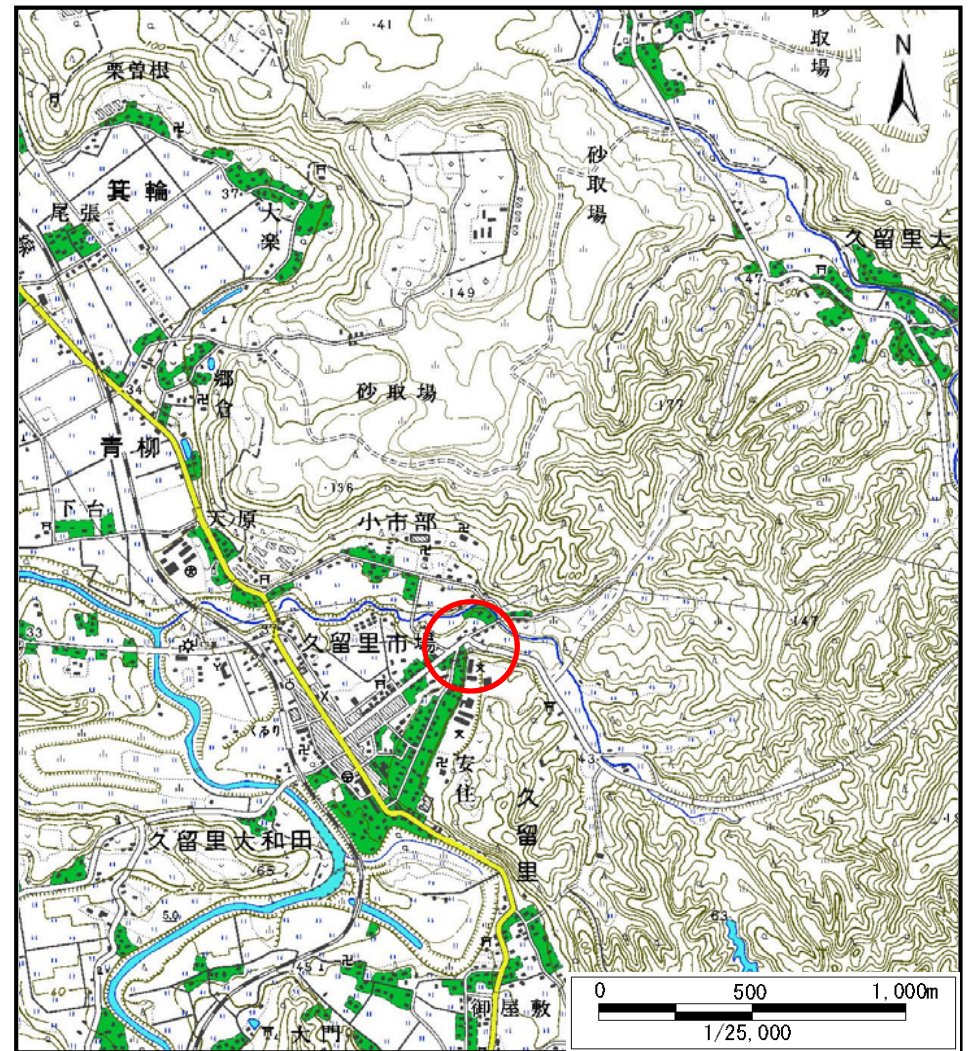


土砂災害警戒区域等の指定の告示に係る図書(様式1)



(1/200,000)



(1/25,000)

様式1(急)

土砂災害警戒区域・土砂災害特別警戒区域
位置図

自然現象の種類

急傾斜地の崩壊

箇所番号

I-150007

箇所名

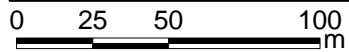
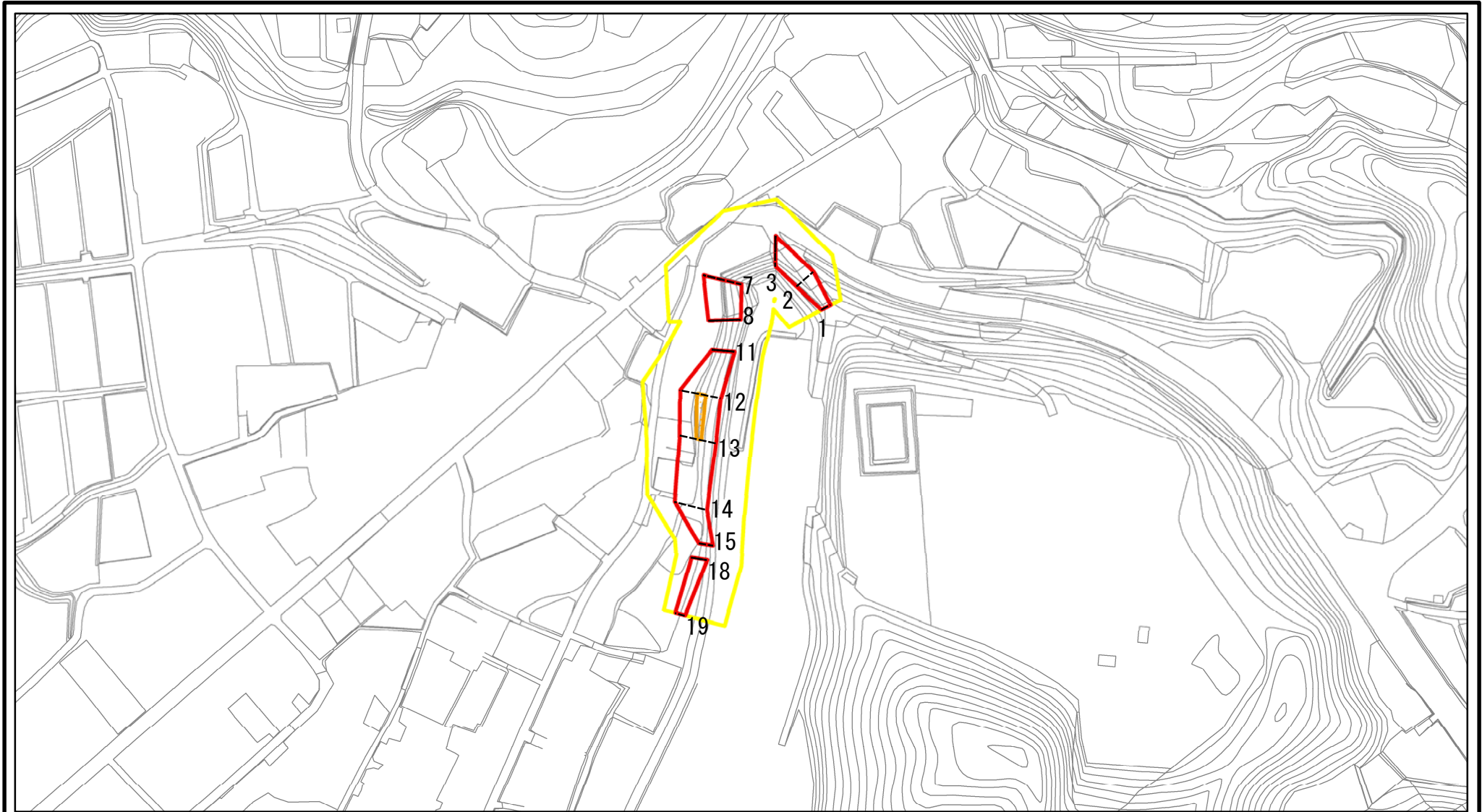
久留里市場1

所在地

君津市久留里市場、久留里

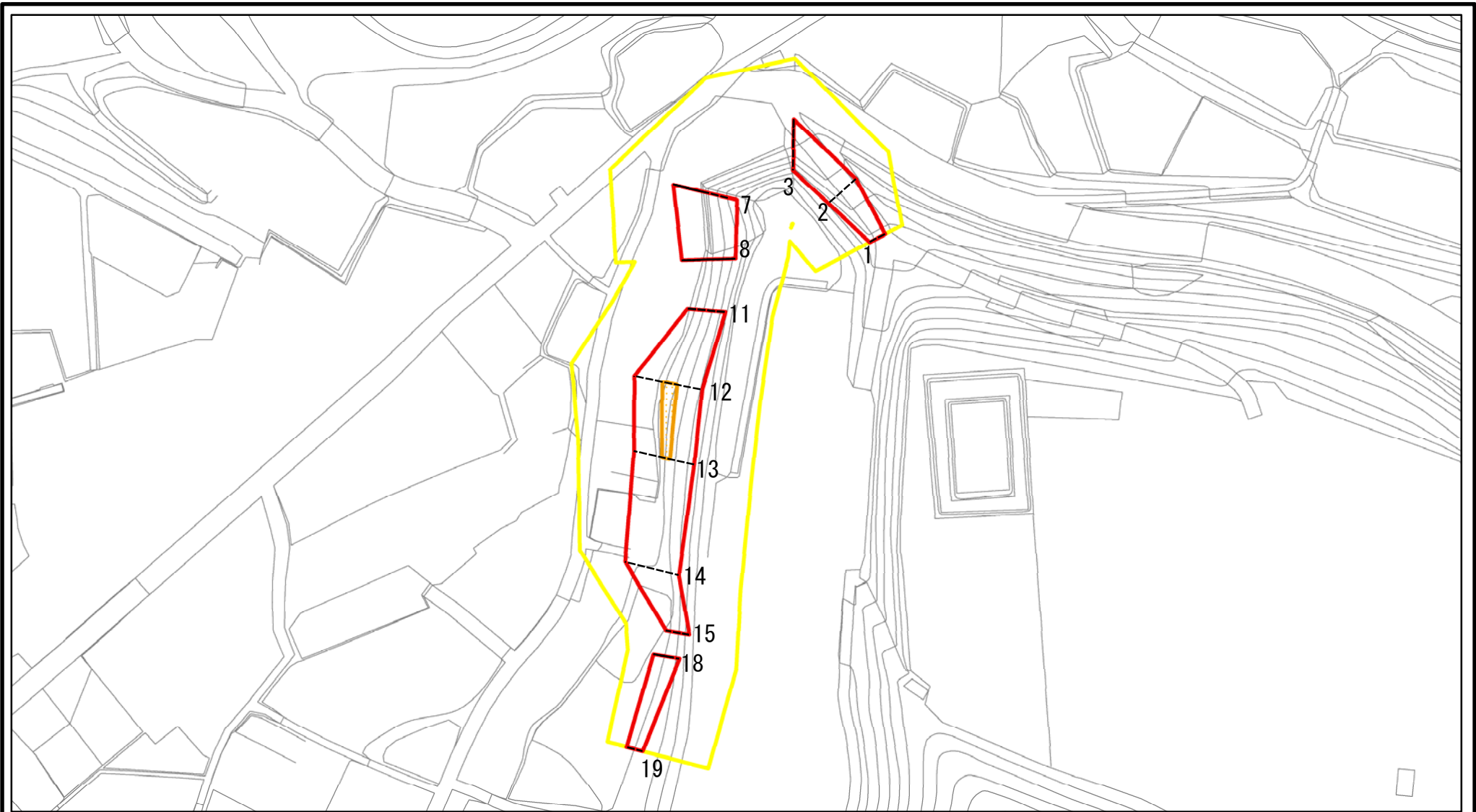
この地図は、国土地理院長の承認を得て、同院発行の数値地図20000(地図画像)及び数値地図25000(地図画像)を複製したものである。(承認番号 平28情複、第420号)

土砂災害警戒区域等の指定の告示に係る図書(様式2)



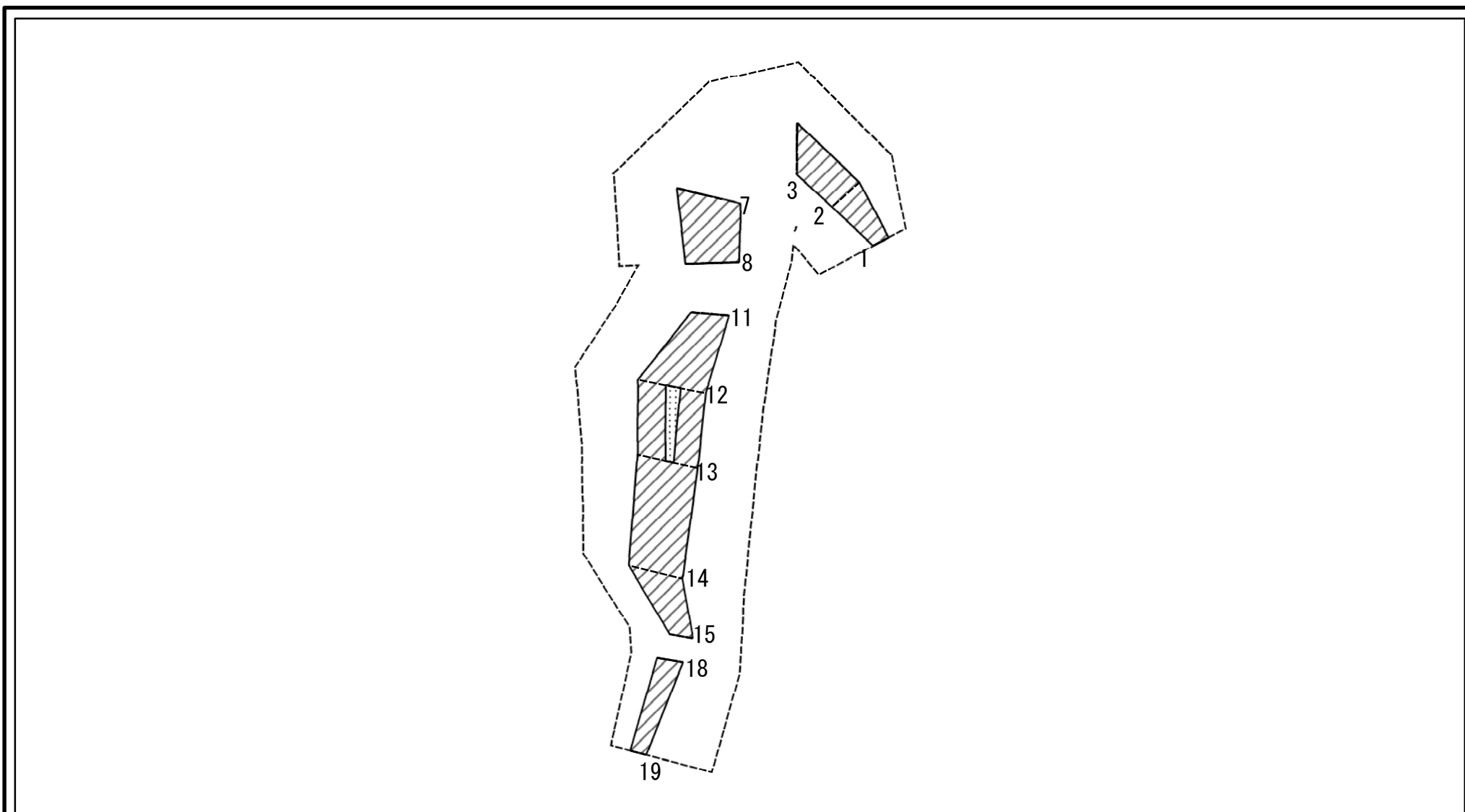
様式2(急) 土砂災害警戒区域・土砂災害特別警戒区域 区域図	土砂災害防止法施行令第二条の基準に該当する区域		N 縮尺 1:2,500	自然現象の種類	急傾斜地の崩壊	箇所番号	I-150007
	土砂災害防止法施行令第三条の基準に該当する区域			告示番号	千葉県告示第145号 千葉県告示第148号	箇所名	久留里市場1
	それ以外の区域			告示年月日	令和3年3月16日	所在地	君津市久留里市場、久留里

土砂災害警戒区域等の指定の告示に係る図書(様式2)参考図



様式2(急) 土砂災害警戒区域・土砂災害特別警戒区域 区域図(参考図)	土砂災害防止法施行令第二条の基準に該当する区域		N 縮尺 1:1,500	自然現象の種類	急傾斜地の崩壊	箇所番号	I-150007
	土砂災害防止法施行令第三条の基準に該当する区域			告示番号	千葉県告示第145号 千葉県告示第148号	箇所名	久留里市場1
	土砂等の(移動)高さが1m以下の場合、土砂等の移動による力が100kN/mを超える区域			告示年月日	令和3年3月16日	所在地	君津市久留里市場、久留里
	土砂等の堆積の高さが3mを超える区域			それ以外の区域			

土砂災害警戒区域等の指定の告示に係る図書(様式2-1)



0 25 50 100
m

様式2-1(急)
土砂災害特別警戒区域の区域区分図
(急傾斜地の崩壊に伴う土石等の移動により
建築物の地上部に作用すると想定される力)

土砂災害防止法施行令第二条の基準に該当する区域



自然現象
の種類

急傾斜地の崩壊

箇所番号

I-150007

土砂災害防止法
施行令第三条の
基準に該当する
区域

土石等の(移動)高さが1m以下の場合、
土石等の移動による力が100kN/mを超える区域



告示番号

千葉県告示第145号
千葉県告示第148号

箇所名

久留里市場1

それ以外の区域



縮尺

1:1,500

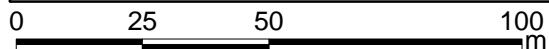
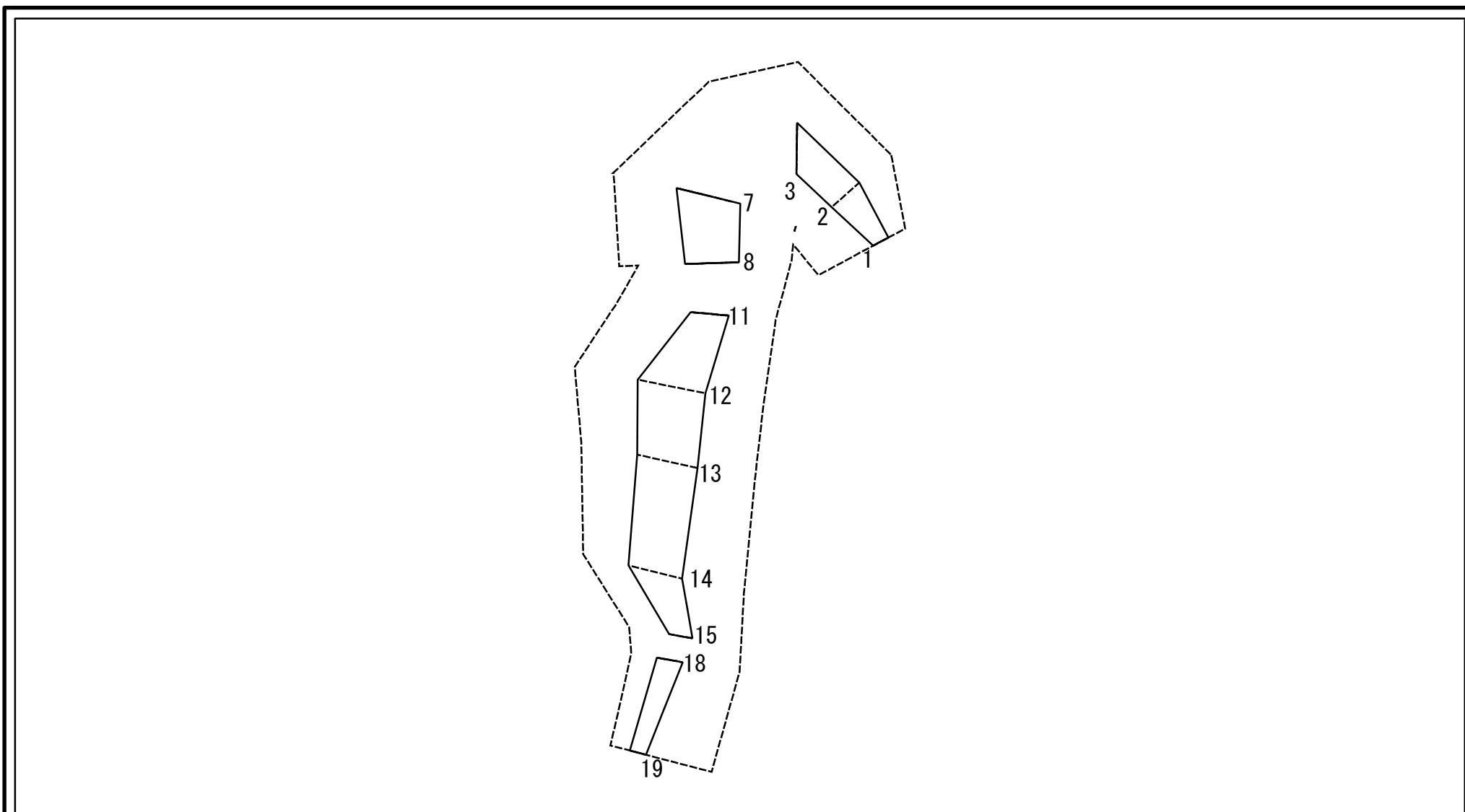
告示年月日

令和3年3月16日

所在地

君津市久留里市場、久留里

土砂災害警戒区域等の指定の告示に係る図書(様式2-2)



様式2-2(急) 土砂災害特別警戒区域の区域区分図 (急傾斜地の崩壊に伴う土石等の堆積により 建築物の地上部に作用すると想定される力)	土砂災害防止法施行令第二条の基準に該当する区域			N 縮尺 1:1,500	自然現象の種類	急傾斜地の崩壊	箇所番号	I-150007
	土砂災害防止法施行令第三条の基準に該当する区域	土石等の堆積の高さが3mを超える区域			告示番号	千葉県告示第145号 千葉県告示第148号	箇所名	久留里市場1
		それ以外の区域		告示年月日	令和3年3月16日	所在地	君津市久留里市場、久留里	

