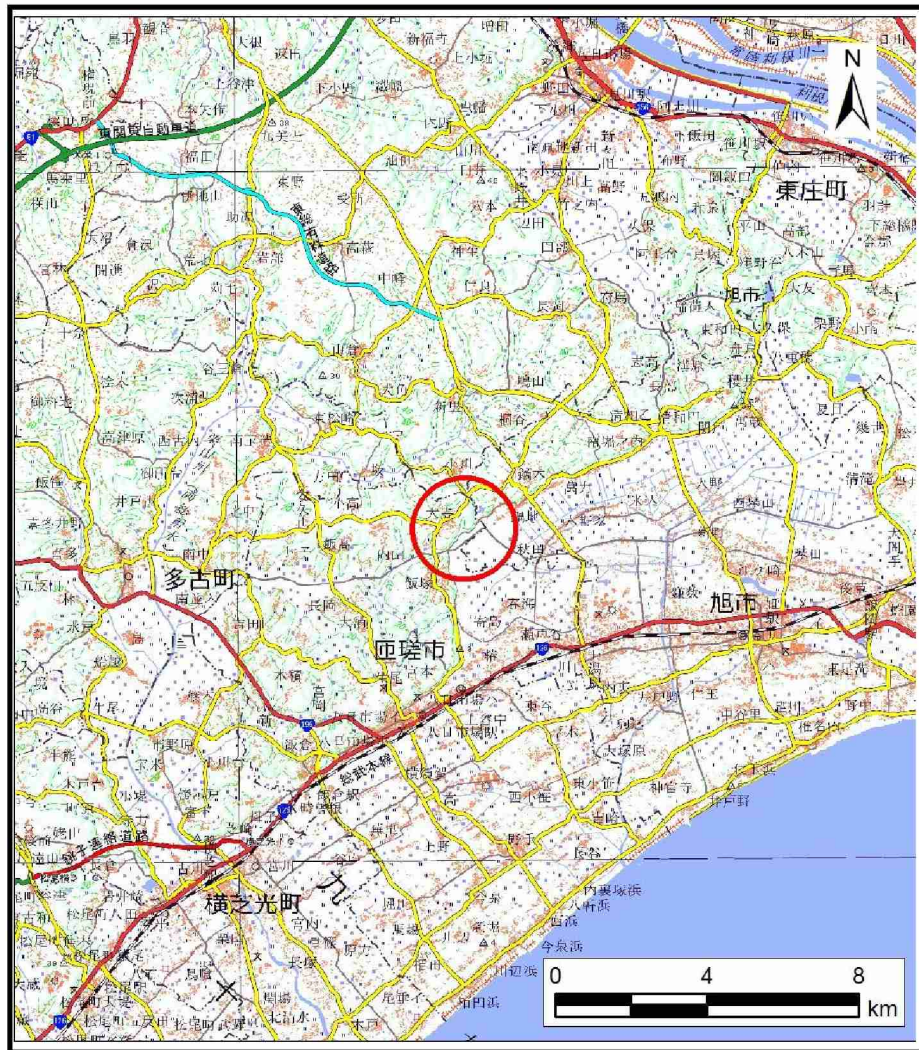
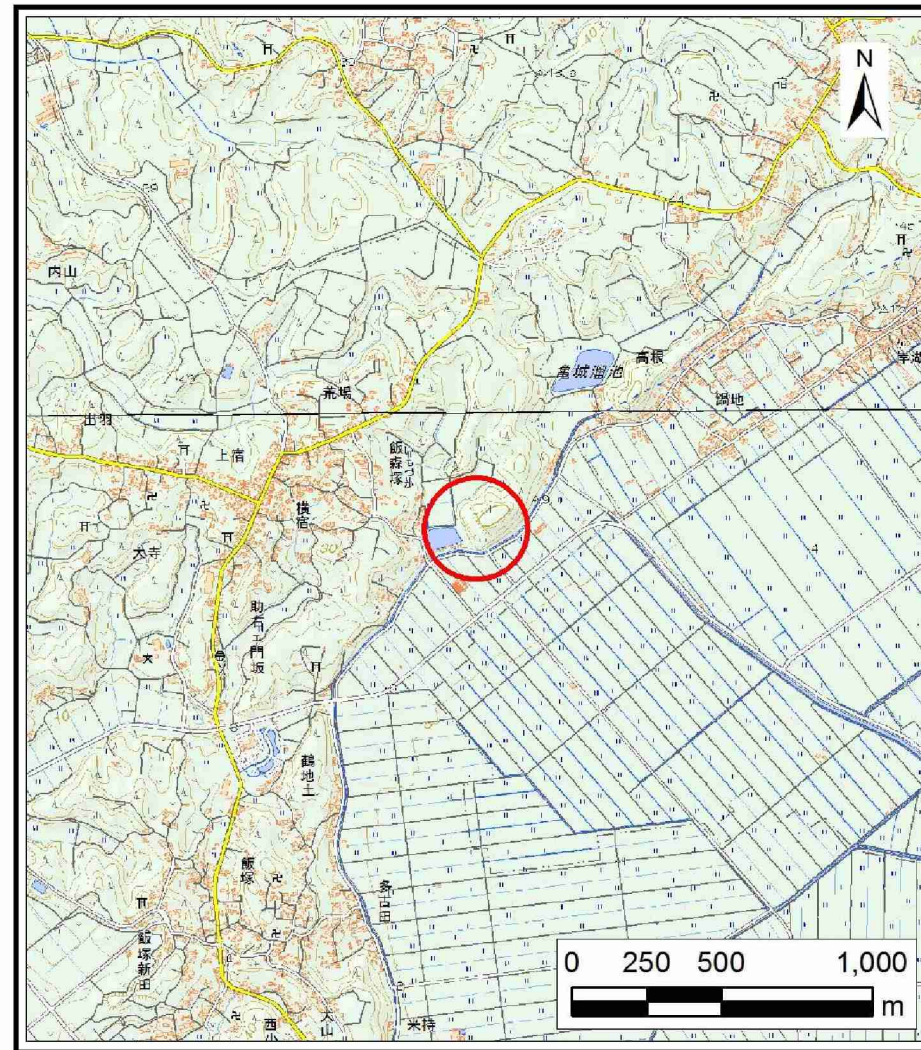


土砂災害警戒区域等の指定の告示に係る図書（様式1）



(1/200,000)



(1/25,000)

様式1(急) 土砂災害警戒区域・土砂災害特別警戒区域 位置図	自然現象の種類	急傾斜地の崩壊
	箇所番号	Ⅲ-0169
	箇所番号	大寺9
	所在地	匝瑳市大寺

この地図は、国土地理院長の承認を得て、同院発行の電子地形図25000及び電子地形図20万を複製したものである。（承認番号 平29情復 第1228号）

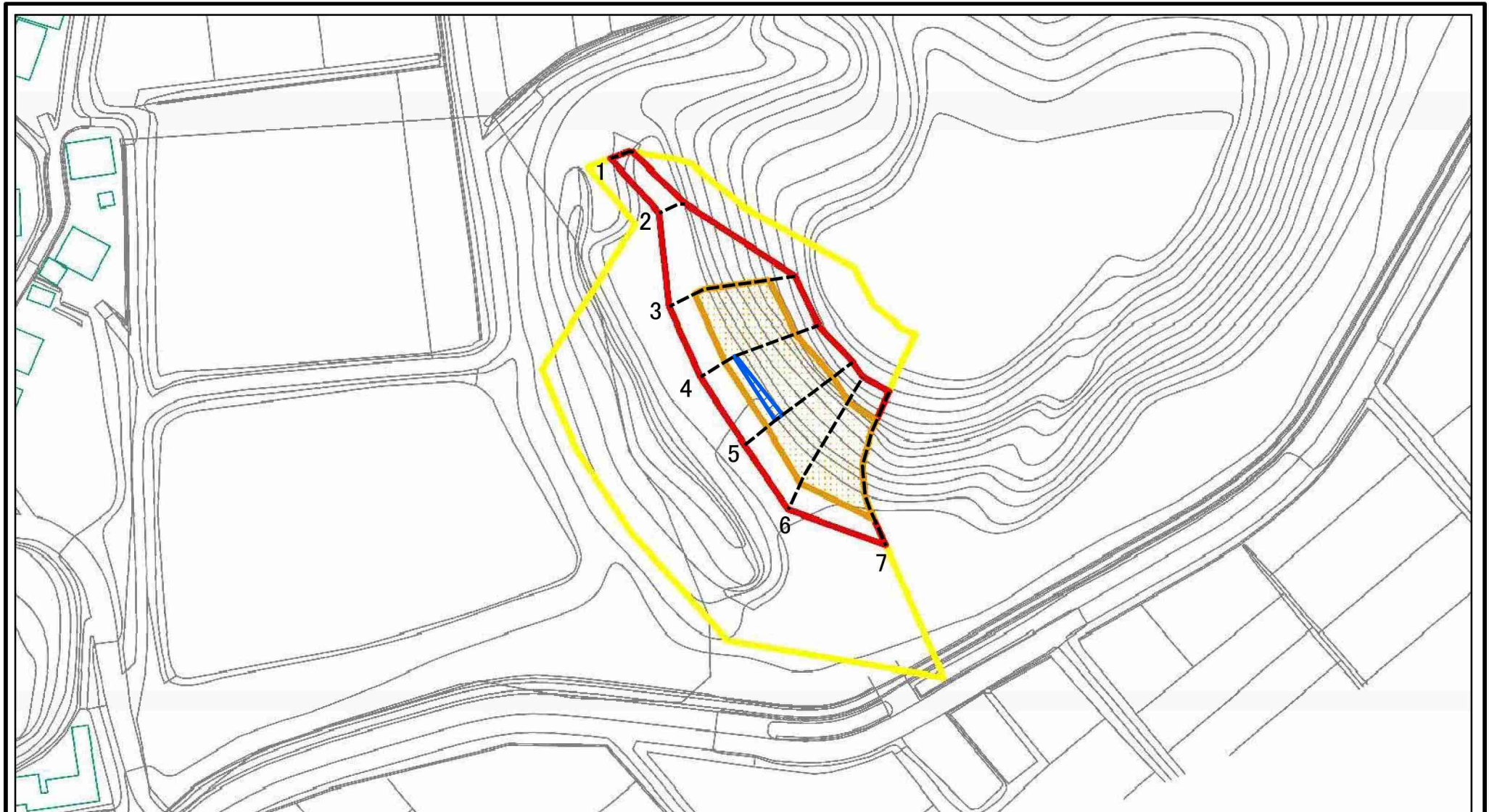
土砂災害警戒区域等の指定の公示に係る図書(様式2)



図中の数字は横断測線番号を示す

様式2(急) 土砂災害警戒区域・土砂災害特別警戒区域 区域図	土砂災害防止法施行令第二条の基準に該当する区域		N 縮尺 1:2,500	自然現象の種類	急傾斜地の崩壊	箇所番号	Ⅲ-0169
	土砂災害防止法施行令第三条の基準に該当する区域			告示番号	千葉県告示第207号 千葉県告示第218号	箇所名	大寺9
	土砂等の(移動)高さが1m以下の場合、土砂等の移動による力が100kN/m ² を超える区域			告示年月日	令和2年3月31日	所在地	匝瑳市大寺
	土砂等の堆積の高さが3mを超える区域						
それ以外の区域							

土砂災害警戒区域等の指定の公示に係る図書(様式2)参考図



図中の数字は横断測線番号を示す

様式2(急)

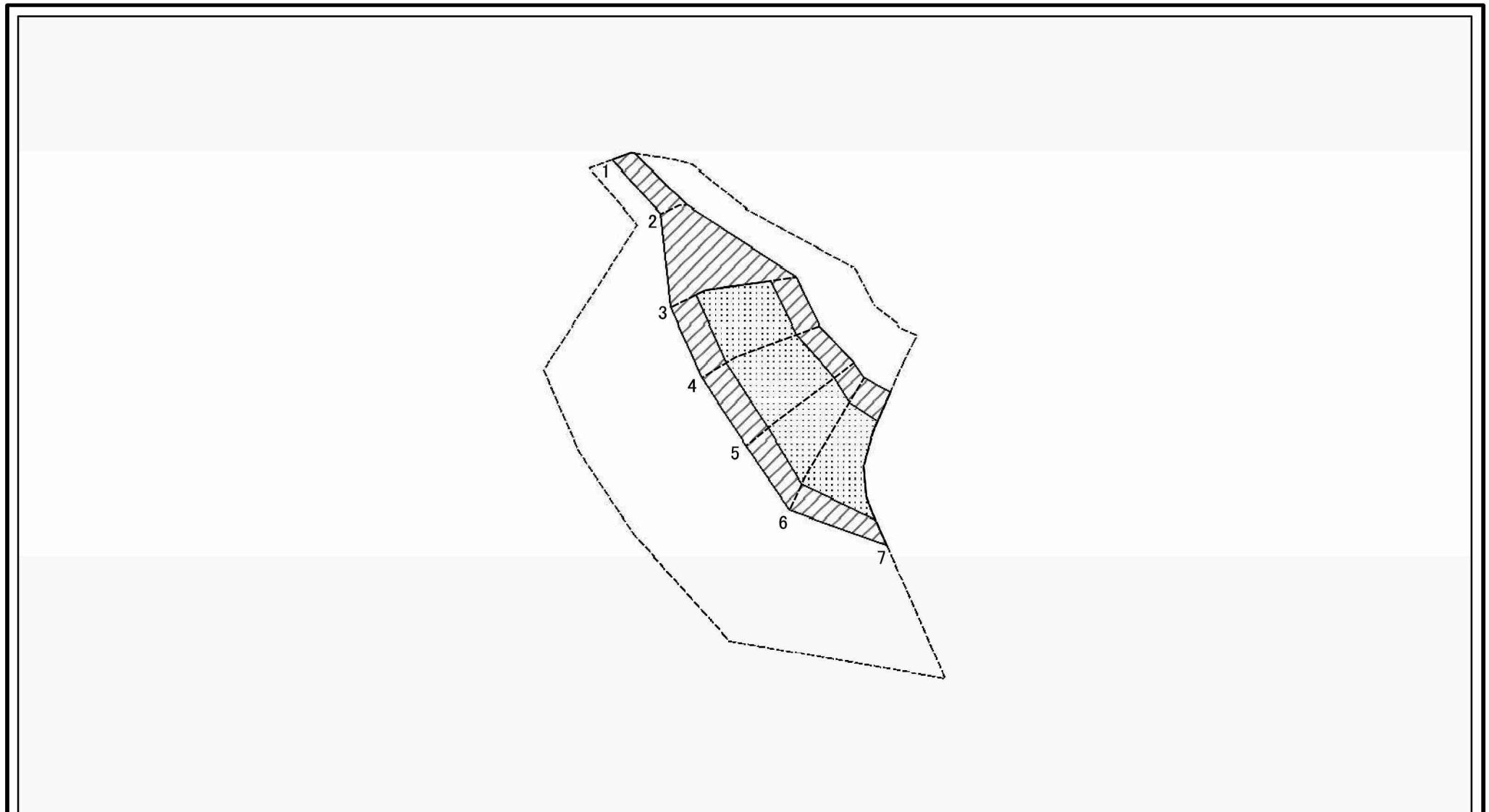
土砂災害警戒区域・土砂災害特別警戒区域
区域図(参考図)

土砂災害防止法施行令第二条の基準に該当する区域	
土砂災害防止法施行令第三条の基準に該当する区域	
それ以外の区域	

	縮尺
	1:1,500

自然現象の種類	急傾斜地の崩壊	箇所番号	Ⅲ-0169
告示番号	千葉県告示第207号 千葉県告示第218号	箇所名	大寺9
告示年月日	令和2年3月31日	所在地	匝瑳市大寺

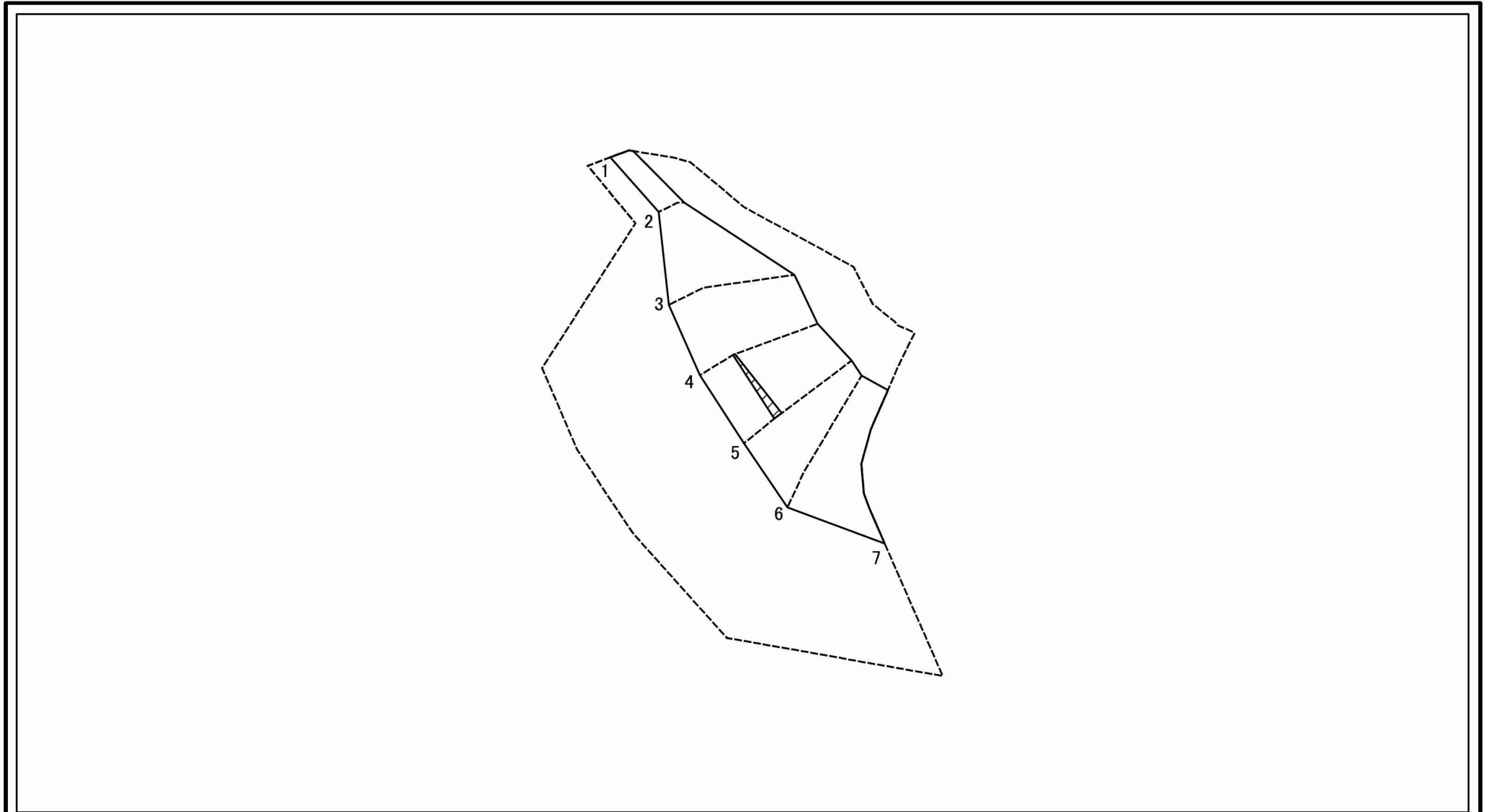
土砂災害警戒区域等の指定の公示に係る図書(様式2-1)



図中の数字は横断測線番号を示す

様式2-1(急) 土砂災害特別警戒区域の区域区分図 (急傾斜地の崩壊に伴う土石等の移動により 建築物の地上部に作用すると想定される力) <力区分:移動>	土砂災害防止法施行令第二条の基準に該当する区域		N 縮尺 1:1,500	自然現象の種類	急傾斜地の崩壊	箇所番号	Ⅲ-0169
	土砂災害防止法施行令第三条の基準に該当する区域			告示番号	千葉県告示第207号 千葉県告示第218号	箇所名	大寺9
	それ以外の区域			告示年月日	令和2年3月31日	所在地	匝瑳市大寺

土砂災害警戒区域等の指定の公示に係る図書(様式2-2)



図中の数字は横断測線番号を示す

様式2-2(急)
土砂災害特別警戒区域の区域区分図
(急傾斜地の崩壊に伴う土石等の堆積により
建築物の地上部に作用すると想定される力)
<力区分:堆積>

土砂災害防止法施行令第二条の基準に該当する区域



自然現象
の種類

急傾斜地の崩壊

箇所番号

III-0169

土砂災害防止法
施行令第三条の
基準に該当する
区域



縮尺

告示番号

千葉県告示第207号
千葉県告示第218号

箇所名

大寺9

それ以外の区域



1:1,500

告示年月日

令和2年3月31日

所在地

千葉県匝瑳市大寺

土砂災害警戒区域等の指定の公示に係る図書(様式3)

横断測線の区間	土石等の移動により建築物の地上部に作用すると想定される力				土石等の堆積により建築物の地上部に作用すると想定される力				横断測線の区間	土石等の移動により建築物の地上部に作用すると想定される力				土石等の堆積により建築物の地上部に作用すると想定される力			
	土石等の(移動)高さが1m以下の場合、土石等の移動による力が100kN/m ² を超える区域		それ以外の区域		土石等の堆積の高さが3mを超える区域		それ以外の区域			土石等の(移動)高さが1m以下の場合、土石等の移動による力が100kN/m ² を超える区域		それ以外の区域		土石等の堆積の高さが3mを超える区域		それ以外の区域	
	力の大きさのうち最大のもの(kN/m ²)	土石等の高さ(m)	力の大きさのうち最大のもの(kN/m ²)	土石等の高さ(m)	力の大きさのうち最大のもの(kN/m ²)	土石等の高さ(m)	力の大きさのうち最大のもの(kN/m ²)	土石等の高さ(m)		力の大きさのうち最大のもの(kN/m ²)	土石等の高さ(m)	力の大きさのうち最大のもの(kN/m ²)	土石等の高さ(m)	力の大きさのうち最大のもの(kN/m ²)	土石等の高さ(m)	力の大きさのうち最大のもの(kN/m ²)	土石等の高さ(m)
1 ~ 2	-	-	71.80	1.00	-	-	9.56	1.79	~								
2 ~ 3	-	-	100.00	1.00	-	-	14.62	2.73	~								
3 ~ 4	147.63	1.00	100.00	1.00	-	-	16.05	3.00	~								
4 ~ 5	150.07	1.00	100.00	1.00	16.71	3.12	16.05	3.00	~								
5 ~ 6	150.07	1.00	100.00	1.00	-	-	16.05	3.00	~								
6 ~ 7	145.44	1.00	100.00	1.00	-	-	15.68	2.93	~								
~									~								
~									~								
~									~								
~									~								
~									~								
~									~								
~									~								
~									~								
~									~								
~									~								
~									~								
~									~								
~									~								
~									~								
~									~								
~									~								
~									~								
~									~								
~									~								
~									~								
~									~								
~									~								
~									~								
~									~								
~									~								
~									~								
~									~								
~									~								

様式3(急) 建築物の構造の規制に必要な衝撃に関する事項	自然現象の種類	急傾斜地の崩壊	箇所番号	Ⅲ-0169
	告示番号	千葉県告示第207号 千葉県告示第218号	箇所名	大寺9
	告示年月日	令和2年3月31日	所在地	匝瑳市大寺