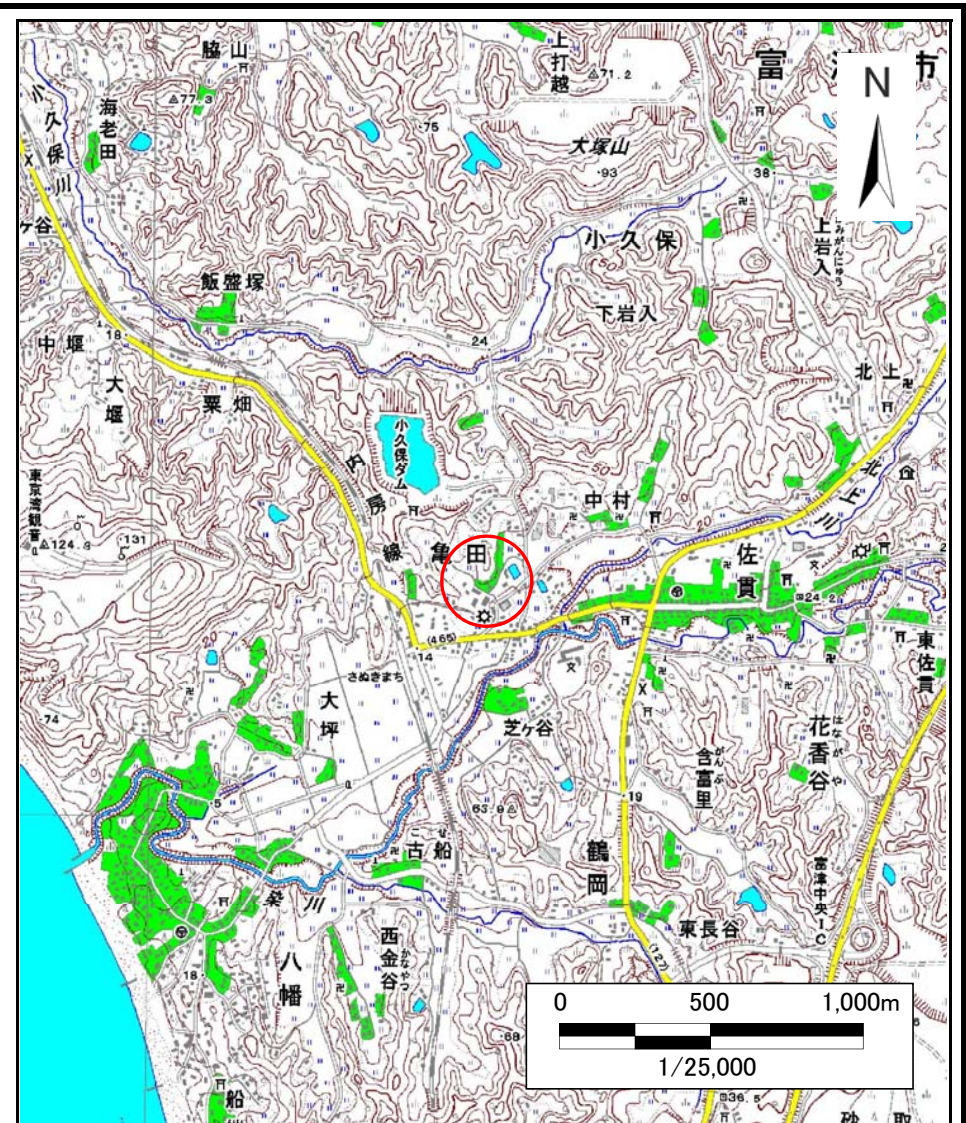


土砂災害警戒区域等の指定の告示に係る図書(様式1)



(1/200,000)



(1/25,000)

様式1(急)
土砂災害警戒区域・土砂災害特別警戒区域
位置図

自然現象の種類

急傾斜地の崩壊

箇所番号

I-150027

箇所名

亀田7

所在地

富津市亀田、佐貫

この地図は、国土地理院長の承認を得て、同院発行の数値地図20000(地図画像)及び数値地図25000(地図画像)を複製したものである。(承認番号 平29情複、第1693号)

土砂災害警戒区域等の指定の告示に係る図書(様式2)

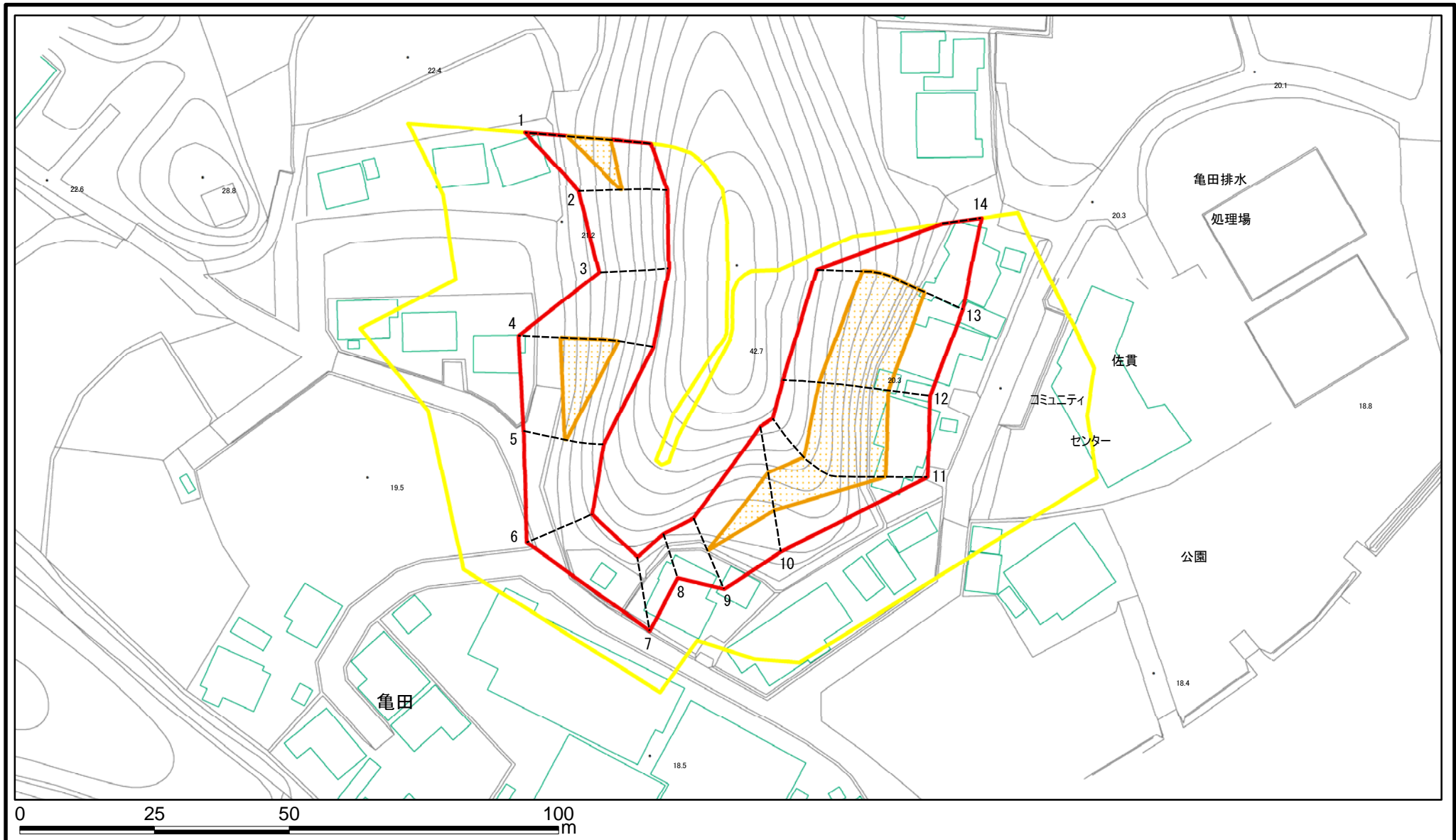


様式2(急)
土砂災害警戒区域・土砂災害特別警戒区域
区域図

土砂災害防止法施行令第二条の基準に該当する区域		N 縮尺 1:2,500
土砂災害防止法施行令第三条の基準に該当する区域		
土砂等の(移動)高さが1m以下の場合、土砂等の移動による力が100kN/mを超える区域		
土砂等の堆積の高さが3mを超える区域		
それ以外の区域		

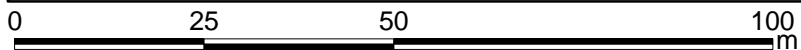
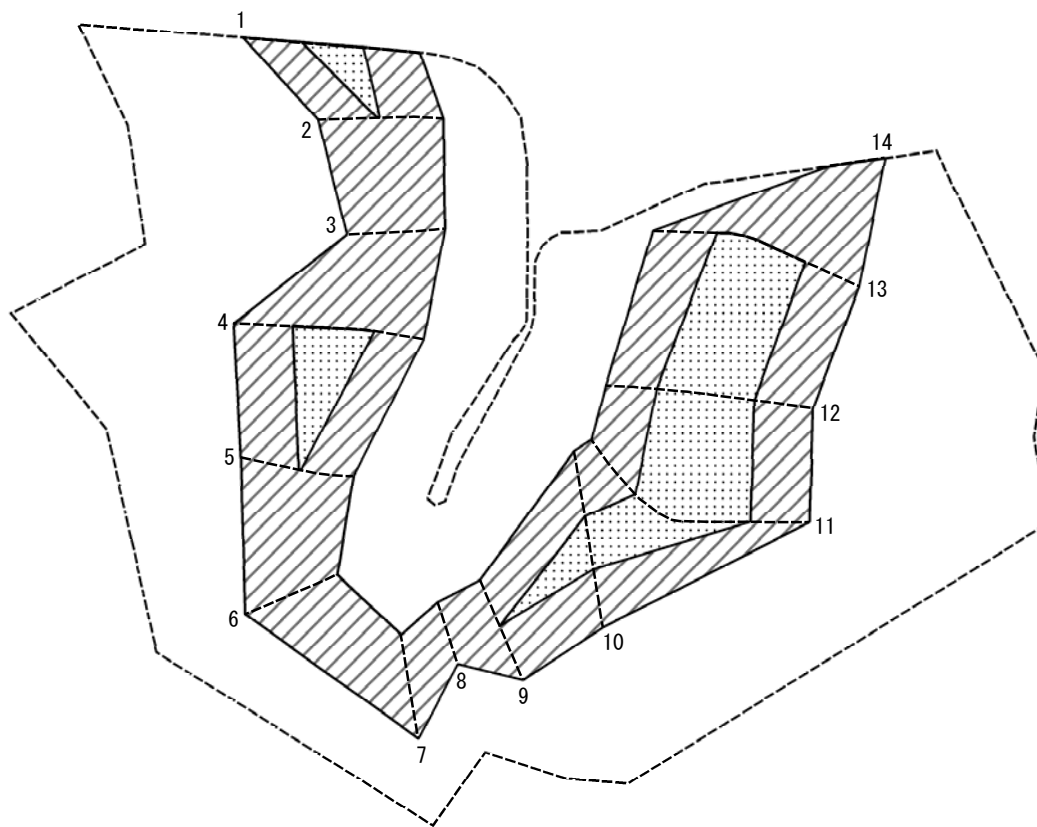
自然現象の種類	急傾斜地の崩壊	箇所番号	I-150027
告示番号	千葉県告示第146号 千葉県告示第149号	箇所名	亀田7
告示年月日	令和3年3月16日	所在地	富津市亀田、佐貴

土砂災害警戒区域等の指定の告示に係る図書(様式2)参考図



様式2(急) 土砂災害警戒区域・土砂災害特別警戒区域 区域図(参考図)	土砂災害防止法施行令第二条の基準に該当する区域		N	自然現象の種類	急傾斜地の崩壊	箇所番号	I-150027
	土砂災害防止法施行令第三条の基準に該当する区域			縮尺	告示番号	千葉県告示第146号 千葉県告示第149号	箇所名
	土砂等の堆積の高さが3mを超える区域		1:1,000		告示年月日	令和3年3月16日	所在地
	それ以外の区域						

土砂災害警戒区域等の指定の告示に係る図書(様式2-1)



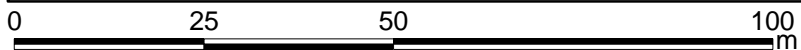
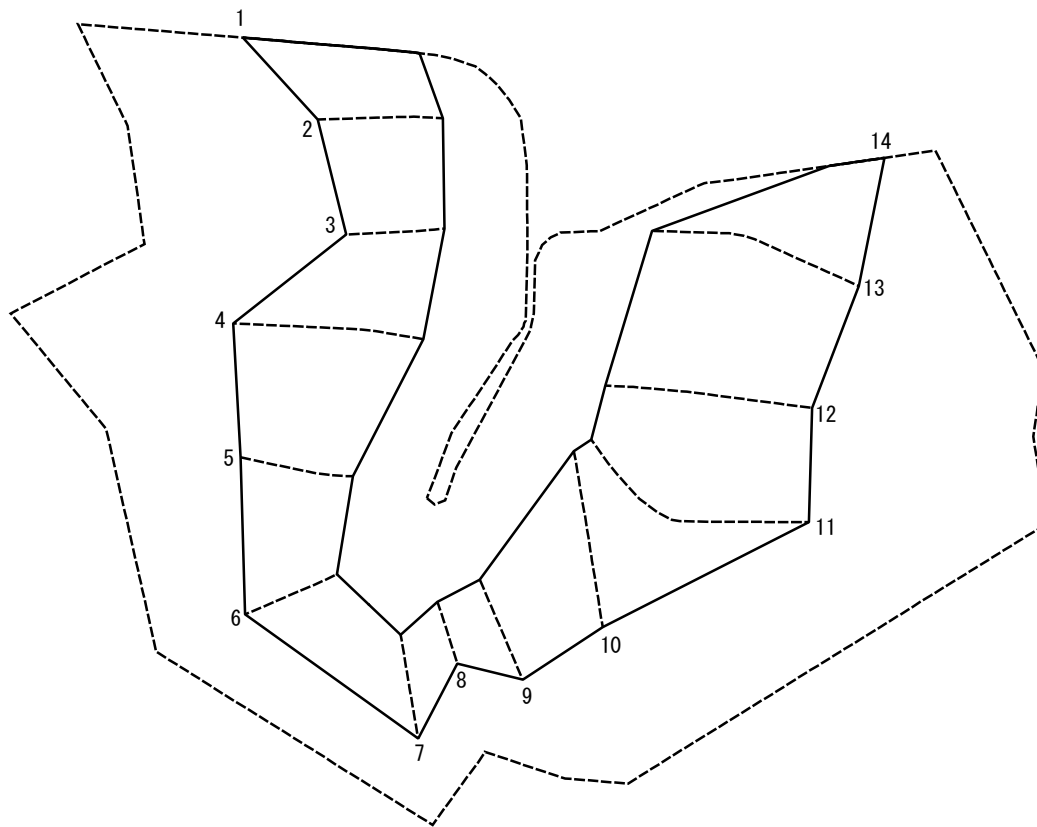
様式2-1(急)
土砂災害特別警戒区域の区域区分図
(急傾斜地の崩壊に伴う土石などの移動により
建築物の地上部に作用すると想定される力)

土砂災害防止法施行令第二条の基準に該当する区域	
土砂災害防止法施行令第三条の基準に該当する区域	
それ以外の区域	

N	
縮尺	1:1,000

自然現象の種類	急傾斜地の崩壊	箇所番号	I-150027
告示番号	千葉県告示第146号 千葉県告示第149号	箇所名	亀田7
告示年月日	令和3年3月16日	所在地	富津市亀田、佐貫

土砂災害警戒区域等の指定の告示に係る図書(様式2-2)



様式2-2(急)
土砂災害特別警戒区域の区域区分図
(急傾斜地の崩壊に伴う土石などの堆積により建築物の地上部に作用すると想定される力)

土砂災害防止法施行令第二条の基準に該当する区域	
土砂災害防止法施行令第三条の基準に該当する区域	
それ以外の区域	

N
縮尺
1:1,000

自然現象の種類	急傾斜地の崩壊	箇所番号	I-150027
告示番号	千葉県告示第146号 千葉県告示第149号	箇所名	亀田7
告示年月日	令和3年3月16日	所在地	富津市亀田、佐貫

