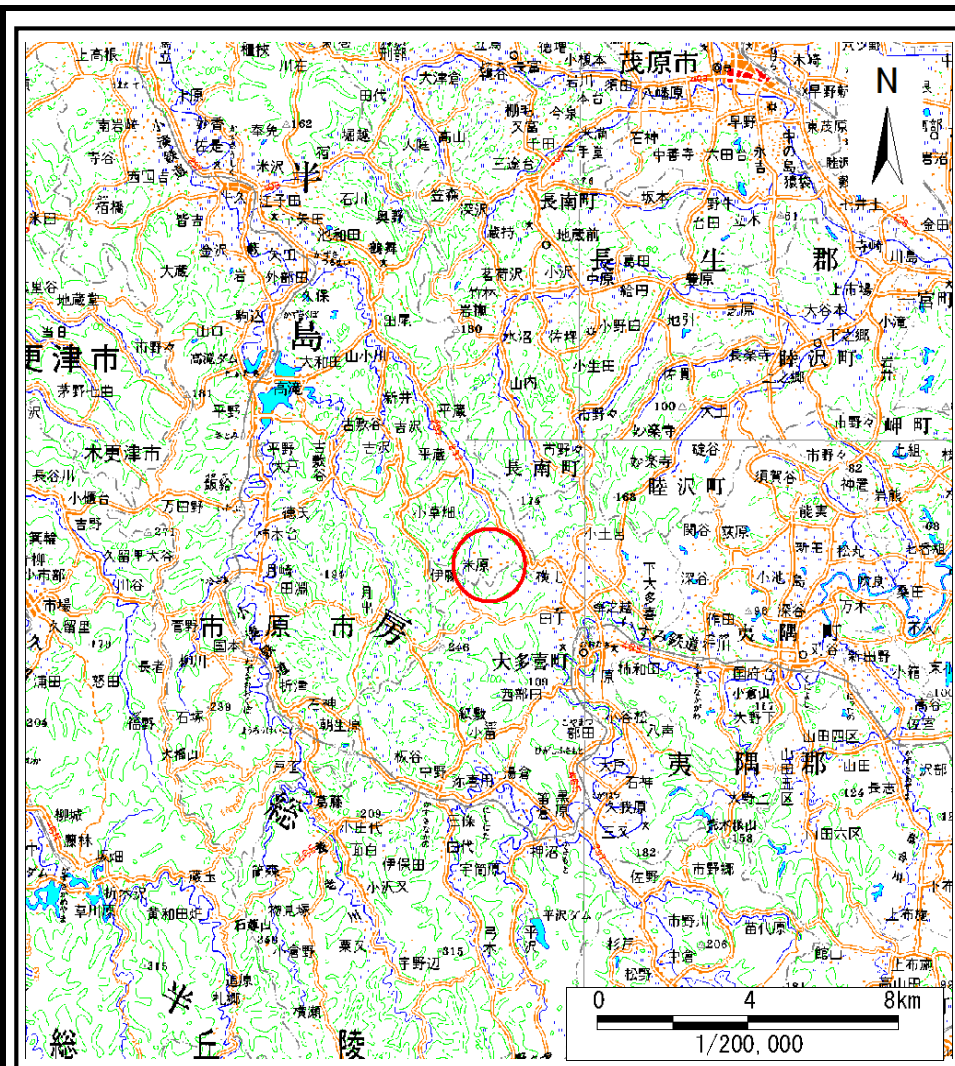
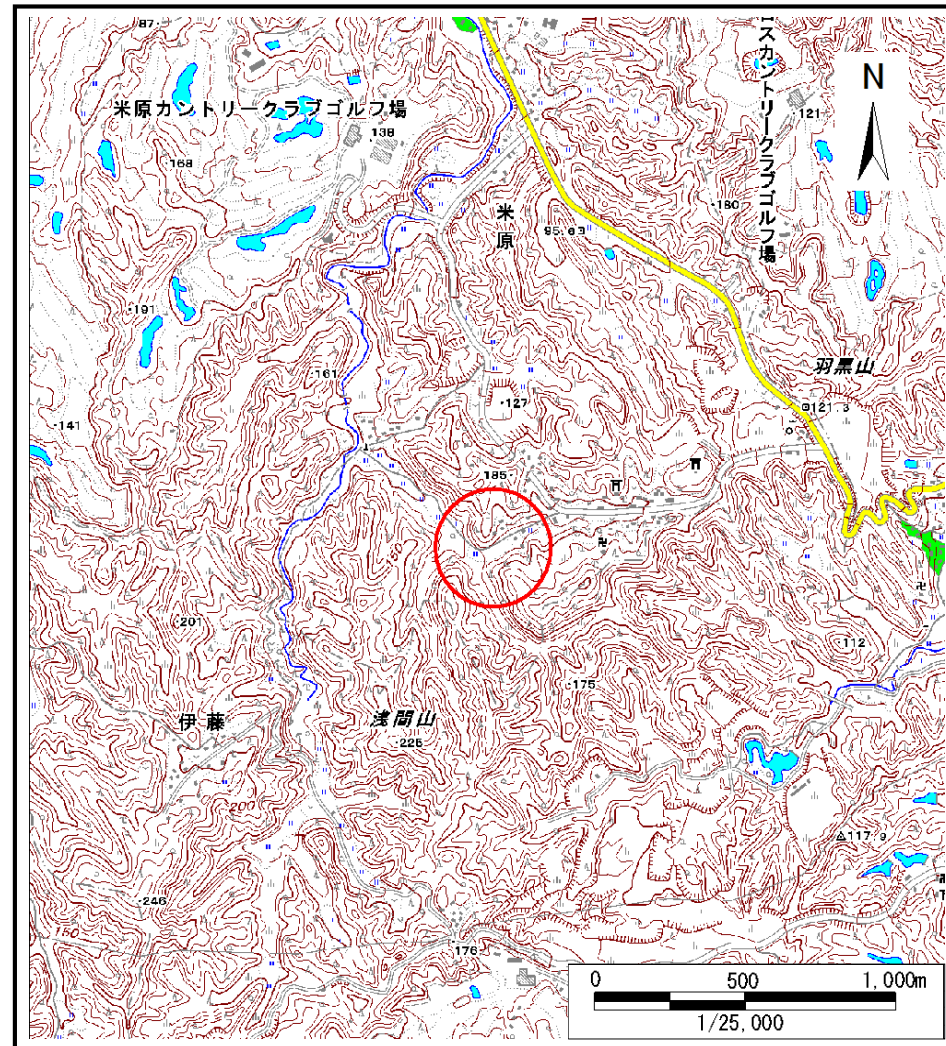


土砂災害警戒区域等の指定の告示に係る図書(様式1)



(1/200,000)



(1/25,000)

様式1(急)

土砂災害警戒区域・土砂災害特別警戒区域
位置図

自然現象の種類

急傾斜地の崩壊

箇所番号

Ⅱ-0901

箇所名

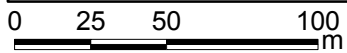
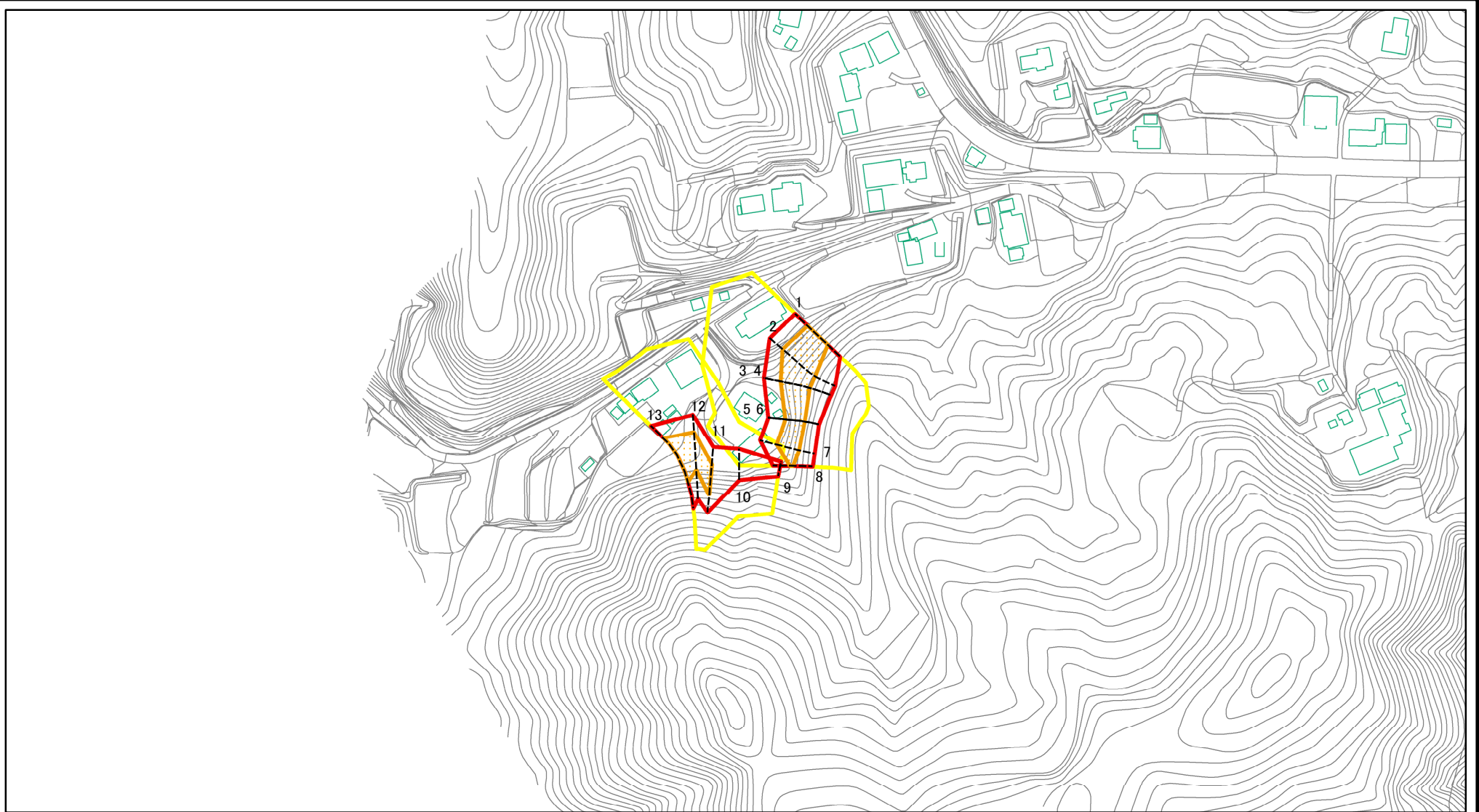
米原22

所在地

市原市米原

「この地図は、国土地理院長の承認を得て、同院発行の電子地形図25000及び電子地形図20万を複製したものである。(承認番号 平28情複、第189号)」

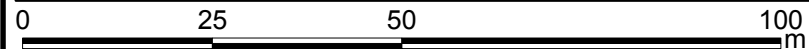
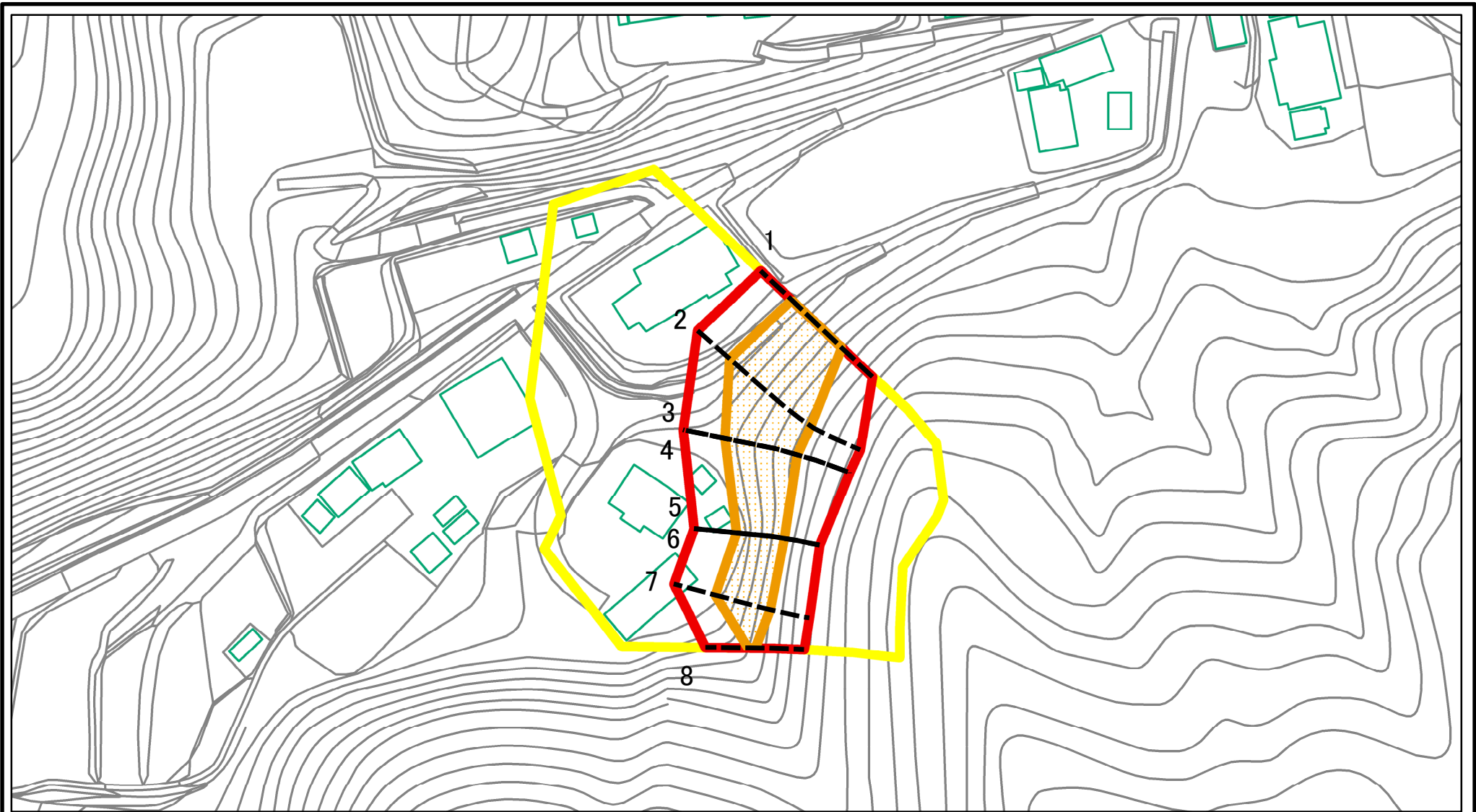
土砂災害警戒区域等の指定の告示に係る図書(様式2)



図中の数字は区域の区分番号を表す

| | | | | | | | |
|--------------------------------------|-------------------------|--|--------------------|---------|--|------|---------|
| 様式2(急) 土砂災害警戒区域・土砂災害特別警戒区域 区域図 | 土砂災害防止法施行令第二条の基準に該当する区域 | | N 縮尺 1:2,500 | 自然現象の種類 | 急傾斜地の崩壊 | 箇所番号 | II-0901 |
| | 土砂災害防止法施行令第三条の基準に該当する区域 | | | 告示番号 | 土砂災害警戒区域 千葉県告示第167号 土砂災害特別警戒区域 千葉県告示第168号 | 箇所名 | 米原22 |
| | それ以外の区域 | | | 告示年月日 | 令和2年3月27日 | 所在地 | 市原市米原 |

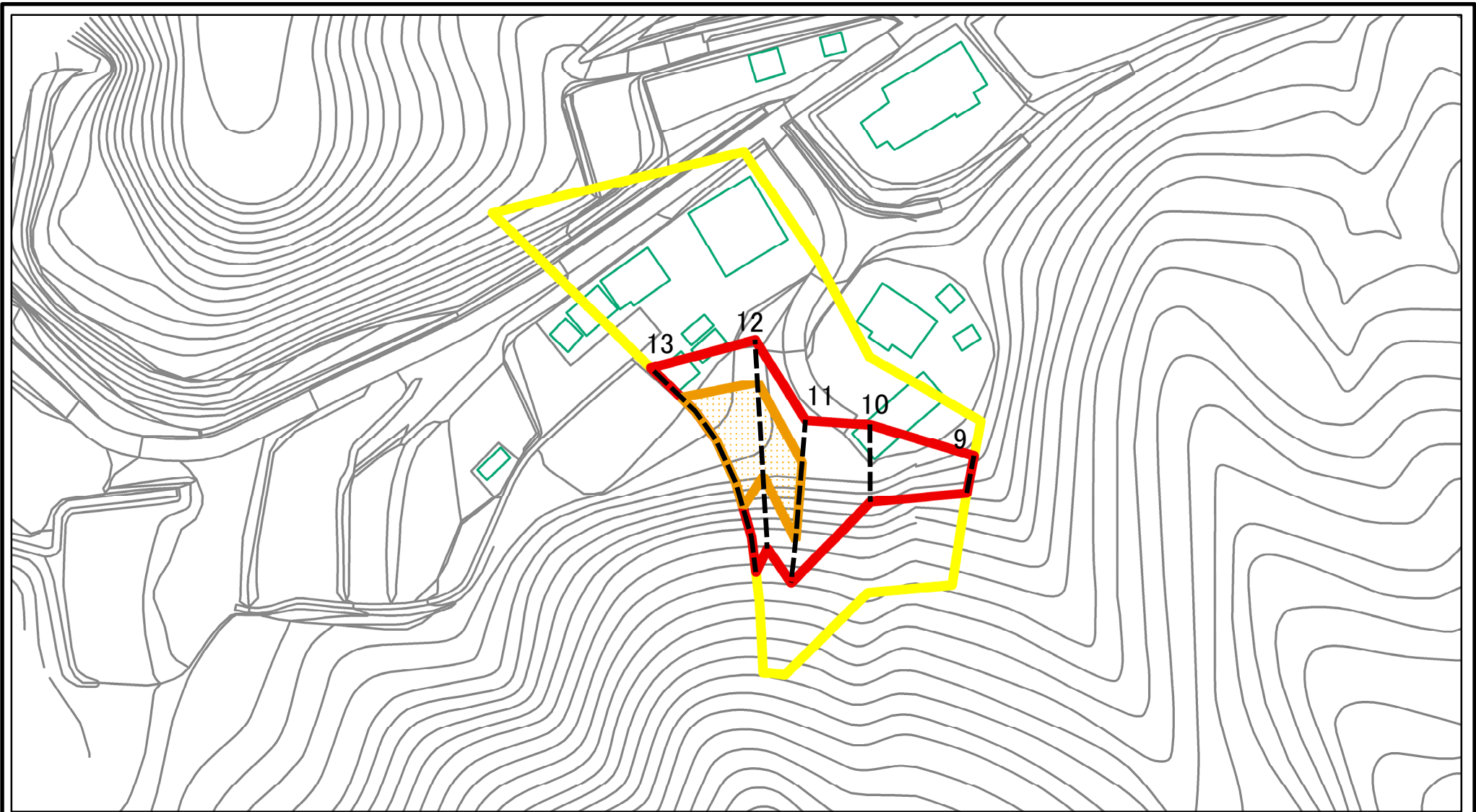
土砂災害警戒区域等の指定の告示に係る図書(様式2)参考図



図中の数字は区域の区分番号を表す

| | | | | | | | |
|--|---|--|--------------------|-----------|--|-------|--------|
| 様式2(急) 土砂災害警戒区域・土砂災害特別警戒区域 区域図(参考図) | 土砂災害防止法施行令第二条の基準に該当する区域 | | N 縮尺 1:1,000 | 自然現象の種類 | 急傾斜地の崩壊 | 箇所番号 | Ⅱ-0901 |
| | 土砂災害防止法施行令第三条の基準に該当する区域 | | | 告示番号 | 土砂災害警戒区域 千葉県告示第167号 土砂災害特別警戒区域 千葉県告示第168号 | 箇所名 | 米原22 |
| | 土砂等の(移動)高さが1m以下の場合、土砂等の移動による力が100kN/m ² を超える区域 | | 告示年月日 | 令和2年3月27日 | 所在地 | 市原市米原 | |
| | 土砂等の堆積の高さが3mを超える区域 | | | | | | |
| それ以外の区域 | | | | | | | |

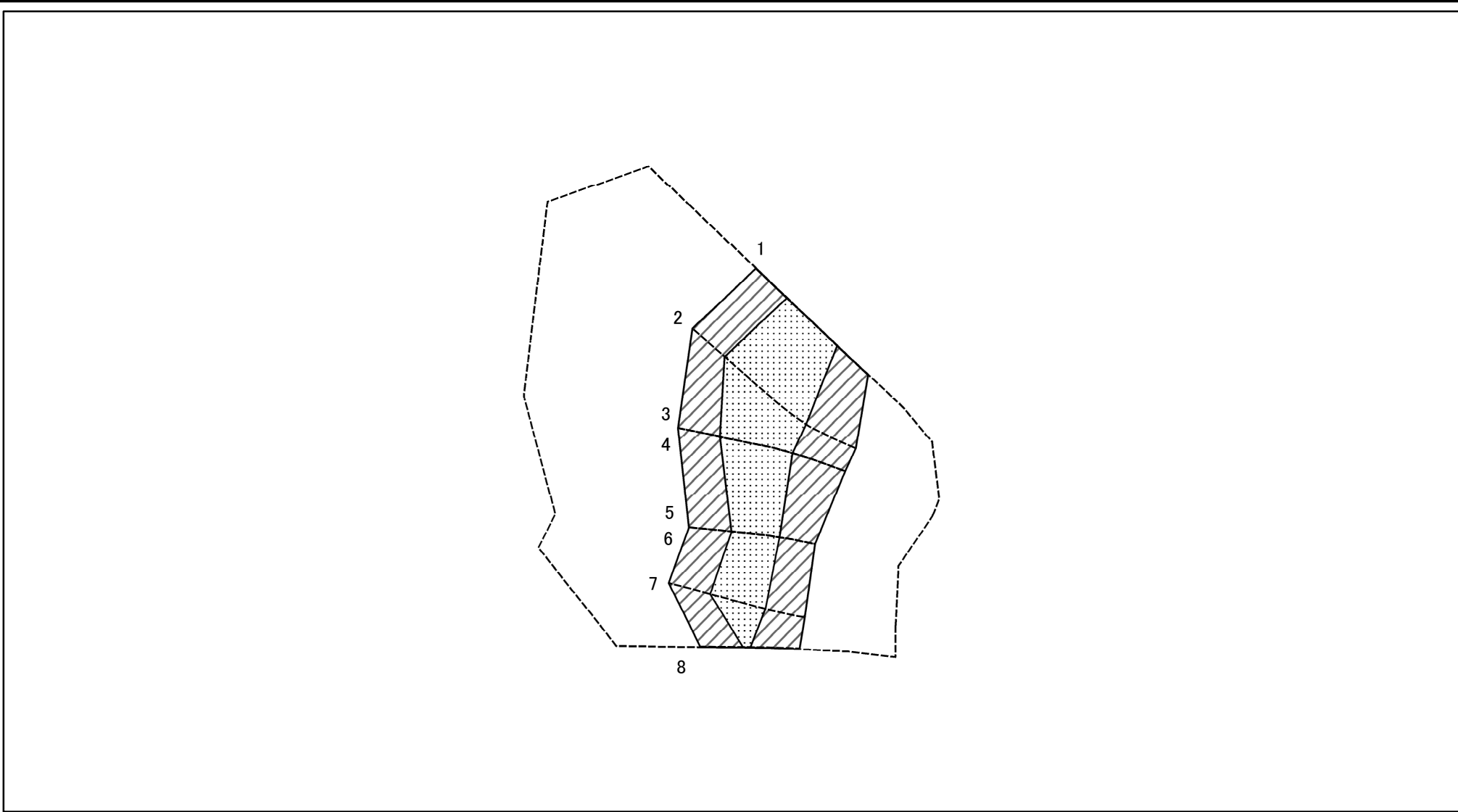
土砂災害警戒区域等の指定の告示に係る図書(様式2)参考図



図中の数字は区域の区分番号を表す

| | | | | | | | |
|---|---|--|--------------------|---------|--|------|--------|
| 様式2(急) 土砂災害警戒区域・土砂災害特別警戒区域 区域図(参考図) | 土砂災害防止法施行令第二条の基準に該当する区域 | | N 縮尺 1:1,000 | 自然現象の種類 | 急傾斜地の崩壊 | 箇所番号 | Ⅱ-0901 |
| | 土砂災害防止法施行令第三条の基準に該当する区域 | | | 告示番号 | 土砂災害警戒区域 千葉県告示第167号 土砂災害特別警戒区域 千葉県告示第168号 | 箇所名 | 米原22 |
| | 土砂等の(移動)高さが1m以下の場合、土砂等の移動による力が100kN/m ² を超える区域 | | | 告示年月日 | 令和2年3月27日 | 所在地 | 市原市米原 |
| | 土砂等の堆積の高さが3mを超える区域 | | | | | | |
| | それ以外の区域 | | | | | | |

土砂災害警戒区域等の指定の告示に係る図書(様式2-1)



0 25 50 100 m

図中の数字は区域の区分番号を表す

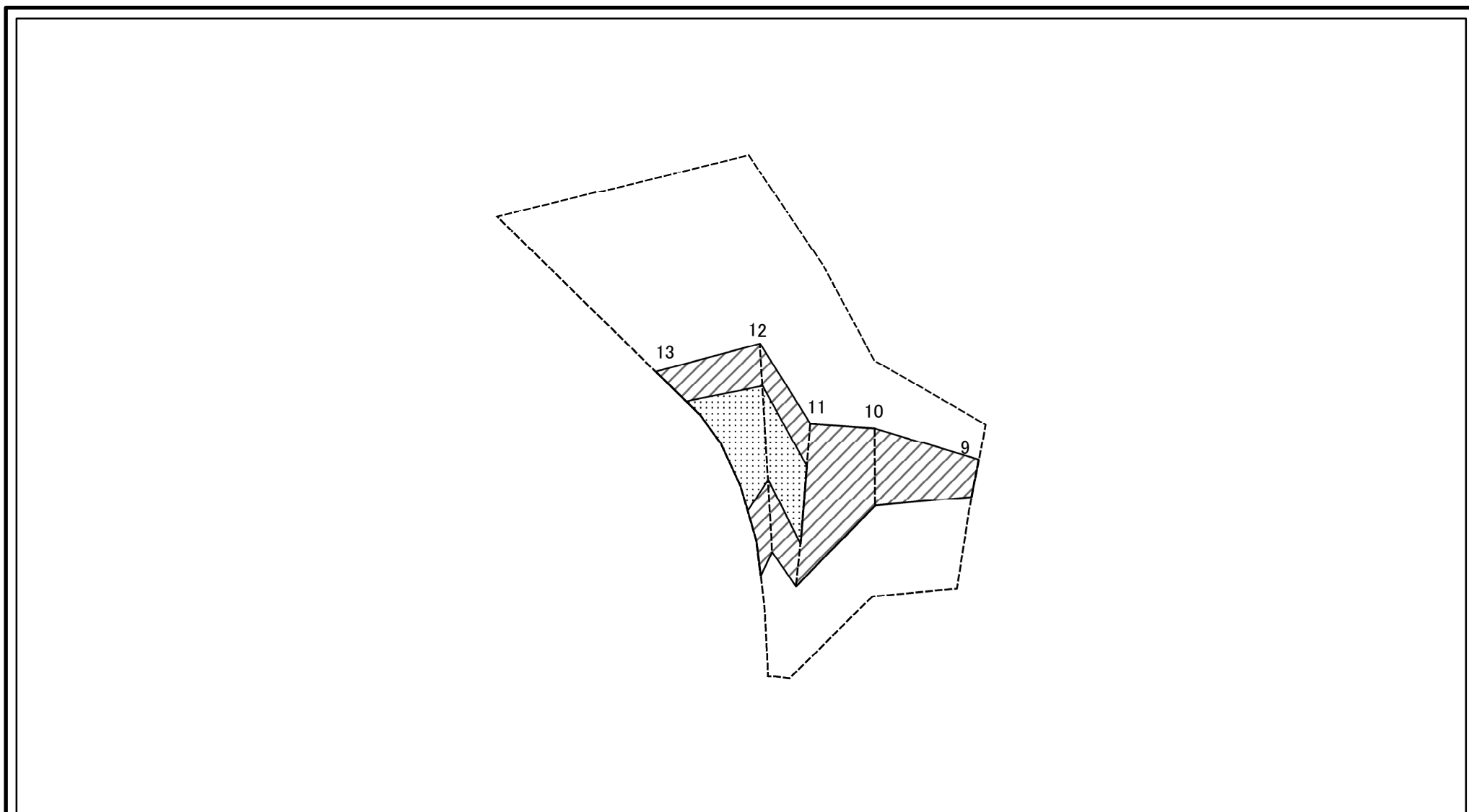
様式2-1(急)
土砂災害特別警戒区域の区域区分図
(急傾斜地の崩壊に伴う土石等の移動により
建築物の地上部に作用すると想定される力)
<力区分:移動>

| | |
|-------------------------|--|
| 土砂災害防止法施行令第二条の基準に該当する区域 | |
| 土砂災害防止法施行令第三条の基準に該当する区域 | |
| それ以外の区域 | |

| | |
|---------|----|
| N | 縮尺 |
| 1:1,000 | |

| | | | |
|---------|--|------|---------|
| 自然現象の種類 | 急傾斜地の崩壊 | 箇所番号 | II-0901 |
| 告示番号 | 土砂災害警戒区域 千葉県告示第167号 土砂災害特別警戒区域 千葉県告示第168号 | 箇所名 | 米原22 |
| 告示年月日 | 令和2年3月27日 | 所在地 | 市原市米原 |

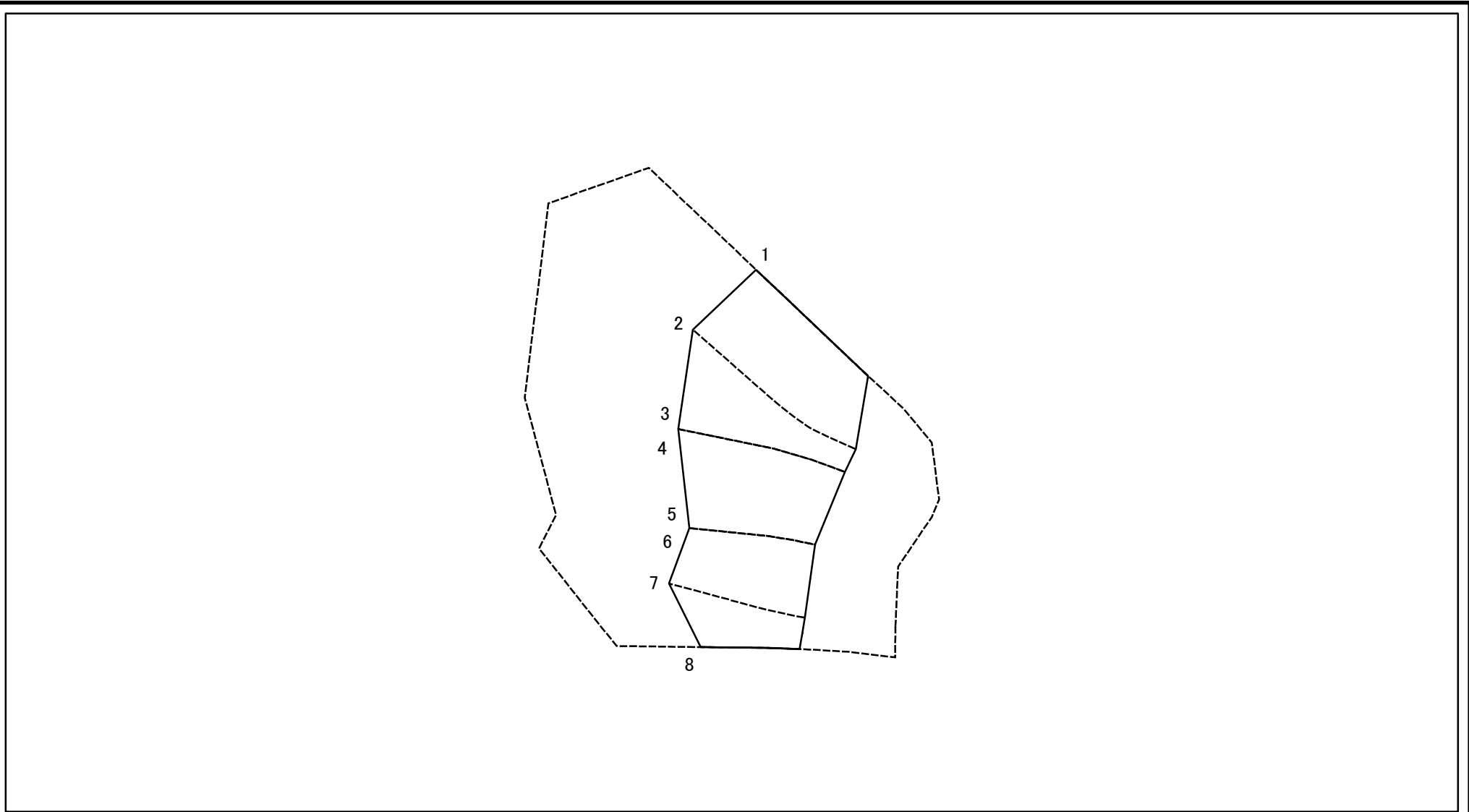
土砂災害警戒区域等の指定の告示に係る図書(様式2-1)



図中の数字は区域の区分番号を表す

| | | | | | | | | |
|--|-------------------------|---|--|--------------------|---------|--|------|---------|
| 様式2-1(急) 土砂災害特別警戒区域の区域区分図 (急傾斜地の崩壊に伴う土石等の移動により 建築物の地上部に作用すると想定される力) <力区分:移動> | 土砂災害防止法施行令第二条の基準に該当する区域 | | | N 縮尺 1:1,000 | 自然現象の種類 | 急傾斜地の崩壊 | 箇所番号 | II-0901 |
| | 土砂災害防止法施行令第三条の基準に該当する区域 | 土石等の(移動)高さが1m以下の場合、土石等の移動による力が100kN/mを超える区域 | | | 告示番号 | 土砂災害警戒区域 千葉県告示第167号 土砂災害特別警戒区域 千葉県告示第168号 | 箇所名 | 米原22 |
| | | それ以外の区域 | | | 告示年月日 | 令和2年3月27日 | 所在地 | 市原市米原 |

土砂災害警戒区域等の指定の告示に係る図書(様式2-2)



図中の数字は区域の区分番号を表す

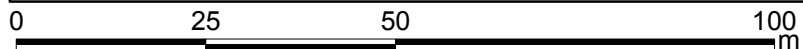
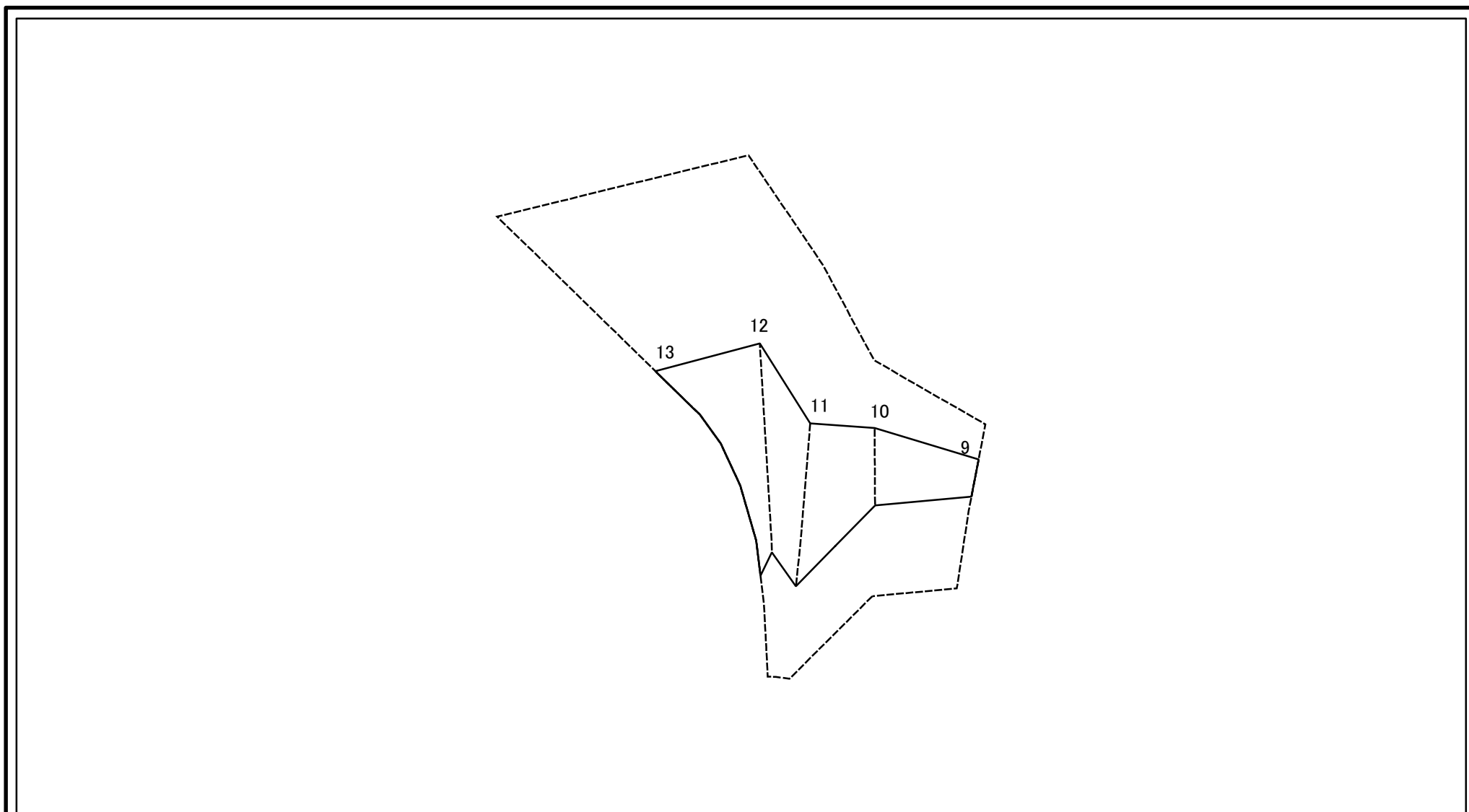
様式2-2(急)
土砂災害特別警戒区域の区域区分図
(急傾斜地の崩壊に伴う土石等の堆積により
建築物の地上部に作用すると想定される力)
<力区分:堆積>

| | |
|-------------------------|--|
| 土砂災害防止法施行令第二条の基準に該当する区域 | |
| 土砂災害防止法施行令第三条の基準に該当する区域 | |
| それ以外の区域 | |

N ↑
縮尺
1:1,000

| | | | |
|---------|--|------|---------|
| 自然現象の種類 | 急傾斜地の崩壊 | 箇所番号 | II-0901 |
| 告示番号 | 土砂災害警戒区域 千葉県告示第167号 土砂災害特別警戒区域 千葉県告示第168号 | 箇所名 | 米原22 |
| 告示年月日 | 令和2年3月27日 | 所在地 | 市原市米原 |

土砂災害警戒区域等の指定の告示に係る図書(様式2-2)



図中の数字は区域の区分番号を表す

| | | | | | | | | |
|--|-------------------------|--------------------|--|--------------------|---------|--|------|---------|
| 様式2-2(急) 土砂災害特別警戒区域の区域区分図 (急傾斜地の崩壊に伴う土石等の堆積により 建築物の地上部に作用すると想定される力) <力区分:堆積> | 土砂災害防止法施行令第二条の基準に該当する区域 | | | N 縮尺 1:1,000 | 自然現象の種類 | 急傾斜地の崩壊 | 箇所番号 | II-0901 |
| | 土砂災害防止法施行令第三条の基準に該当する区域 | 土石等の堆積の高さが3mを超える区域 | | | 告示番号 | 土砂災害警戒区域 千葉県告示第167号 土砂災害特別警戒区域 千葉県告示第168号 | 箇所名 | 米原22 |
| | | それ以外の区域 | | | 告示年月日 | 令和2年3月27日 | 所在地 | 市原市米原 |

