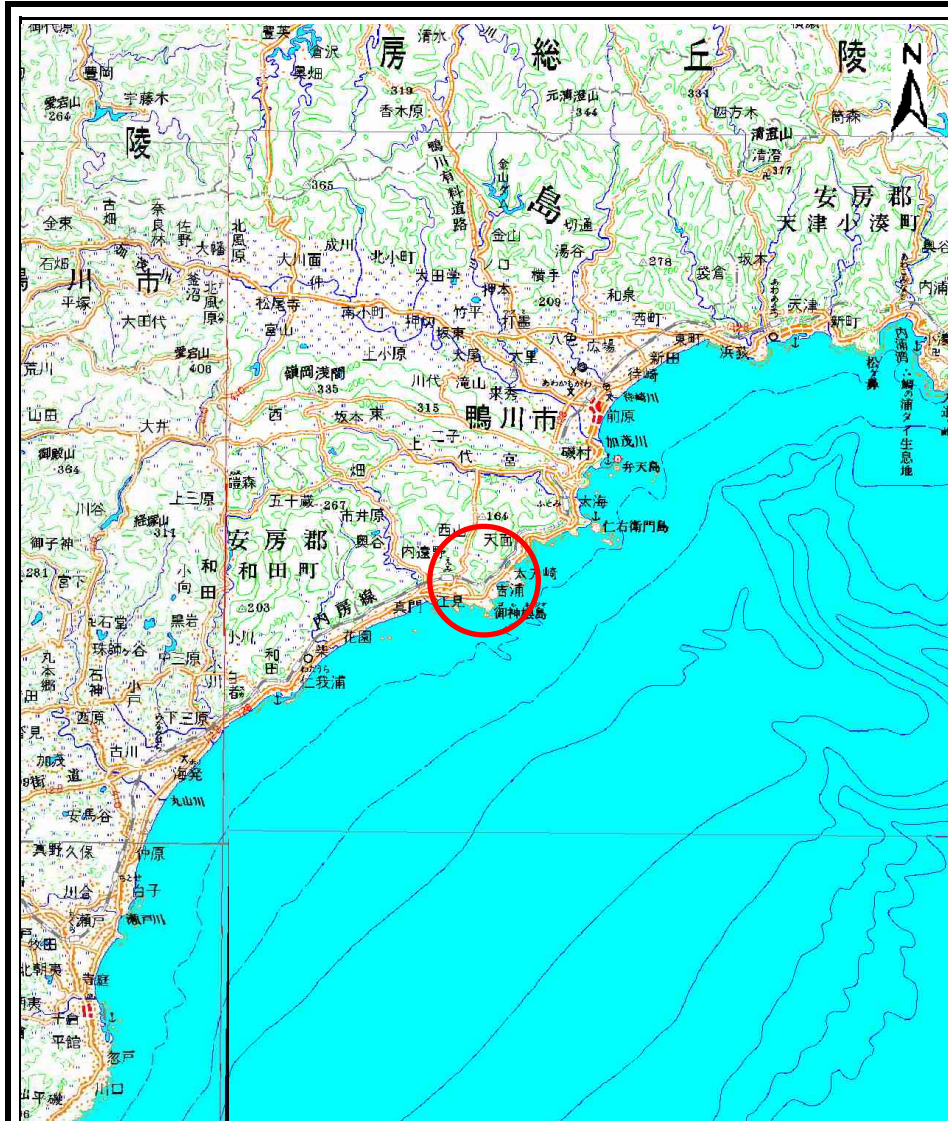


# 土砂災害警戒区域等の指定の告示に係る図書(様式1)



(1/200,000)



(1/25,000)

様式 - 1(急)  
土砂災害警戒区域・土砂災害特別警戒区域  
位置図

自然現象の種類

急傾斜地の崩壊

箇所番号

-2044

箇所名

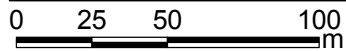
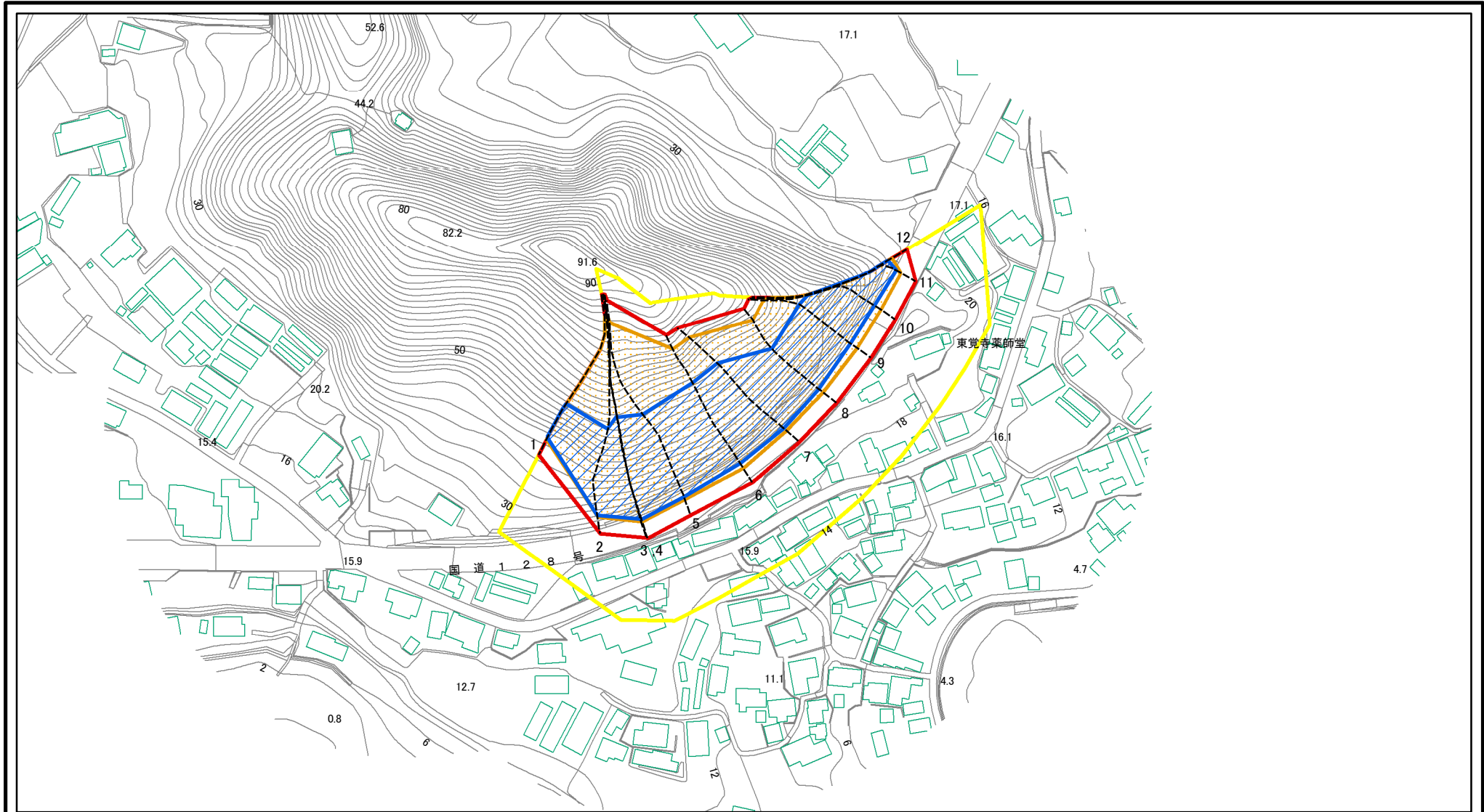
江見吉浦3

所在地

鴨川市江見吉浦、西江見

この地図は、国土地理院長の承認を得て、同院発行の数値地図200000(地図画像)及び数値地図25000(地図画像)を複製したものである。(承認番号 平22業複、第385号)

# 土砂災害警戒区域等の指定の告示に係る図書(様式2)



図中の数字は横断測線番号を示す

様式-2(急)

土砂災害警戒区域・土砂災害特別警戒区域  
区域図(その1)

土砂災害防止法施行令第二条の基準に該当する区域



土砂災害防止法  
施行令第三条の  
基準に該当する  
区域



縮尺

1:2,500

自然現象  
の種類

急傾斜地の崩壊

告示番号

警戒区域：千第202号  
特別警戒区域：千第203号

告示年月日

令和3年3月26日

箇所番号

I-2044

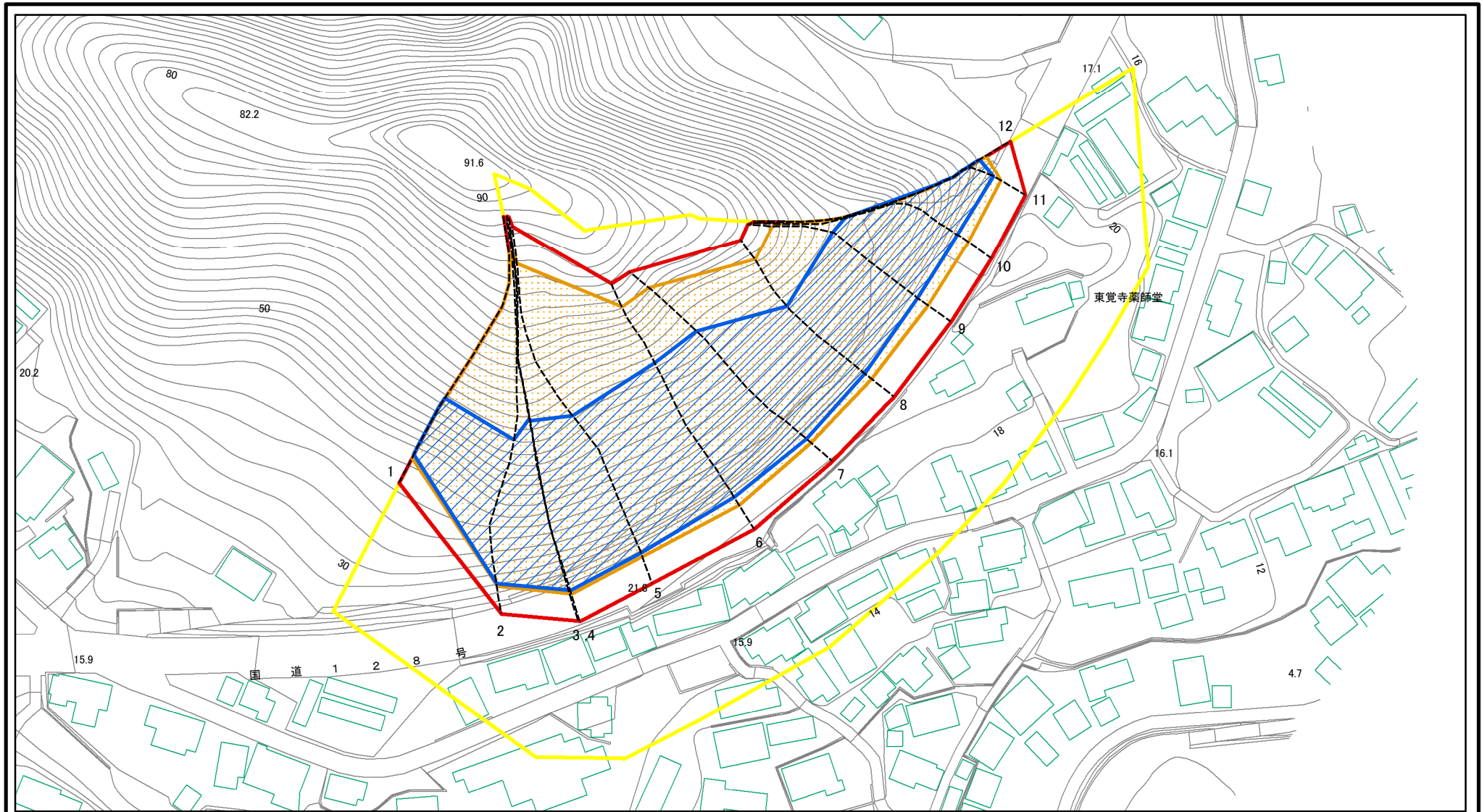
箇所名

江見吉浦3

所在地

鴨川市江見吉浦、西江見

# 土砂災害警戒区域等の指定の告示に係る図書(様式2-1)



図中の数字は横断測線番号を示す

様式-2-1(急)

土砂災害警戒区域・土砂災害特別警戒区域  
区域図(その2)

土砂災害防止法施行令第二条の基準に該当する区域

土砂災害防止法  
施行令第三条の  
基準に該当する  
区域

土砂等の(移動)高さが1m以下の場合、  
土砂等の移動による力が100kN/mを超える区域

土砂等の堆積の高さが3mを超える区域  
それ以外の区域

縮尺

1:1,500



自然現象  
の種類

告示番号

告示年月日

急傾斜地の崩壊

警戒区域：千第202号  
特別警戒区域：千第203号

令和3年3月26日

箇所番号

箇所名

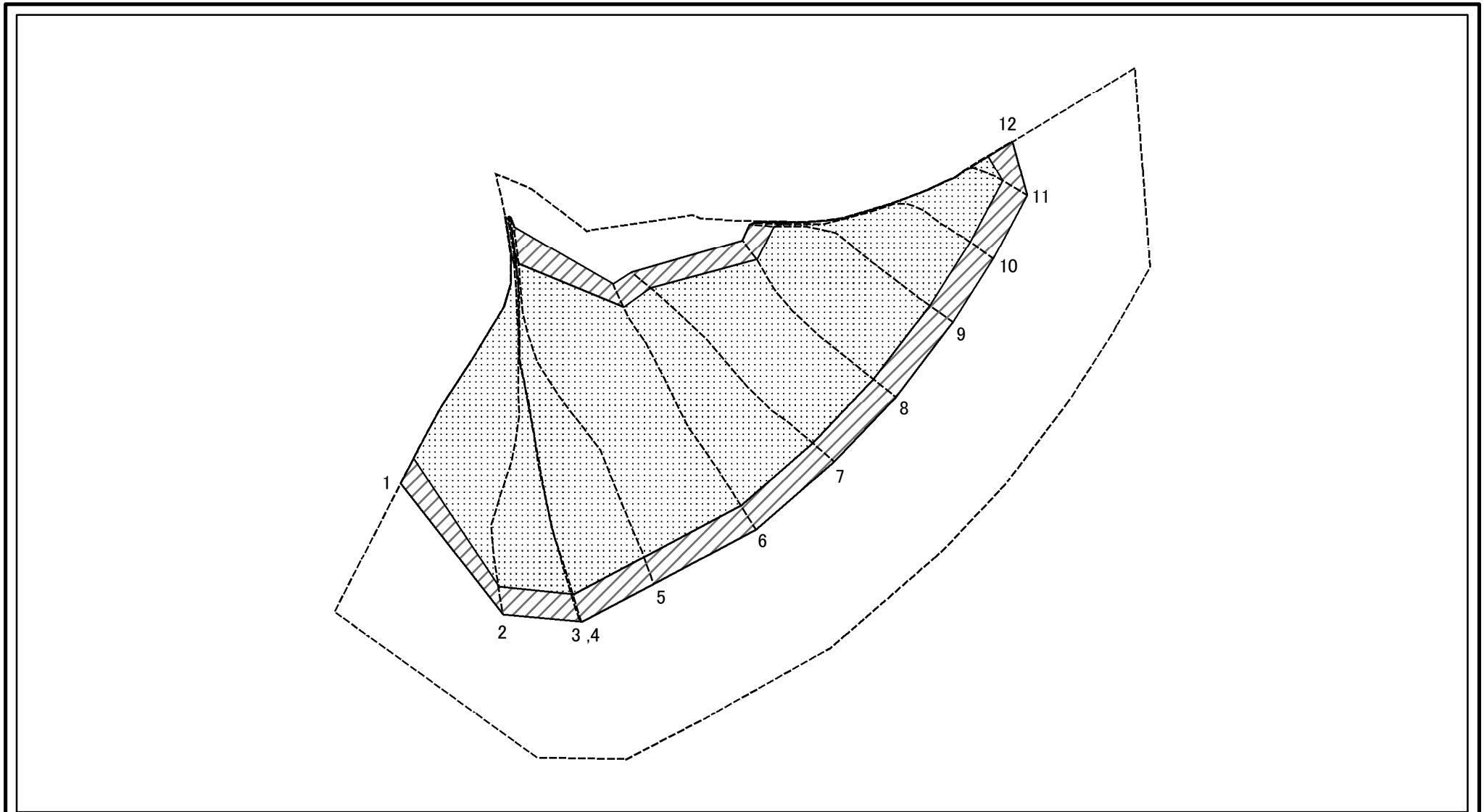
所在地

I-2044

江見吉浦3

鴨川市江見吉浦、西江見

# 土砂災害警戒区域等の指定の告示に係る図書(様式2-2)



図中の数字は横断測線番号を示す

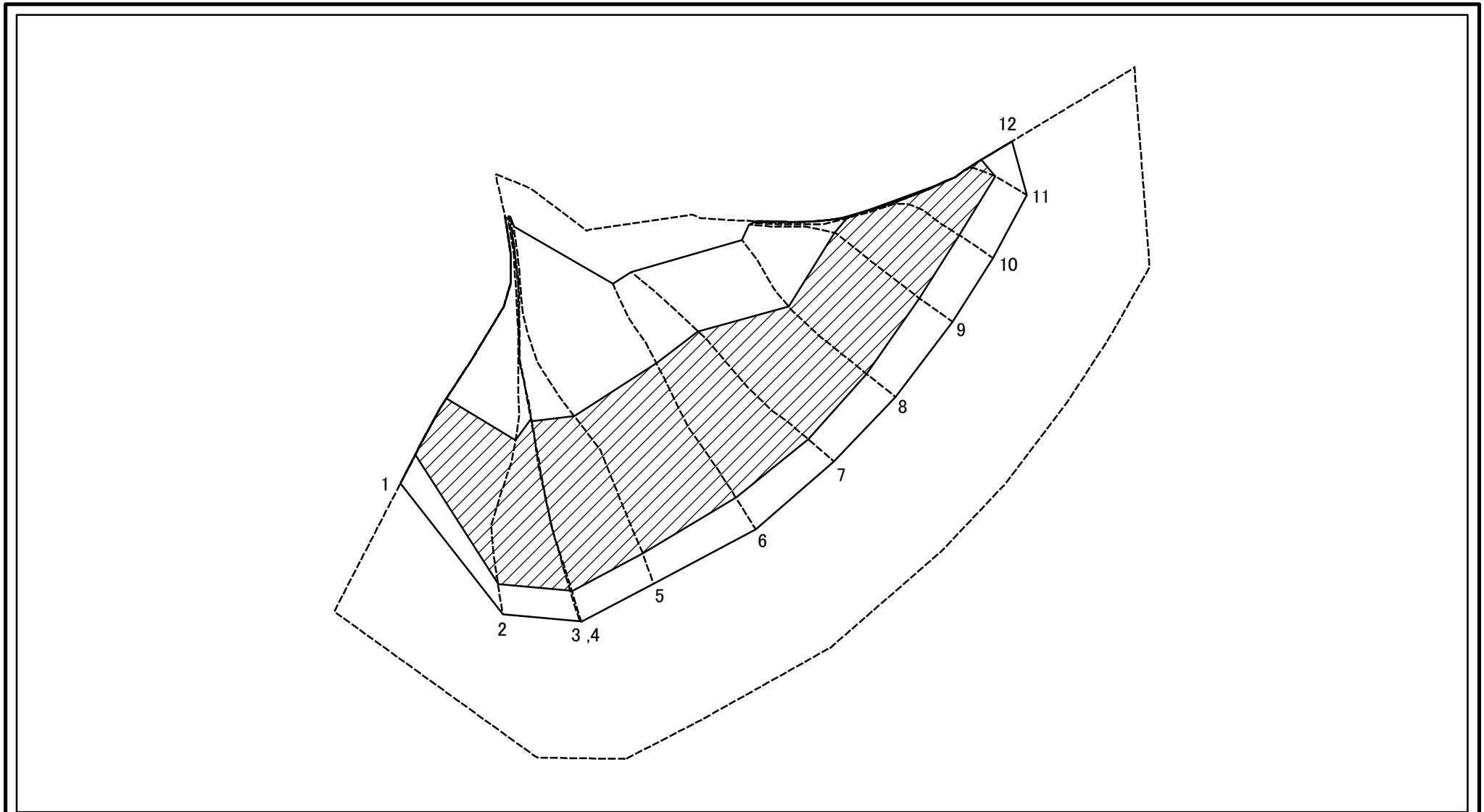
様式-2-2(急)  
土砂災害特別警戒区域の区域区分図  
(急傾斜地の崩壊に伴う土石等の移動により  
建築物の地上部に作用すると想定される力)

土砂災害防止法施行令第二条の基準に該当する区域	
土砂災害防止法施行令第三条の基準に該当する区域	
それ以外の区域	

縮尺	1:1,500
----	---------

自然現象の種類	急傾斜地の崩壊	箇所番号	I-2044
告示番号	警戒区域：千第202号 特別警戒区域：千第203号	箇所名	江見吉浦3
告示年月日	令和3年3月26日	所在地	鴨川市江見吉浦、西江見

# 土砂災害警戒区域等の指定の告示に係る図書(様式2-3)



図中の数字は横断測線番号を示す

<b>様式-2-3(急)</b> <b>土砂災害特別警戒区域の区域区分図</b> (急傾斜地の崩壊に伴う土石等の堆積により建築物の地上部に作用すると想定される力)	土砂災害防止法施行令第二条の基準に該当する区域			N  縮尺 1:1,500	自然現象の種類	急傾斜地の崩壊	箇所番号	I-2044
	土砂災害防止法施行令第三条の基準に該当する区域	土石等の堆積の高さが3mを超える区域			告示番号	警戒区域：千第202号 特別警戒区域：千第203号	箇所名	江見吉浦3
		それ以外の区域			告示年月日	令和3年3月26日	所在地	鴨川市江見吉浦、西江見

