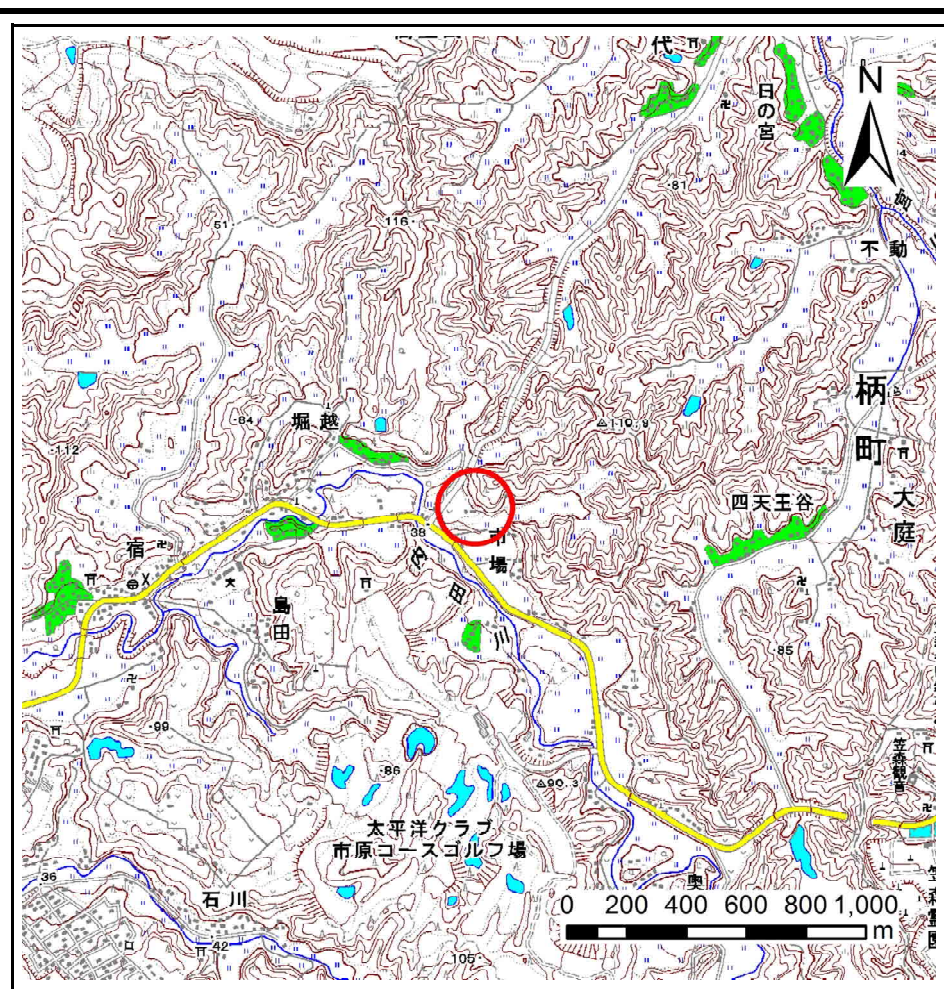
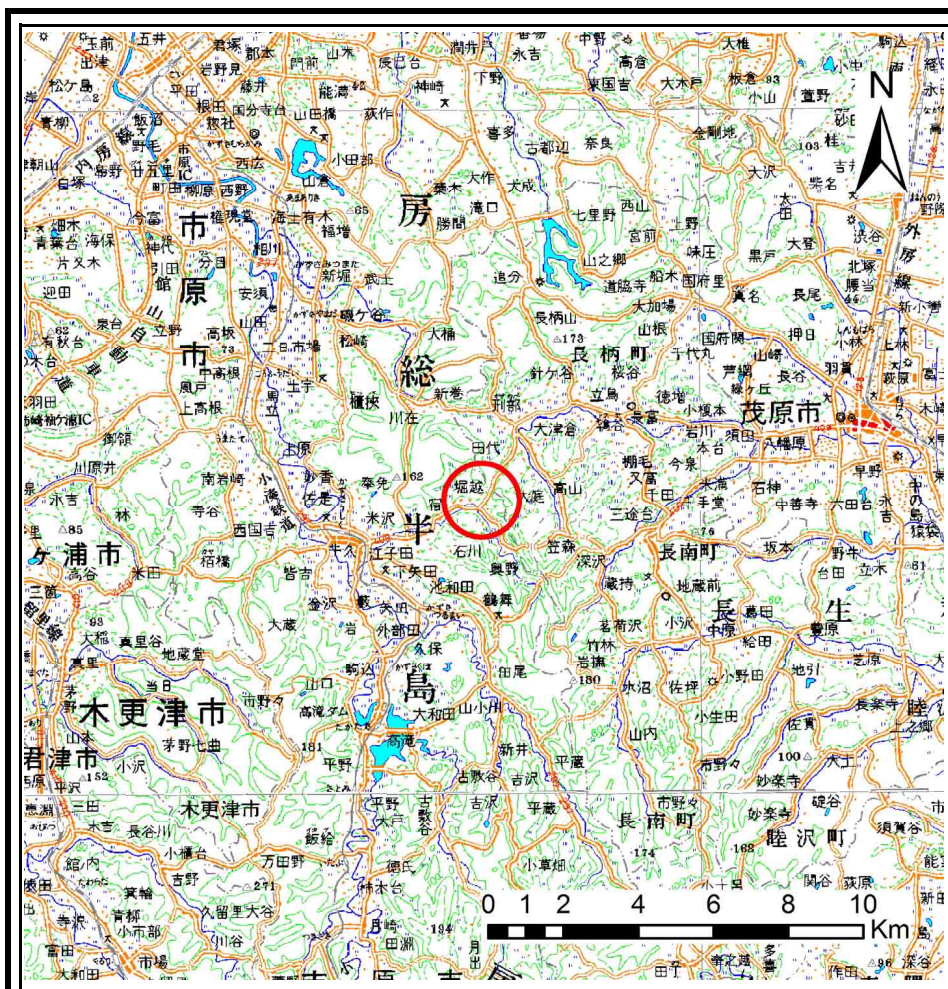


## 土砂災害警戒区域等の指定の告示に係る図書(その1)



様式 - 1(急)

土砂災害警戒区域・土砂災害特別警戒区域  
位置図

自然現象の種類

箇所番号

箇所名

所在地

急傾斜地の崩壊

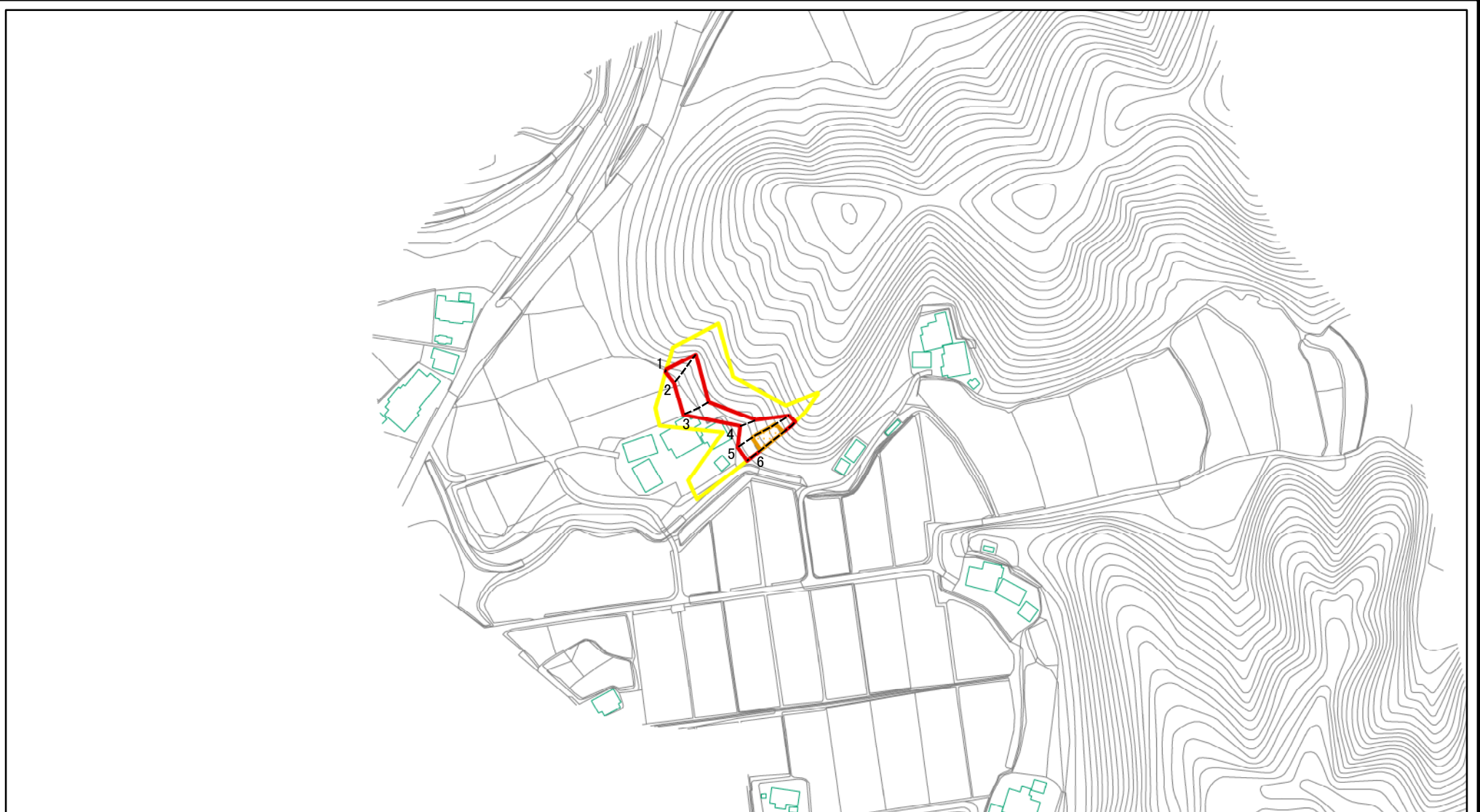
-0649

市場1

市原市市場

この地図は、国土地理院長の承認を得て、同院発行の数値地図200000(地図画像)及び数値地図25000(地図画像)を複製したものである。(承認番号 平24関複、第24号)

# 土砂災害警戒区域等の指定の告示に係る図書(その2)



図中の数字は横断測線番号を示す

様式-2(急)

土砂災害警戒区域・土砂災害特別警戒区域  
区域図(その1)

土砂災害防止法施行令第二条の基準に該当する区域



自然現象  
の種類

急傾斜地の崩壊

箇所番号

II-0649

土砂災害防止法  
施行令第三条の  
基準に該当する  
区域

土石等の(移動)高さが1m以下の場合、  
土石等の移動による力が100kN/mを超える区域



告示番号

土砂災害警戒区域 千葉県告示第31号  
土砂災害特別警戒区域 千葉県告示第34号

箇所名

市場1

土石等の堆積の高さが3mを超える区域



縮尺

告示年月日

令和元年5月31日

所在地

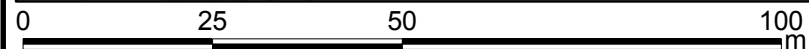
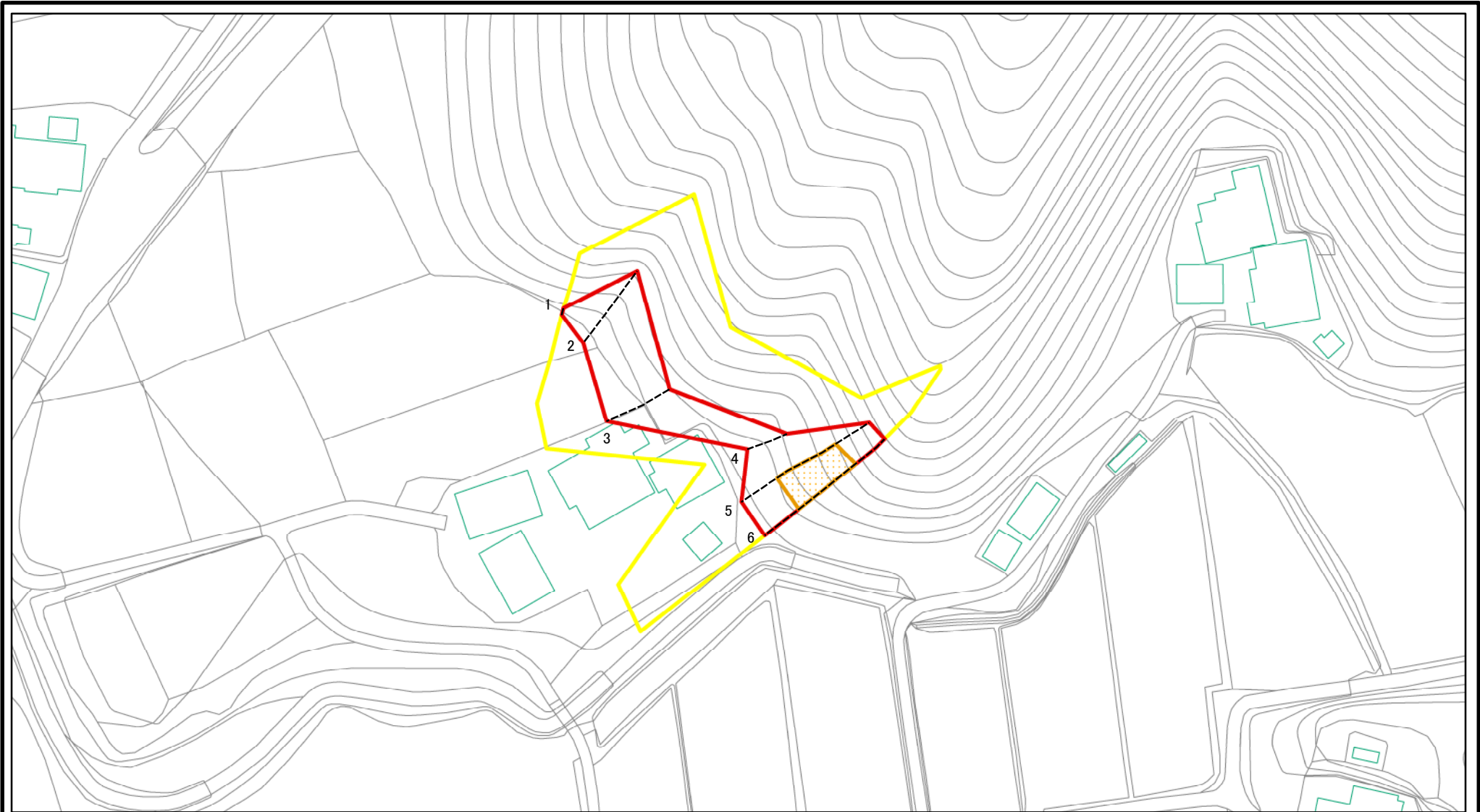
市原市市場

それ以外の区域



1:2,500

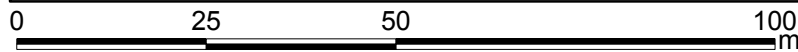
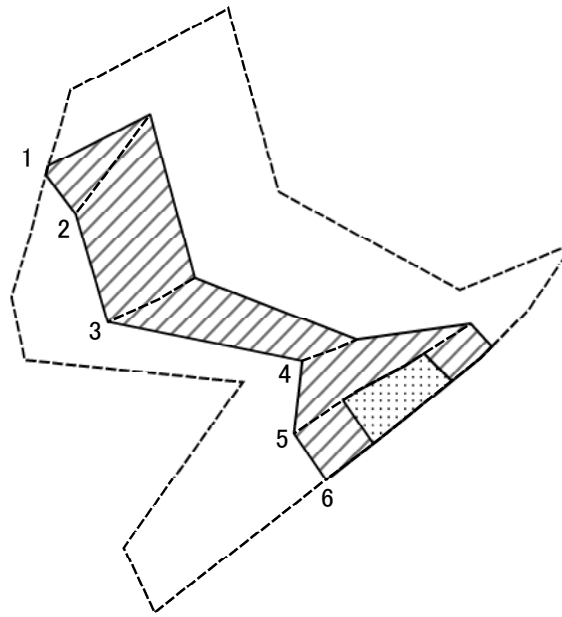
# 土砂災害警戒区域等の指定の告示に係る図書(その2-1)



図中の数字は横断測線番号を示す

|   |   |  |                   |         |  |      |         |
|---|---|--|-------------------|---------|--|------|---------|
| <b>様式-2-1(急)</b><br><b>土砂災害警戒区域・土砂災害特別警戒区域</b><br><b>区域図(その2)</b> | 土砂災害防止法施行令第二条の基準に該当する区域                                   |  | <br>縮尺<br>1:1,000 | 自然現象の種類 | 急傾斜地の崩壊                                    | 箇所番号 | II-0649 |
|   | 土砂災害防止法施行令第三条の基準に該当する区域                                   |  |                   | 告示番号    | 土砂災害警戒区域 千葉県告示第31号<br>土砂災害特別警戒区域 千葉県告示第34号 | 箇所名  | 市場1     |
|   | 土砂等の(移動)高さが1m以下の場合、土砂等の移動による力が100kN/m <sup>2</sup> を超える区域 |  |                   | 告示年月日   | 令和元年5月31日                                  | 所在地  | 市原市市場   |
| 土砂等の堆積の高さが3mを超える区域  |   |  |                   |         |  |      |         |
| それ以外の区域   |   |  |                   |         |  |      |         |

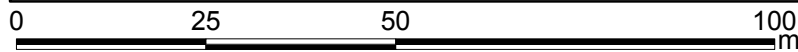
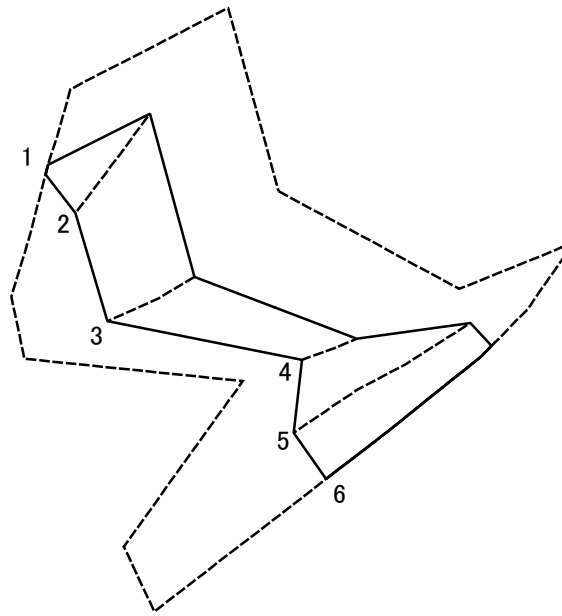
# 土砂災害警戒区域等の指定の告示に係る図書(その2-2)



図中の数字は横断測線番号を示す

|  |                         |  |                    |         |  |      |         |
|--|-------------------------|--|--------------------|---------|--|------|---------|
| <b>様式-2-2(急)</b><br>土砂災害特別警戒区域の区域区分図<br>(急傾斜地の崩壊に伴う土石等の移動により<br>建築物の地上部に作用すると想定される力) | 土砂災害防止法施行令第二条の基準に該当する区域 |  | N<br>縮尺<br>1:1,000 | 自然現象の種類 | 急傾斜地の崩壊                                    | 箇所番号 | II-0649 |
|  | 土砂災害防止法施行令第三条の基準に該当する区域 |  |                    | 告示番号    | 土砂災害警戒区域 千葉県告示第31号<br>土砂災害特別警戒区域 千葉県告示第34号 | 箇所名  | 市場1     |
|  | それ以外の区域                 |  |                    | 告示年月日   | 令和元年5月31日                                  | 所在地  | 市原市市場   |

# 土砂災害警戒区域等の指定の告示に係る図書(その2-3)



図中の数字は横断測線番号を示す

|  |                         |  |                    |         |  |      |         |
|--|-------------------------|--|--------------------|---------|--|------|---------|
| <b>様式-2-3(急)</b><br>土砂災害特別警戒区域の区域区分図<br>(急傾斜地の崩壊に伴う土石等の堆積により<br>建築物の地上部に作用すると想定される力) | 土砂災害防止法施行令第二条の基準に該当する区域 |  | N<br>縮尺<br>1:1,000 | 自然現象の種類 | 急傾斜地の崩壊                                    | 箇所番号 | II-0649 |
|  | 土砂災害防止法施行令第三条の基準に該当する区域 |  |                    | 告示番号    | 土砂災害警戒区域 千葉県告示第31号<br>土砂災害特別警戒区域 千葉県告示第34号 | 箇所名  | 市場1     |
|  | それ以外の区域                 |  |                    | 告示年月日   | 令和元年5月31日                                  | 所在地  | 市原市市場   |

