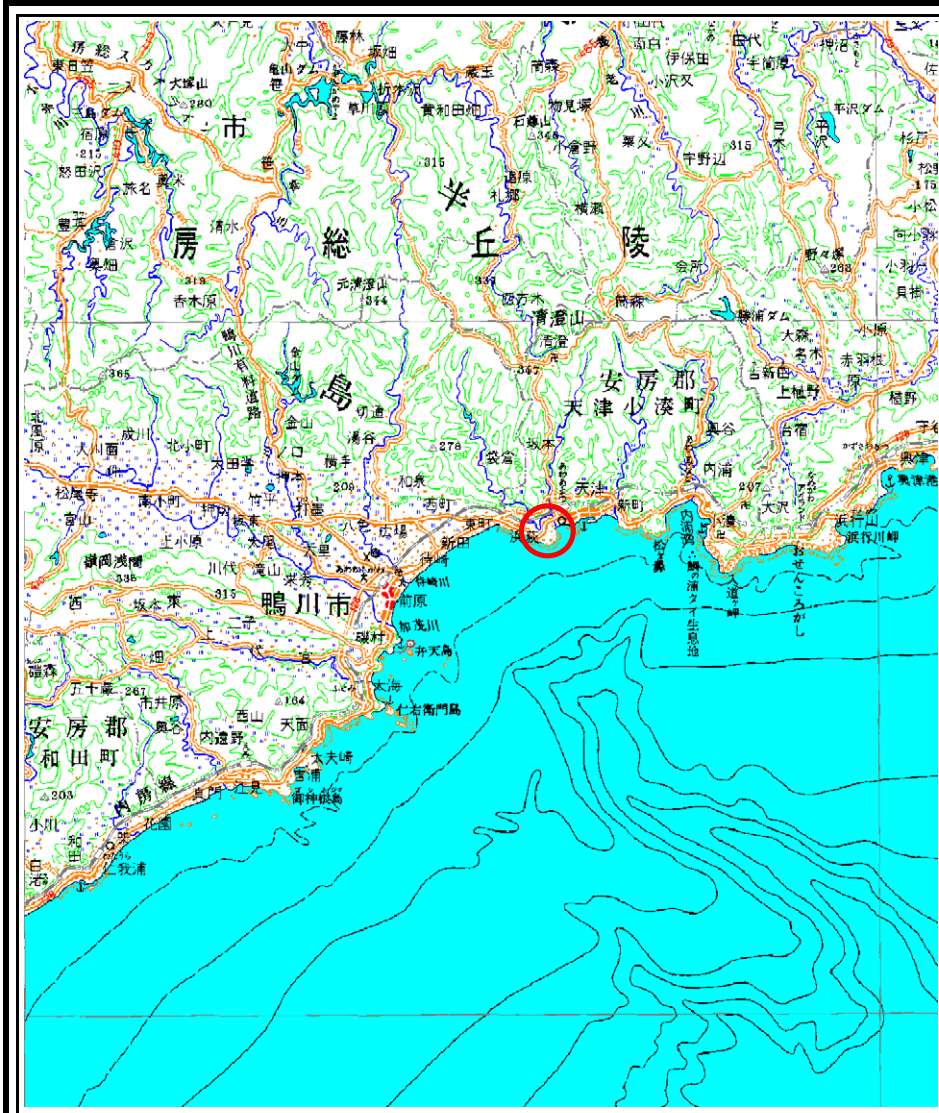


土砂災害警戒区域等の指定の告示に係る図書(様式1)



様式-1(急)
土砂災害警戒区域・土砂災害特別警戒区域
位置図




自然現象の種類	急傾斜地の崩壊
箇所番号	I-1017
箇所名	天津23
所在地	鴨川市天津

この地図は、国土地理院長の承認を得て、同院発行の数値地図20000(地図画像)及び数値地図25000(地図画像)を複製したものである。(承認番号 平17総複、第668号)

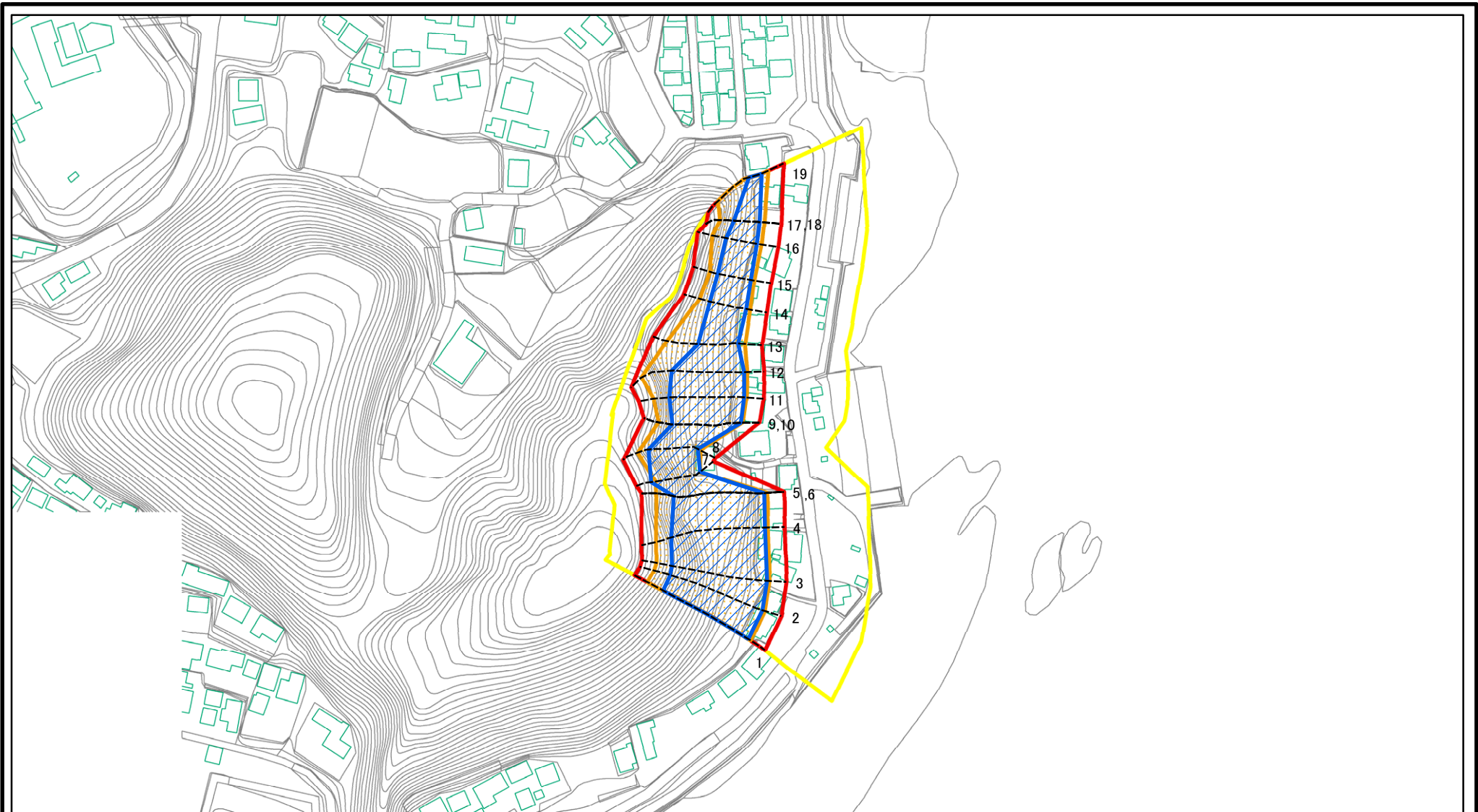
土砂災害警戒区域等の指定の告示に係る図書(様式2)



図中の数字は横断測線番号を示す

様式-2(急) 土砂災害警戒区域・土砂災害特別警戒区域 区域図(その1)	土砂災害防止法施行令第二条の基準に該当する区域		N 縮尺 1:2,500	自然現象の種類	急傾斜地の崩壊	箇所番号	I-1017
	土砂災害防止法施行令第三条の基準に該当する区域			告示番号	警戒区域：千第202号 特別警戒区域：千第203号	箇所名	天津23
	それ以外の区域			告示年月日	令和3年3月26日	所在地	鴨川市天津

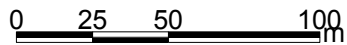
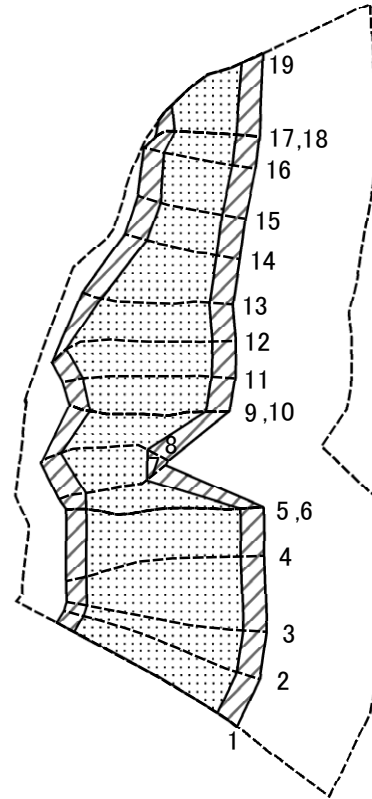
土砂災害警戒区域等の指定の告示に係る図書(様式2-1)



図中の数字は横断測線番号を示す

様式-2-1(急) 土砂災害警戒区域・土砂災害特別警戒区域 区域図(その2)	土砂災害防止法施行令第二条の基準に該当する区域		N 縮尺 1:2,500	自然現象の種類	急傾斜地の崩壊	箇所番号	I-1017
	土砂災害防止法施行令第三条の基準に該当する区域			告示番号	警戒区域: 千第202号 特別警戒区域: 千第203号	箇所名	天津23
	土砂等の(移動)高さが1m以下の場合、土砂等の移動による力が100kN/m ² を超える区域			告示年月日	令和3年3月26日	所在地	鴨川市天津
	土砂等の堆積の高さが3mを超える区域						
それ以外の区域							

土砂災害警戒区域等の指定の告示に係る図書(様式2-2)



図中の数字は横断測線番号を示す

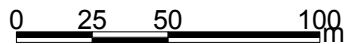
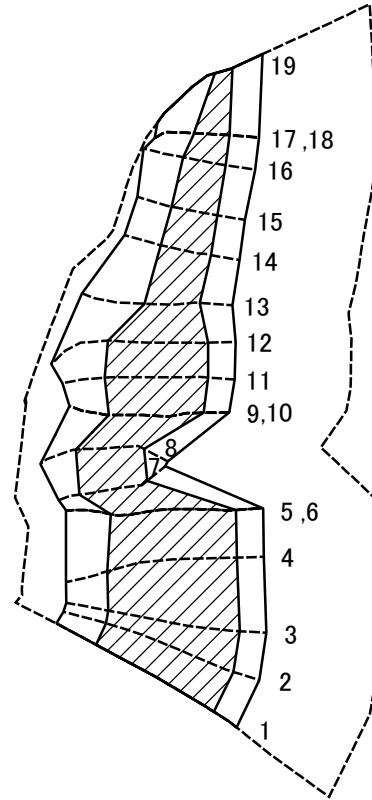
様式-2-2(急)
土砂災害特別警戒区域の区域区分図
(急傾斜地の崩壊に伴う土石等の移動により
建築物の地上部に作用すると想定される力)

土砂災害防止法施行令第二条の基準に該当する区域	
土砂災害防止法施行令第三条の基準に該当する区域	
それ以外の区域	

N	縮尺
1:2,500	

自然現象の種類	急傾斜地の崩壊	箇所番号	I-1017
告示番号	警戒区域：千第202号 特別警戒区域：千第203号	箇所名	天津23
告示年月日	令和3年3月26日	所在地	鴨川市天津

土砂災害警戒区域等の指定の告示に係る図書(様式2-3)



図中の数字は横断測線番号を示す

様式-2-3(急)
土砂災害特別警戒区域の区域区分図
(急傾斜地の崩壊に伴う土石等の堆積により
建築物の地上部に作用すると想定される力)

土砂災害防止法施行令第二条の基準に該当する区域



自然現象
の種類

急傾斜地の崩壊

箇所番号

I-1017

土砂災害防止法
施行令第三条の
基準に該当する
区域

土石等の堆積の高さが3mを超える区域



縮尺

告示番号

警戒区域：千第202号
特別警戒区域：千第203号

箇所名

天津23

それ以外の区域



1:2,500

告示年月日

令和3年3月26日

所在地

鴨川市天津

土砂災害警戒区域等の指定の告示に係る図書(様式3)

横断測線の区間	土石等の移動により建築物の地上部に作用すると想定される力				土石等の堆積により建築物の地上部に作用すると想定される力				横断測線の区間	土石等の移動により建築物の地上部に作用すると想定される力				土石等の堆積により建築物の地上部に作用すると想定される力			
	土石等の(移動)高さが1m以下の場合、土石等の移動による力が100kN/m ² を超える区域		それ以外の区域		土石等の堆積の高さが3mを超える区域		それ以外の区域			土石等の(移動)高さが1m以下の場合、土石等の移動による力が100kN/m ² を超える区域		それ以外の区域		土石等の堆積の高さが3mを超える区域		それ以外の区域	
NO.1 ~ NO.2	165.58	1.00	100.00	1.00	25.62	4.54	16.95	3.00	~								
NO.2 ~ NO.3	165.05	1.00	100.00	1.00	26.07	4.61	16.95	3.00	~								
NO.3 ~ NO.4	163.56	1.00	100.00	1.00	26.07	4.61	16.95	3.00	~								
NO.4 ~ NO.5	165.19	1.00	100.00	1.00	26.01	4.60	16.95	3.00	~								
NO.6 ~ NO.7	165.19	1.00	100.00	1.00	26.46	4.68	16.95	3.00	~								
NO.7 ~ NO.8	152.20	1.00	100.00	1.00	26.46	4.68	16.95	3.00	~								
NO.8 ~ NO.9	158.49	1.00	100.00	1.00	26.65	4.72	16.95	3.00	~								
NO.10 ~ NO.11	162.01	1.00	100.00	1.00	26.65	4.72	16.95	3.00	~								
NO.11 ~ NO.12	165.66	1.00	100.00	1.00	26.03	4.61	16.95	3.00	~								
NO.12 ~ NO.13	165.66	1.00	100.00	1.00	24.82	4.39	16.95	3.00	~								
NO.13 ~ NO.14	161.98	1.00	100.00	1.00	21.49	3.80	16.95	3.00	~								
NO.14 ~ NO.15	147.49	1.00	100.00	1.00	21.95	3.88	16.95	3.00	~								
NO.15 ~ NO.16	150.25	1.00	100.00	1.00	21.95	3.88	16.95	3.00	~								
NO.16 ~ NO.17	150.25	1.00	100.00	1.00	20.81	3.68	16.95	3.00	~								
NO.18 ~ NO.19	152.44	1.00	100.00	1.00	20.75	3.67	16.95	3.00	~								
NO.20 ~ NO.21	-	-	-	-	-	-	-	-	~								
NO.21 ~ NO.22	-	-	-	-	-	-	-	-	~								
~									~								
~									~								
~									~								
~									~								
~									~								
~									~								
~									~								
~									~								
~									~								
~									~								
~									~								
~									~								
~									~								

様式-3(急) 建築物の構造の規制に必要な衝撃に関する事項	自然現象の種類	急傾斜地の崩壊	箇所番号	I-1017
	告示番号	警戒区域：千第202号 特別警戒区域：千第203号	箇所名	天津23
	告示年月日	令和3年3月26日	所在地	鴨川市天津