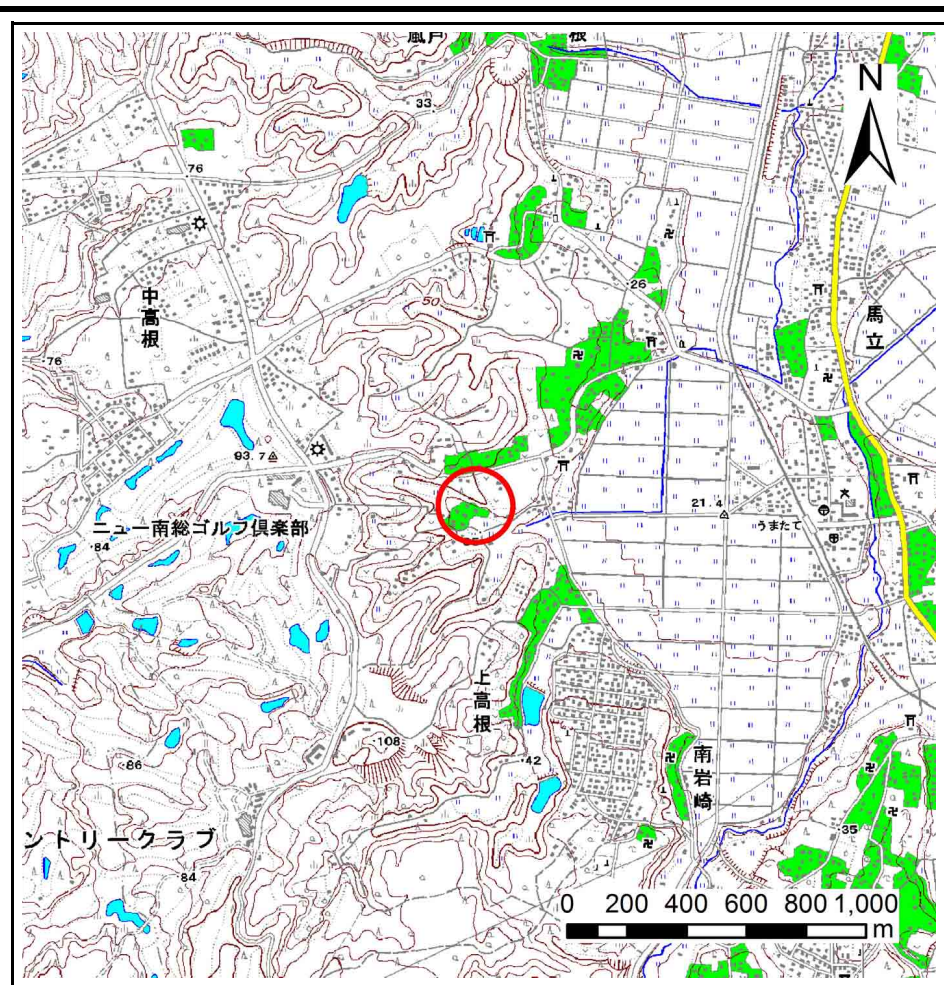


土砂災害警戒区域等の指定の告示に係る図書(その1)



(1/200,000)



(1/25,000)

様式 - 1(急)

土砂災害警戒区域・土砂災害特別警戒区域
位置図

自然現象の種類

箇所番号

箇所名

所在地

急傾斜地の崩壊

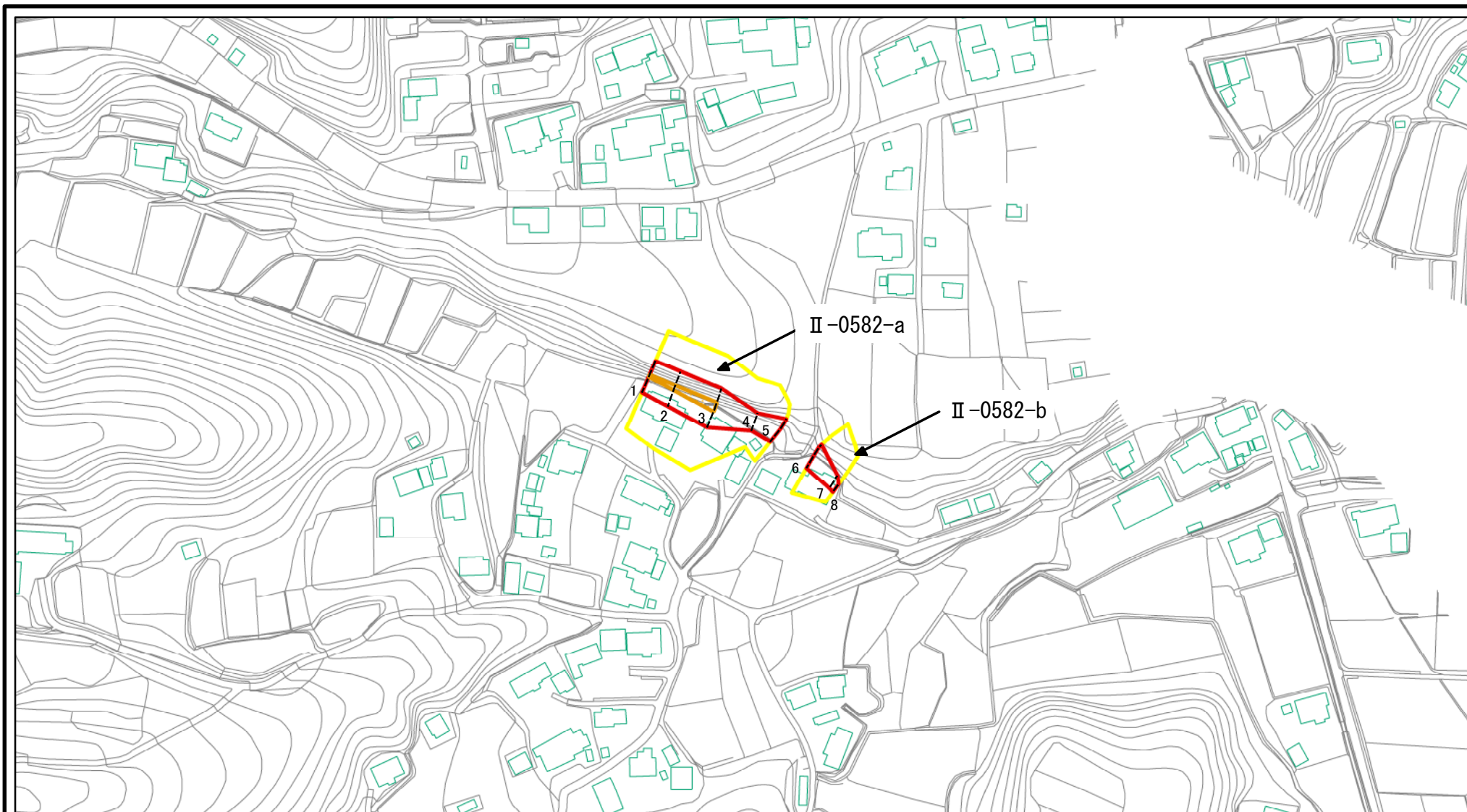
-0582

上高根6

市原市上高根

この地図は、国土地理院長の承認を得て、同院発行の数値地図200000(地図画像)及び数値地図25000(地図画像)を複製したものである。(承認番号 平24関複、第24号)

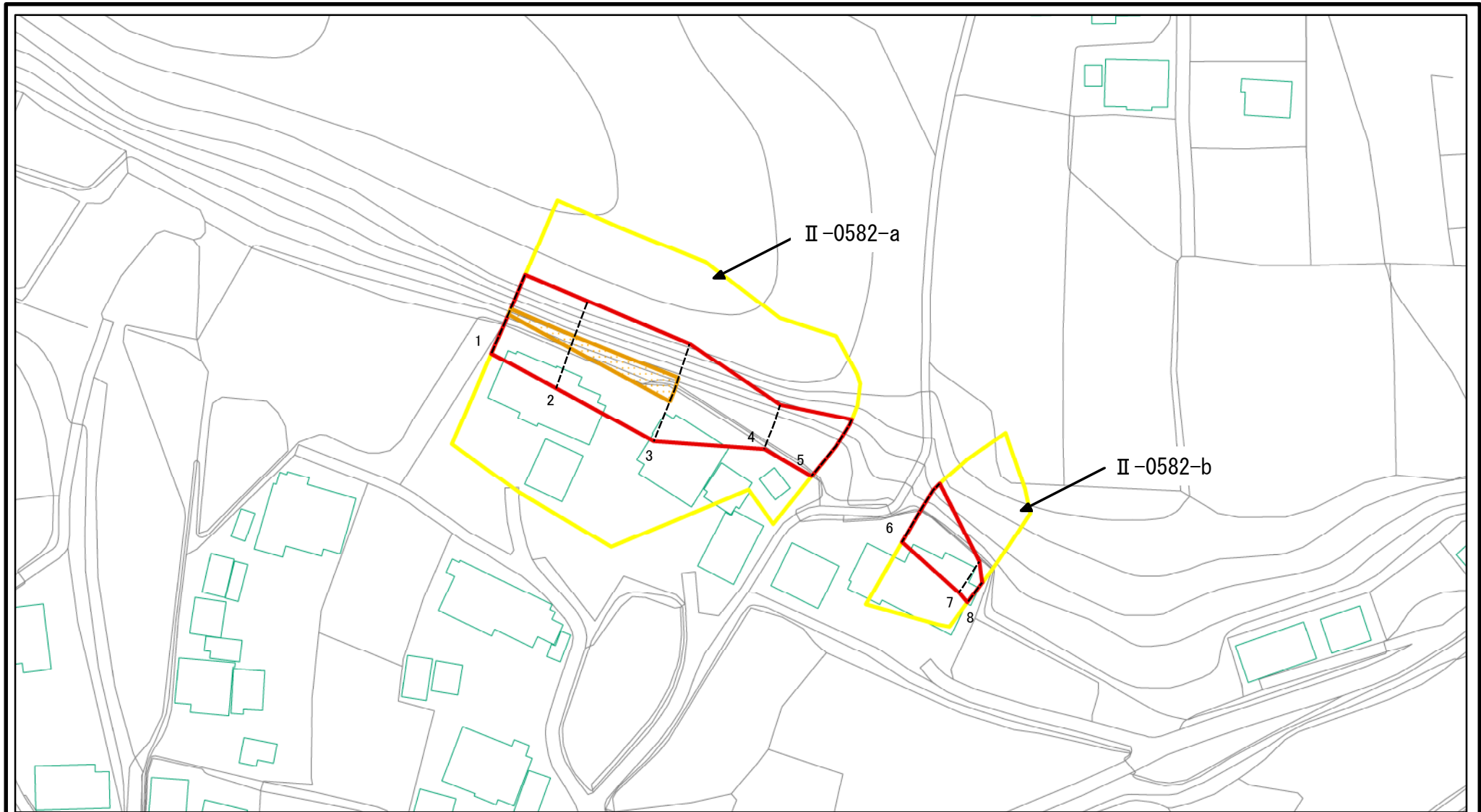
土砂災害警戒区域等の指定の告示に係る図書(その2)



図中の数字は横断測線番号を示す

様式-2(急) 土砂災害警戒区域・土砂災害特別警戒区域 区域図(その1)	土砂災害防止法施行令第二条の基準に該当する区域		N 縮尺 1:2,500	自然現象の種類	急傾斜地の崩壊	箇所番号	II-0582
	土砂災害防止法施行令第三条の基準に該当する区域			告示番号	土砂災害警戒区域 千葉県告示第31号 土砂災害特別警戒区域 千葉県告示第34号	箇所名	上高根6
	それ以外の区域			告示年月日	令和元年5月31日	所在地	市原市上高根

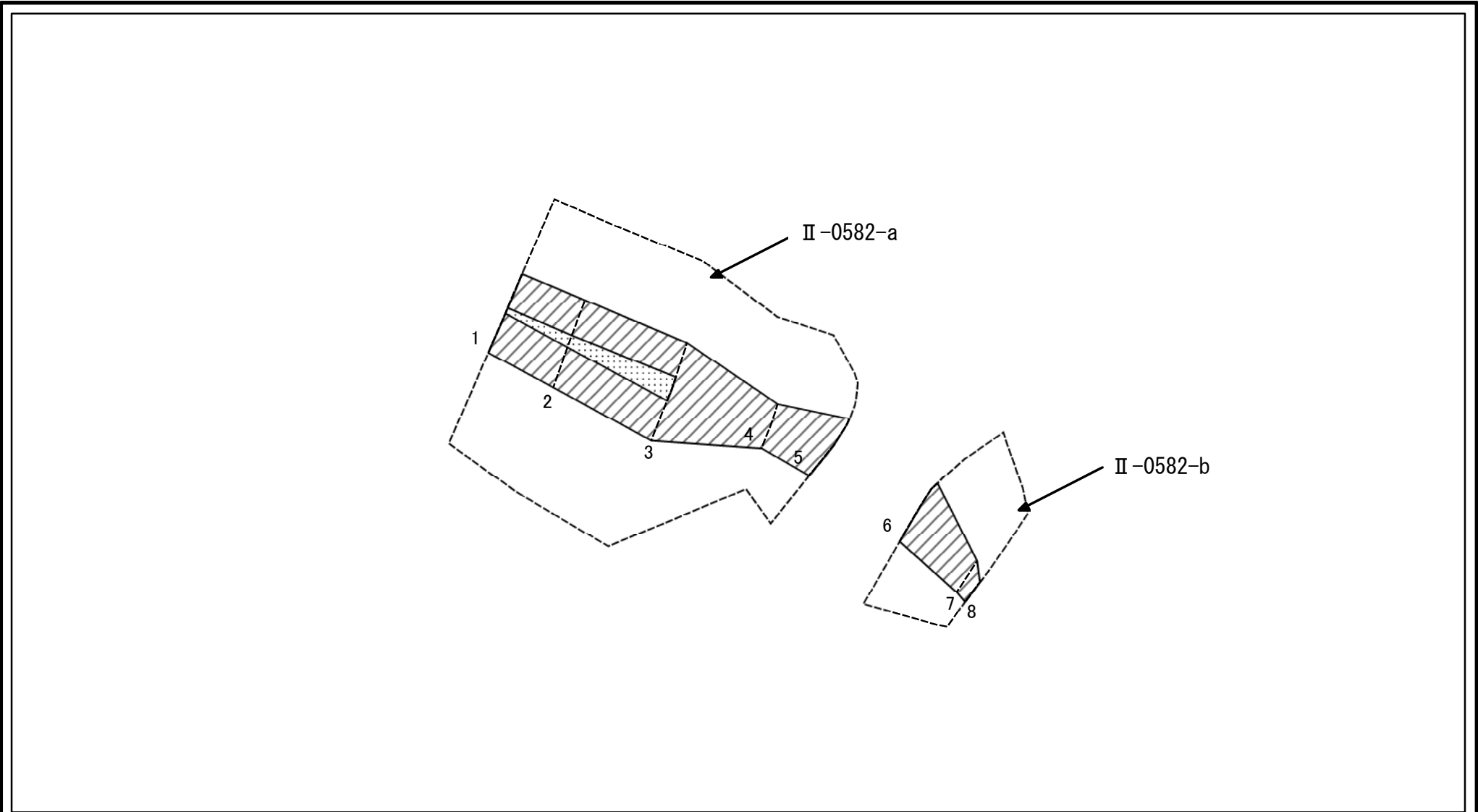
土砂災害警戒区域等の指定の告示に係る図書(その2-1)



図中の数字は横断測線番号を示す

様式-2-1(急) 土砂災害警戒区域・土砂災害特別警戒区域 区域図(その2)	土砂災害防止法施行令第二条の基準に該当する区域		 縮尺 1:1,000	自然現象の種類	急傾斜地の崩壊	箇所番号	II-0582
	土砂災害防止法施行令第三条の基準に該当する区域			告示番号	土砂災害警戒区域 千葉県告示第31号 土砂災害特別警戒区域 千葉県告示第34号	箇所名	上高根6
	それ以外の区域			告示年月日	令和元年5月31日	所在地	市原市上高根

土砂災害警戒区域等の指定の告示に係る図書(その2-2)



図中の数字は横断測線番号を示す

様式-2-2(急)
土砂災害特別警戒区域の区域区分図
(急傾斜地の崩壊に伴う土石等の移動により
建築物の地上部に作用すると想定される力)

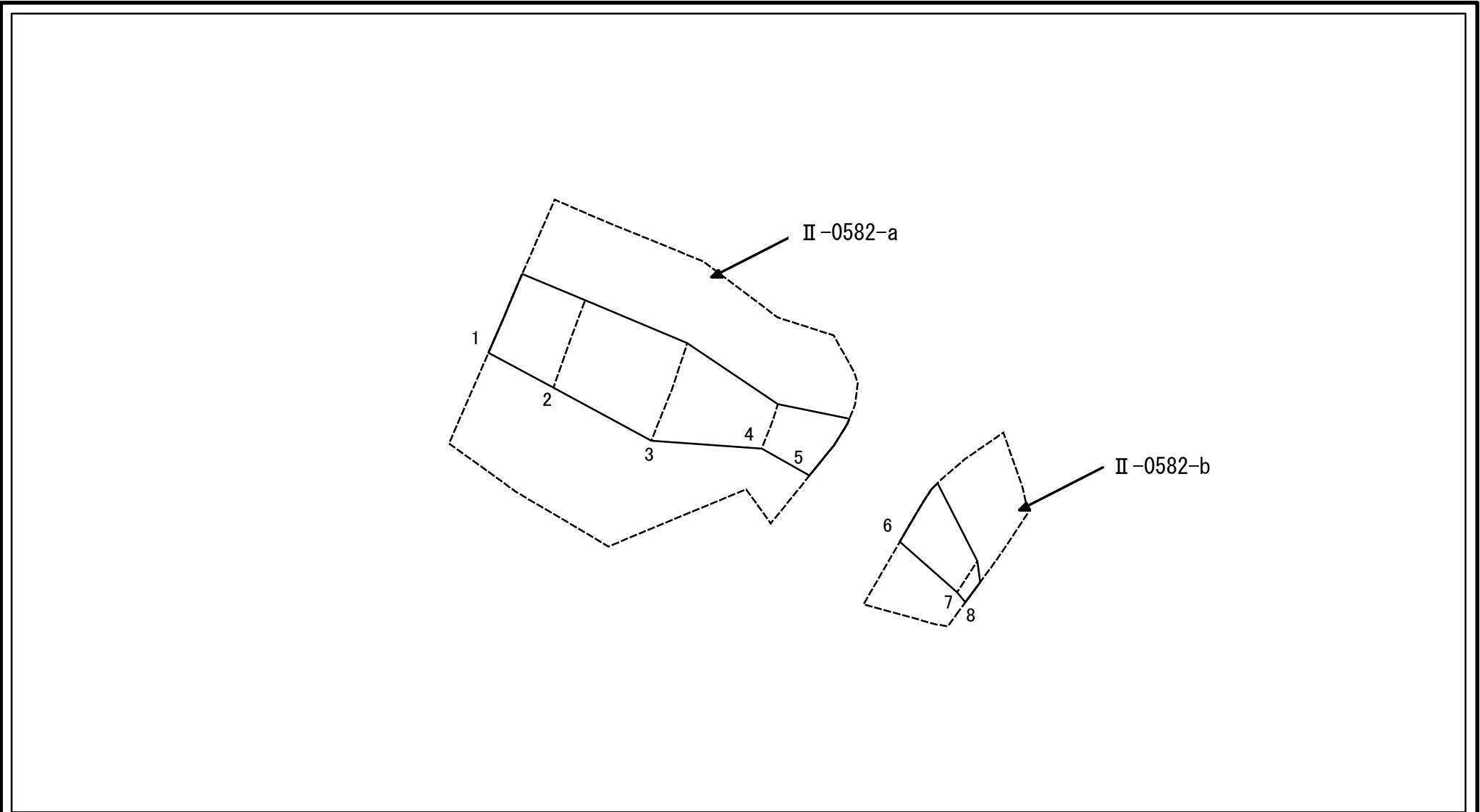
土砂災害防止法施行令第二条の基準に該当する区域	
土砂災害防止法施行令第三条の基準に該当する区域	
それ以外の区域	

N	縮尺
1:1,000	

自然現象の種類	急傾斜地の崩壊
告示番号	土砂災害警戒区域 千葉県告示第31号 土砂災害特別警戒区域 千葉県告示第34号
告示年月日	令和元年5月31日

箇所番号	II-0582
箇所名	上高根6
所在地	市原市上高根

土砂災害警戒区域等の指定の告示に係る図書(その2-3)



図中の数字は横断測線番号を示す

様式-2-3(急) 土砂災害特別警戒区域の区域区分図 (急傾斜地の崩壊に伴う土石等の堆積により建築物の地上部に作用すると想定される力)	土砂災害防止法施行令第二条の基準に該当する区域		N 縮尺 1:1,000	自然現象の種類	急傾斜地の崩壊	箇所番号	II-0582
	土砂災害防止法施行令第三条の基準に該当する区域			告示番号	土砂災害警戒区域 千葉県告示第31号 土砂災害特別警戒区域 千葉県告示第34号	箇所名	上高根6
	それ以外の区域			告示年月日	令和元年5月31日	所在地	市原市上高根

