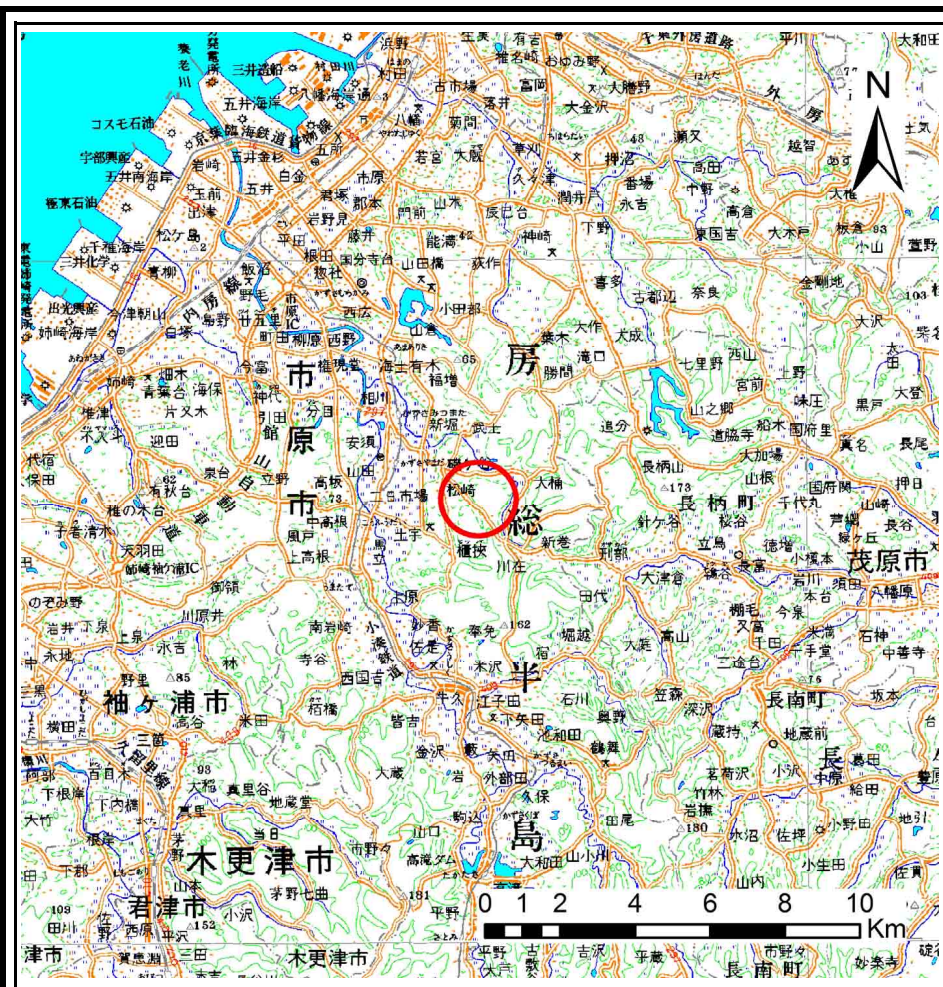
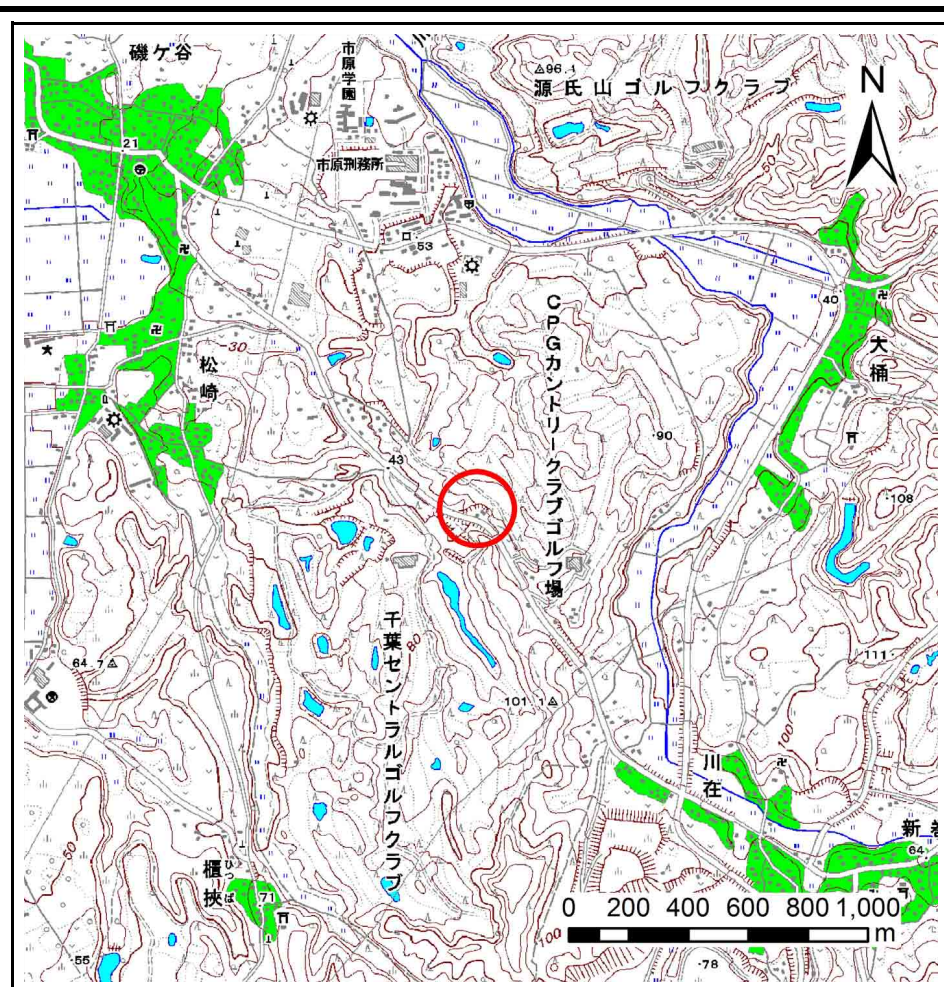


土砂災害警戒区域等の指定の告示に係る図書(その1)



(1/200,000)



(1/25,000)

様式 - 1(急)

土砂災害警戒区域・土砂災害特別警戒区域
位置図

自然現象の種類

箇所番号

箇所名

所在地

急傾斜地の崩壊

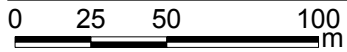
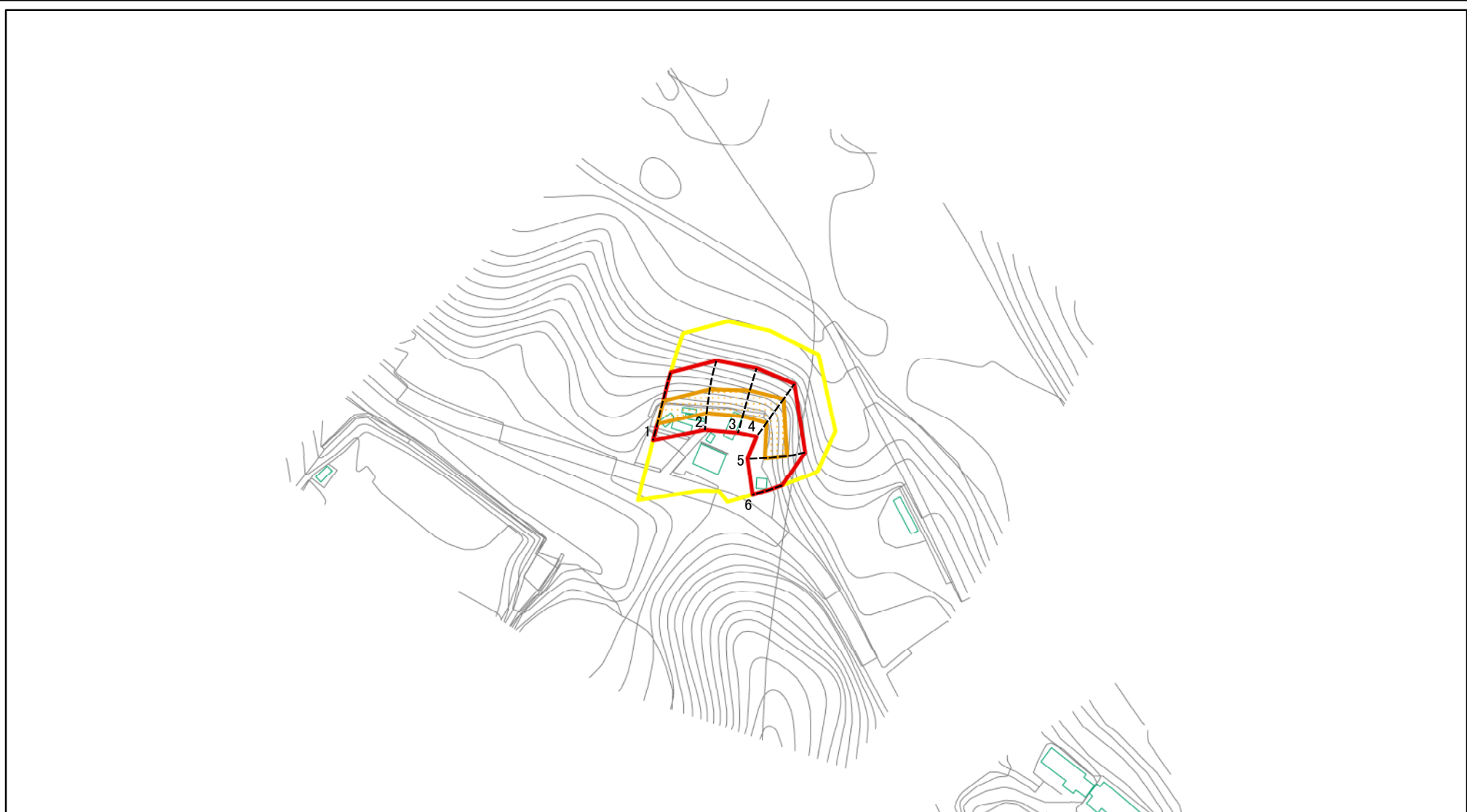
-0559

磯ヶ谷1

市原市磯ヶ谷

この地図は、国土地理院長の承認を得て、同院発行の数値地図200000(地図画像)及び数値地図25000(地図画像)を複製したものである。(承認番号 平24関複、第24号)

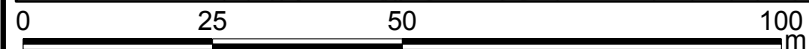
土砂災害警戒区域等の指定の告示に係る図書(その2)



図中の数字は横断測線番号を示す

様式-2(急) 土砂災害警戒区域・土砂災害特別警戒区域 区域図(その1)	土砂災害防止法施行令第二条の基準に該当する区域		N 縮尺 1:2,500	自然現象の種類	急傾斜地の崩壊	箇所番号	II-0559
	土砂災害防止法施行令第三条の基準に該当する区域			告示番号	土砂災害警戒区域 千葉県告示第31号 土砂災害特別警戒区域 千葉県告示第34号	箇所名	磯ヶ谷1
	土石等の(移動)高さが1m以下の場合、土石等の移動による力が100kN/mを超える区域		告示年月日	令和元年5月31日	所在地	市原市磯ヶ谷	
	土石等の堆積の高さが3mを超える区域						
それ以外の区域							

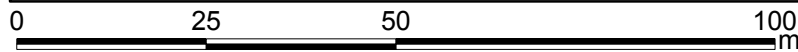
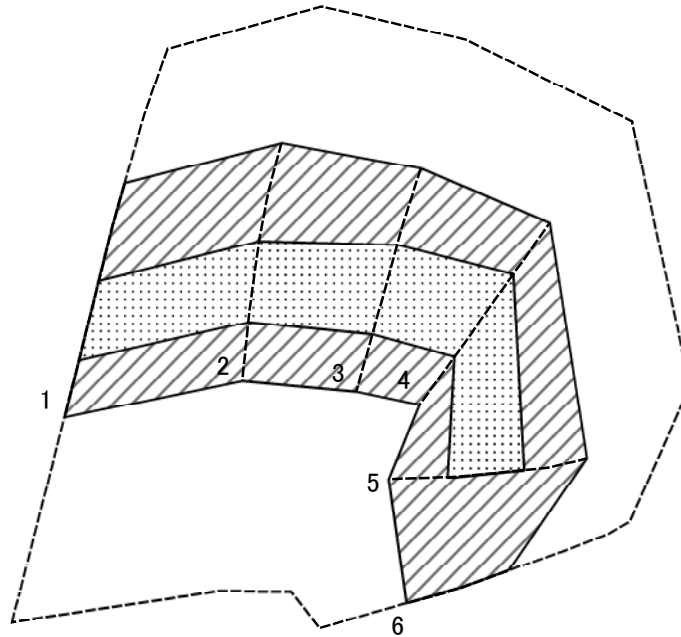
土砂災害警戒区域等の指定の告示に係る図書(その2-1)



図中の数字は横断測線番号を示す

様式-2-1(急) 土砂災害警戒区域・土砂災害特別警戒区域 区域図(その2)	土砂災害防止法施行令第二条の基準に該当する区域		N 縮尺 1:1,000	自然現象の種類	急傾斜地の崩壊	箇所番号	II-0559
	土砂災害防止法施行令第三条の基準に該当する区域			告示番号	土砂災害警戒区域 千葉県告示第31号 土砂災害特別警戒区域 千葉県告示第34号	箇所名	磯ヶ谷1
	土砂等の(移動)高さが1m以下の場合、土砂等の移動による力が100kN/m ² を超える区域			告示年月日	令和元年5月31日	所在地	市原市磯ヶ谷
	土砂等の堆積の高さが3mを超える区域			それ以外の区域			

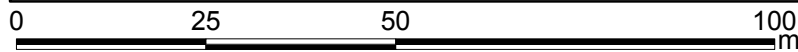
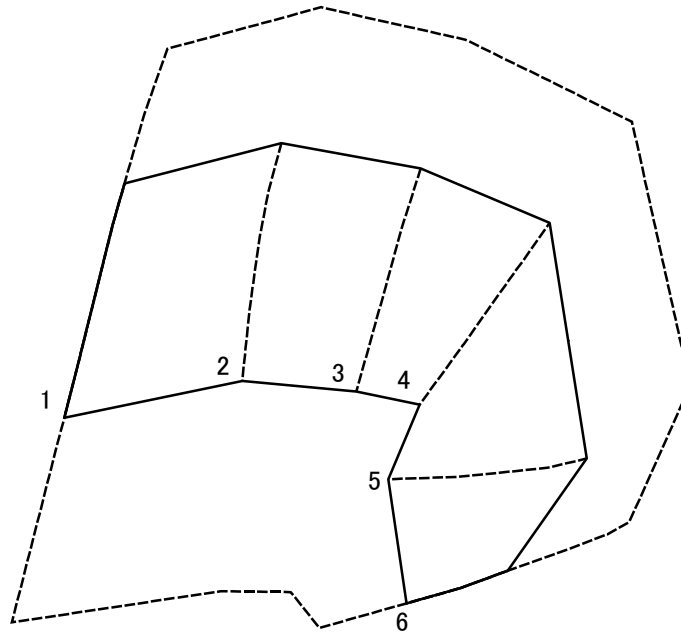
土砂災害警戒区域等の指定の告示に係る図書(その2-2)



図中の数字は横断測線番号を示す

様式-2-2(急) 土砂災害特別警戒区域の区域区分図 (急傾斜地の崩壊に伴う土石等の移動により 建築物の地上部に作用すると想定される力)	土砂災害防止法施行令第二条の基準に該当する区域		N 縮尺 1:1,000	自然現象の種類	急傾斜地の崩壊	箇所番号	II-0559	
	土砂災害防止法施行令第三条の基準に該当する区域	土石等の(移動)高さが1m以下の場合、 土石等の移動による力が100kN/m ² を超える区域			告示番号	土砂災害警戒区域 千葉県告示第31号 土砂災害特別警戒区域 千葉県告示第34号	箇所名	磯ヶ谷1
	それ以外の区域			告示年月日	令和元年5月31日	所在地	市原市磯ヶ谷	

土砂災害警戒区域等の指定の告示に係る図書(その2-3)



図中の数字は横断測線番号を示す

様式-2-3(急)
土砂災害特別警戒区域の区域区分図
(急傾斜地の崩壊に伴う土石等の堆積により
建築物の地上部に作用すると想定される力)

土砂災害防止法施行令第二条の基準に該当する区域



自然現象
の種類

急傾斜地の崩壊

箇所番号

II-0559

土砂災害防止法
施行令第三条の
基準に該当する
区域



縮尺

告示番号

土砂災害警戒区域 千葉県告示第31号
土砂災害特別警戒区域 千葉県告示第34号

箇所名

磯ヶ谷1

それ以外の区域



1:1,000

告示年月日

令和元年5月31日

所在地

市原市磯ヶ谷

土砂災害警戒区域等の指定の告示に係る図書(その3)

横断測線の区間	土石等の移動により建築物の地上部に作用すると想定される力				土石等の堆積により建築物の地上部に作用すると想定される力				横断測線の区間	土石等の移動により建築物の地上部に作用すると想定される力				土石等の堆積により建築物の地上部に作用すると想定される力			
	土石等の(移動)高さが1m以下の場合、土石等の移動による力が100kN/m ² を超える区域		それ以外の区域		土石等の堆積の高さが3mを超える区域		それ以外の区域			土石等の(移動)高さが1m以下の場合、土石等の移動による力が100kN/m ² を超える区域		それ以外の区域		土石等の堆積の高さが3mを超える区域		それ以外の区域	
	力の大きさのうち最大のもの (kN/m ²)	土石等の高さ (m)	力の大きさのうち最大のもの (kN/m ²)	土石等の高さ (m)	力の大きさのうち最大のもの (kN/m ²)	土石等の高さ (m)	力の大きさのうち最大のもの (kN/m ²)	土石等の高さ (m)		力の大きさのうち最大のもの (kN/m ²)	土石等の高さ (m)	力の大きさのうち最大のもの (kN/m ²)	土石等の高さ (m)	力の大きさのうち最大のもの (kN/m ²)	土石等の高さ (m)	力の大きさのうち最大のもの (kN/m ²)	土石等の高さ (m)
1 ~ 2	115.15	1.00	100.00	1.00	-	-	11.10	2.07	~								
2 ~ 3	121.48	1.00	100.00	1.00	-	-	11.46	2.14	~								
3 ~ 4	129.01	1.00	100.00	1.00	-	-	11.99	2.24	~								
4 ~ 5	129.01	1.00	100.00	1.00	-	-	11.99	2.24	~								
5 ~ 6	-	-	100.00	1.00	-	-	11.95	2.23	~								
~									~								
~									~								
~									~								
~									~								
~									~								
~									~								
~									~								
~									~								
~									~								
~									~								
~									~								
~									~								
~									~								
~									~								
~									~								
~									~								
~									~								
~									~								
~									~								

様式-3(急) 建築物の構造の規制に必要な衝撃に関する事項	自然現象の種類	急傾斜地の崩壊	箇所番号	II-0559
	告示番号	土砂災害警戒区域 千葉県告示第31号 土砂災害特別警戒区域 千葉県告示第34号	箇所名	磯ヶ谷1
	告示年月日	令和元年5月31日	所在地	市原市磯ヶ谷