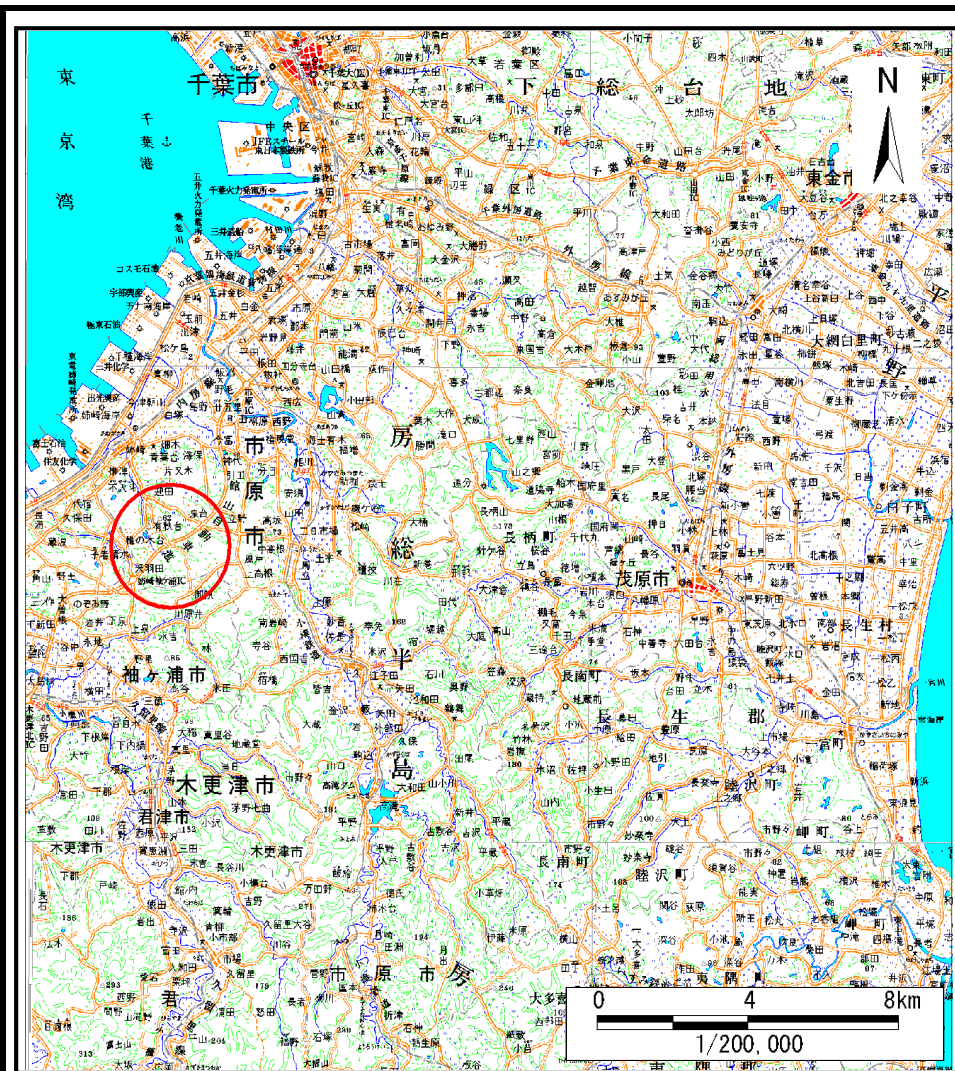
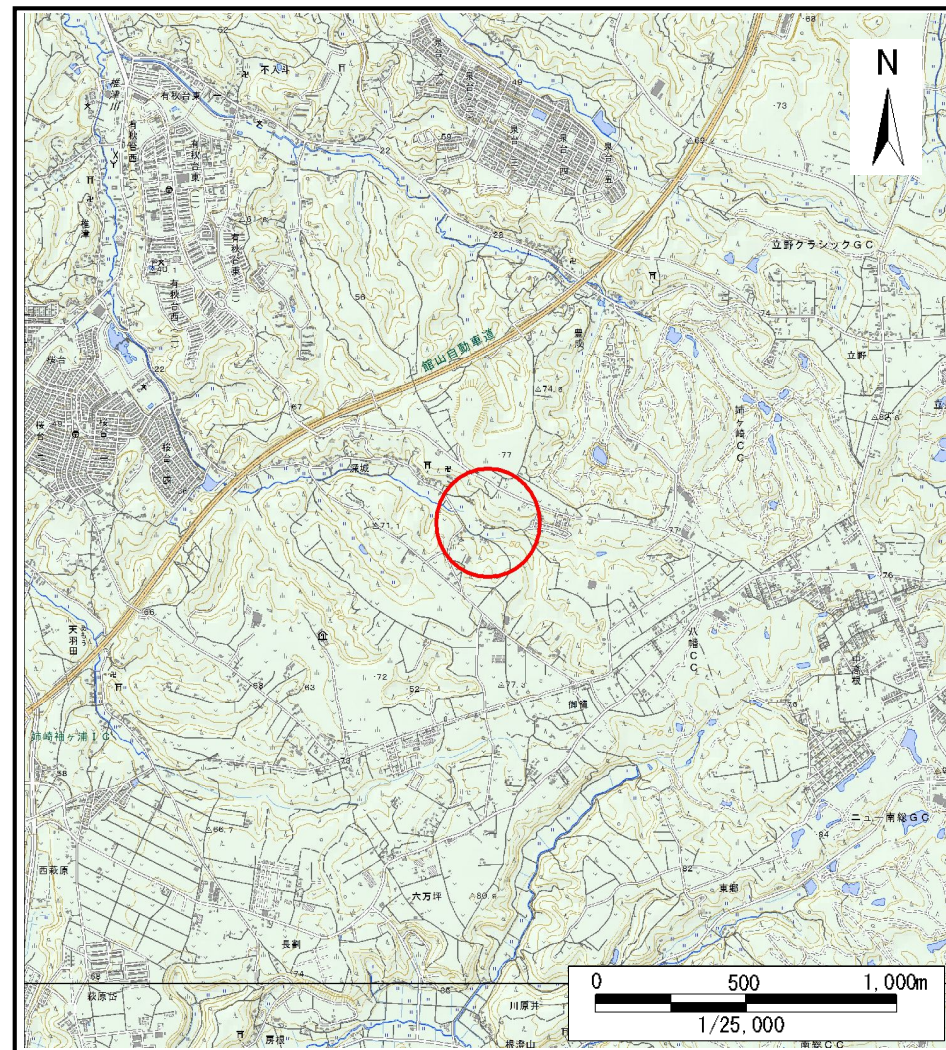


土砂災害警戒区域等の指定の告示に係る図書(様式1)



(1/200,000)



(1/25,000)

様式1(急)
土砂災害警戒区域・土砂災害特別警戒区域
位置図

| | |
|---------|---------|
| 自然現象の種類 | 急傾斜地の崩壊 |
| 箇所番号 | Ⅱ-0531 |
| 箇所名 | 深城16 |
| 所在地 | 市原市深城 |

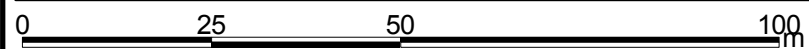
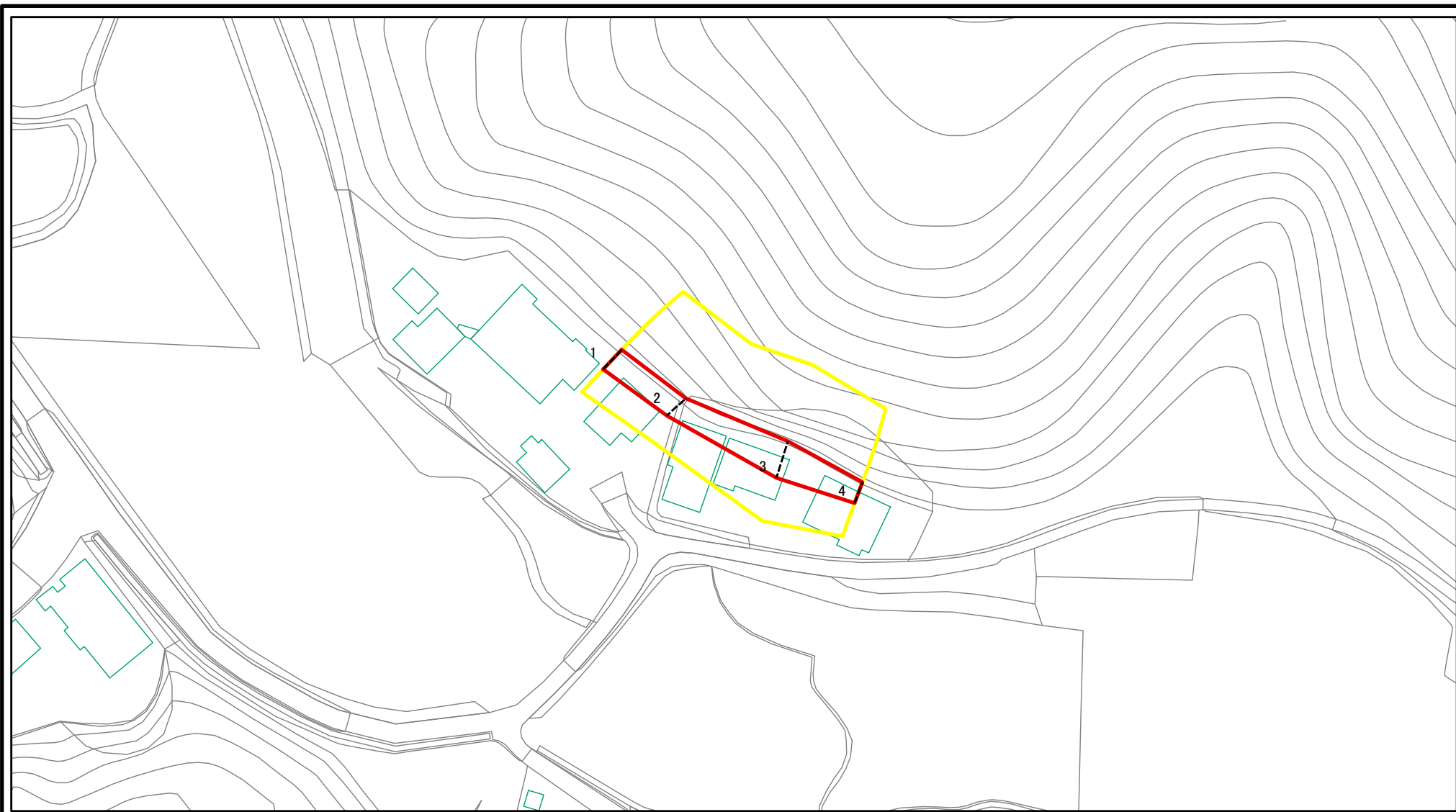
この地図は、国土地理院長の承認を得て、同院発行の数値地図20000(地図画像)及び数値地図25000(地図画像)を複製したものである。(承認番号 平25情複、第504号)

土砂災害警戒区域等の指定の告示に係る図書(様式2)



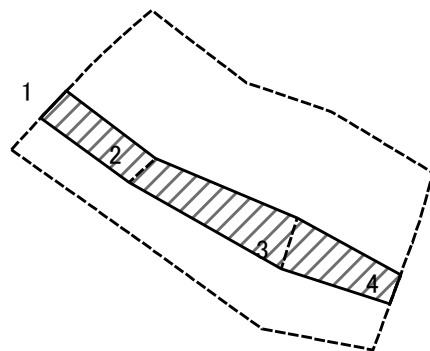
| | | | | | | | |
|--------------------------------------|---|--|--------------------|-----------|--|-------|---------|
| 様式2(急) 土砂災害警戒区域・土砂災害特別警戒区域 区域図 | 土砂災害防止法施行令第二条の基準に該当する区域 | | N 縮尺 1:2,500 | 自然現象の種類 | 急傾斜地の崩壊 | 箇所番号 | II-0531 |
| | 土砂災害防止法施行令第三条の基準に該当する区域 | | | 告示番号 | 土砂災害警戒区域 千葉県告示第32号 土砂災害特別警戒区域 千葉県告示第35号 | 箇所名 | 深城16 |
| | 土石等の(移動)高さが1m以下の場合、土石等の移動による力が100kN/mを超える区域 | | 告示年月日 | 令和元年5月31日 | 所在地 | 市原市深城 | |
| | 土石等の堆積の高さが3mを超える区域 | | | | | | |
| | それ以外の区域 | | | | | | |

土砂災害警戒区域等の指定の告示に係る図書(様式2)参考図



| | | | | | | | |
|--|-------------------------|--|--------------------|---------|--|------|---------|
| 様式2(急) 土砂災害警戒区域・土砂災害特別警戒区域 区域図(参考図) | 土砂災害防止法施行令第二条の基準に該当する区域 | | N 縮尺 1:1,000 | 自然現象の種類 | 急傾斜地の崩壊 | 箇所番号 | II-0531 |
| | 土砂災害防止法施行令第三条の基準に該当する区域 | | | 告示番号 | 土砂災害警戒区域 千葉県告示第32号 土砂災害特別警戒区域 千葉県告示第35号 | 箇所名 | 深城16 |
| | それ以外の区域 | | | 告示年月日 | 令和元年5月31日 | 所在地 | 市原市深城 |

土砂災害警戒区域等の指定の告示に係る図書(様式2-1)

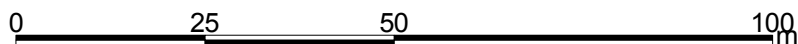
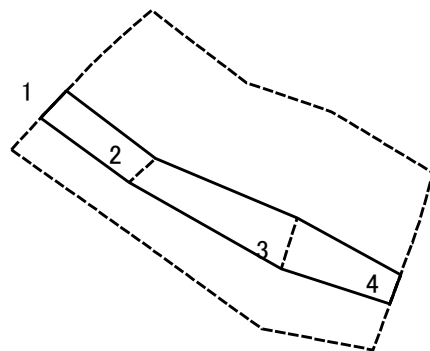


0 25 50 100 m

図中の数字は区域の区分番号を表す

| | | | | | | | | |
|---|-------------------------------------|---|--|--------------------|---------|--|------|---------|
| 様式2-1(急) 土砂災害特別警戒区域の区域区分図 (急傾斜地の崩壊に伴う土石などの移動により 建築物の地上部に作用すると想定される力) <力区分:移動> | 土砂災害防止法施行令第二条の基準に該当する区域 | | | N 縮尺 1:1,000 | 自然現象の種類 | 急傾斜地の崩壊 | 箇所番号 | II-0531 |
| | 土砂災害防止法 施行令第三条の 基準に該当する 区域 | 土石等の(移動)高さが1m以下の場合、 土石等の移動による力が100kN/m ² を超える区域 | | | 告示番号 | 土砂災害警戒区域 千葉県告示第32号 土砂災害特別警戒区域 千葉県告示第35号 | 箇所名 | 深城16 |
| | | それ以外の区域 | | | 告示年月日 | 令和元年5月31日 | 所在地 | 市原市深城 |

土砂災害警戒区域等の指定の告示に係る図書(様式2-2)



図中の数字は区域の区分番号を表す

| | | | | | | | | |
|---|-------------------------|--------------------|------------------------|---------|---------|--|---------|-------|
| 様式2-2(急) 土砂災害特別警戒区域の区域区分図 (急傾斜地の崩壊に伴う土石などの堆積により 建築物の地上部に作用すると想定される力) <力区分:堆積> | 土砂災害防止法施行令第二条の基準に該当する区域 | | N 縮尺 1:1,000 | 自然現象の種類 | 急傾斜地の崩壊 | 箇所番号 | II-0531 | |
| | 土砂災害防止法施行令第三条の基準に該当する区域 | 土石等の堆積の高さが3mを超える区域 | | | 告示番号 | 土砂災害警戒区域 千葉県告示第32号 土砂災害特別警戒区域 千葉県告示第35号 | 箇所名 | 深城16 |
| | それ以外の区域 | | | | 告示年月日 | 令和元年5月31日 | 所在地 | 市原市深城 |

