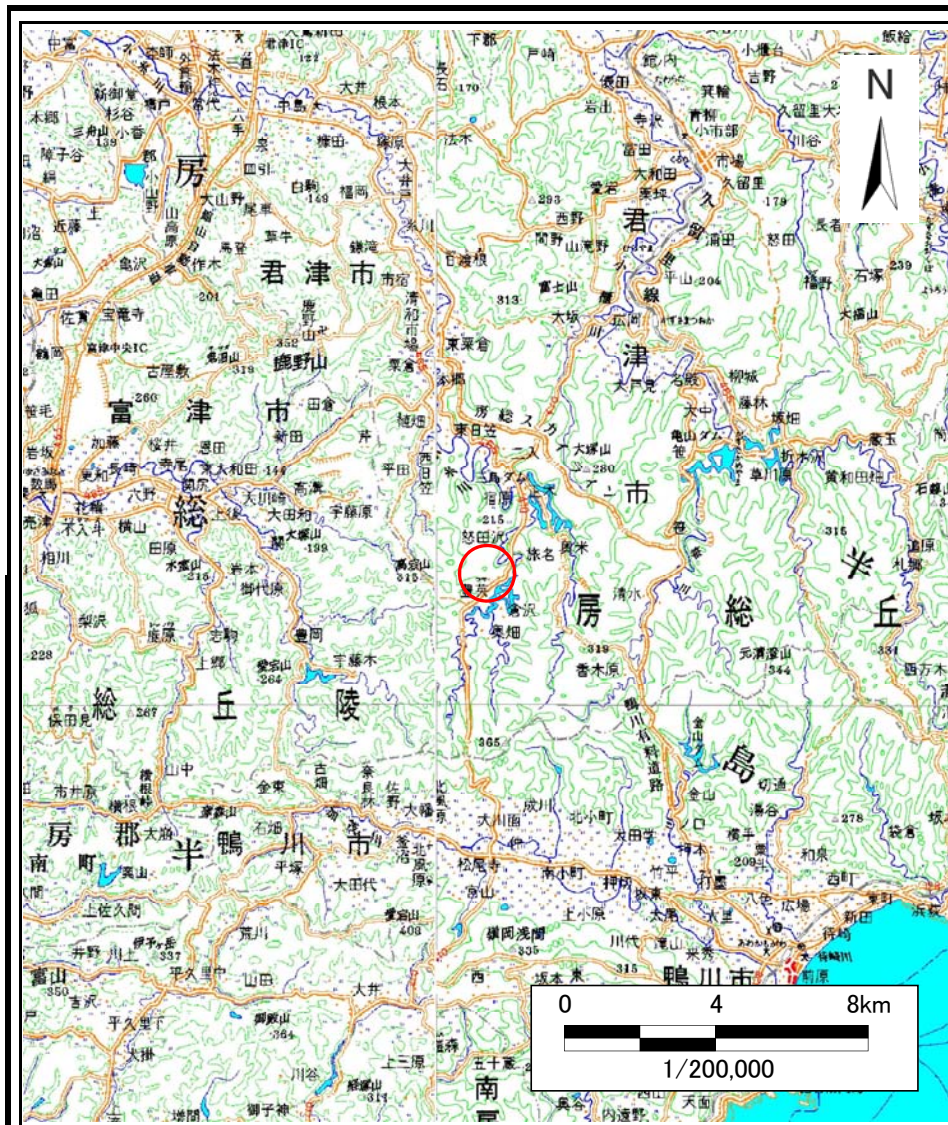
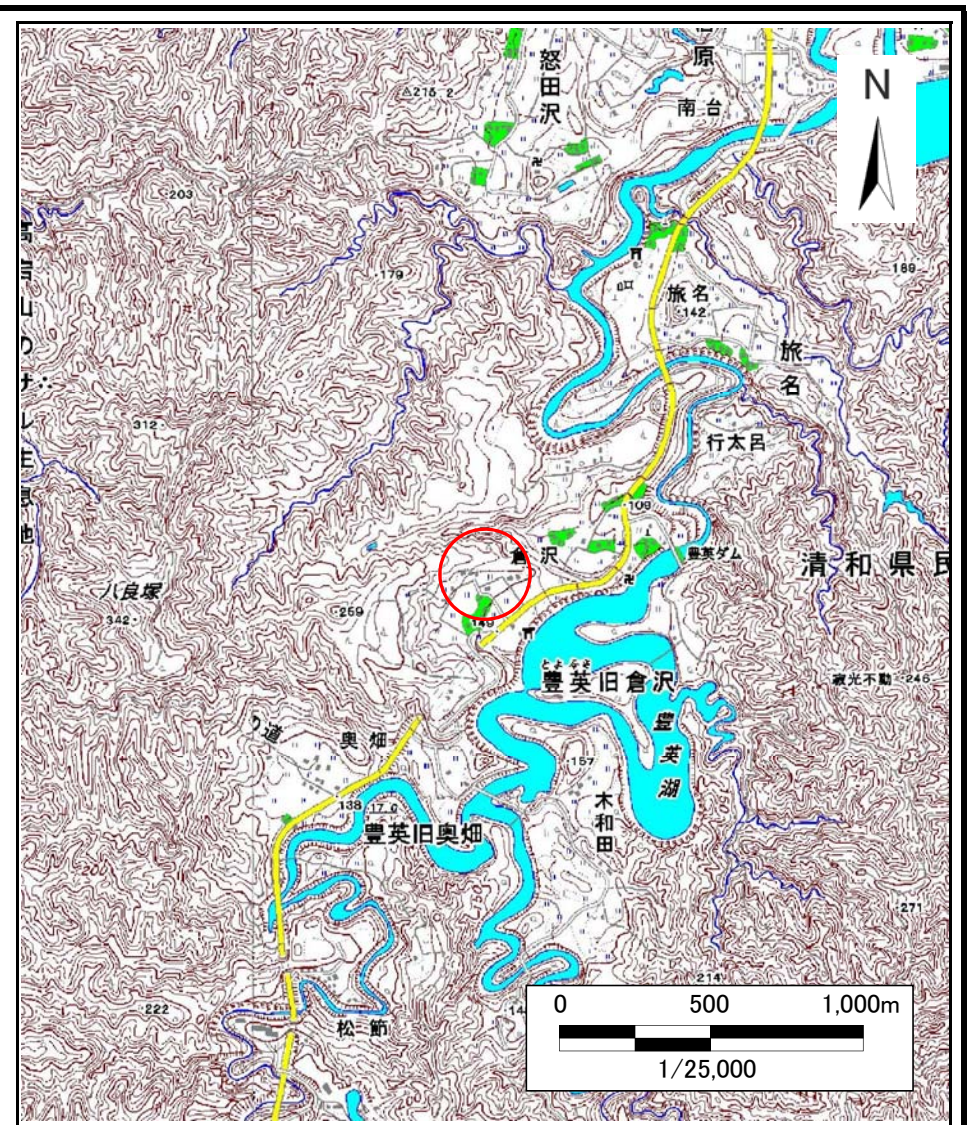


# 土砂災害警戒区域等の指定の告示に係る図書(様式1)



(1/200,000)



(1/25,000)

様式1(急)

土砂災害警戒区域・土砂災害特別警戒区域  
位置図

自然現象の種類

箇所番号

箇所名

所在地

急傾斜地の崩壊

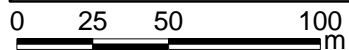
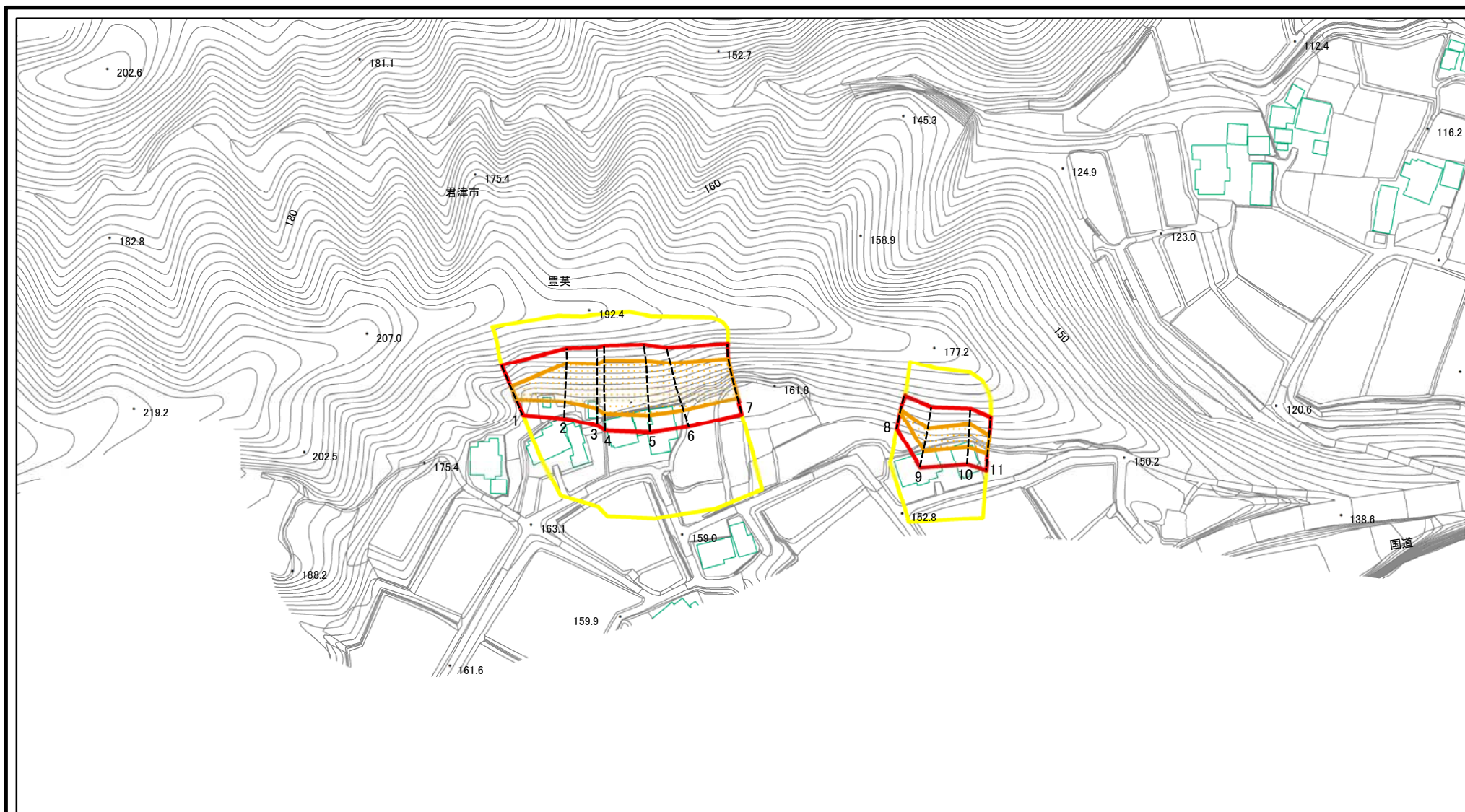
Ⅱ-6173

豊英1

君津市豊英

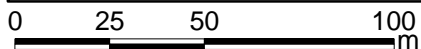
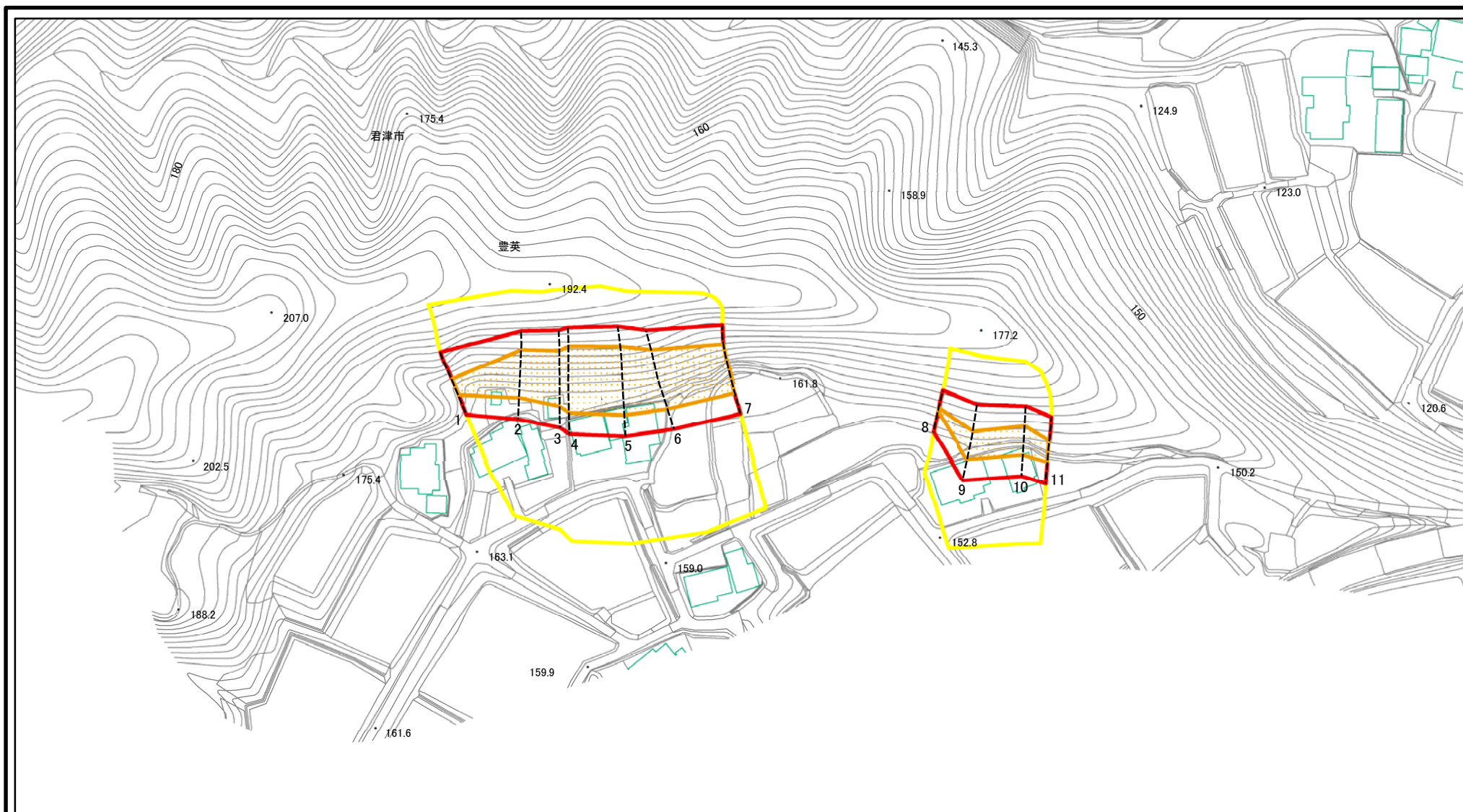


# 土砂災害警戒区域等の指定の告示に係る図書(様式2)



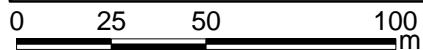
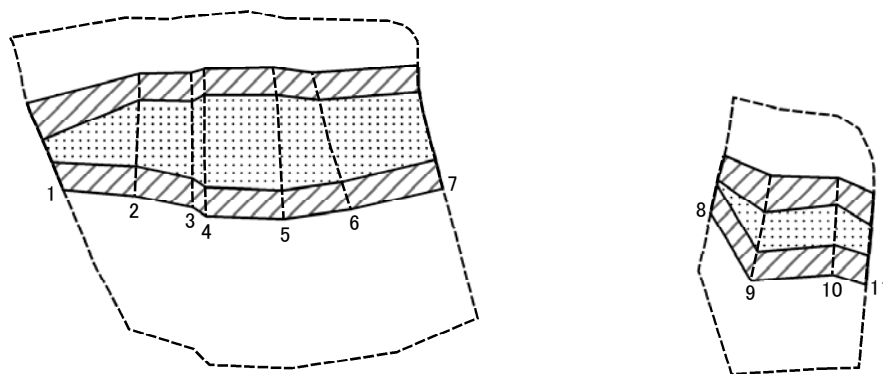
<b>様式2(急)</b> 土砂災害警戒区域・土砂災害特別警戒区域 区域図	土砂災害防止法施行令第二条の基準に該当する区域		N 縮尺 1:2,500	自然現象の種類	急傾斜地の崩壊	箇所番号	II-6173
	土砂災害防止法施行令第三条の基準に該当する区域			告示番号		箇所名	豊英1
	それ以外の区域			告示年月日	令和3年3月16日	所在地	君津市豊英

# 土砂災害警戒区域等の指定の告示に係る図書(様式2)参考図



様式2(急) 土砂災害警戒区域・土砂災害特別警戒区域 区域図(参考図)	土砂災害防止法施行令第二条の基準に該当する区域		N 縮尺 1:2,000	自然現象の種類	急傾斜地の崩壊	箇所番号	II-6173
	土砂災害防止法施行令第三条の基準に該当する区域			告示番号	千葉県告示第145号 千葉県告示第148号	箇所名	豊英1
	それ以外の区域			告示年月日	令和3年3月16日	所在地	君津市豊英
	土砂等の(移動)高さが1m以下の場合、土砂等の移動による力が100kN/m <sup>2</sup> を超える区域						

# 土砂災害警戒区域等の指定の告示に係る図書(様式2-1)



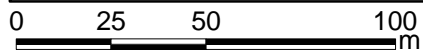
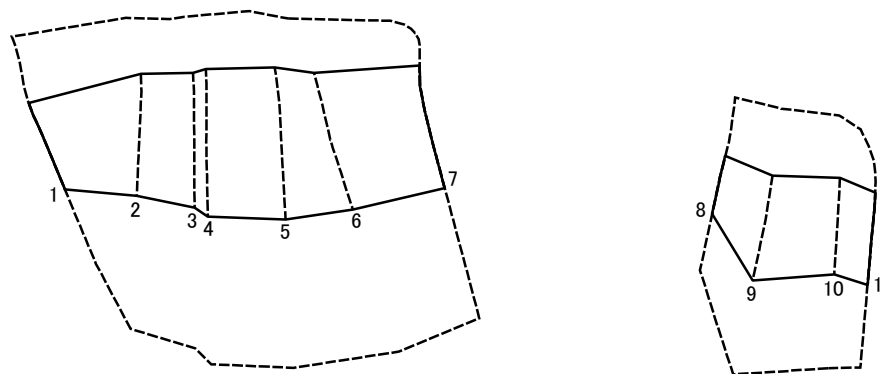
様式2-1(急)  
土砂災害特別警戒区域の区域区分図  
(急傾斜地の崩壊に伴う土石などの移動により建築物の地上部に作用すると想定される力)

土砂災害防止法施行令第二条の基準に該当する区域	
土砂災害防止法施行令第三条の基準に該当する区域	
それ以外の区域	

縮尺  
1:2,000

自然現象の種類	急傾斜地の崩壊	箇所番号	II-6173
告示番号	千葉県告示第145号 千葉県告示第148号	箇所名	豊英1
告示年月日	令和3年3月16日	所在地	君津市豊英

# 土砂災害警戒区域等の指定の告示に係る図書(様式2-2)



様式2-2(急)  
土砂災害特別警戒区域の区域区分図  
(急傾斜地の崩壊に伴う土石などの堆積により  
建築物の地上部に作用すると想定される力)

土砂災害防止法施行令第二条の基準に該当する区域	
土砂災害防止法 施行令第三条の 基準に該当する 区域	
それ以外の区域	

N  
縮尺  
1:2,000

自然現象 の種類	急傾斜地の崩壊	箇所番号	II-6173
告示番号	千葉県告示第145号 千葉県告示第148号	箇所名	豊英1
告示年月日	令和3年3月16日	所在地	君津市豊英

### 土砂災害警戒区域等の指定の告示に係る図書(様式3)

横断測線の区間	土石等の移動により建築物の地上部に作用する と想定される力				土石等の堆積により建築物の地上部に作用する と想定される力				横断測線の区間	土石等の移動により建築物の地上部に作用する と想定される力				土石等の堆積により建築物の地上部に作用する と想定される力			
	土石等の(移動)高さが 1m以下の場合、土石等 の移動による力が 100kN/m <sup>2</sup> を超える区域		それ以外の区域		土石等の堆積の高さが 3mを超える区域		それ以外の区域			土石等の(移動)高さが 1m以下の場合、土石等 の移動による力が 100kN/m <sup>2</sup> を超える区域		それ以外の区域		土石等の堆積の高さが 3mを超える区域		それ以外の区域	
	力の大きさ のうち最大の もの (kN/m <sup>2</sup> )	土石等 の高さ (m)	力の大きさ のうち最大の もの (kN/m <sup>2</sup> )	土石等 の高さ (m)	力の大きさ のうち最大の もの (kN/m <sup>2</sup> )	土石等 の高さ (m)	力の大きさ のうち最大の もの (kN/m <sup>2</sup> )	土石等 の高さ (m)		力の大きさ のうち最大の もの (kN/m <sup>2</sup> )	土石等 の高さ (m)	力の大きさ のうち最大の もの (kN/m <sup>2</sup> )	土石等 の高さ (m)	力の大きさ のうち最大の もの (kN/m <sup>2</sup> )	土石等 の高さ (m)	力の大きさ のうち最大の もの (kN/m <sup>2</sup> )	土石等 の高さ (m)
1 ~ 2	143.02	1.00	100.00	1.00	-	-	15.73	2.79									
2 ~ 3	143.02	1.00	100.00	1.00	-	-	15.73	2.79									
3 ~ 4	151.47	1.00	100.00	1.00	-	-	16.95	3.00									
4 ~ 5	151.47	1.00	100.00	1.00	-	-	16.95	3.00									
5 ~ 6	148.00	1.00	100.00	1.00	-	-	16.94	3.00									
6 ~ 7	145.69	1.00	100.00	1.00	-	-	16.94	3.00									
8 ~ 9	120.34	1.00	100.00	1.00	-	-	13.22	2.34									
9 ~ 10	128.34	1.00	100.00	1.00	-	-	13.25	2.35									
10 ~ 11	128.34	1.00	100.00	1.00	-	-	13.25	2.35									

様式3(急)  建築物の構造の規制に必要な衝撃に関する事項	自然現象の種類	急傾斜地の崩壊	箇所番号	II-6173
	告示番号	千葉県告示第145号 千葉県告示第148号	箇所名	豊英1
	告示年月日	令和3年3月16日	所在地	君津市豊英