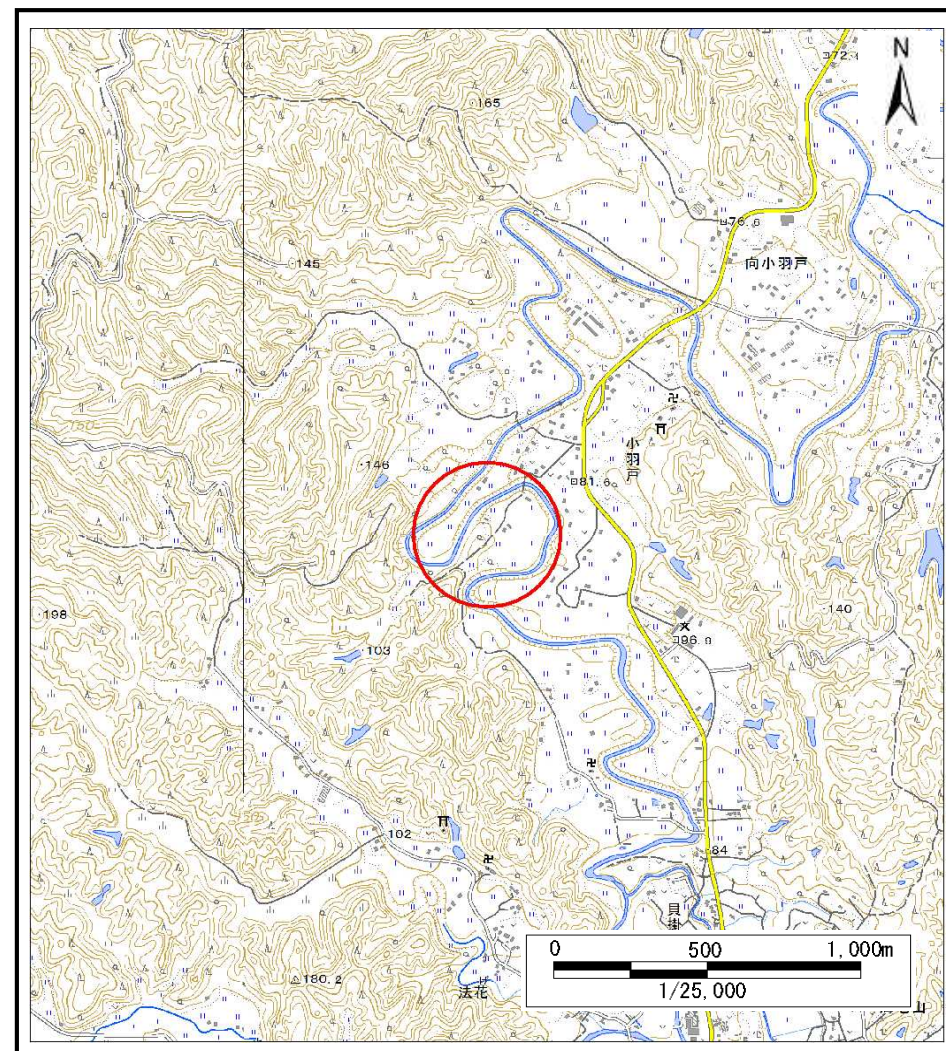


土砂災害警戒区域等の指定の告示に係る図書(様式1)



(1/200,000)



(1/25,000)

様式1(急)

土砂災害警戒区域・土砂災害特別警戒区域
位置図

自然現象の種類

急傾斜地の崩壊

箇所番号

Ⅱ-3913

箇所名

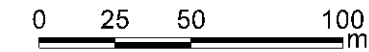
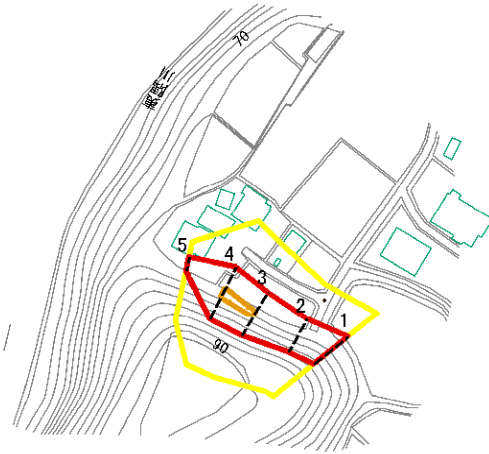
小羽戸1

所在地

勝浦市小羽戸

この地図は、国土地理院長の承認を得て、同院発行の電子地形図25000及び電子地形図20万を複製したものである。(承認番号 平28情複、第1139号)

土砂災害警戒区域等の指定の告示に係る図書(様式2)



様式2(急)
土砂災害警戒区域・土砂災害特別警戒区域
区域図

土砂災害防止法施行令第二条の基準に該当する区域



自然現象
の種類

急傾斜地の崩壊

箇所番号

II-3913

土砂災害防止
法施行令第三
条の基準に該
当する区域

土石等の(移動)高さが1m以下の場合、
土石等の移動による力が100kN/m²を超える区域



告示番号

警戒区域:千葉県告示第132号
特別警戒区域:千葉県告示第134号

箇所名

小羽戸1

土石等の堆積の高さが3mを超える区域



縮尺

1:2,500

告示年月日

令和3年3月12日

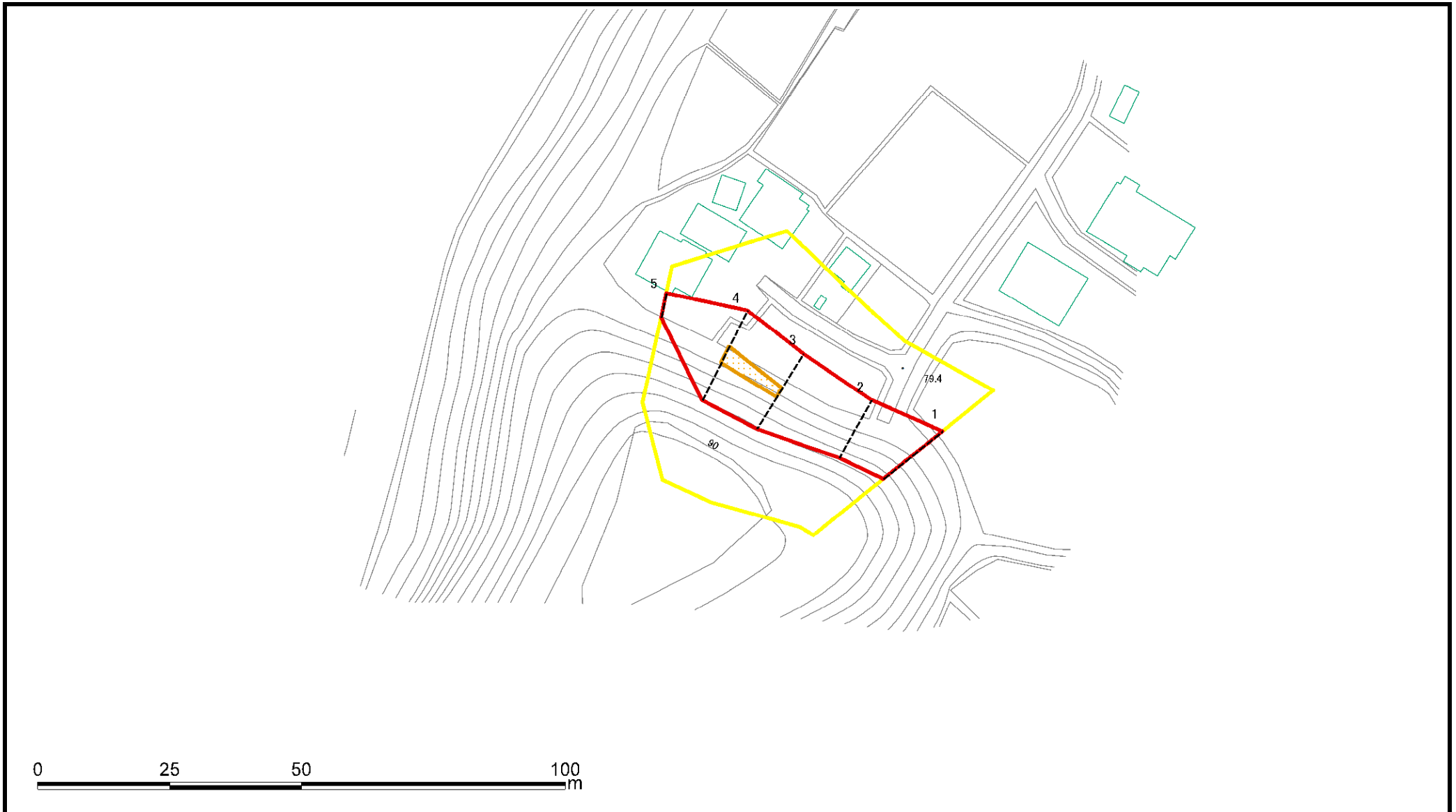
所在地

勝浦市小羽戸

それ以外の区域

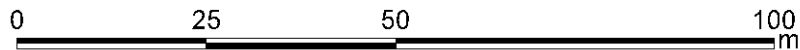
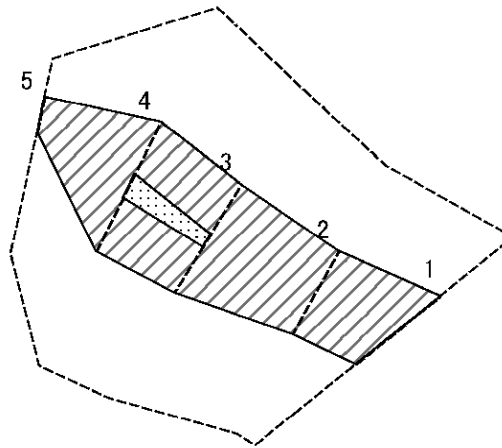


土砂災害警戒区域等の指定の告示に係る図書(様式2)参考図



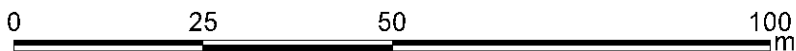
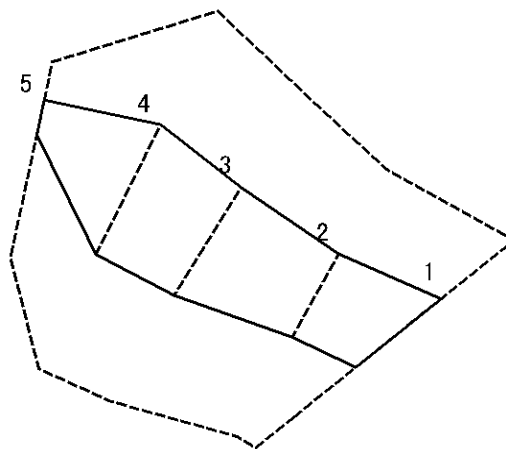
| | | | | | | | |
|---|-------------------------|--|--------------------|---------|--------------------------------------|------|---------|
| 様式2(急) 土砂災害警戒区域・土砂災害特別警戒区域 区域図(参考図) | 土砂災害防止法施行令第二条の基準に該当する区域 | | N 縮尺 1:1,000 | 自然現象の種類 | 急傾斜地の崩壊 | 箇所番号 | II-3913 |
| | 土砂災害防止法施行令第三条の基準に該当する区域 | | | 告示番号 | 警戒区域:千葉県告示第132号 特別警戒区域:千葉県告示第134号 | 箇所名 | 小羽戸1 |
| | それ以外の区域 | | | 告示年月日 | 令和3年3月12日 | 所在地 | 勝浦市小羽戸 |

土砂災害警戒区域等の指定の告示に係る図書(様式2-1)



| | | | | | | | | |
|---|-------------------------|---|--|--------------------|---------|--------------------------------------|------|---------|
| 様式2-1(急) 土砂災害特別警戒区域の区域区分図 (急傾斜地の崩壊に伴う土石などの移動により建築物の地上部に作用すると想定される力) | 土砂災害防止法施行令第二条の基準に該当する区域 | | | N 縮尺 1:1,000 | 自然現象の種類 | 急傾斜地の崩壊 | 箇所番号 | II-3913 |
| | 土砂災害防止法施行令第三条の基準に該当する区域 | 土石等の(移動)高さが1m以下の場合、 土石等の移動による力が100kN/m ² を超える区域 | | | 告示番号 | 警戒区域:千葉県告示第132号 特別警戒区域:千葉県告示第134号 | 箇所名 | 小羽戸1 |
| | | それ以外の区域 | | | 告示年月日 | 令和3年3月12日 | 所在地 | 勝浦市小羽戸 |

土砂災害警戒区域等の指定の告示に係る図書(様式2-2)



| | | | | | | | | |
|---|-------------------------|--------------------|--|--------------------|---------|--------------------------------------|------|---------|
| 様式2-2(急) 土砂災害特別警戒区域の区域区分図 (急傾斜地の崩壊に伴う土石などの堆積により 建築物の地上部に作用すると想定される力) | 土砂災害防止法施行令第二条の基準に該当する区域 | | | N 縮尺 1:1,000 | 自然現象の種類 | 急傾斜地の崩壊 | 箇所番号 | II-3913 |
| | 土砂災害防止法施行令第三条の基準に該当する区域 | 土石等の堆積の高さが3mを超える区域 | | | 告示番号 | 警戒区域:千葉県告示第132号 特別警戒区域:千葉県告示第134号 | 箇所名 | 小羽戸1 |
| | | それ以外の区域 | | | 告示年月日 | 令和3年3月12日 | 所在地 | 勝浦市小羽戸 |

土砂災害警戒区域等の指定の告示に係る図書(様式3)

| 横断測線の区間 | 土石等の移動により建築物の地上部に作用すると想定される力 | | | | 土石等の堆積により建築物の地上部に作用すると想定される力 | | | | 横断測線の区間 | 土石等の移動により建築物の地上部に作用すると想定される力 | | | | 土石等の堆積により建築物の地上部に作用すると想定される力 | | | |
|---------|---|---------------|---------------------------------------|---------------|---------------------------------------|---------------|---------------------------------------|---------------|---------|---|---------------|---------------------------------------|---------------|---------------------------------------|---------------|---------------------------------------|---------------|
| | 土石等の(移動)高さが1m以下の場合、土石等の移動による力が100kN/m ² を超える区域 | | それ以外の区域 | | 土石等の堆積の高さが3mを超える区域 | | それ以外の区域 | | | 土石等の(移動)高さが1m以下の場合、土石等の移動による力が100kN/m ² を超える区域 | | それ以外の区域 | | 土石等の堆積の高さが3mを超える区域 | | それ以外の区域 | |
| | 力の大きさのうち最大のもの (kN/m ²) | 土石等の高さ (m) | 力の大きさのうち最大のもの (kN/m ²) | 土石等の高さ (m) | 力の大きさのうち最大のもの (kN/m ²) | 土石等の高さ (m) | 力の大きさのうち最大のもの (kN/m ²) | 土石等の高さ (m) | | 力の大きさのうち最大のもの (kN/m ²) | 土石等の高さ (m) | 力の大きさのうち最大のもの (kN/m ²) | 土石等の高さ (m) | 力の大きさのうち最大のもの (kN/m ²) | 土石等の高さ (m) | 力の大きさのうち最大のもの (kN/m ²) | 土石等の高さ (m) |
| 1 ~ 2 | - | - | 96.03 | 1.00 | - | - | 13.62 | 2.41 | | | | | | | | | |
| 2 ~ 3 | - | - | 100.00 | 1.00 | - | - | 13.62 | 2.41 | | | | | | | | | |
| 3 ~ 4 | 109.86 | 1.00 | 100.00 | 1.00 | - | - | 12.40 | 2.20 | | | | | | | | | |
| 4 ~ 5 | - | - | 100.00 | 1.00 | - | - | 11.97 | 2.12 | | | | | | | | | |
| | | | | | | | | | | | | | | | | | |
| | | | | | | | | | | | | | | | | | |
| | | | | | | | | | | | | | | | | | |
| | | | | | | | | | | | | | | | | | |
| | | | | | | | | | | | | | | | | | |
| | | | | | | | | | | | | | | | | | |
| | | | | | | | | | | | | | | | | | |
| | | | | | | | | | | | | | | | | | |
| | | | | | | | | | | | | | | | | | |
| | | | | | | | | | | | | | | | | | |
| | | | | | | | | | | | | | | | | | |
| | | | | | | | | | | | | | | | | | |
| | | | | | | | | | | | | | | | | | |
| | | | | | | | | | | | | | | | | | |

| | | | | |
|-------------------------------------|---------|--|------|---------|
| 様式3(急) 建築物の構造の規制に必要な衝撃に関する事項 | 自然現象の種類 | 急傾斜地の崩壊 | 箇所番号 | II-3913 |
| | 告示番号 | 警戒区域: 千葉県告示第132号 特別警戒区域: 千葉県告示第134号 | 箇所名 | 小羽戸1 |
| | 告示年月日 | 令和3年3月12日 | 所在地 | 勝浦市小羽戸 |