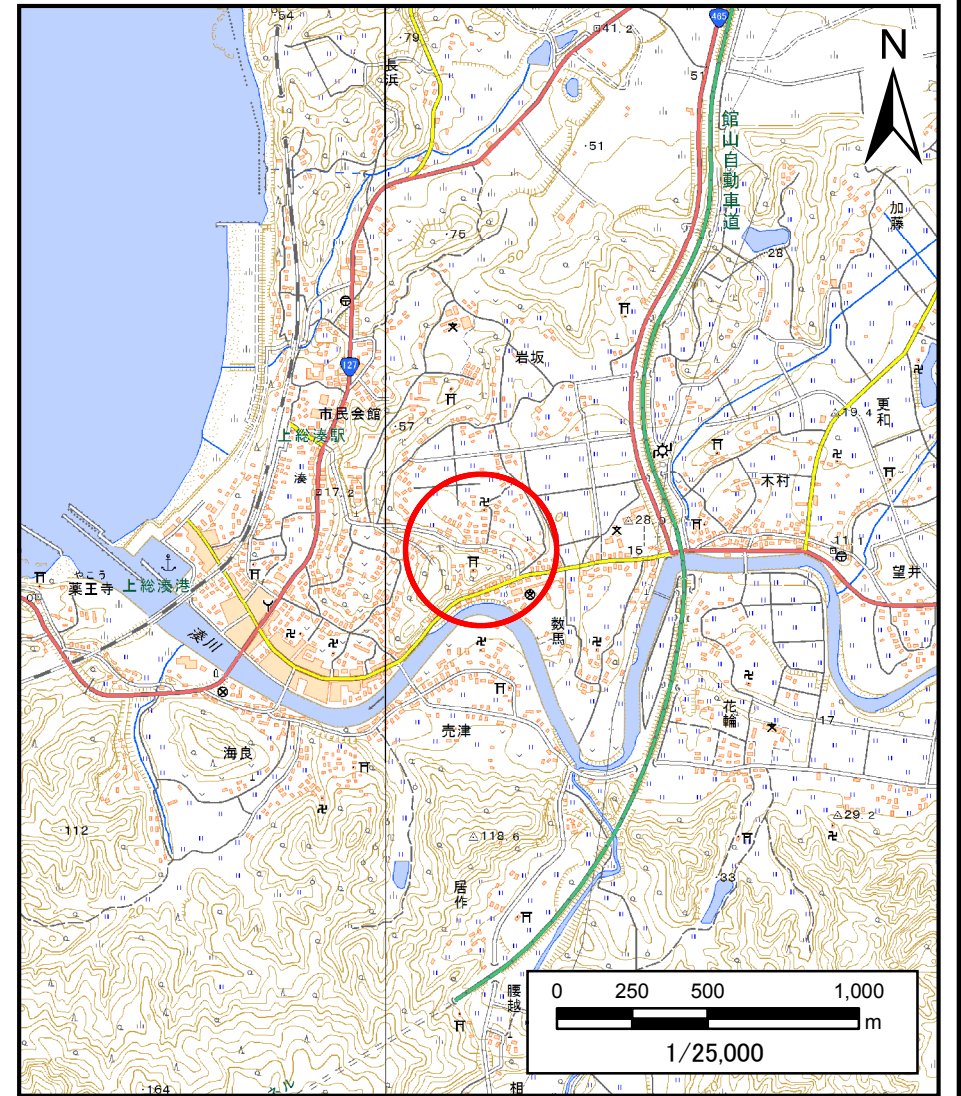


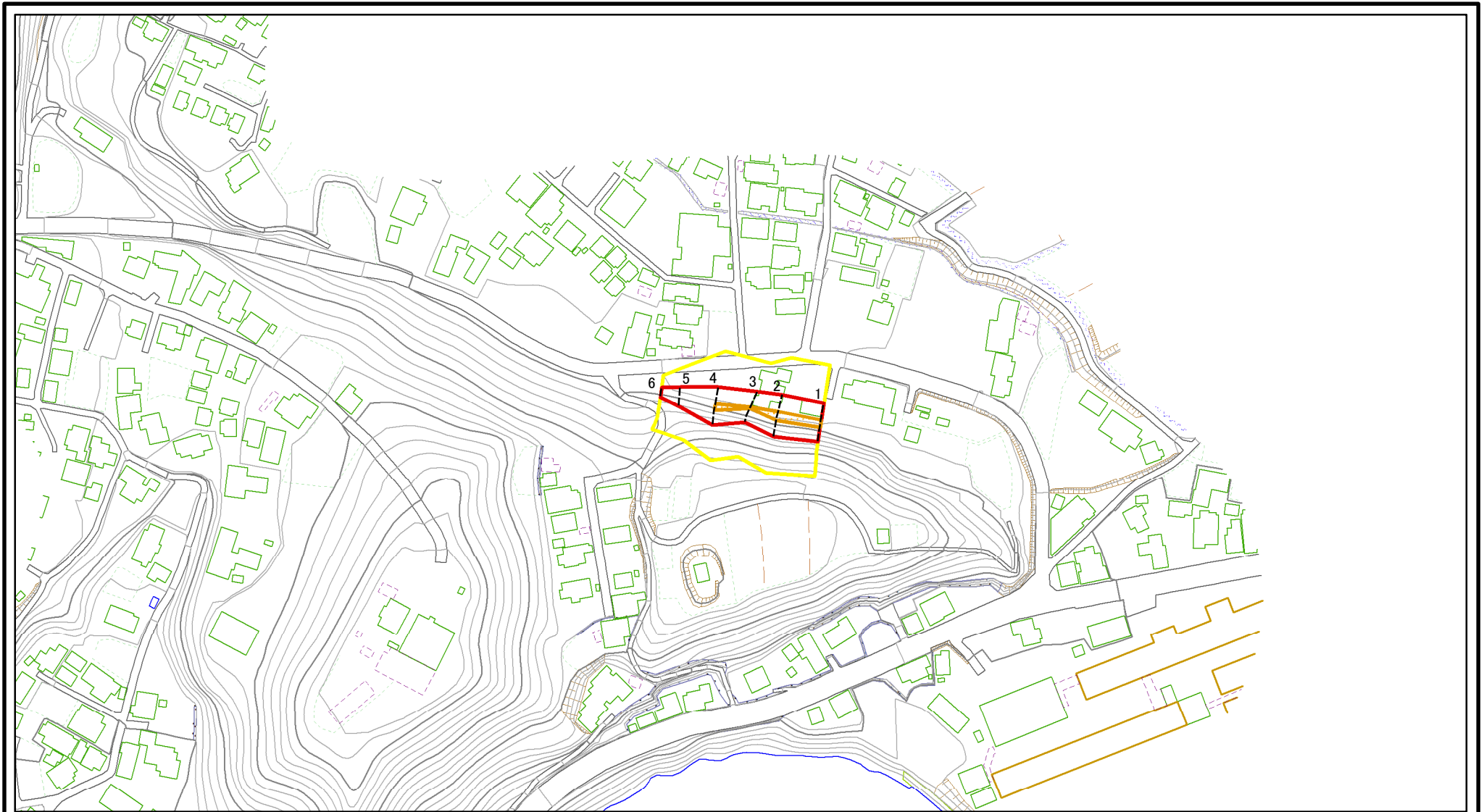
土砂災害警戒区域等の指定の告示に係る図書（様式1）



様式1(急) 土砂災害警戒区域・土砂災害特別警戒区域 位置図	自然現象の種類	急傾斜地の崩壊
	箇所番号	Ⅱ-6587
	箇所名	数馬2
	所在地	富津市数馬

この地図は、国土地理院長の承認を得て、同院発行の電子地形図25000及び電子地形図20万を複製したものである。(承認番号 平28情複、第1293号)

土砂災害警戒区域等の指定の告示に係る図書(様式2)



0 25 50 100
m

図中の数字は横断測線番号を示す

様式2(急)

土砂災害警戒区域・土砂災害特別警戒区域
区域図

土砂災害防止法施行令第二条の基準に該当する区域



土砂災害防止法
施行令第三条の
基準に該当する
区域



それ以外の区域



縮尺

1:2,500

自然現象
の種類

急傾斜地の崩壊

告示番号

千葉県告示第146号
千葉県告示第149号

告示年月日

令和3年3月16日

箇所番号

II-6587

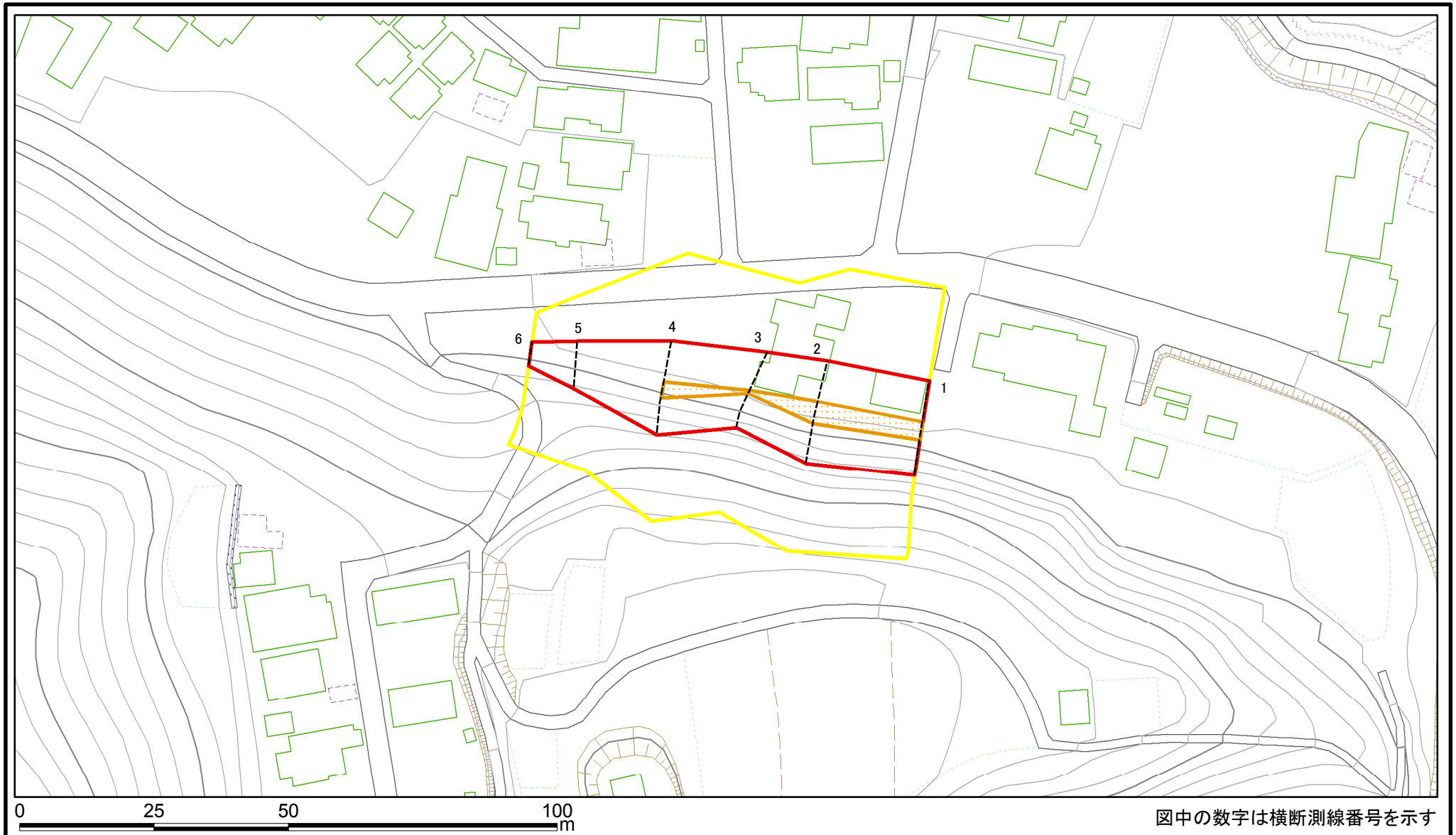
箇所名

数馬2

所在地

富津市数馬

土砂災害警戒区域等の指定の告示に係る図書(様式2)参考図



様式2(急)
土砂災害警戒区域・土砂災害特別警戒区域
区域図(参考図)

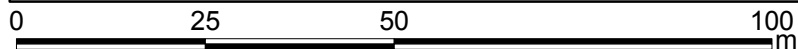
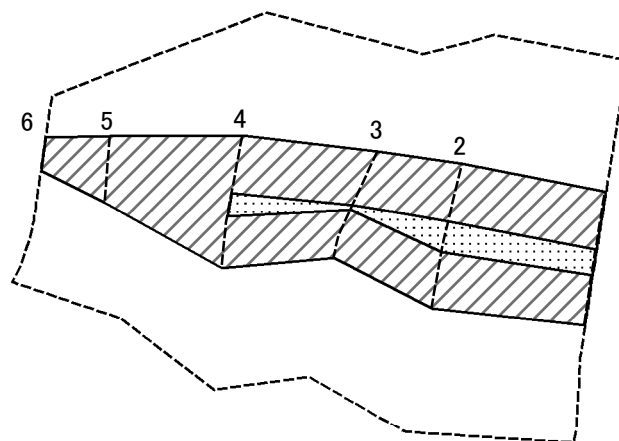
土砂災害防止法施行令第二条の基準に該当する区域	
土砂災害防止法施行令第三条の基準に該当する区域	
それ以外の区域	

縮尺
1:1,000

北

自然現象の種類	急傾斜地の崩壊	箇所番号	II-6587
告示番号	千葉県告示第146号 千葉県告示第149号	箇所名	数馬2
告示年月日	令和3年3月16日	所在地	富津市数馬

土砂災害警戒区域等の指定の告示に係る図書(様式2-1)



図中の数字は横断測線番号を示す

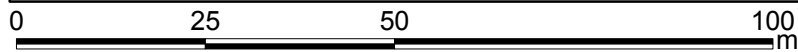
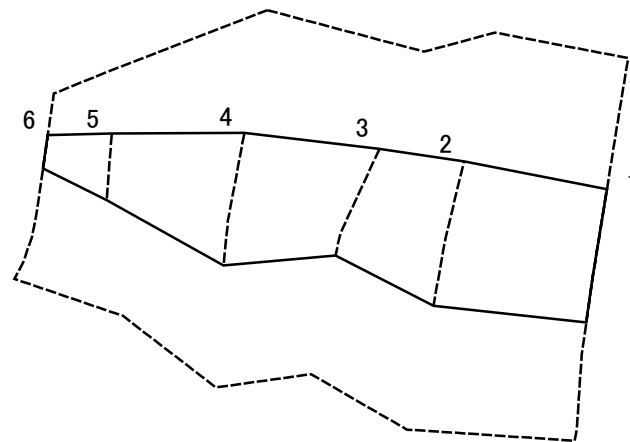
様式2-1(急)
土砂災害特別警戒区域の区域区分図
(急傾斜地の崩壊に伴う土石等の移動により
建築物の地上部に作用すると想定される力)

土砂災害防止法施行令第二条の基準に該当する区域	
土砂災害防止法 施行令第三条の 基準に該当する 区域	土石等の(移動)高さが1m以下の場合、 土石等の移動による力が100kN/mを超える区域
それ以外の区域	

N	
縮尺	1:1,000

自然現象の種類	急傾斜地の崩壊	箇所番号	II-6587
告示番号	千葉県告示第146号 千葉県告示第149号	箇所名	数馬2
告示年月日	令和3年3月16日	所在地	富津市数馬

土砂災害警戒区域等の指定の告示に係る図書(様式2-2)



図中の数字は横断測線番号を示す

様式2-2(急) 土砂災害特別警戒区域の区域区分図 (急傾斜地の崩壊に伴う土石等の移動により 建築物の地上部に作用すると想定される力)	土砂災害防止法施行令第二条の基準に該当する区域		N 縮尺 1:1,000	自然現象の種類	急傾斜地の崩壊	箇所番号	II-6587
	土砂災害防止法施行令第三条の基準に該当する区域			告示番号	千葉県告示第146号 千葉県告示第149号	箇所名	数馬2
	それ以外の区域		告示年月日	令和3年3月16日	所在地	富津市数馬	

土砂災害警戒区域等の指定の告示に係る図書(様式3)

横断測線の区間	土石等の移動により建築物の地上部に作用すると想定される力				土石等の堆積により建築物の地上部に作用すると想定される力				横断測線の区間	土石等の移動により建築物の地上部に作用すると想定される力				土石等の堆積により建築物の地上部に作用すると想定される力			
	土石等の(移動)高さが1m以下の場合、土石等の移動による力が100kN/m ² を超える区域		それ以外の区域		土石等の堆積の高さが3mを超える区域		それ以外の区域			土石等の(移動)高さが1m以下の場合、土石等の移動による力が100kN/m ² を超える区域		それ以外の区域		土石等の堆積の高さが3mを超える区域		それ以外の区域	
	力の大きさのうち最大のもの (kN/m ²)	土石等の高さ (m)	力の大きさのうち最大のもの (kN/m ²)	土石等の高さ (m)	力の大きさのうち最大のもの (kN/m ²)	土石等の高さ (m)	力の大きさのうち最大のもの (kN/m ²)	土石等の高さ (m)		力の大きさのうち最大のもの (kN/m ²)	土石等の高さ (m)	力の大きさのうち最大のもの (kN/m ²)	土石等の高さ (m)	力の大きさのうち最大のもの (kN/m ²)	土石等の高さ (m)	力の大きさのうち最大のもの (kN/m ²)	土石等の高さ (m)
1 ~ 2	112.37	1.00	100.00	1.00	-	-	12.41	2.32									
2 ~ 3	112.37	1.00	100.00	1.00	-	-	12.15	2.27									
3 ~ 4	110.14	1.00	100.00	1.00	-	-	12.15	2.27									
4 ~ 5	-	-	100.00	1.00	-	-	12.02	2.25									
5 ~ 6	-	-	77.28	1.00	-	-	10.16	1.90									
様式3(急)								自然現象の種類	急傾斜地の崩壊	箇所番号	II-6587						
建築物の構造の規制に必要な衝撃に関する事項								告示番号	千葉県告示第146号 千葉県告示第149号	箇所名	数馬2						
								告示年月日	令和3年3月16日	所在地	富津市数馬						