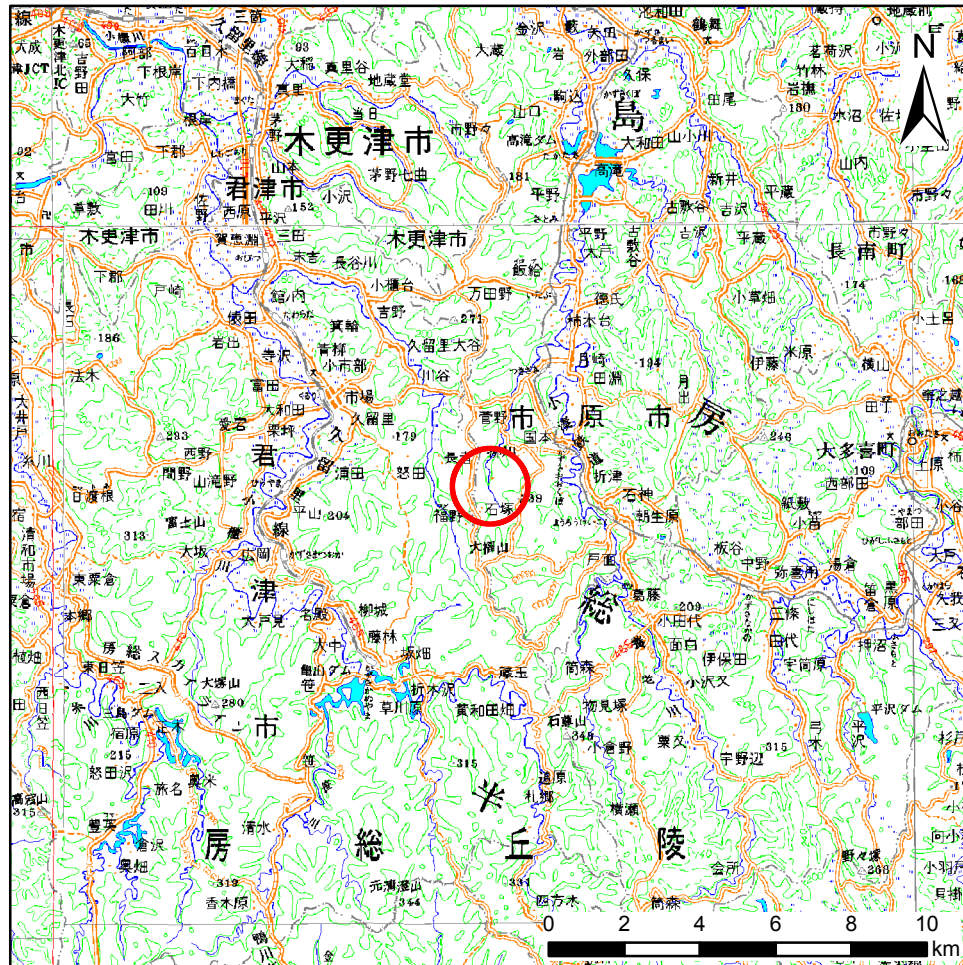
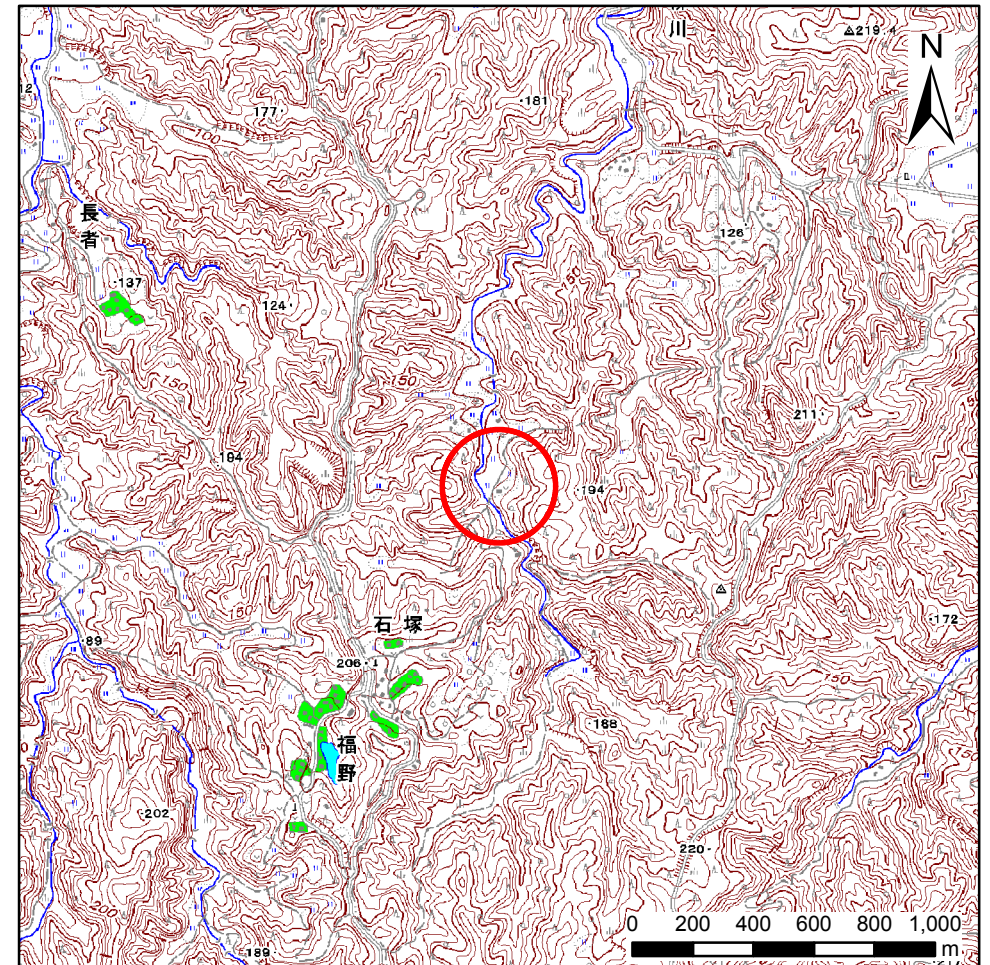


# 土砂災害警戒区域等の指定の告示に係る図書(様式1)



概況図(1/200,000)



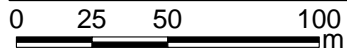
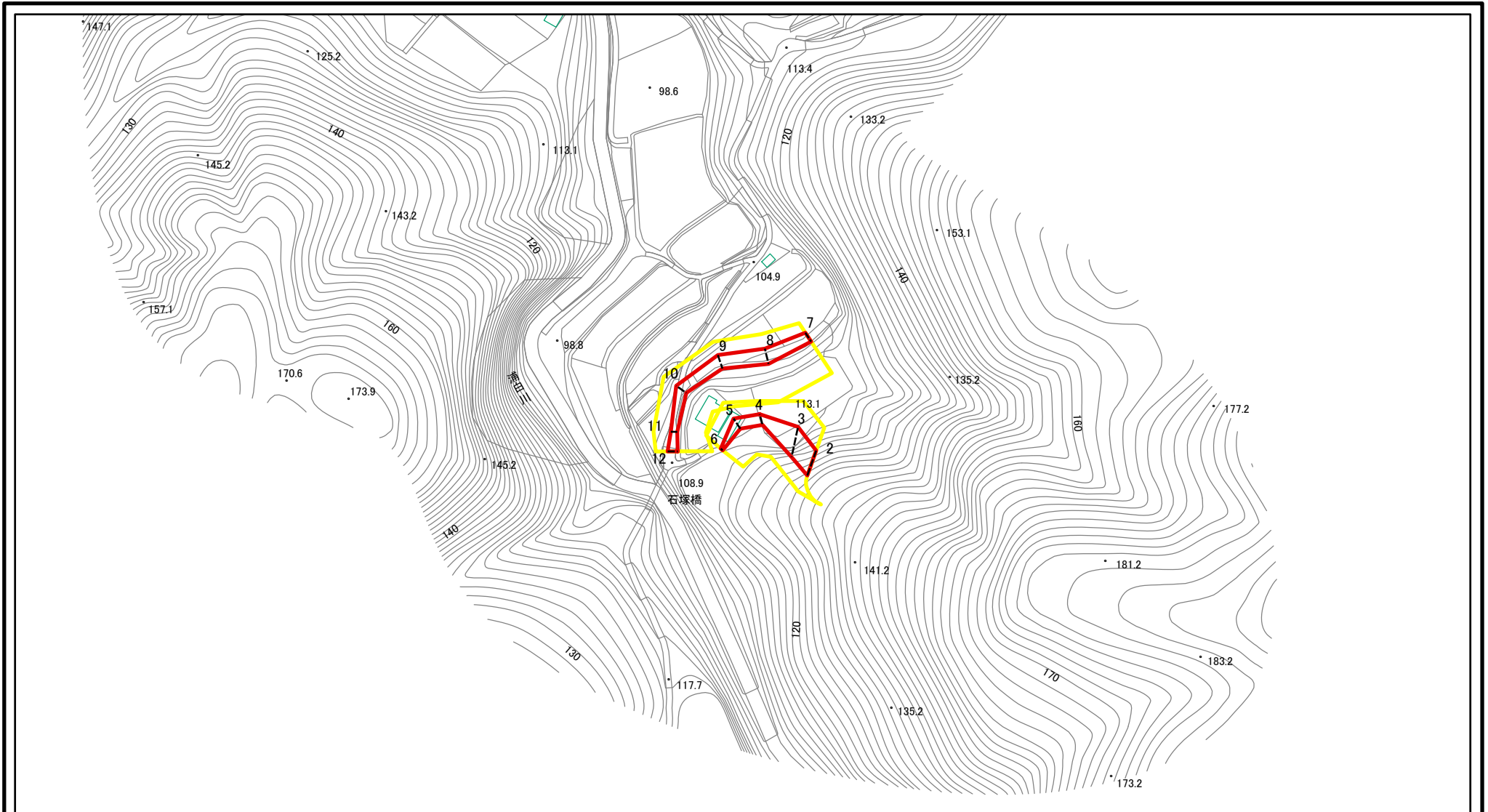
位置図(1/25,000)

様式1(急)  
土砂災害警戒区域・土砂災害特別警戒区域  
位置図

自然現象の種類	急傾斜地の崩壊
箇所番号	II-0940
箇所名	石塚3
所在地	千葉県市原市石塚

「この地図は、国土地理院長の承認を得て、同院発行の数値地図200000(地図画像)及び数値地図25000(地図画像)を複製したものである。(承認番号 平23情複、第307号)」

# 土砂災害警戒区域等の指定の告示に係る図書(様式2)

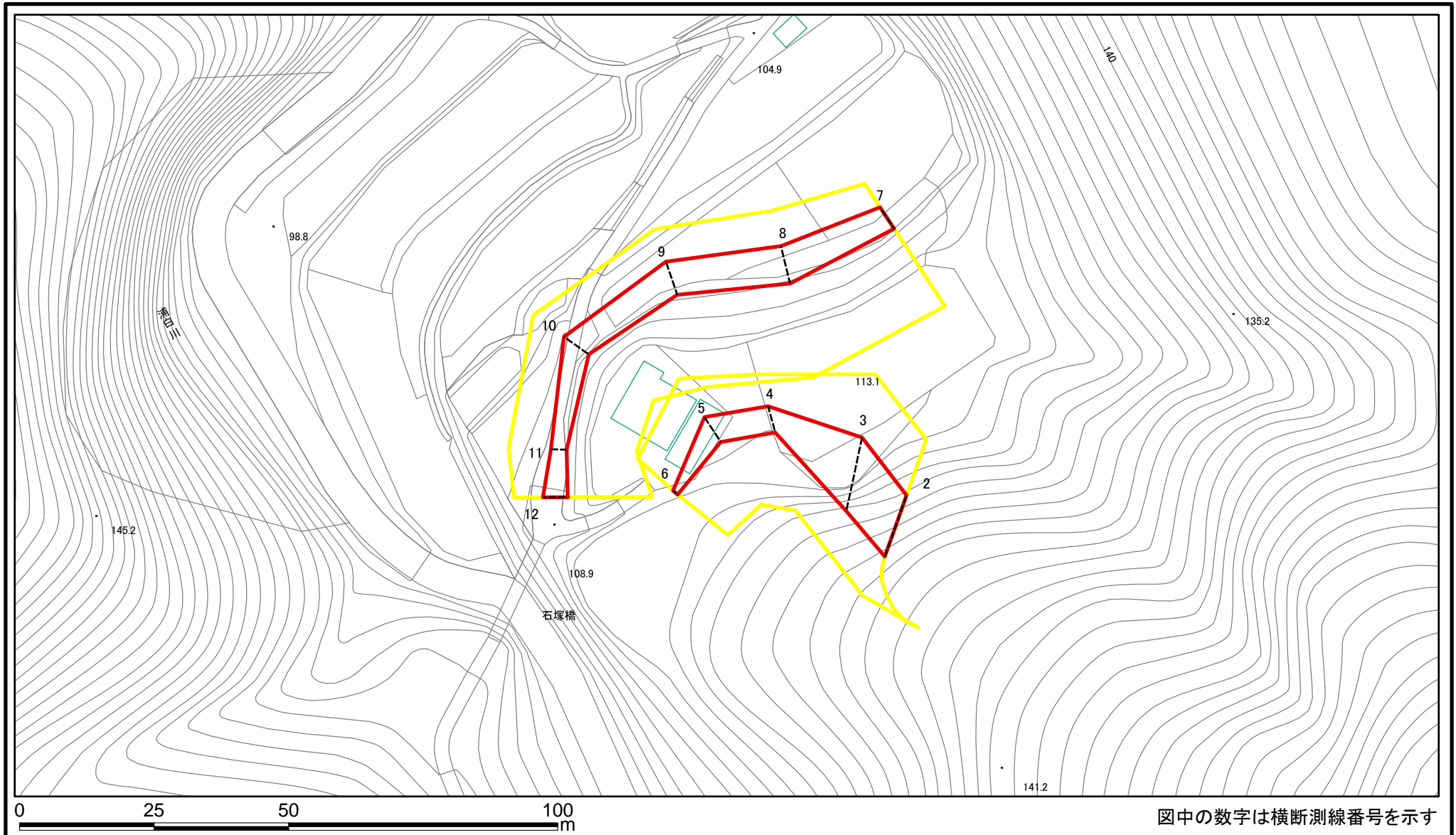


図中の数字は横断測線番号を示す

様式2(急) 土砂災害警戒区域・土砂災害特別警戒区域 区域図	土砂災害防止法施行令第二条の基準に該当する区域		N 縮尺 1:2,500	自然現象の種類	急傾斜地の崩壊	箇所番号	II-0940
	土砂災害防止法施行令第三条の基準に該当する区域			告示番号	警戒区域 : 千葉県告示第585号 特別警戒区域 : 千葉県告示第588号	箇所名	石塚3
	土砂等の(移動)高さが1m以下の場合、土砂等の移動による力が100kN/mを超える区域			告示年月日	平成26年9月19日	所在地	千葉県市原市石塚
	土砂等の堆積の高さが3mを超える区域						
	それ以外の区域						

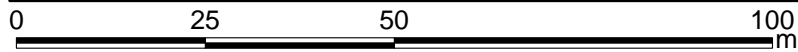
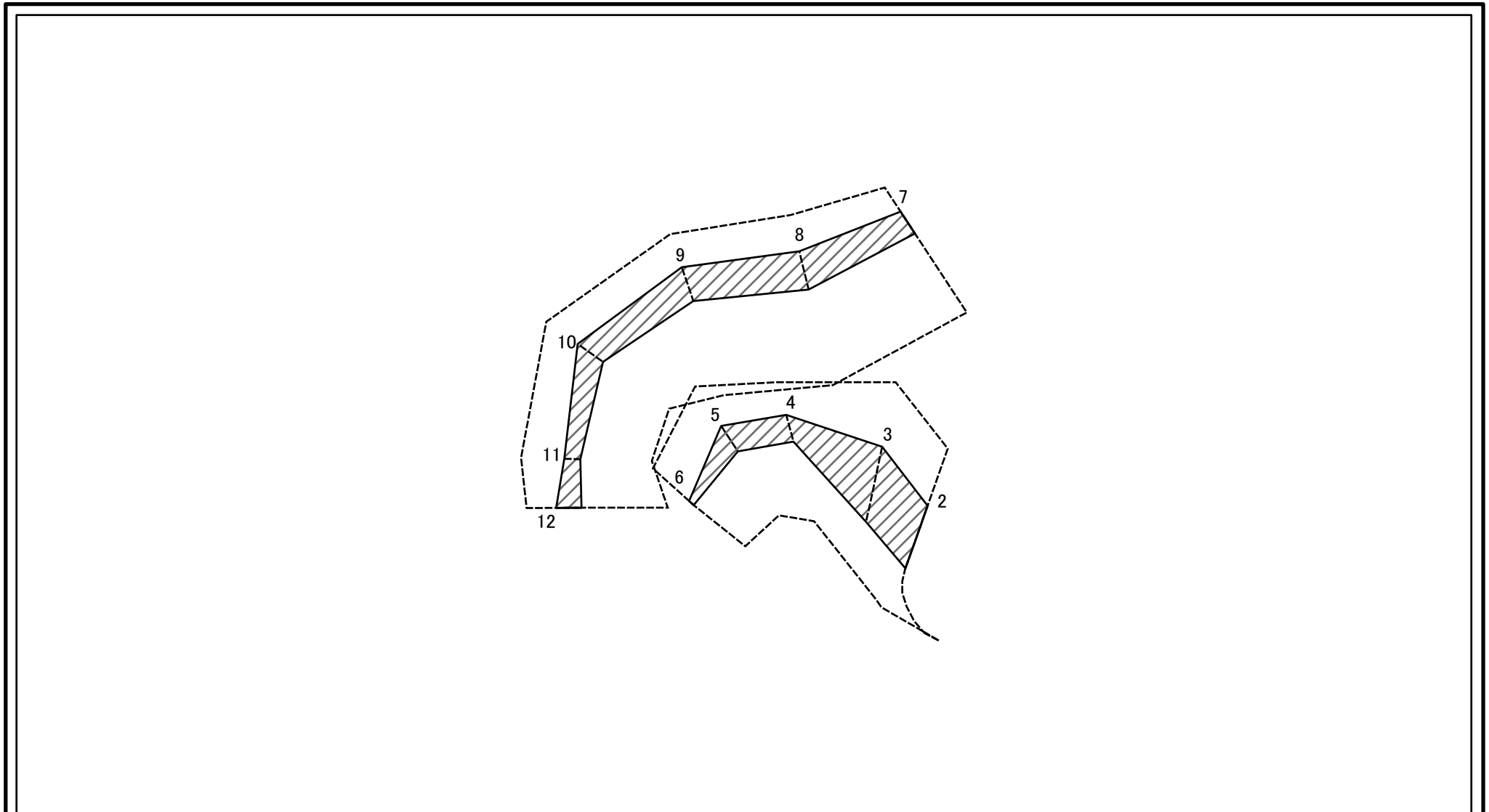


# 土砂災害警戒区域等の指定の告示に係る図書(様式2)参考図



<b>様式2(急)</b> <b>土砂災害警戒区域・土砂災害特別警戒区域</b> <b>区域図(参考図)</b>	土砂災害防止法施行令第二条の基準に該当する区域		N 縮尺 1:1,000	自然現象の種類	急傾斜地の崩壊	箇所番号	II-0940
	土砂災害防止法施行令第三条の基準に該当する区域			告示番号	警戒区域 : 千葉県告示第585号 特別警戒区域 : 千葉県告示第588号	箇所名	石塚3
	土砂等の(移動)高さが1m以下の場合、土砂等の移動による力が100kN/mを超える区域			告示年月日	平成26年9月19日	所在地	千葉県市原市石塚
	土砂等の堆積の高さが3mを超える区域						
	それ以外の区域						

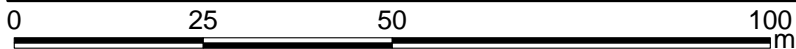
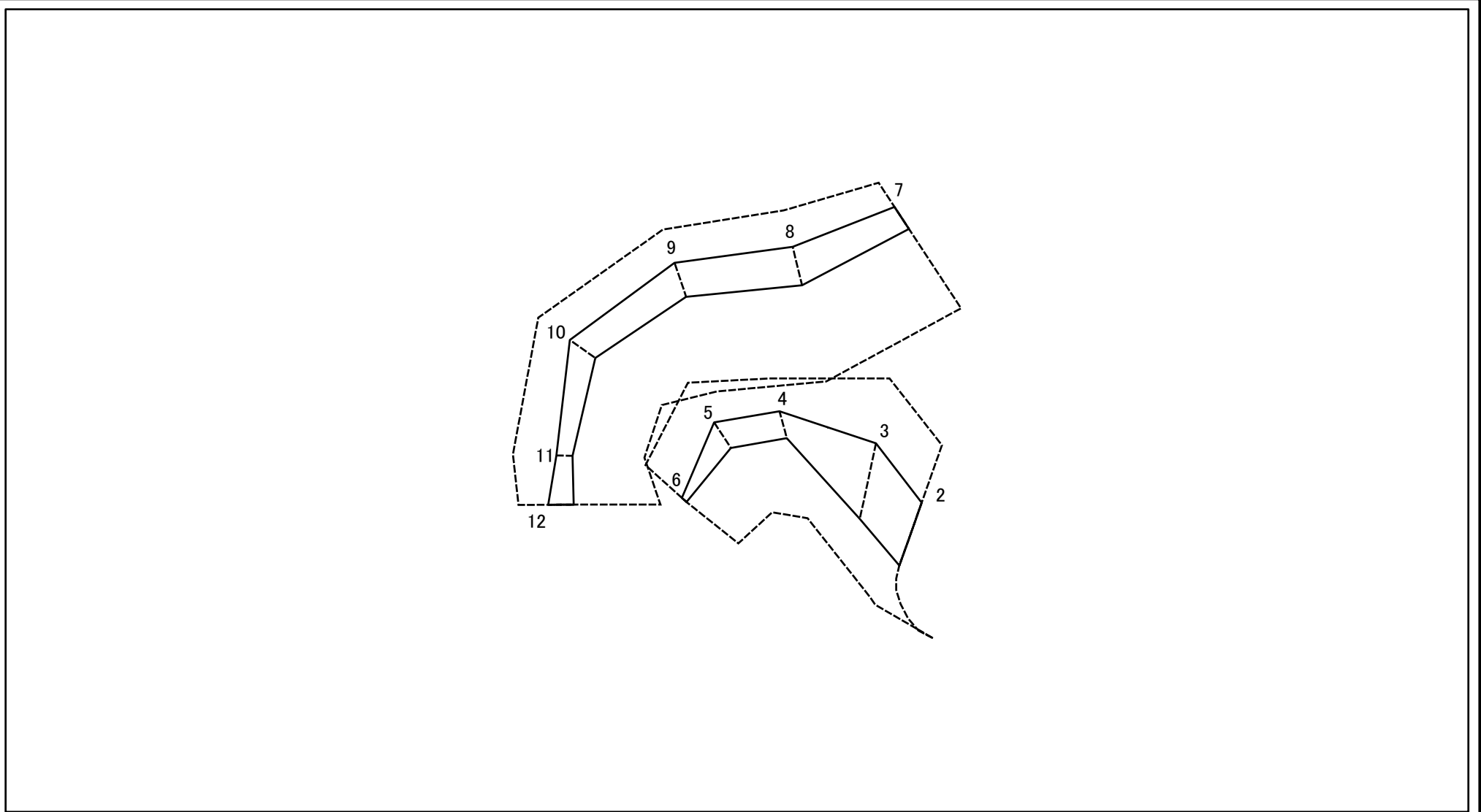
# 土砂災害警戒区域等の指定の告示に係る図書(様式2-1)



図中の数字は横断測線番号を示す

様式2-1(急) 土砂災害特別警戒区域の区域区分図 (急傾斜地の崩壊に伴う土石等の移動により建築物の 地上部に作用すると想定される力) <力区分:移動>	土砂災害防止法施行令第二条の基準に該当する区域		N 縮尺 1:1,000	自然現象の種類	急傾斜地の崩壊	箇所番号	II-0940
	土砂災害防止法施行令第三条の基準に該当する区域			告示番号	警戒区域:千葉県告示第585号 特別警戒区域:千葉県告示第588号	箇所名	石塚3
	それ以外の区域			告示年月日	平成26年9月19日	所在地	千葉県市原市石塚

# 土砂災害警戒区域等の指定の告示に係る図書(様式2-2)



図中の数字は横断測線番号を示す

様式2-2(急) 土砂災害特別警戒区域の区域区分図 (急傾斜地の崩壊に伴う土石等の堆積により建築物の 地上部に作用すると想定される力) <力区分: 堆積>	土砂災害防止法施行令第二条の基準に該当する区域			N 縮尺 1:1,000	自然現象の種類	急傾斜地の崩壊	箇所番号	II-0940
	土砂災害防止法 施行令第三条の 基準に該当する 区域	土石等の堆積の高さが3mを超える区域			告示番号	警戒区域 : 千葉県告示第585号 特別警戒区域: 千葉県告示第588号	箇所名	石塚3
		それ以外の区域			告示年月日	平成26年9月19日	所在地	千葉県市原市石塚

