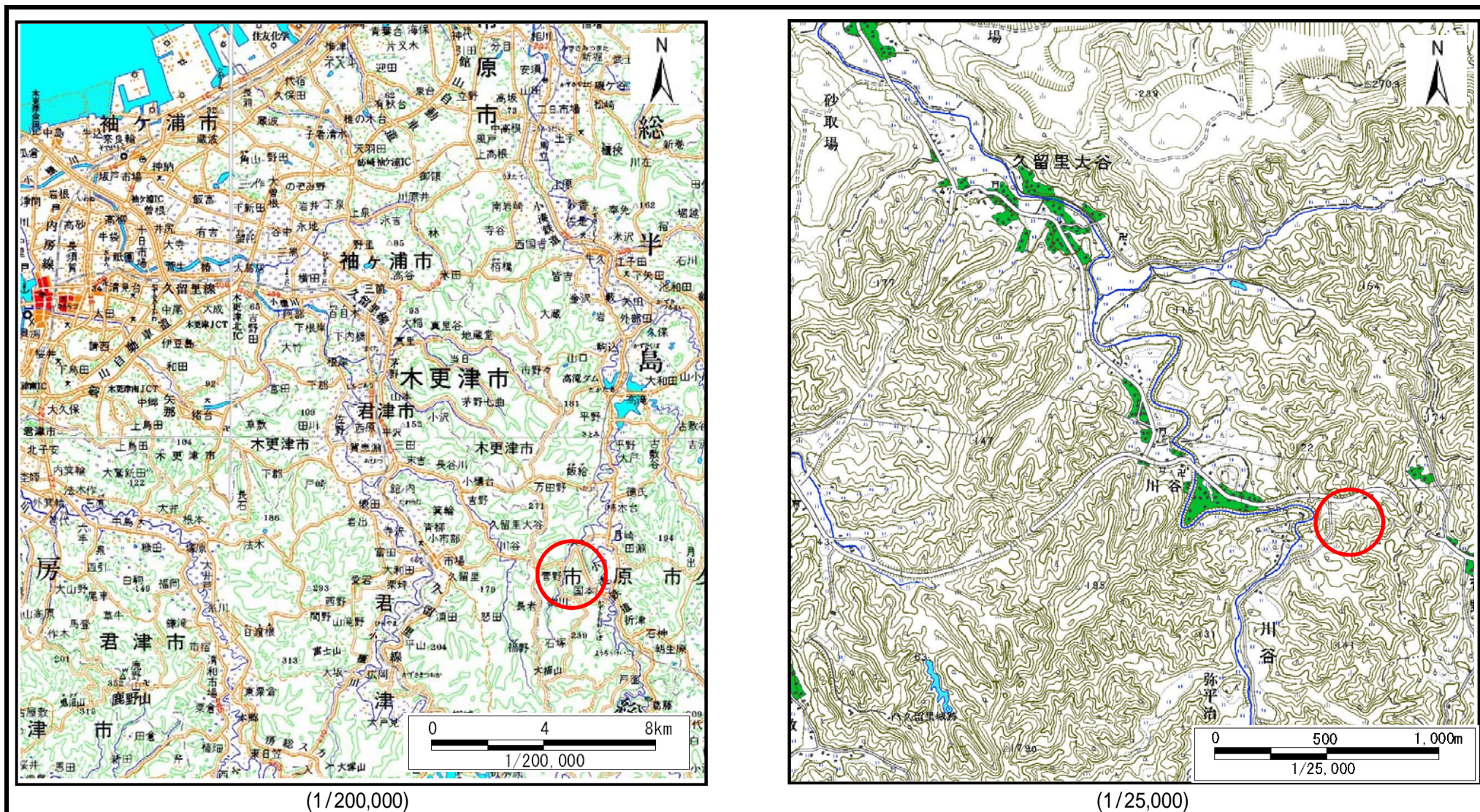


# 土砂災害警戒区域等の指定の告示に係る図書(様式1)



様式1(急) 土砂災害警戒区域・土砂災害特別警戒区域 位置図	自然現象の種類	急傾斜地の崩壊
	箇所番号	-0652
	箇所名	川谷8
	所在地	君津市川谷

この地図は、国土地理院長の承認を得て、同院発行の数値地図20000(地図画像)及び数値地図25000(地図画像)を複製したものである。(承認番号 平28情複、第420号)

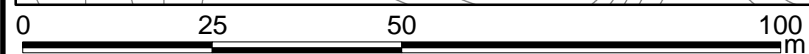
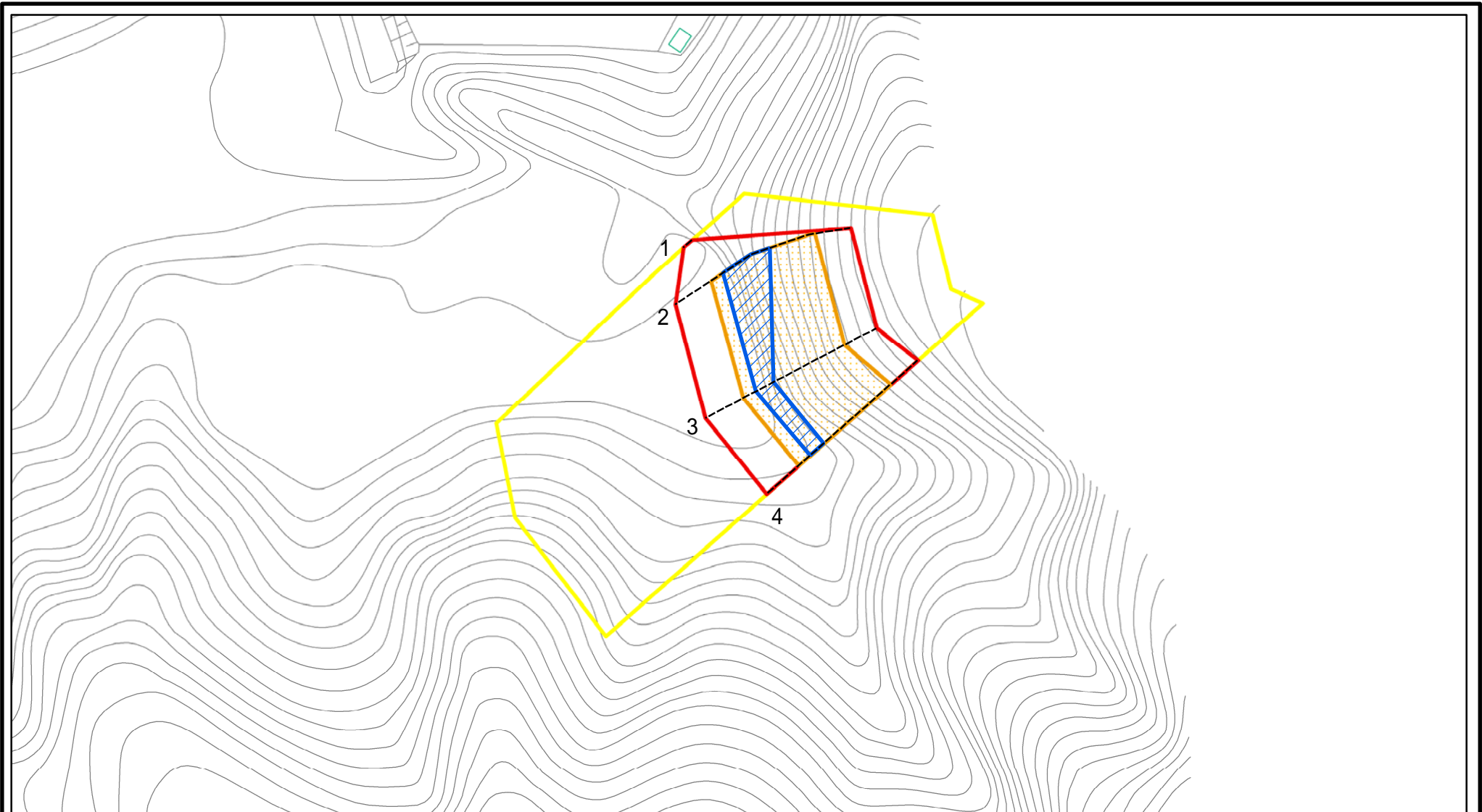
# 土砂災害警戒区域等の指定の告示に係る図書(様式2)



0 25 50 100  
m

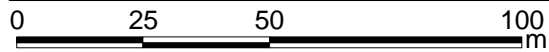
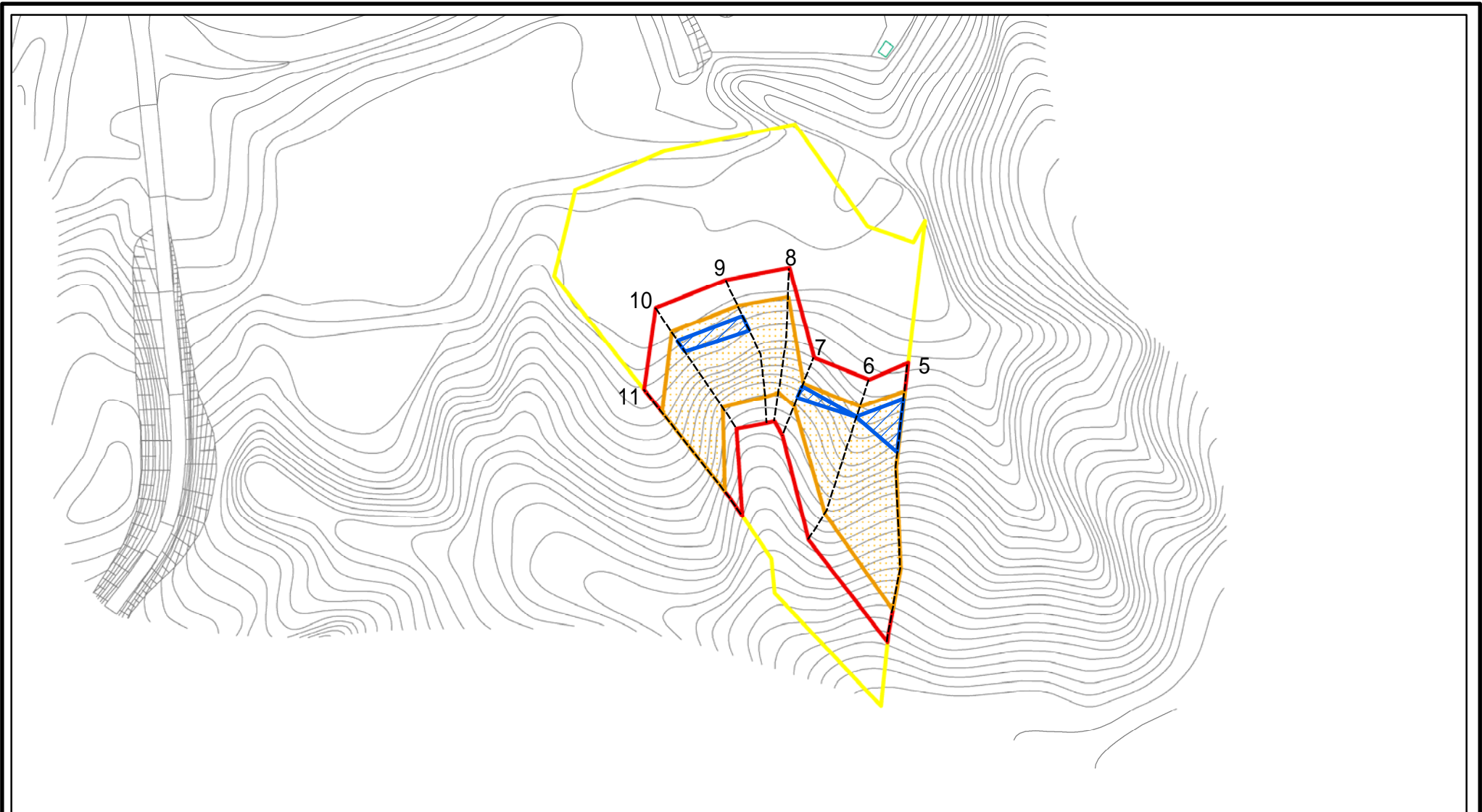
様式2(急) 土砂災害警戒区域・土砂災害特別警戒区域 区域図	土砂災害防止法施行令第二条の基準に該当する区域		N 縮尺 1:2,500	自然現象の種類	急傾斜地の崩壊	箇所番号	-0652
	土砂災害防止法施行令第三条の基準に該当する区域			告示番号	千葉県告示第145号 千葉県告示第148号	箇所名	川谷8
	それ以外の区域			告示年月日	令和3年3月16日	所在地	君津市川谷

# 土砂災害警戒区域等の指定の告示に係る図書(様式2)参考図



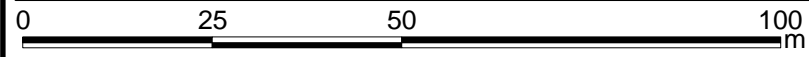
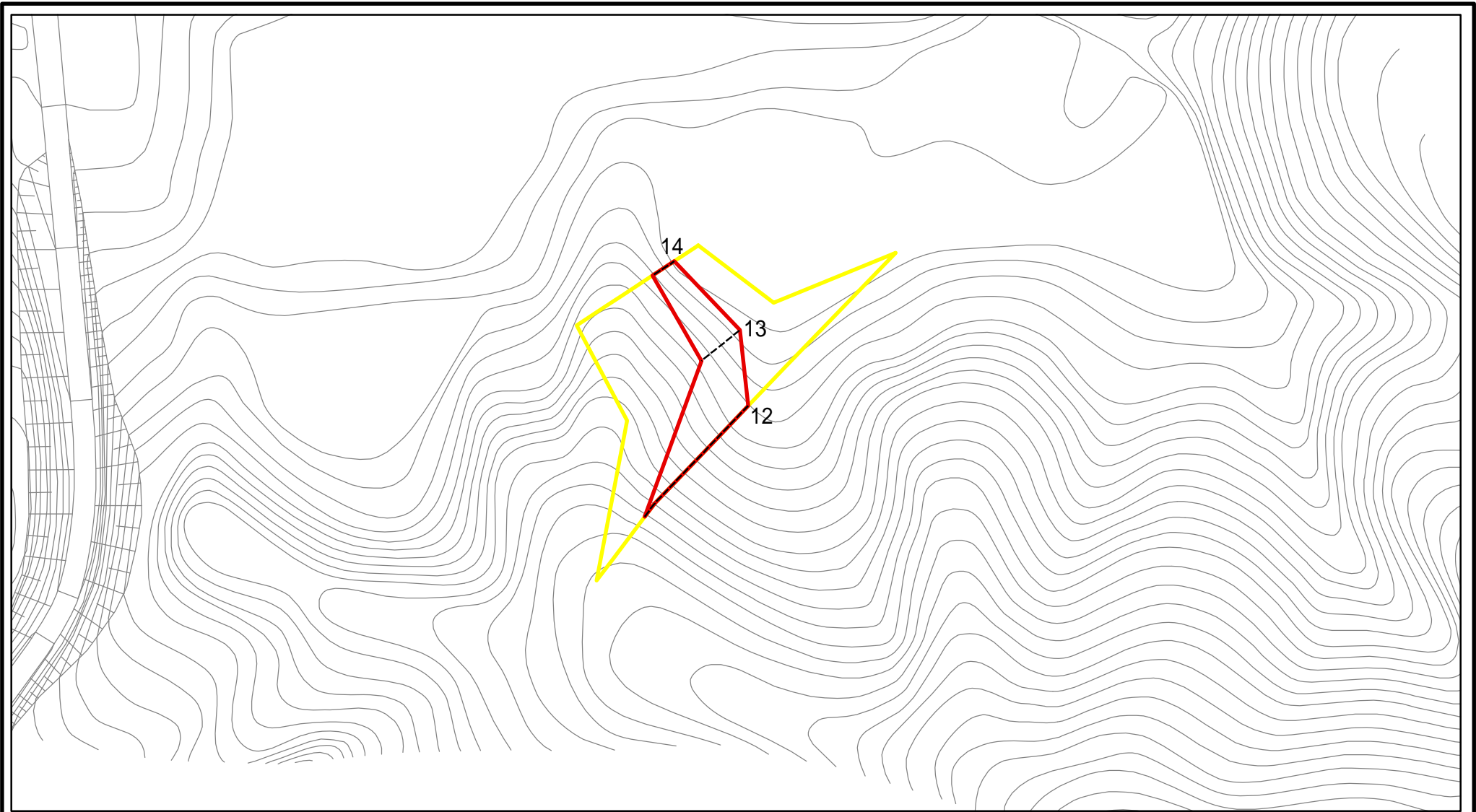
様式2(急) 土砂災害警戒区域・土砂災害特別警戒区域 区域図(参考図)	土砂災害防止法施行令第二条の基準に該当する区域		N 縮尺 1:1,000	自然現象の種類	急傾斜地の崩壊	箇所番号	-0652
	土砂災害防止法施行令第三条の基準に該当する区域			告示番号	千葉県告示第145号 千葉県告示第148号	箇所名	川谷8
	土砂等の(移動)高さが1m以下の場合、土砂等の移動による力が100kN/m <sup>2</sup> を超える区域			告示年月日	令和3年3月16日	所在地	君津市川谷
	土砂等の堆積の高さが3mを超える区域						
それ以外の区域							

# 土砂災害警戒区域等の指定の告示に係る図書(様式2)参考図



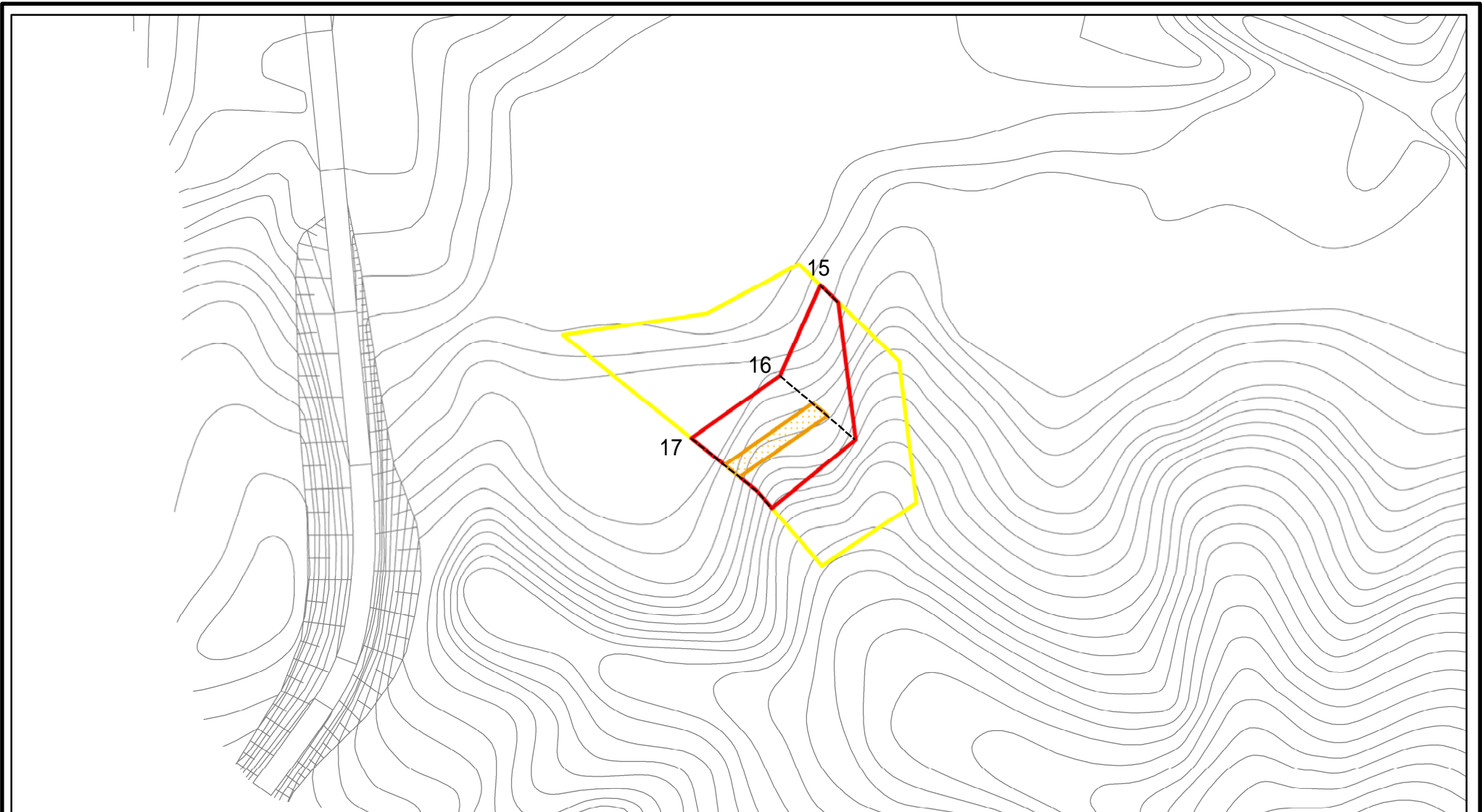
様式2(急) 土砂災害警戒区域・土砂災害特別警戒区域 区域図(参考図)	土砂災害防止法施行令第二条の基準に該当する区域		N 縮尺 1:1,500	自然現象の種類	急傾斜地の崩壊	箇所番号	-0652
	土砂災害防止法施行令第三条の基準に該当する区域			告示番号	千葉県告示第145号 千葉県告示第148号	箇所名	川谷8
	土砂等の(移動)高さが1m以下の場合、土砂等の移動による力が100kN/m <sup>2</sup> を超える区域			告示年月日	令和3年3月16日	所在地	君津市川谷
	土砂等の堆積の高さが3mを超える区域						
それ以外の区域							

# 土砂災害警戒区域等の指定の告示に係る図書(様式2)参考図



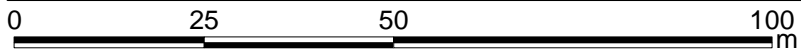
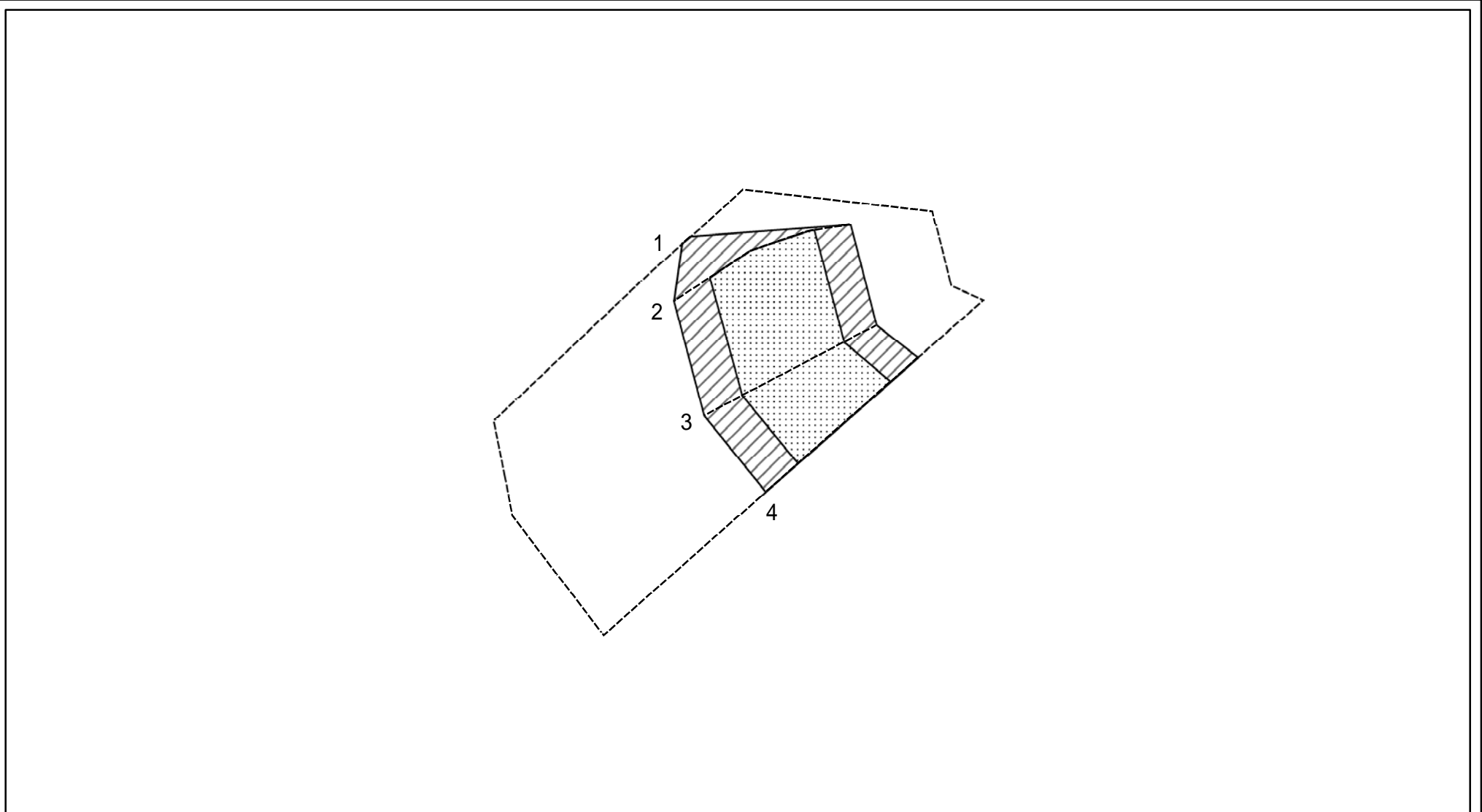
様式2(急) 土砂災害警戒区域・土砂災害特別警戒区域 区域図(参考図)	土砂災害防止法施行令第二条の基準に該当する区域		N 縮尺 1:1,000	自然現象の種類	急傾斜地の崩壊	箇所番号	-0652
	土砂災害防止法施行令第三条の基準に該当する区域			告示番号	千葉県告示第145号 千葉県告示第148号	箇所名	川谷8
	土砂等の(移動)高さが1m以下の場合、土砂等の移動による力が100kN/m <sup>2</sup> を超える区域			告示年月日	令和3年3月16日	所在地	君津市川谷
	土砂等の堆積の高さが3mを超える区域			それ以外の区域			

# 土砂災害警戒区域等の指定の告示に係る図書(様式2)参考図



様式2(急) 土砂災害警戒区域・土砂災害特別警戒区域 区域図(参考図)	土砂災害防止法施行令第二条の基準に該当する区域		N 縮尺 1:1,000	自然現象の種類	急傾斜地の崩壊	箇所番号	-0652
	土砂災害防止法施行令第三条の基準に該当する区域			告示番号	千葉県告示第145号 千葉県告示第148号	箇所名	川谷8
	土砂等の(移動)高さが1m以下の場合、土砂等の移動による力が100kN/m <sup>2</sup> を超える区域			告示年月日	令和3年3月16日	所在地	君津市川谷
	土砂等の堆積の高さが3mを超える区域						
それ以外の区域							

# 土砂災害警戒区域等の指定の告示に係る図書(様式2 - 1)



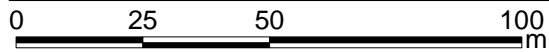
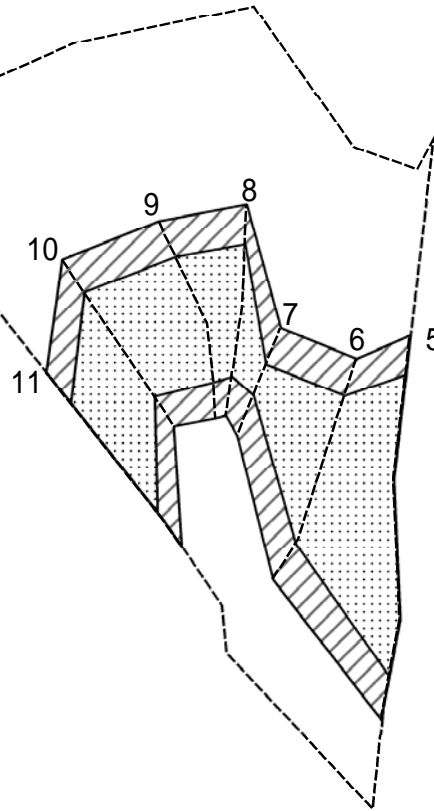
様式2 - 1(急)  
土砂災害特別警戒区域の区域区分図  
(急傾斜地の崩壊に伴う土石等の移動により  
建築物の地上部に作用すると想定される力)

土砂災害防止法施行令第二条の基準に該当する区域	
土砂災害防止法施行令第三条の基準に該当する区域	
それ以外の区域	

N  
縮尺  
1:1,000

自然現象の種類	急傾斜地の崩壊	箇所番号	-0652
告示番号	千葉県告示第145号 千葉県告示第148号	箇所名	川谷8
告示年月日	令和3年3月16日	所在地	君津市川谷

# 土砂災害警戒区域等の指定の告示に係る図書(様式2 - 1)



様式2 - 1(急)  
土砂災害特別警戒区域の区域区分図  
(急傾斜地の崩壊に伴う土石等の移動により  
建築物の地上部に作用すると想定される力)

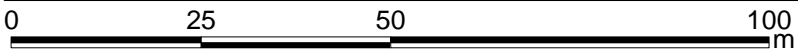
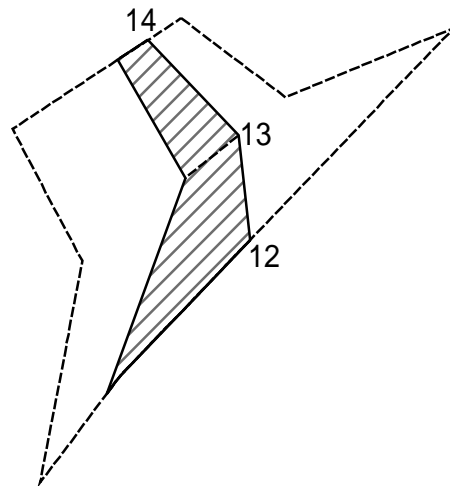
土砂災害防止法施行令第二条の基準に該当する区域	
土砂災害防止法 施行令第三条の 基準に該当する 区域	
それ以外の区域	

縮尺  
1:1,500

自然現象 の種類	急傾斜地の崩壊	箇所番号	-0652
告示番号	千葉県告示第145号 千葉県告示第148号	箇所名	川谷8
告示年月日	令和3年3月16日	所在地	君津市川谷



# 土砂災害警戒区域等の指定の告示に係る図書(様式2 - 1)



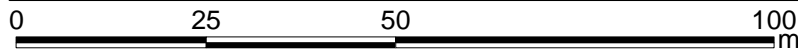
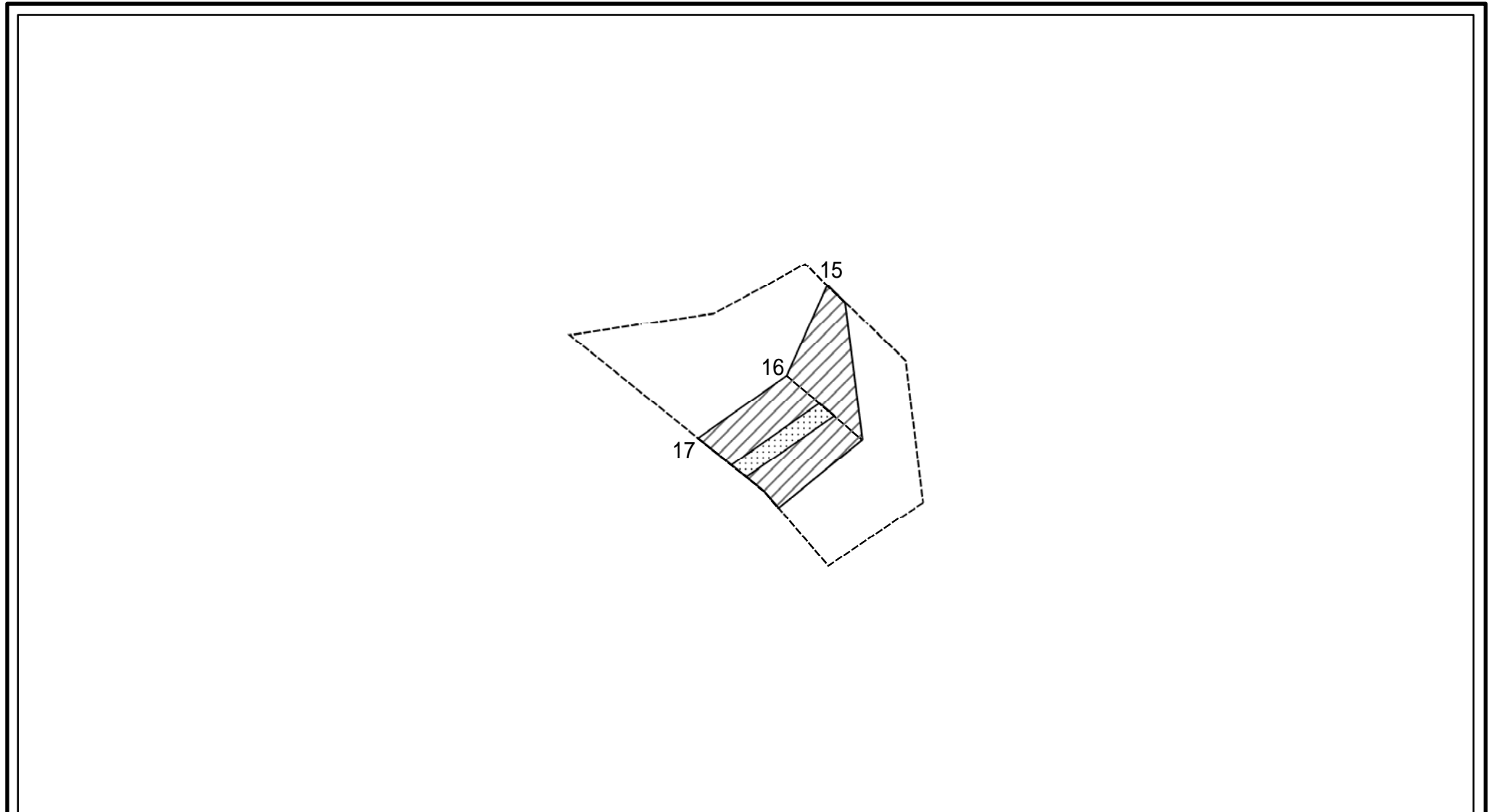
様式2 - 1(急)  
 土砂災害特別警戒区域の区域区分図  
 (急傾斜地の崩壊に伴う土石等の移動により  
 建築物の地上部に作用すると想定される力)

土砂災害防止法施行令第二条の基準に該当する区域	
土砂災害防止法 施行令第三条の 基準に該当する 区域	
それ以外の区域	

N  
  
 縮尺  
 1:1,000

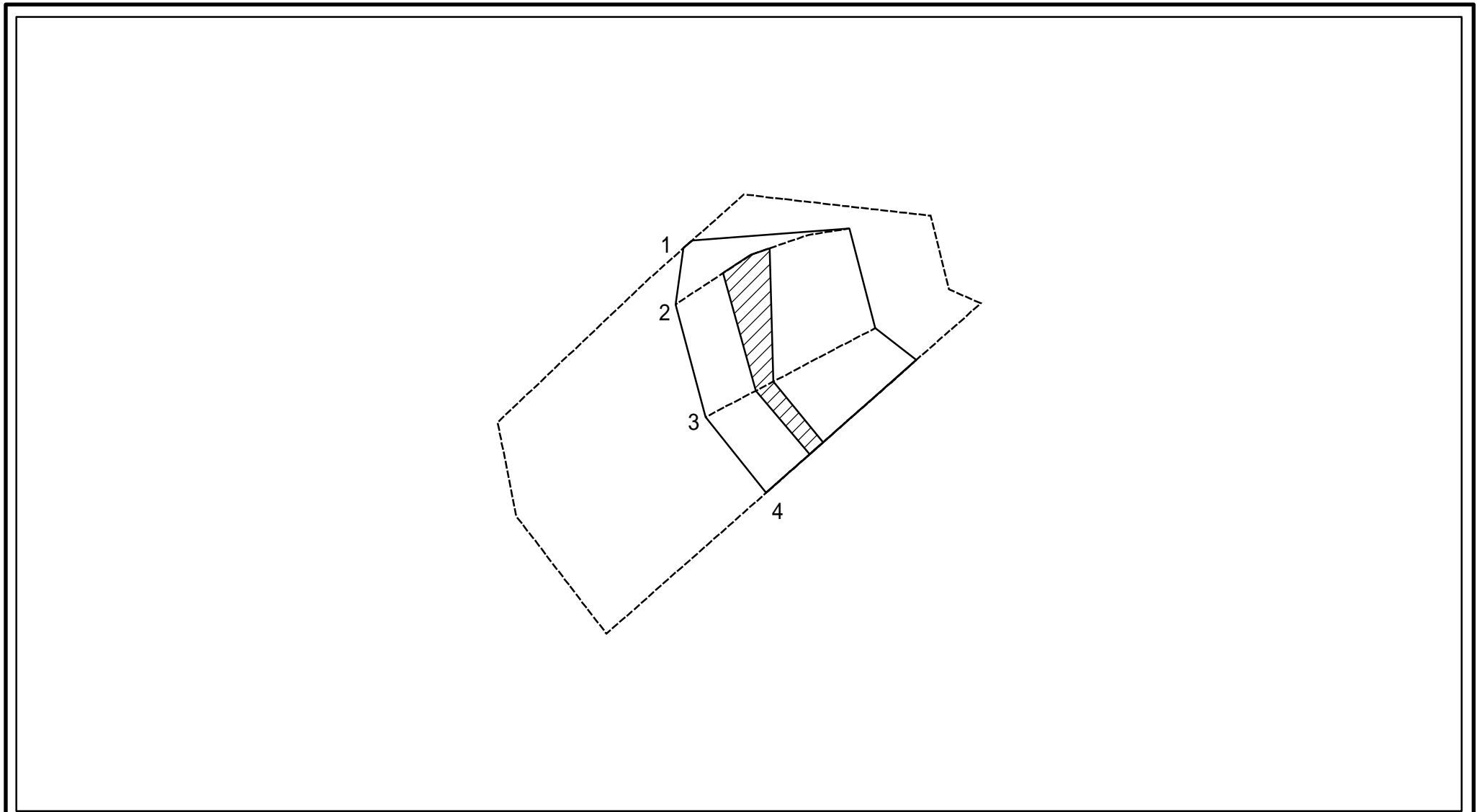
自然現象 の種類	急傾斜地の崩壊	箇所番号	-0652
告示番号	千葉県告示第145号 千葉県告示第148号	箇所名	川谷8
告示年月日	令和3年3月16日	所在地	君津市川谷

# 土砂災害警戒区域等の指定の告示に係る図書(様式2 - 1)



様式2 - 1(急) 土砂災害特別警戒区域の区域区分図 (急傾斜地の崩壊に伴う土石等の移動により 建築物の地上部に作用すると想定される力)	土砂災害防止法施行令第二条の基準に該当する区域		N 縮尺 1:1,000	自然現象の種類	急傾斜地の崩壊	箇所番号	-0652
	土砂災害防止法施行令第三条の基準に該当する区域			告示番号	千葉県告示第145号 千葉県告示第148号	箇所名	川谷8
	それ以外の区域			告示年月日	令和3年3月16日	所在地	君津市川谷

# 土砂災害警戒区域等の指定の告示に係る図書(様式2 - 2)



0 25 50 100 m

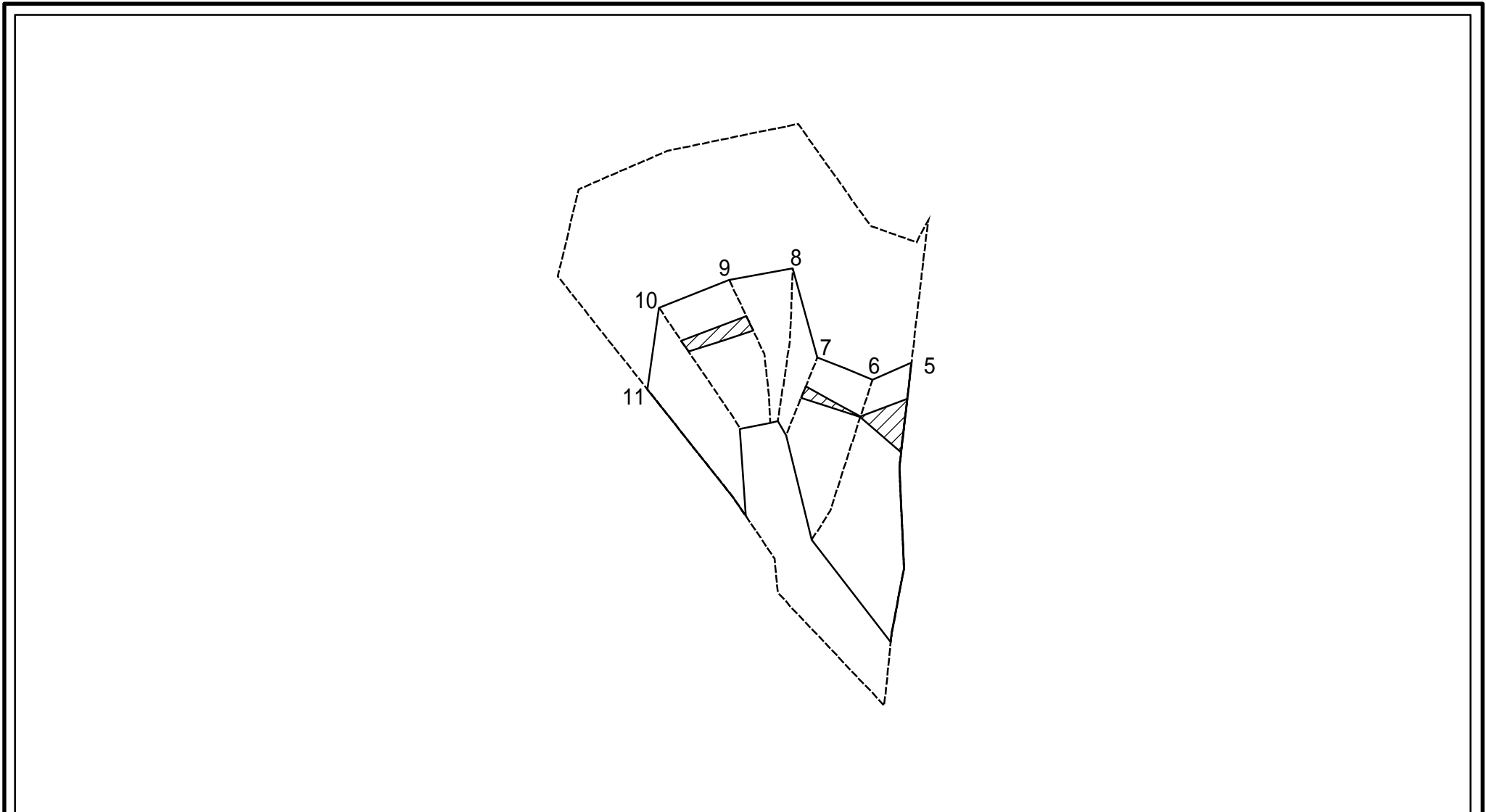
様式2 - 2(急)  
 土砂災害特別警戒区域の区域区分図  
 (急傾斜地の崩壊に伴う土石等の堆積により  
 建築物の地上部に作用すると想定される力)

土砂災害防止法施行令第二条の基準に該当する区域	
土砂災害防止法施行令第三条の基準に該当する区域	
それ以外の区域	

N  
 縮尺  
 1:1,000

自然現象の種類	急傾斜地の崩壊	箇所番号	-0652
告示番号	千葉県告示第145号 千葉県告示第148号	箇所名	川谷8
告示年月日	令和3年3月16日	所在地	君津市川谷

# 土砂災害警戒区域等の指定の告示に係る図書(様式2 - 2)



0 25 50 100  
m

様式2 - 2(急)  
土砂災害特別警戒区域の区域区分図  
(急傾斜地の崩壊に伴う土石等の堆積により  
建築物の地上部に作用すると想定される力)

土砂災害防止法施行令第二条の基準に該当する区域



自然現象  
の種類

急傾斜地の崩壊

箇所番号

-0652

土砂災害防止法  
施行令第三条の  
基準に該当する  
区域



縮尺

告示番号

千葉県告示第145号  
千葉県告示第148号

箇所名

川谷8

それ以外の区域



1:1,500

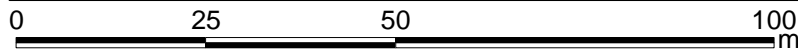
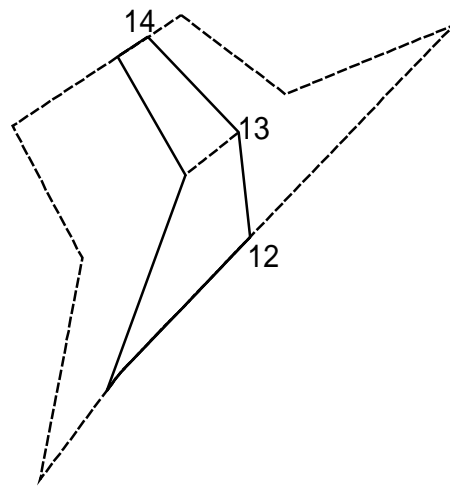
告示年月日

令和3年3月16日

所在地

君津市川谷

# 土砂災害警戒区域等の指定の告示に係る図書(様式2 - 2)



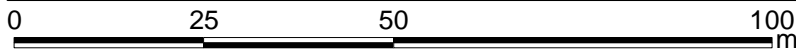
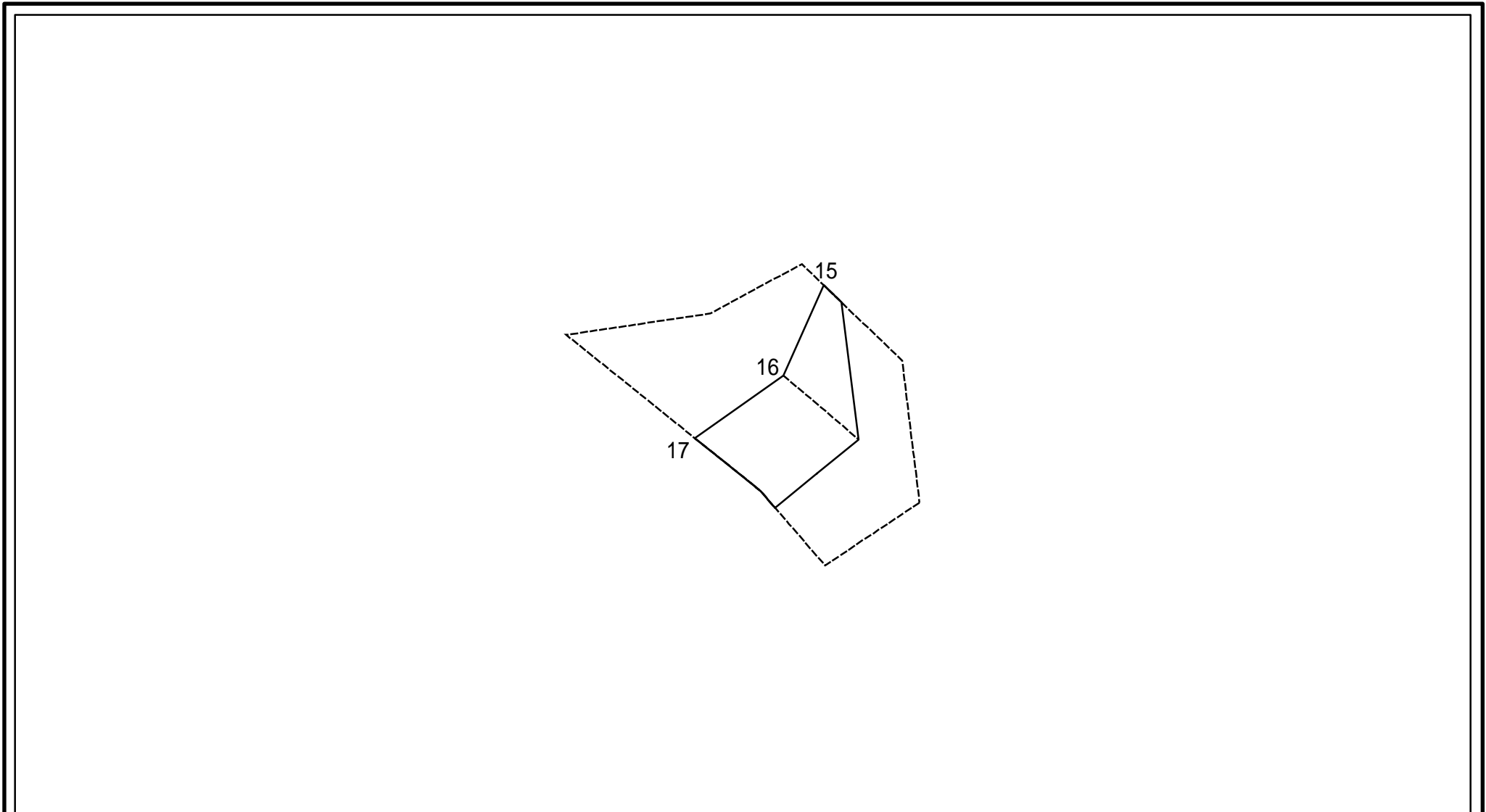
様式2 - 2(急)  
土砂災害特別警戒区域の区域区分図  
(急傾斜地の崩壊に伴う土石等の堆積により  
建築物の地上部に作用すると想定される力)

土砂災害防止法施行令第二条の基準に該当する区域	
土砂災害防止法施行令第三条の基準に該当する区域	
それ以外の区域	

N  
縮尺  
1:1,000

自然現象の種類	急傾斜地の崩壊	箇所番号	-0652
告示番号	千葉県告示第145号 千葉県告示第148号	箇所名	川谷8
告示年月日	令和3年3月16日	所在地	君津市川谷

# 土砂災害警戒区域等の指定の告示に係る図書(様式2 - 2)



様式2 - 2(急) 土砂災害特別警戒区域の区域区分図 (急傾斜地の崩壊に伴う土石等の堆積により 建築物の地上部に作用すると想定される力)	土砂災害防止法施行令第二条の基準に該当する区域		N 縮尺 1:1,000	自然現象の種類	急傾斜地の崩壊	箇所番号	-0652
	土砂災害防止法施行令第三条の基準に該当する区域			告示番号	千葉県告示第145号 千葉県告示第148号	箇所名	川谷8
	それ以外の区域		告示年月日	令和3年3月16日	所在地	君津市川谷	

