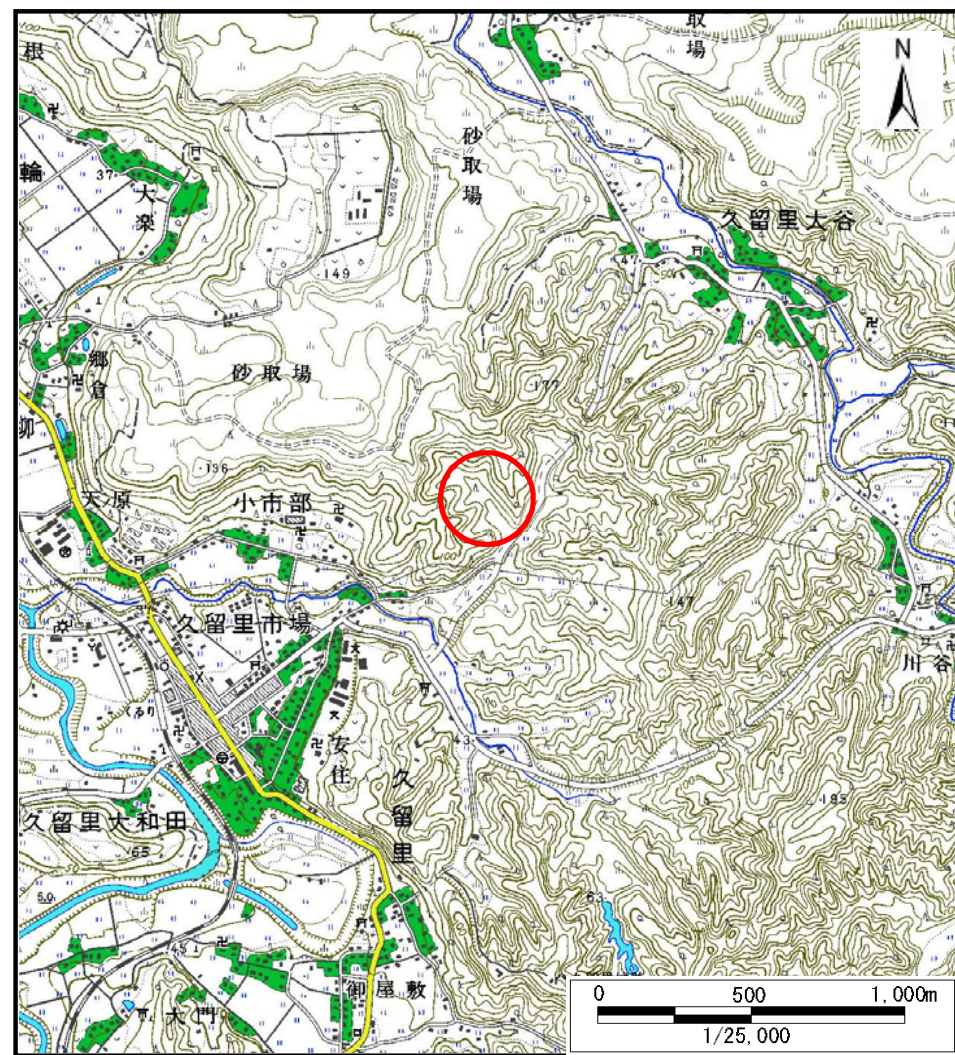


# 土砂災害警戒区域等の指定の告示に係る図書(様式1)

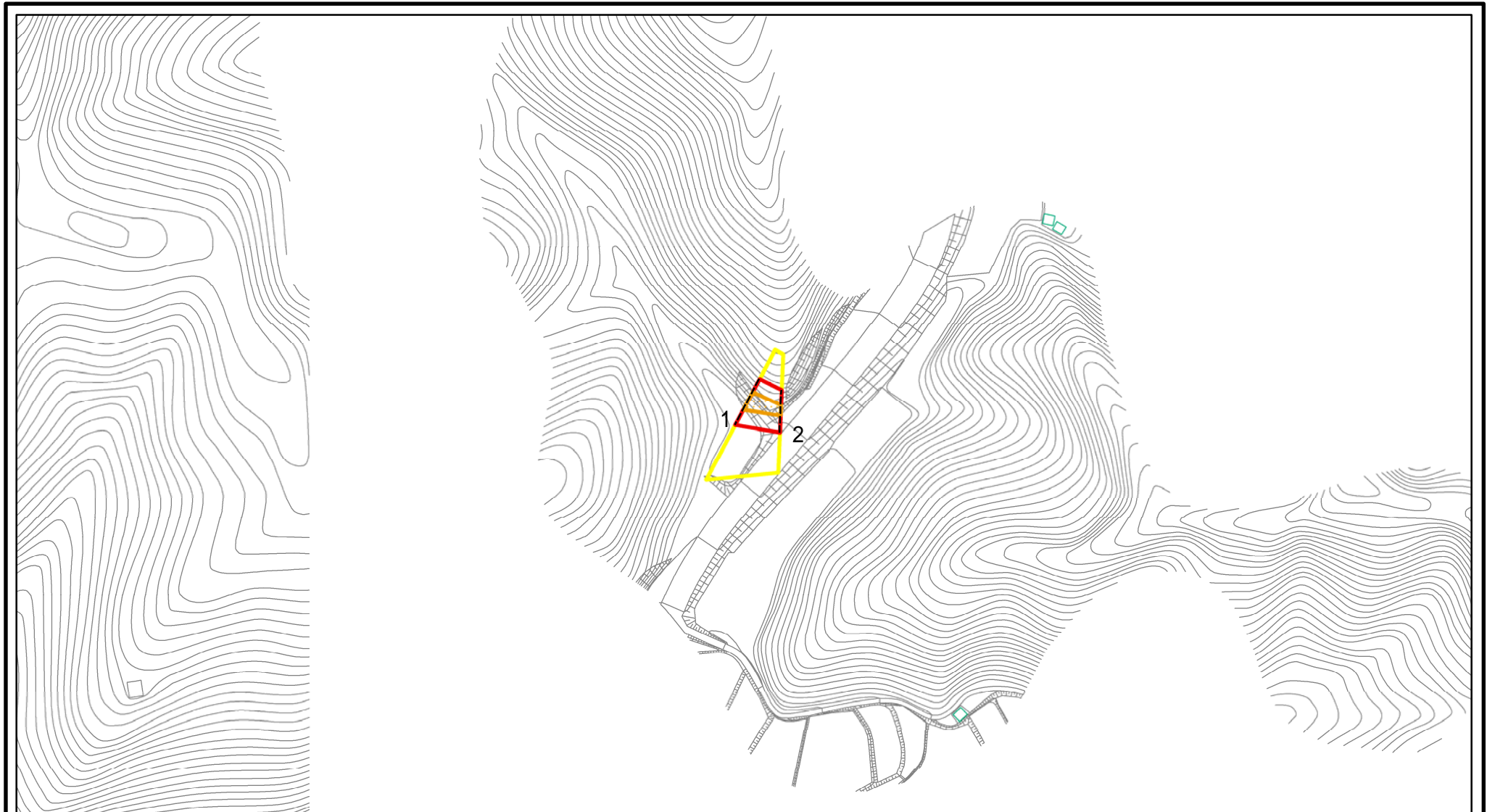


様式1(急)  
土砂災害警戒区域・土砂災害特別警戒区域  
位置図

自然現象の種類	急傾斜地の崩壊
箇所番号	-0648
箇所名	小市部4
所在地	君津市小市部

この地図は、国土地理院長の承認を得て、同院発行の数値地図20000(地図画像)及び数値地図25000(地図画像)を複製したものである。(承認番号 平28情複、第420号)

# 土砂災害警戒区域等の指定の告示に係る図書(様式2)



0 25 50 100  
m

様式2(急)

土砂災害警戒区域・土砂災害特別警戒区域  
区域図

土砂災害防止法施行令第二条の基準に該当する区域



土砂災害防止法  
施行令第三条の  
基準に該当する  
区域



土砂等の(移動)高さが1m以下の場合  
土砂等の移動による力が100kN/mを超える区域  
土砂等の堆積の高さが3mを超える区域  
それ以外の区域



縮尺  
1:2,500



自然現象  
の種類

急傾斜地の崩壊

箇所番号

-0648

告示番号

箇所名

小市部4

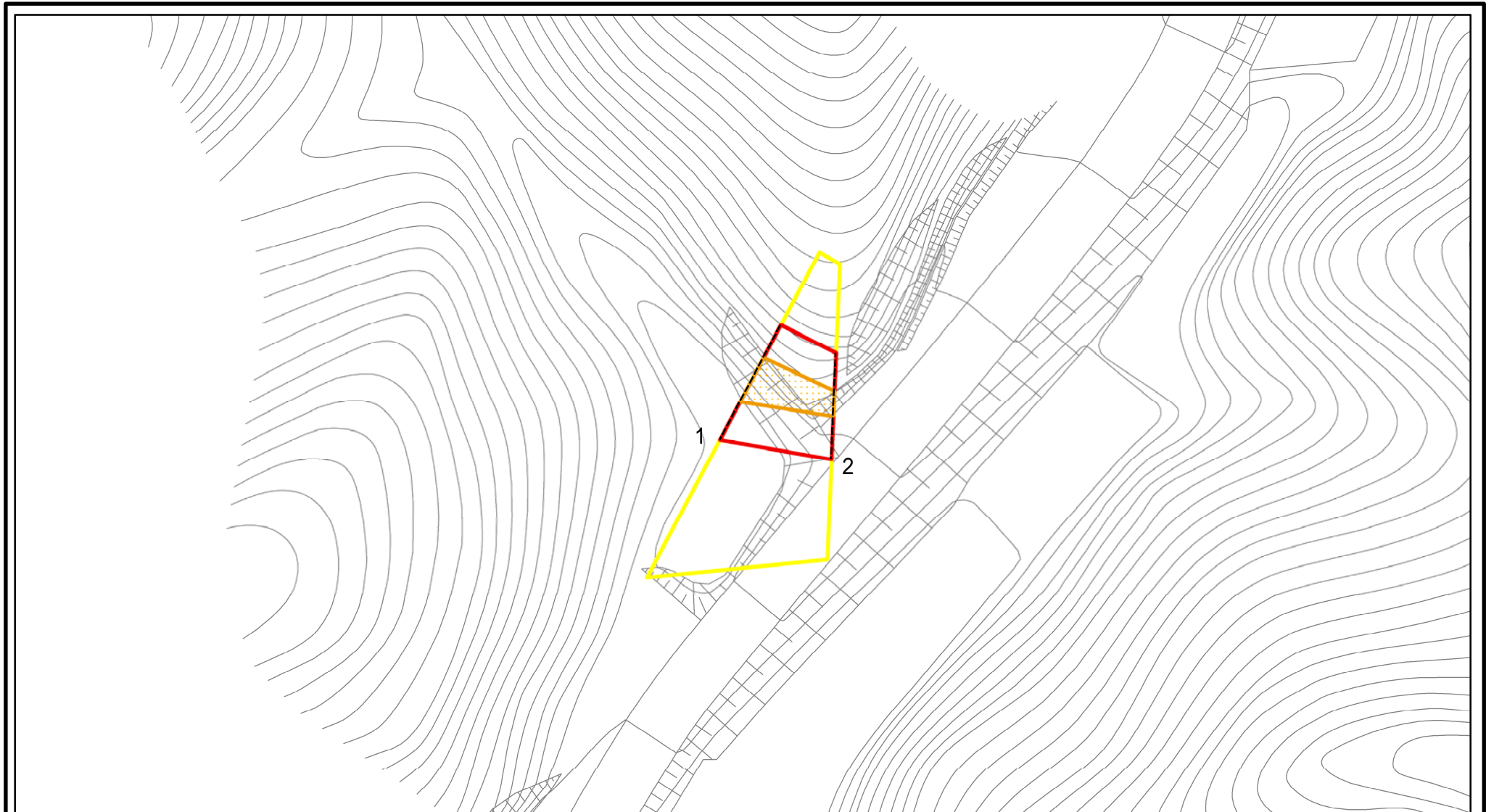
告示年月日

令和3年3月16日

所在地

君津市小市部

# 土砂災害警戒区域等の指定の告示に係る図書(様式2)参考図



様式2(急)

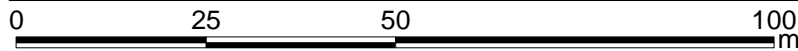
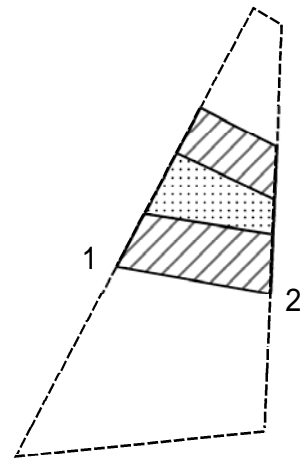
土砂災害警戒区域・土砂災害特別警戒区域  
区域図(参考図)

土砂災害防止法施行令第二条の基準に該当する区域	
土砂災害防止法施行令第三条の基準に該当する区域	
それ以外の区域	

	縮尺
	1:1,000

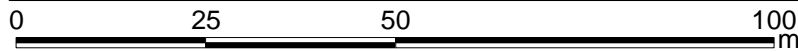
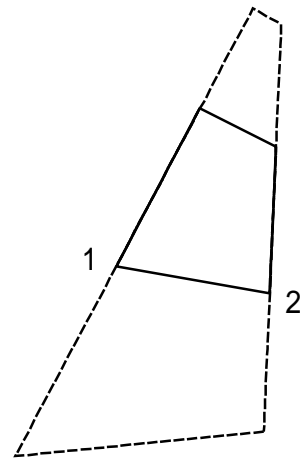
自然現象の種類	急傾斜地の崩壊	箇所番号	-0648
告示番号	千葉県告示第145号 千葉県告示第148号	箇所名	小市部4
告示年月日	令和3年3月16日	所在地	君津市小市部

# 土砂災害警戒区域等の指定の告示に係る図書(様式2 - 1)



様式2 - 1(急) 土砂災害特別警戒区域の区域区分図 (急傾斜地の崩壊に伴う土石等の移動により 建築物の地上部に作用すると想定される力)	土砂災害防止法施行令第二条の基準に該当する区域		N 縮尺 1:1,000	自然現象の種類	急傾斜地の崩壊	箇所番号	-0648
	土砂災害防止法施行令第三条の基準に該当する区域			告示番号	千葉県告示第145号 千葉県告示第148号	箇所名	小市部4
	それ以外の区域			告示年月日	令和3年3月16日	所在地	君津市小市部

# 土砂災害警戒区域等の指定の告示に係る図書(様式2 - 2)



様式2 - 2(急)  
土砂災害特別警戒区域の区域区分図  
(急傾斜地の崩壊に伴う土石等の堆積により  
建築物の地上部に作用すると想定される力)

土砂災害防止法施行令第二条の基準に該当する区域	
土砂災害防止法施行令第三条の基準に該当する区域	
それ以外の区域	

N  
縮尺  
1:1,000

自然現象の種類	急傾斜地の崩壊	箇所番号	-0648
告示番号	千葉県告示第145号 千葉県告示第148号	箇所名	小市部4
告示年月日	令和3年3月16日	所在地	君津市小市部

