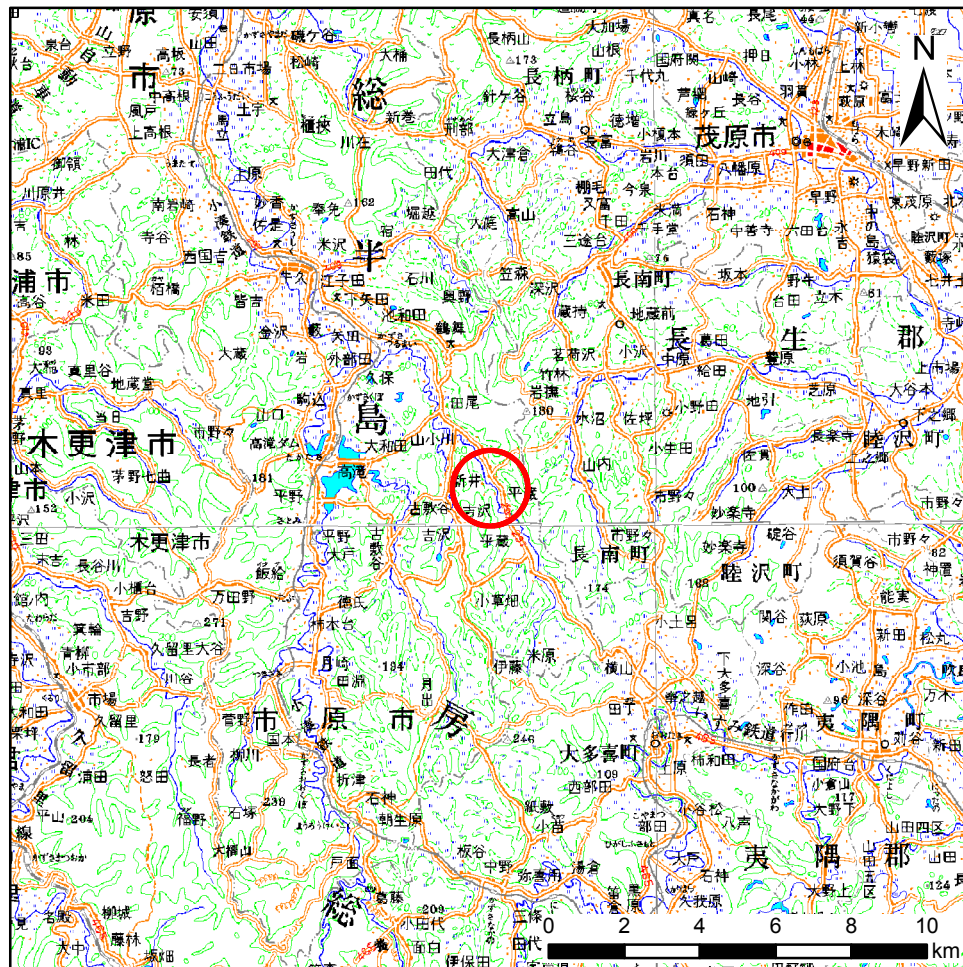
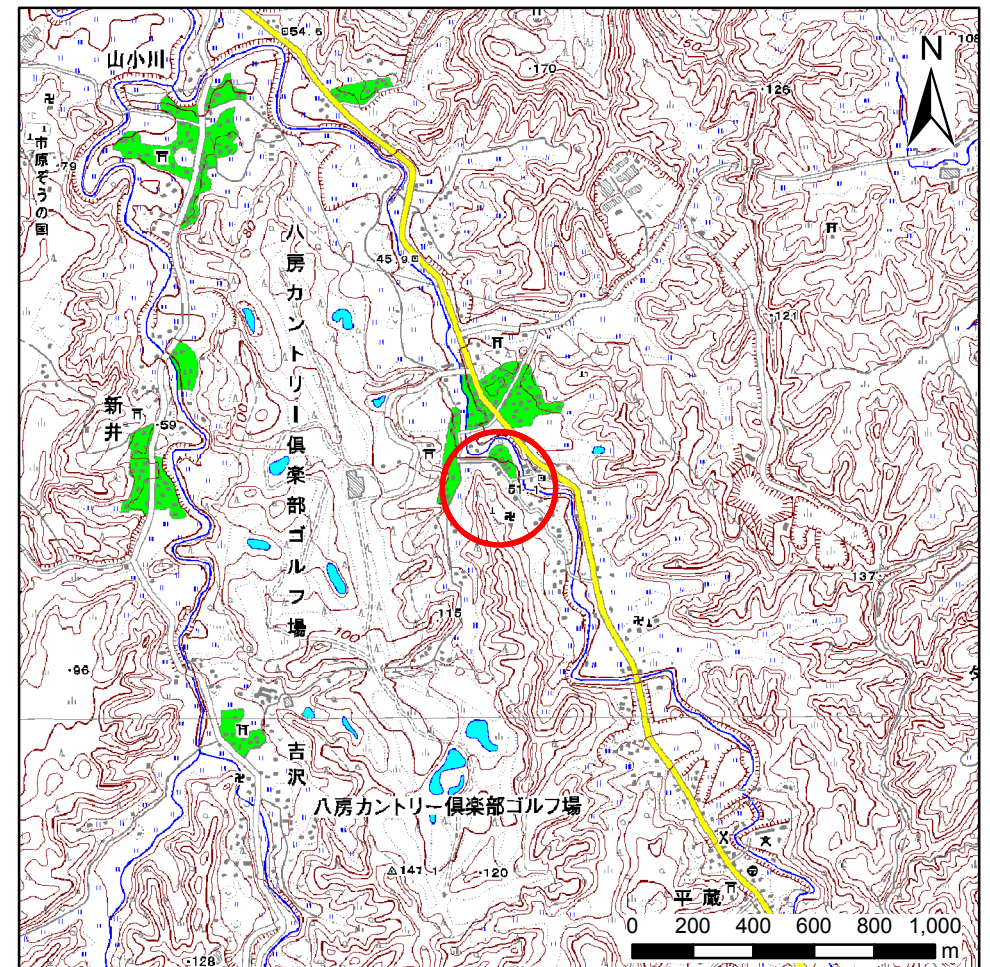


土砂災害警戒区域等の指定の告示に係る図書(様式1)



概況図(1/200,000)



位置図(1/25,000)

様式1(急)
土砂災害警戒区域・土砂災害特別警戒区域
位置図

自然現象の種類

急傾斜地の崩壊

箇所番号

II-0780

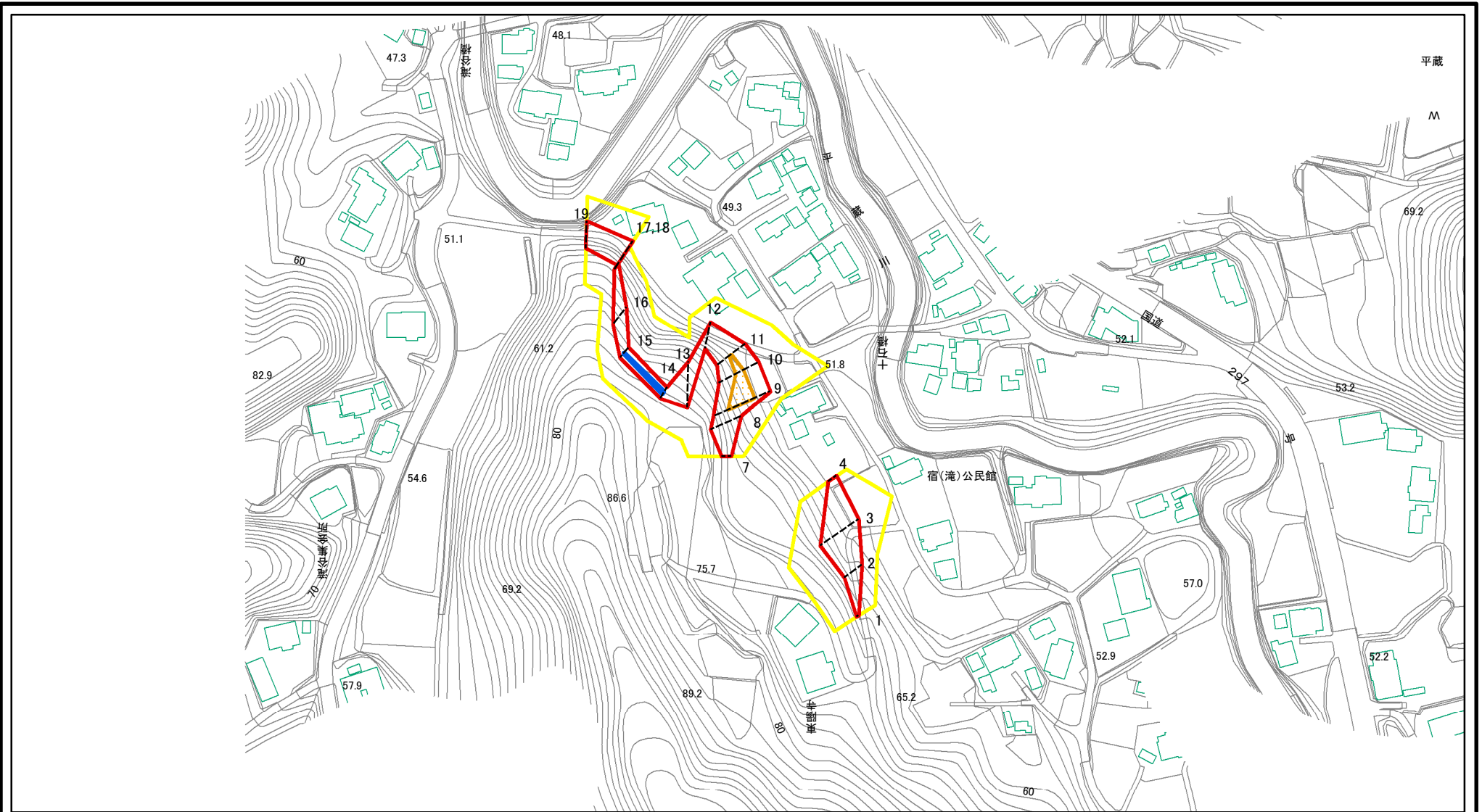
箇所名

平蔵7

所在地

千葉県市原市平蔵

土砂災害警戒区域等の指定の告示に係る図書(様式2)



図中の数字は横断測線番号を示す

様式2(急)

土砂災害警戒区域・土砂災害特別警戒区域
区域図

土砂災害防止法施行令第二条の基準に該当する区域



土砂災害防止法
施行令第三条の
基準に該当する
区域

土石等の(移動)高さが1m以下の場合、
土石等の移動による力が100kN/mを超える区域



土石等の堆積の高さが3mを超える区域



それ以外の区域



縮尺

1:2,500

自然現象
の種類

急傾斜地の崩壊

告示番号

警戒区域 : 千葉県告示第585号
特別警戒区域: 千葉県告示第588号

告示年月日

平成26年9月19日

箇所番号

II-0780

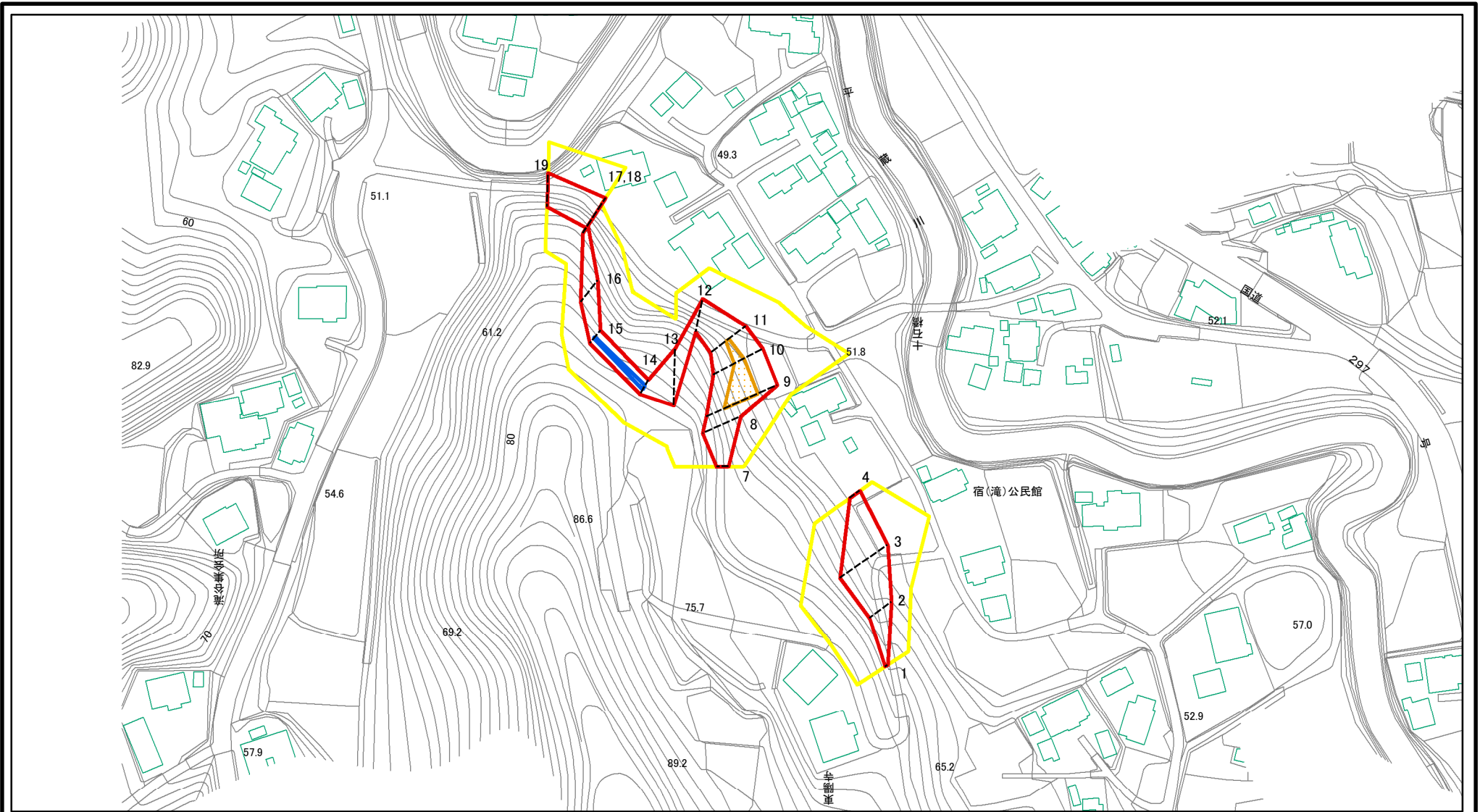
箇所名

平蔵7

所在地

千葉県市原市平蔵

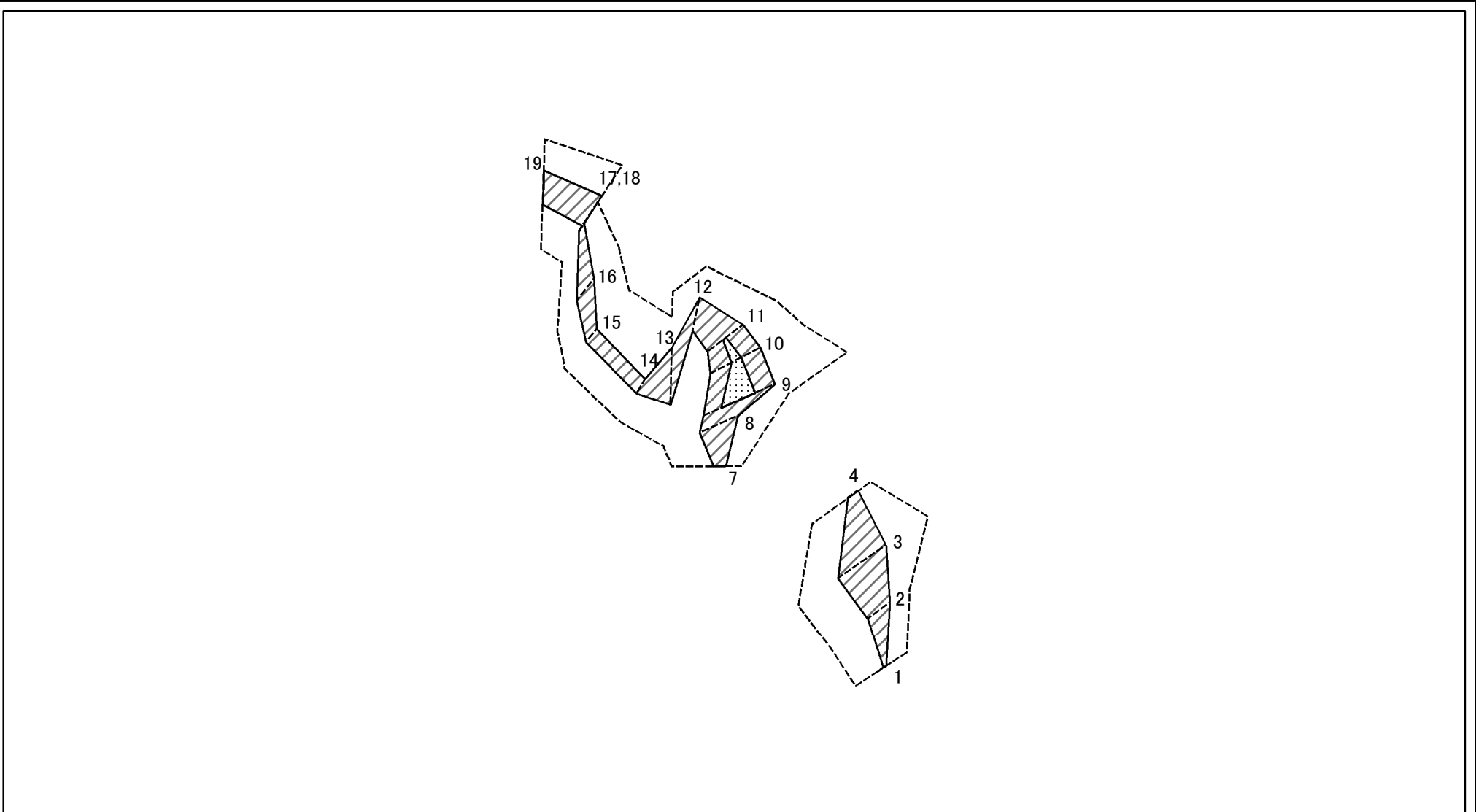
土砂災害警戒区域等の指定の告示に係る図書(様式2)参考図



図中の数字は横断測線番号を示す

様式2(急) 土砂災害警戒区域・土砂災害特別警戒区域 区域図(参考図)	土砂災害防止法施行令第二条の基準に該当する区域			N 縮尺 1:2,000	自然現象の種類	急傾斜地の崩壊	箇所番号	II-0780
	土砂災害防止法施行令第三条の基準に該当する区域	土砂等の(移動)高さが1m以下の場合、土砂等の移動による力が100kN/mを超える区域			告示番号	警戒区域 : 千葉県告示第585号 特別警戒区域: 千葉県告示第588号	箇所名	平蔵7
	土砂等の堆積の高さが3mを超える区域	それ以外の区域		告示年月日	平成26年9月19日	所在地	千葉県市原市平蔵	

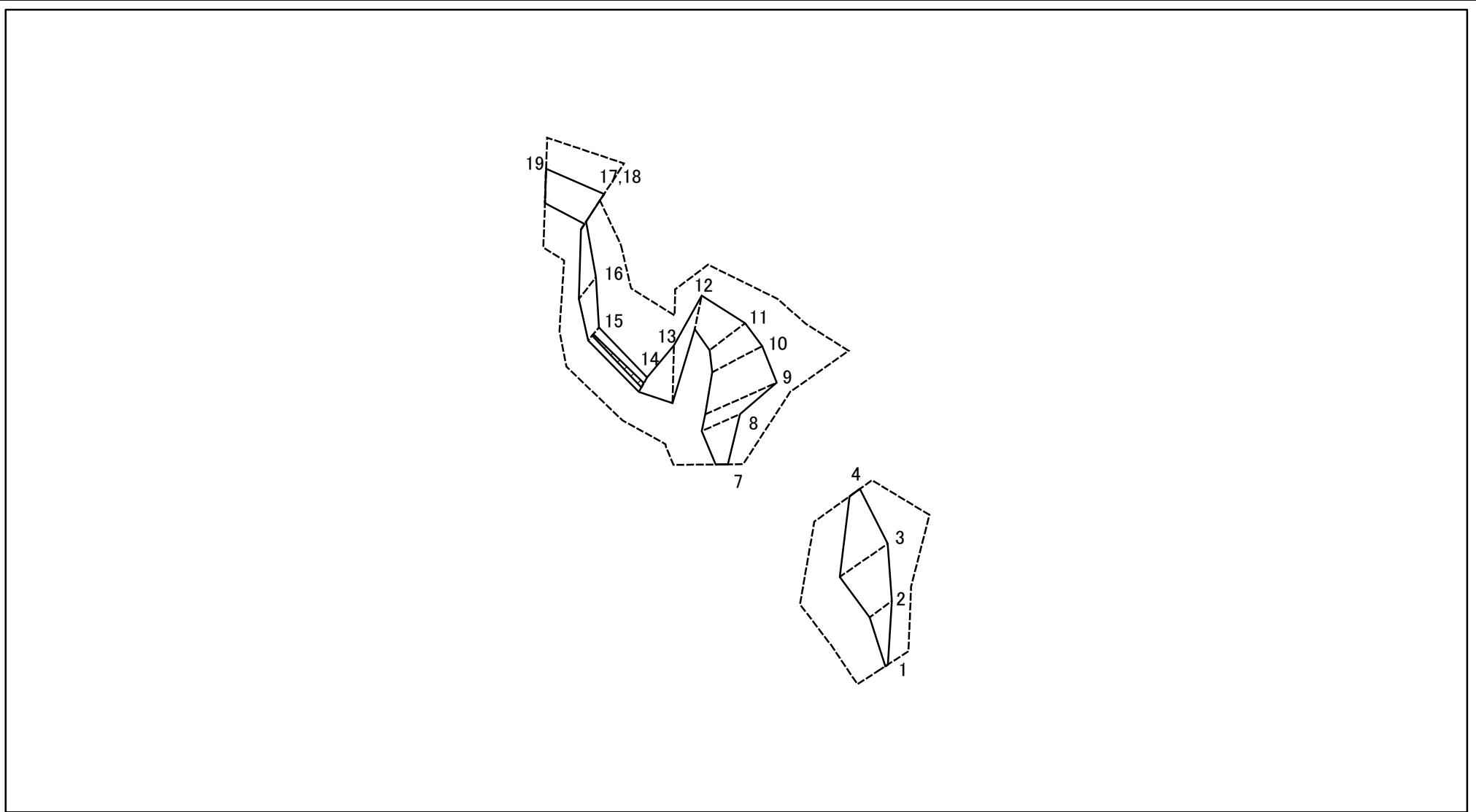
土砂災害警戒区域等の指定の告示に係る図書(様式2-1)



図中の数字は横断測線番号を示す

様式2-1(急) 土砂災害特別警戒区域の区域区分図 (急傾斜地の崩壊に伴う土石等の移動により建築物の 地上部に作用すると想定される力) <力区分:移動>	土砂災害防止法施行令第二条の基準に該当する区域		N 縮尺 1:2,000	自然現象の種類	急傾斜地の崩壊	箇所番号	II-0780
	土砂災害防止法施行令第三条の基準に該当する区域			告示番号	警戒区域 : 千葉県告示第585号 特別警戒区域: 千葉県告示第588号	箇所名	平蔵7
	それ以外の区域			告示年月日	平成26年9月19日	所在地	千葉県市原市平蔵

土砂災害警戒区域等の指定の告示に係る図書(様式2-2)



図中の数字は横断測線番号を示す

様式2-2(急)
土砂災害特別警戒区域の区域区分図
(急傾斜地の崩壊に伴う土石等の堆積により建築物の
地上部に作用すると想定される力) <力区分:堆積>

土砂災害防止法施行令第二条の基準に該当する区域	
土砂災害防止法施行令第三条の基準に該当する区域	
それ以外の区域	

N
縮尺
1:2,000

自然現象の種類	急傾斜地の崩壊
告示番号	警戒区域: 千葉県告示第585号 特別警戒区域: 千葉県告示第588号
告示年月日	平成26年9月19日

箇所番号	II-0780
箇所名	平蔵7
所在地	千葉県市原市平蔵

土砂災害警戒区域等の指定の告示に係る図書(様式3)

横断測線の区間	土石等の移動により建築物の地上部に作用すると想定される力				土石等の堆積により建築物の地上部に作用すると想定される力				横断測線の区間	土石等の移動により建築物の地上部に作用すると想定される力				土石等の堆積により建築物の地上部に作用すると想定される力			
	土石等の(移動)高さが1m以下の場合、土石等の移動による力が100kN/m ² を超える区域		それ以外の区域		土石等の堆積の高さが3mを超える区域		それ以外の区域			土石等の(移動)高さが1m以下の場合、土石等の移動による力が100kN/m ² を超える区域		それ以外の区域		土石等の堆積の高さが3mを超える区域		それ以外の区域	
	力の大きさのうち最大のもの (kN/m ²)	土石等の高さ (m)	力の大きさのうち最大のもの (kN/m ²)	土石等の高さ (m)	力の大きさのうち最大のもの (kN/m ²)	土石等の高さ (m)	力の大きさのうち最大のもの (kN/m ²)	土石等の高さ (m)		力の大きさのうち最大のもの (kN/m ²)	土石等の高さ (m)	力の大きさのうち最大のもの (kN/m ²)	土石等の高さ (m)	力の大きさのうち最大のもの (kN/m ²)	土石等の高さ (m)	力の大きさのうち最大のもの (kN/m ²)	土石等の高さ (m)
1 ～ 2	-	-	79.74	1.00	-	-	15.00	2.80	～								
2 ～ 3	-	-	100.00	1.00	-	-	11.07	2.07	～								
3 ～ 4	-	-	100.00	1.00	-	-	11.07	2.07	～								
7 ～ 8	-	-	99.61	1.00	-	-	14.16	2.65	～								
8 ～ 9	-	-	100.00	1.00	-	-	14.16	2.65	～								
9 ～ 10	134.03	1.00	100.00	1.00	-	-	12.57	2.35	～								
10 ～ 11	110.18	1.00	100.00	1.00	-	-	11.88	2.22	～								
11 ～ 12	-	-	100.00	1.00	-	-	11.88	2.22	～								
12 ～ 13	-	-	100.00	1.00	-	-	12.09	2.26	～								
13 ～ 14	-	-	100.00	1.00	-	-	16.05	3.00	～								
14 ～ 15	-	-	43.55	1.00	19.58	3.66	16.05	3.00	～								
15 ～ 16	-	-	75.61	1.00	-	-	16.05	3.00	～								
16 ～ 17	-	-	75.61	1.00	-	-	14.81	2.77	～								
18 ～ 19	-	-	94.58	1.00	-	-	12.87	2.41	～								
～									～								
～									～								
～									～								
～									～								
～									～								
～									～								
～									～								
～									～								
～									～								
～									～								
～									～								
～									～								
～									～								

様式3(急) 建築物の構造の規制に必要な衝撃に関する事項	自然現象の種類	急傾斜地の崩壊	箇所番号	Ⅱ-0780
	告示番号	警戒区域 : 千葉県告示第585号 特別警戒区域 : 千葉県告示第588号	箇所名	平蔵7
	告示年月日	平成26年9月19日	所在地	千葉県市原市平蔵