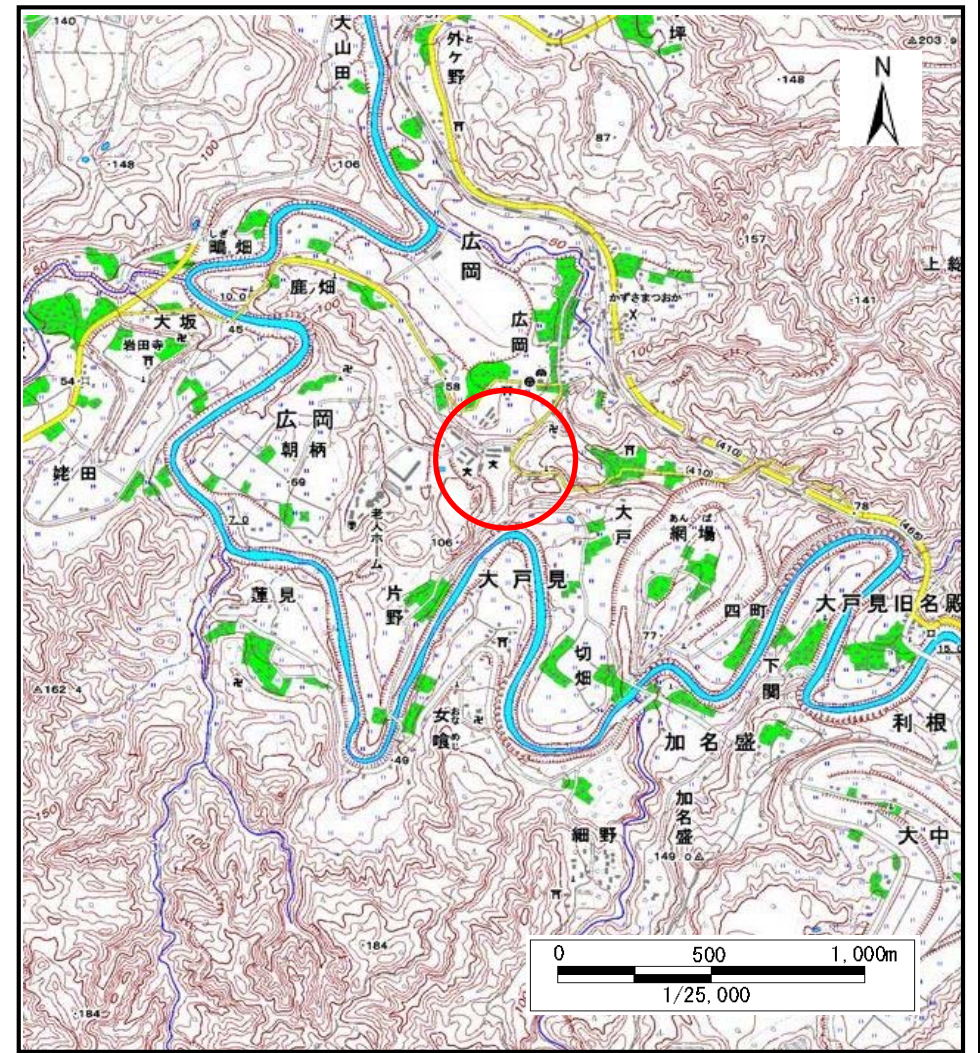
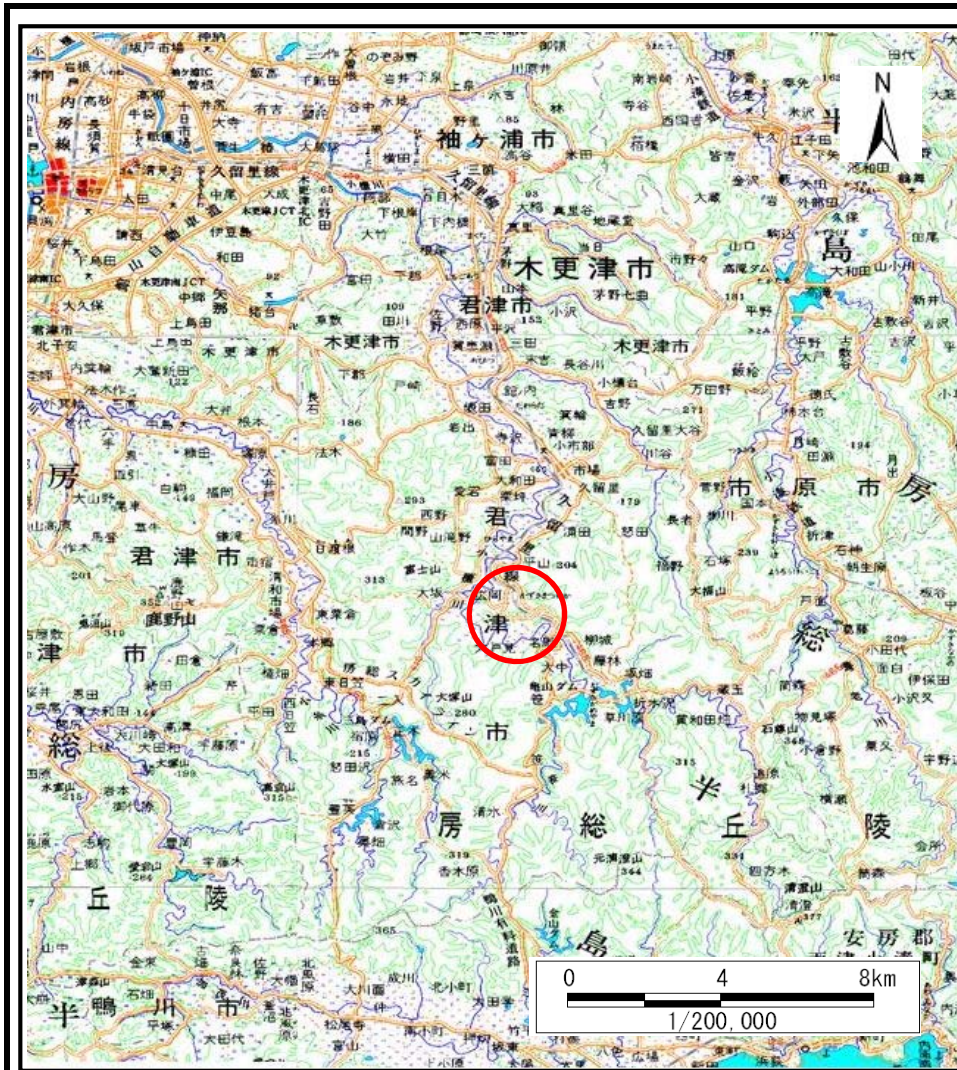


土砂災害警戒区域等の指定の告示に係る図書(様式1)



様式1(急)

土砂災害警戒区域・土砂災害特別警戒区域
位置図

自然現象の種類

急傾斜地の崩壊

箇所番号

Ⅱ-6106

箇所名

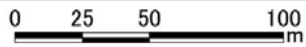
広岡2

所在地

君津市広岡、大戸見

この地図は、国土地理院長の承認を得て、同院発行の電子地形図25000及び電子地形図20万を複製したものである。(承認番号 平27情複、第777号)

土砂災害警戒区域等の指定の告示に係る図書(様式2)



図中の数字は横断測線番号を示す

様式2(急) 土砂災害警戒区域・土砂災害特別警戒区域 区域図	土砂災害防止法施行令第二条の基準に該当する区域		N 縮尺 1:2,500	自然現象の種類	急傾斜地の崩壊	箇所番号	II-6106
	土砂災害防止法施行令第三条の基準に該当する区域			告示番号		箇所名	広岡2
	土石等の(移動)高さが1m以下の場合、		告示年月日	令和3年3月16日	所在地	君津市広岡、大戸見	
	土石等の堆積の高さが3mを超える区域						
	それ以外の区域						

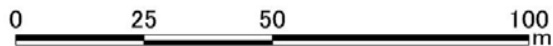
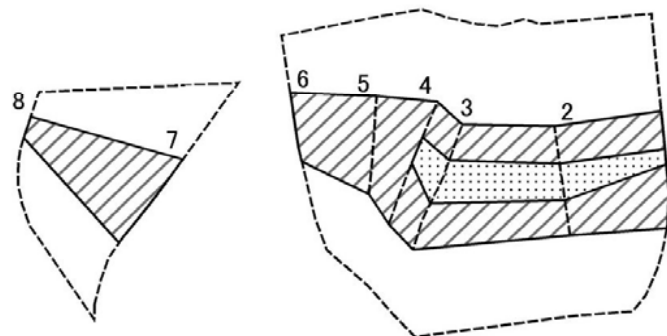
土砂災害警戒区域等の指定の告示に係る図書(様式2)参考図



図中の数字は横断測線番号を示す

様式2(急) 土砂災害警戒区域・土砂災害特別警戒区域 区域図(参考図)	土砂災害防止法施行令第二条の基準に該当する区域		N 縮尺 1:1,500	自然現象の種類 急傾斜地の崩壊	箇所番号 II-6106
	土砂災害防止法施行令第三条の基準に該当する区域			告示番号 告示年月日	箇所名 所在地
	土石等の(移動)高さが1m以下の場合、			告示年月日 令和3年3月16日	箇所名 広岡2
	土石等の堆積の高さが3mを超える区域			告示年月日 令和3年3月16日	所在地 君津市広岡、大戸見
	それ以外の区域				

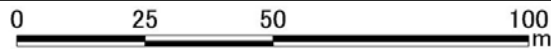
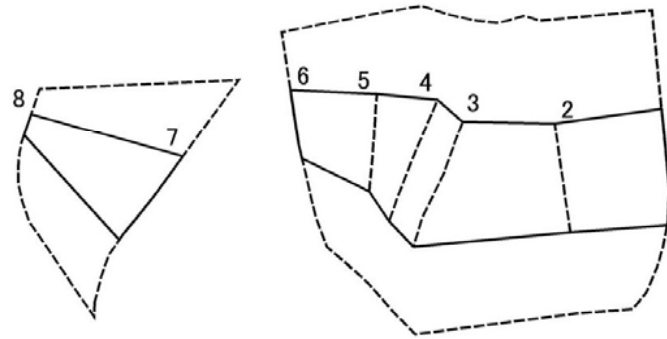
土砂災害警戒区域等の指定の告示に係る図書(様式2-1)



図中の数字は横断測線番号を示す

様式2-1(急) 土砂災害特別警戒区域の区域区分図 (急傾斜地の崩壊に伴う土石などの移動により 建築物の地上部に作用すると想定される力)	土砂災害防止法施行令第二条の基準に該当する区域		N 縮尺 1:1,500	自然現象の種類	急傾斜地の崩壊	箇所番号	II-6106
	土砂災害防止法施行令第三条の基準に該当する区域			告示番号		箇所名	広岡2
	それ以外の区域			告示年月日	令和3年3月16日	所在地	君津市広岡、大戸見

土砂災害警戒区域等の指定の告示に係る図書(様式2-2)



図中の数字は横断測線番号を示す

様式2-2(急) 土砂災害特別警戒区域の区域区分図 (急傾斜地の崩壊に伴う土石などの堆積により 建築物の地上部に作用すると想定される力)	土砂災害防止法施行令第二条の基準に該当する区域		N 縮尺 1:1,500	自然現象の種類	急傾斜地の崩壊	箇所番号	II-6106
	土砂災害防止法施行令第三条の基準に該当する区域			告示番号		箇所名	広岡2
	それ以外の区域			告示年月日	令和3年3月16日	所在地	君津市広岡、大戸見

土砂災害警戒区域等の指定の告示に係る図書(様式3)

横断測線の区間	土石等の移動により建築物の地上部に作用すると想定される力				土石等の堆積により建築物の地上部に作用すると想定される力				横断測線の区間	土石等の移動により建築物の地上部に作用すると想定される力				土石等の堆積により建築物の地上部に作用すると想定される力			
	土石等の(移動)高さが1m以下の場合、土石等の移動による力が100kN/m ² を超える区域		それ以外の区域		土石等の堆積の高さが3mを超える区域		それ以外の区域			土石等の(移動)高さが1m以下の場合、土石等の移動による力が100kN/m ² を超える区域		それ以外の区域		土石等の堆積の高さが3mを超える区域		それ以外の区域	
	力の大きさのうち最大のもの (kN/m ²)	土石等の高さ (m)	力の大きさのうち最大のもの (kN/m ²)	土石等の高さ (m)	力の大きさのうち最大のもの (kN/m ²)	土石等の高さ (m)	力の大きさのうち最大のもの (kN/m ²)	土石等の高さ (m)		力の大きさのうち最大のもの (kN/m ²)	土石等の高さ (m)	力の大きさのうち最大のもの (kN/m ²)	土石等の高さ (m)	力の大きさのうち最大のもの (kN/m ²)	土石等の高さ (m)	力の大きさのうち最大のもの (kN/m ²)	土石等の高さ (m)
1 ~ 2	121.57	1.00	100.00	1.00	-	-	13.23	2.34									
2 ~ 3	121.57	1.00	100.00	1.00	-	-	13.23	2.34									
3 ~ 4	118.73	1.00	100.00	1.00	-	-	12.20	2.16									
4 ~ 5	-	-	100.00	1.00	-	-	11.71	2.07									
5 ~ 6	-	-	98.13	1.00	-	-	10.99	1.95									
7 ~ 8	-	-	100.00	1.00	-	-	12.29	2.17									

様式3(急) 建築物の構造の規制に必要な衝撃に関する事項	自然現象の種類	急傾斜地の崩壊	箇所番号	II-6106
	告示番号	千葉県告示第145号 千葉県告示第148号	箇所名	広岡2
	告示年月日	令和3年3月16日	所在地	君津市広岡、大戸見