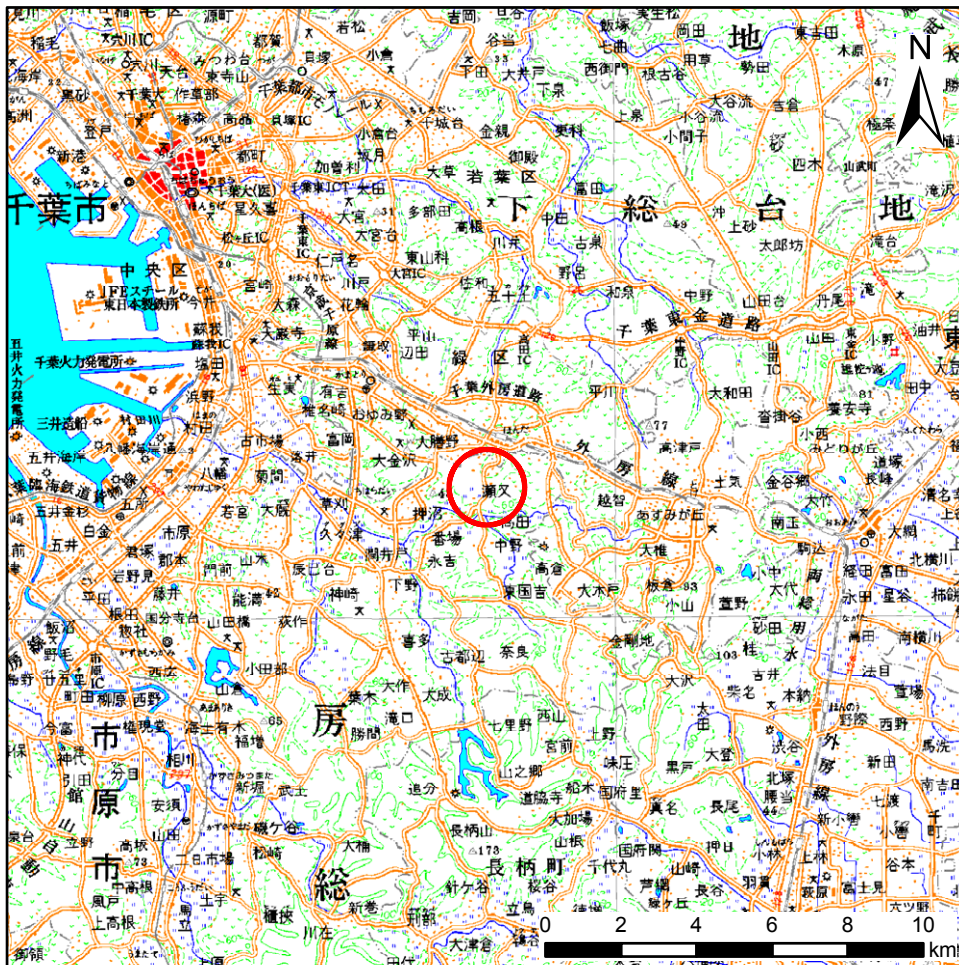
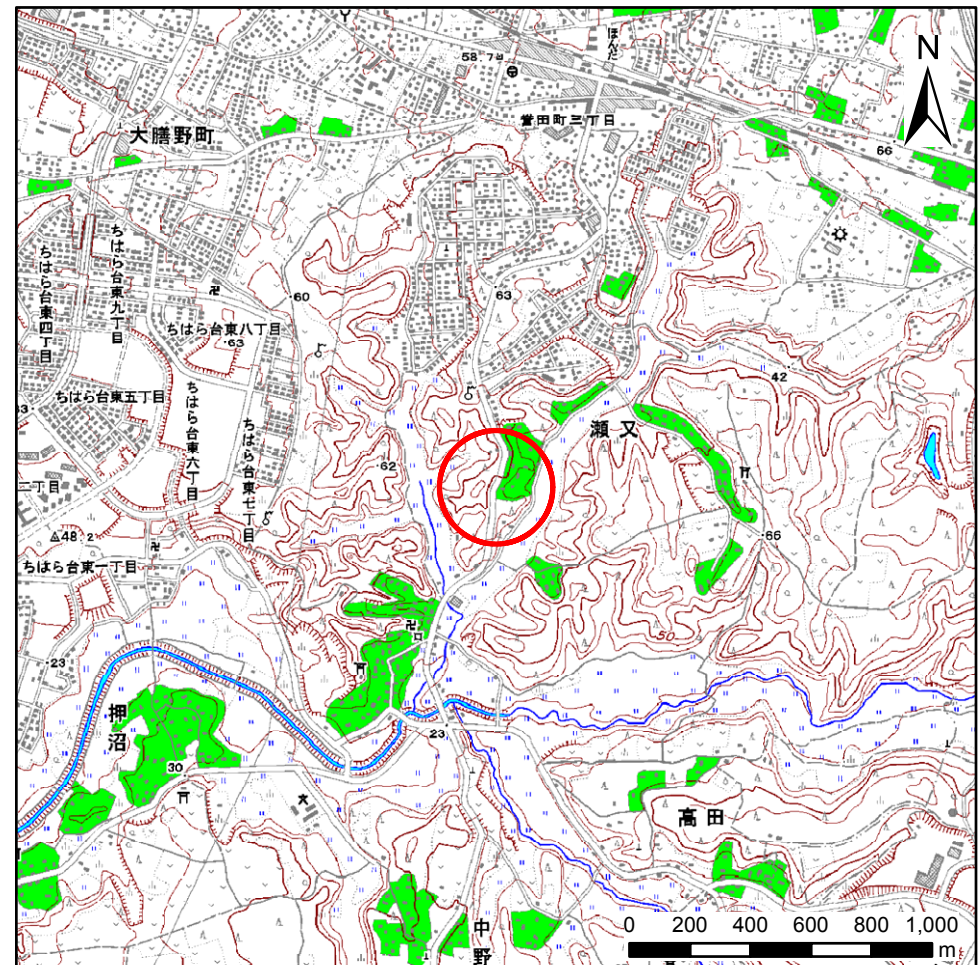


土砂災害警戒区域等の指定の告示に係る図書(様式1)



概況図(1/200,000)



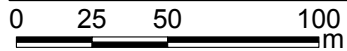
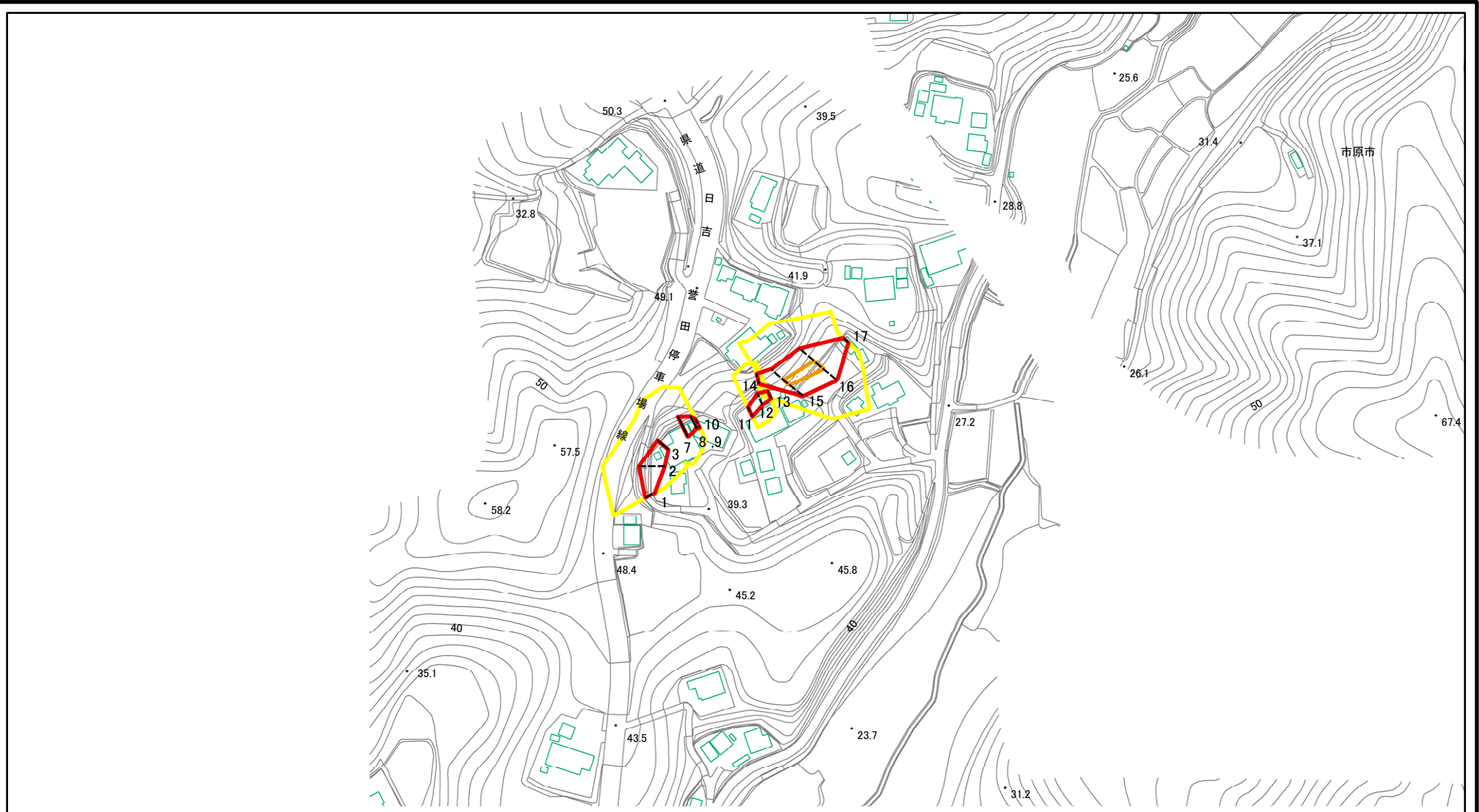
位置図(1/25,000)

様式1(急)
土砂災害警戒区域・土砂災害特別警戒区域
位置図

| 自然現象の種類 | 急傾斜地の崩壊 |
|---------|----------|
| 箇所番号 | II-0256 |
| 箇所名 | 瀬又6 |
| 所在地 | 千葉県市原市瀬又 |

「この地図は、国土地理院長の承認を得て、同院発行の数値地図20000(地図画像)及び数値地図25000(地図画像)を複製したものである。(承認番号 平23情複、第307号)」

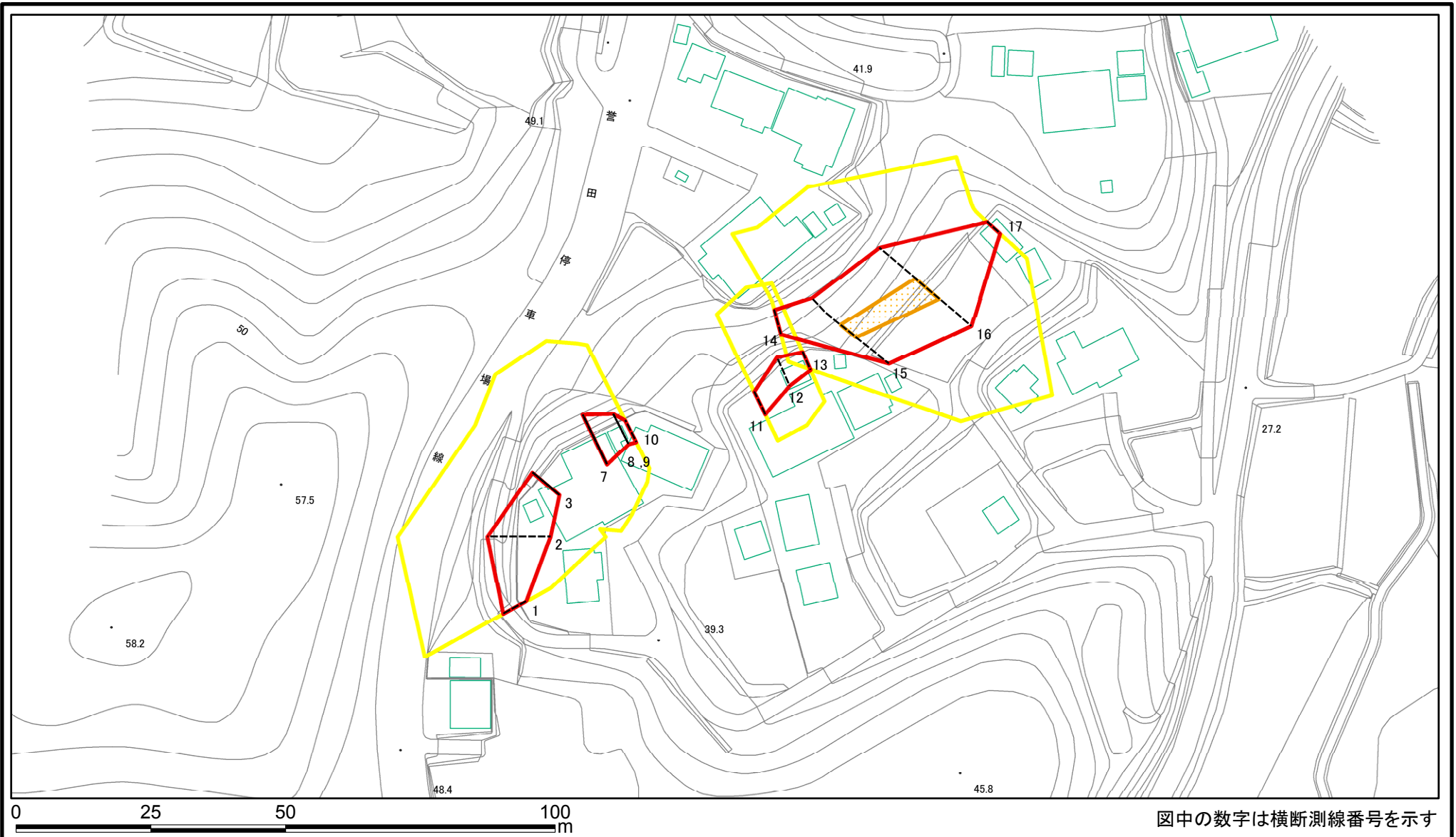
土砂災害警戒区域等の指定の告示に係る図書(様式2)



図中の数字は横断測線番号を示す

| | | | | | | | |
|---|-------------------------|--|--------------------|---------|---|------|----------|
| 様式2(急) 土砂災害警戒区域・土砂災害特別警戒区域 区域図 | 土砂災害防止法施行令第二条の基準に該当する区域 | | N 縮尺 1:2,500 | 自然現象の種類 | 急傾斜地の崩壊 | 箇所番号 | II-0256 |
| | 土砂災害防止法施行令第三条の基準に該当する区域 | | | 告示番号 | 警戒区域 : 千葉県告示第585号 特別警戒区域: 千葉県告示第588号 | 箇所名 | 瀬又6 |
| | それ以外の区域 | | | 告示年月日 | 平成26年9月19日 | 所在地 | 千葉県市原市瀬又 |

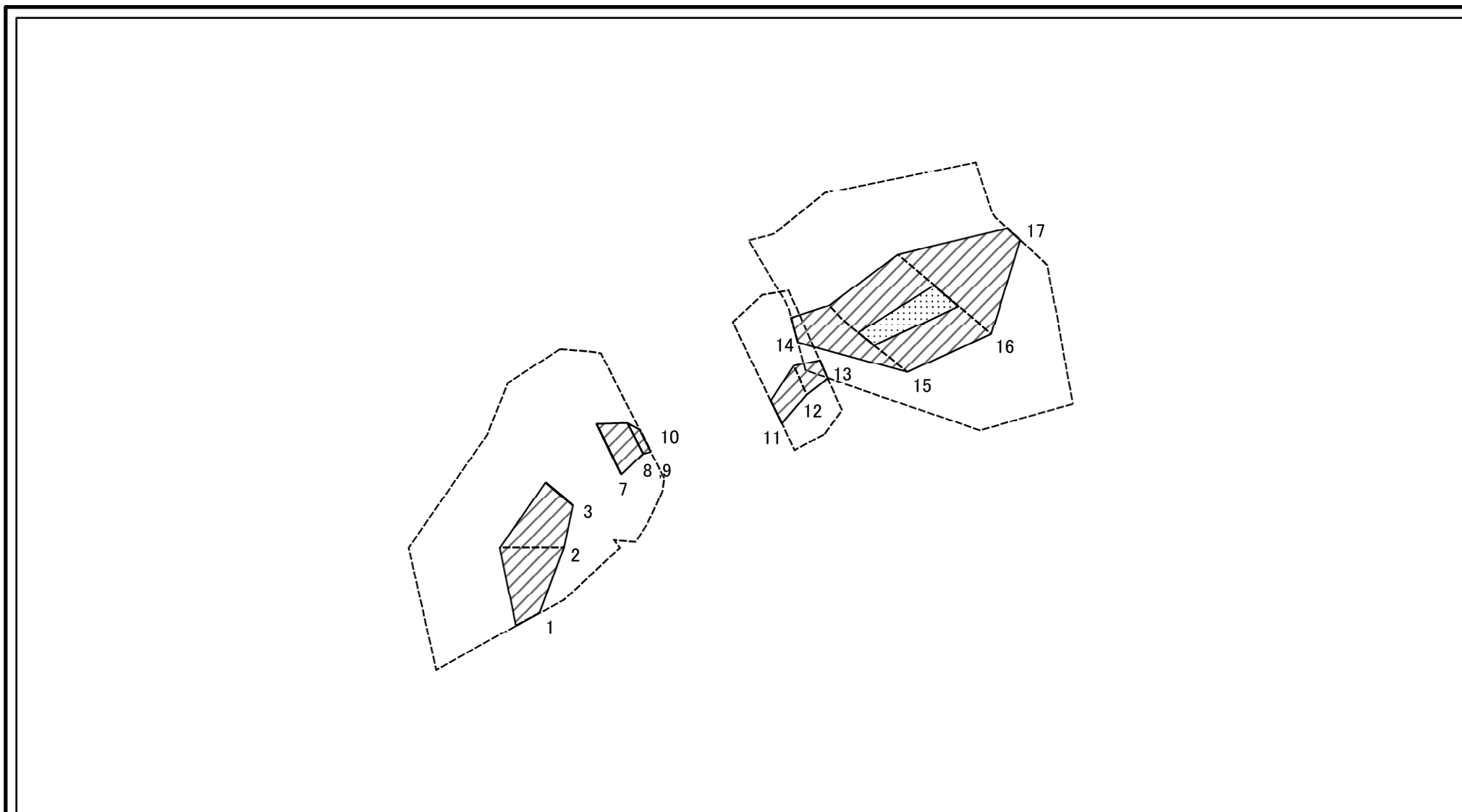
土砂災害警戒区域等の指定の告示に係る図書(様式2)参考図



図中の数字は横断測線番号を示す

| | | | | | | | |
|--|---|---|--|------------|---|----------|---------|
| 様式2(急) 土砂災害警戒区域・土砂災害特別警戒区域 区域図(参考図) | 土砂災害防止法施行令第二条の基準に該当する区域 |  |  縮尺 1:1,000 | 自然現象の種類 | 急傾斜地の崩壊 | 箇所番号 | II-0256 |
| | 土砂災害防止法施行令第三条の基準に該当する区域 |  | | 告示番号 | 警戒区域 : 千葉県告示第585号 特別警戒区域: 千葉県告示第588号 | 箇所名 | 瀬又6 |
| | 土砂等の(移動)高さが1m以下の場合、土砂等の移動による力が100kN/mを超える区域 |  | 告示年月日 | 平成26年9月19日 | 所在地 | 千葉県市原市瀬又 | |
| | 土砂等の堆積の高さが3mを超える区域 |  | | | | | |
| それ以外の区域 | | | | | | | |

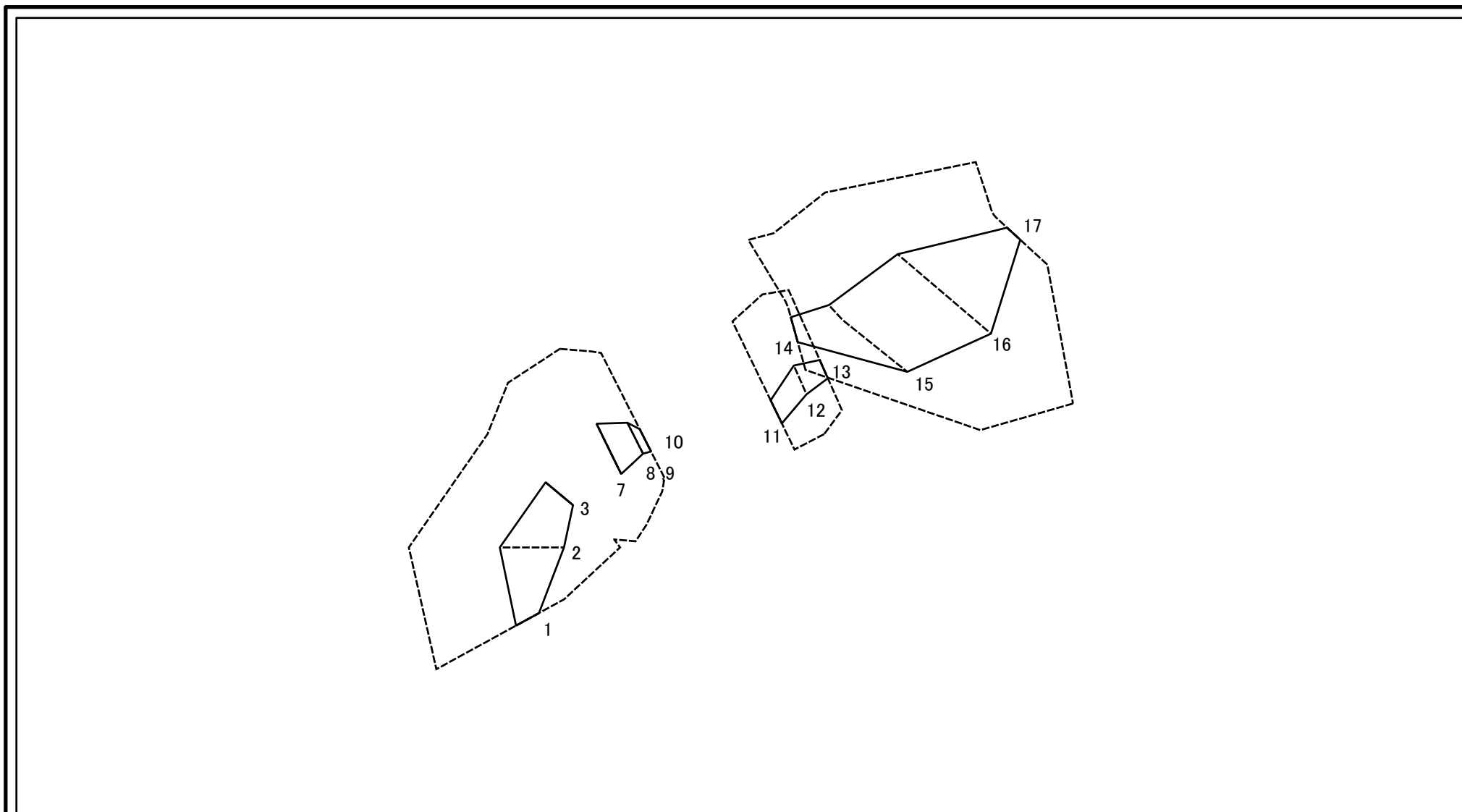
土砂災害警戒区域等の指定の告示に係る図書(様式2-1)



図中の数字は横断測線番号を示す

| | | | | | | | |
|---|-------------------------|--|--------------------|---------|---|------|----------|
| 様式2-1(急) 土砂災害特別警戒区域の区域区分図 (急傾斜地の崩壊に伴う土石等の移動により建築物の 地上部に作用すると想定される力) <力区分:移動> | 土砂災害防止法施行令第二条の基準に該当する区域 | | N 縮尺 1:1,000 | 自然現象の種類 | 急傾斜地の崩壊 | 箇所番号 | II-0256 |
| | 土砂災害防止法施行令第三条の基準に該当する区域 | | | 告示番号 | 警戒区域 : 千葉県告示第585号 特別警戒区域: 千葉県告示第588号 | 箇所名 | 瀬又6 |
| | それ以外の区域 | | | 告示年月日 | 平成26年9月19日 | 所在地 | 千葉県市原市瀬又 |

土砂災害警戒区域等の指定の告示に係る図書(様式2-2)



図中の数字は横断測線番号を示す

| | | | | | | | | |
|--|-------------------------------------|--------------------|--|--------------------|---------|---|------|----------|
| 様式2-2(急) 土砂災害特別警戒区域の区域区分図 (急傾斜地の崩壊に伴う土石等の堆積により建築物の 地上部に作用すると想定される力) <力区分: 堆積> | 土砂災害防止法施行令第二条の基準に該当する区域 | | | N 縮尺 1:1,000 | 自然現象の種類 | 急傾斜地の崩壊 | 箇所番号 | II-0256 |
| | 土砂災害防止法 施行令第三条の 基準に該当する 区域 | 土石等の堆積の高さが3mを超える区域 | | | 告示番号 | 警戒区域 : 千葉県告示第585号 特別警戒区域: 千葉県告示第588号 | 箇所名 | 瀬又6 |
| | | それ以外の区域 | | | 告示年月日 | 平成26年9月19日 | 所在地 | 千葉県市原市瀬又 |

