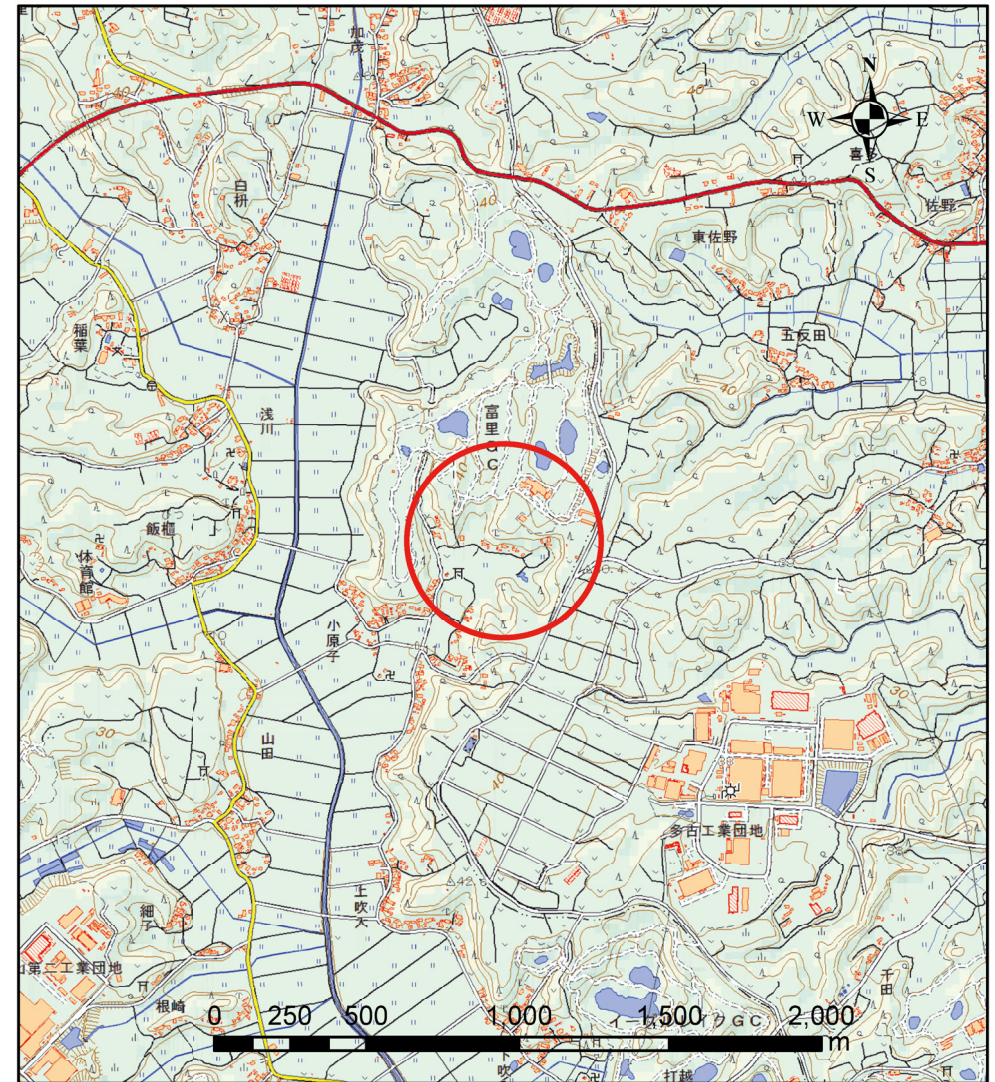
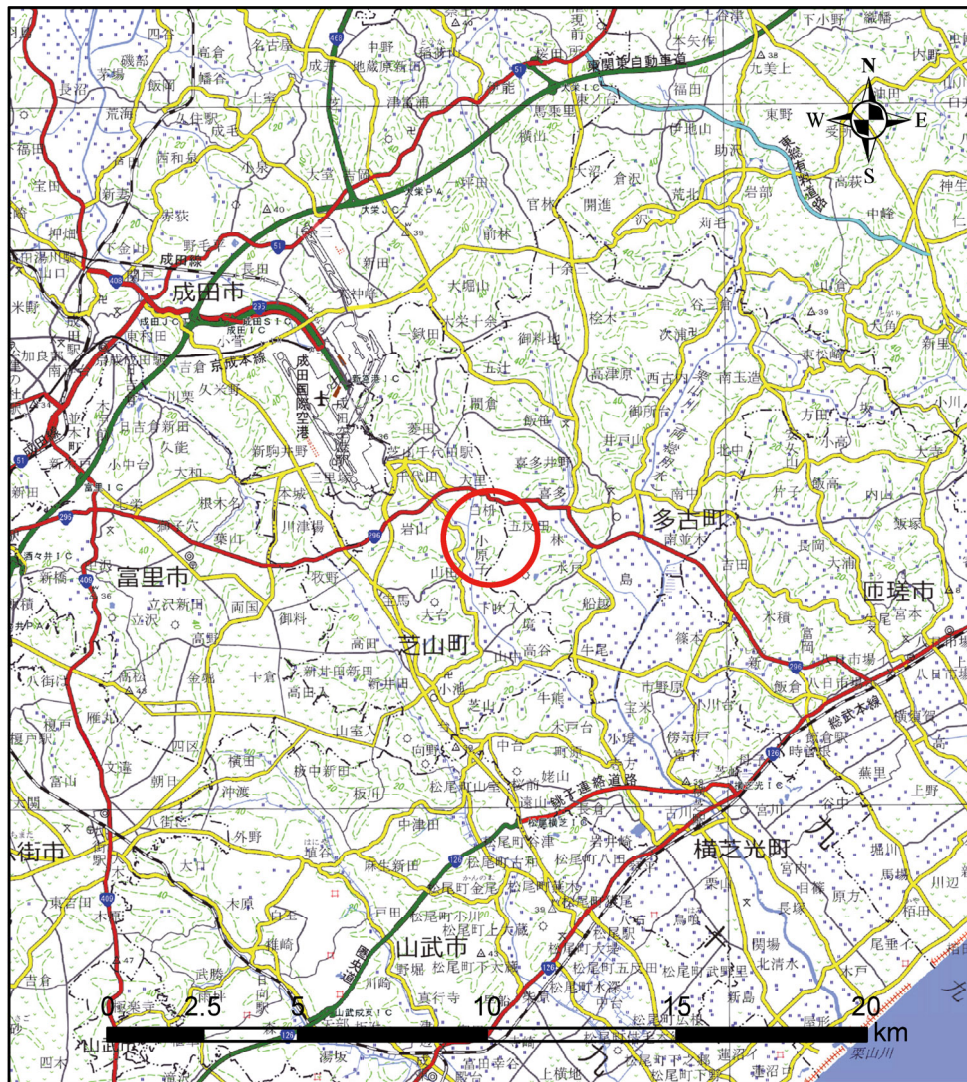


土砂災害警戒区域等の指定の告示に係る図書（様式1）



様式1(急)

土砂災害警戒区域・土砂災害特別警戒区域
位置図

自然現象の種類

箇所番号

箇所名

所在地

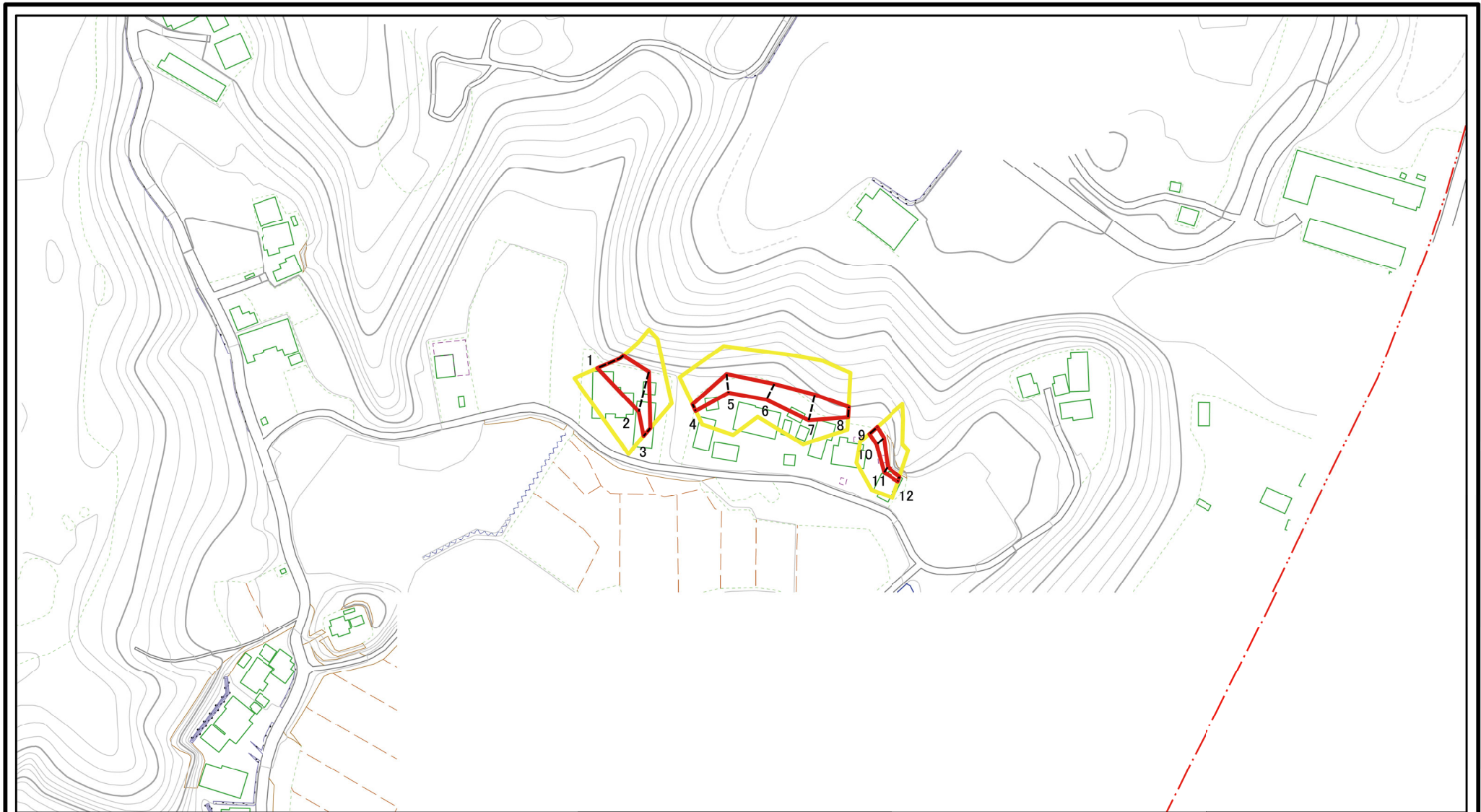
急傾斜地の崩壊

II-2416

小原子2

山武郡芝山町小原子

土砂災害警戒区域等の指定の告示に係る図書（様式2）

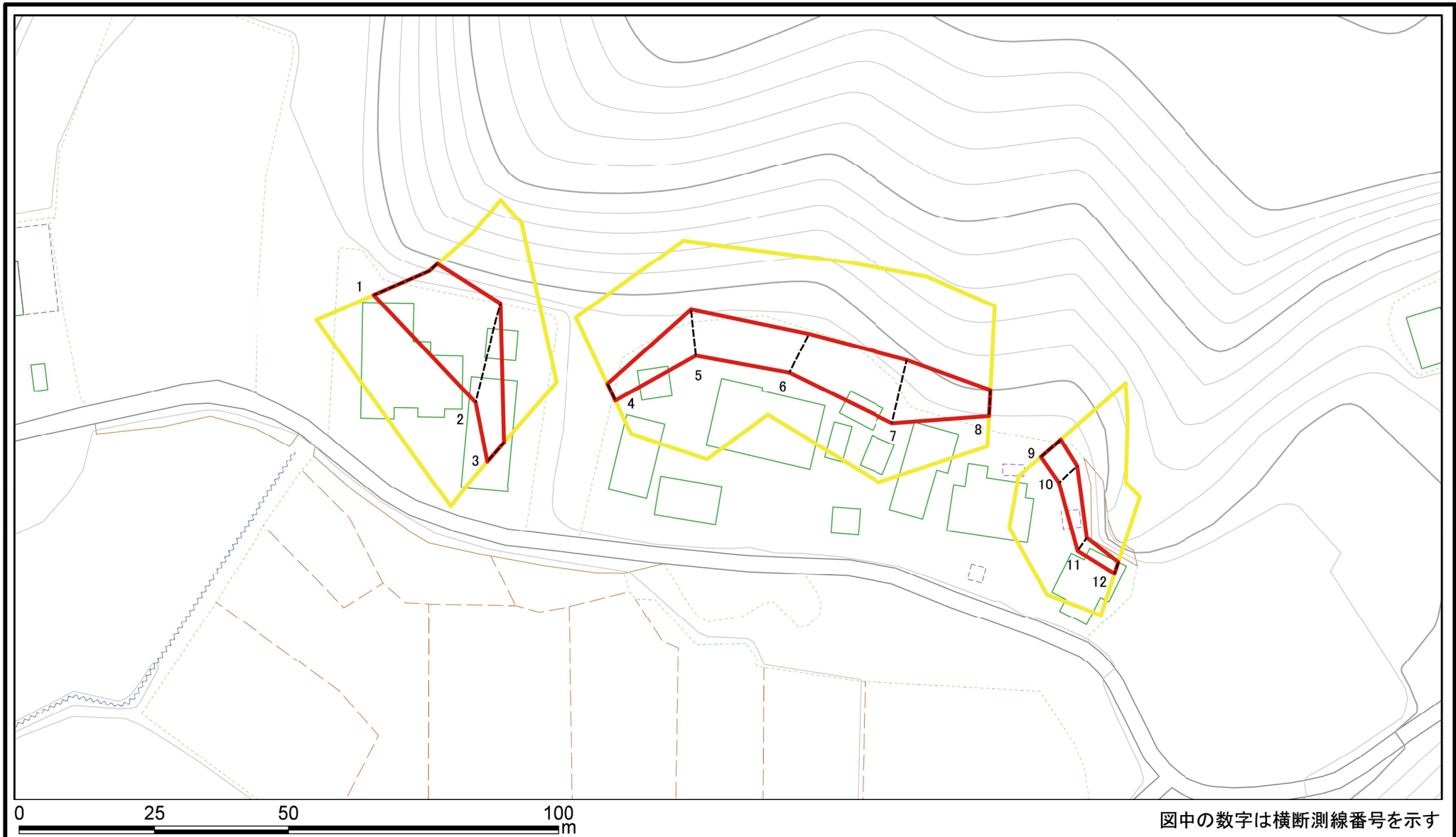


0 25 50 100
m

図中の数字は横断測線番号を示す

様式 2（急） 土砂災害警戒区域・土砂災害特別警戒区域 区域図	土砂災害防止法施行令第二条の基準に該当する区域		縮尺 1:2,500	自然現象の種類	急傾斜地の崩壊	箇所番号	II-2416
	土砂災害防止法施行令第三条の基準に該当する区域			告示番号	警戒区域:千葉県告示第14号 特別警戒区域:千葉県告示第17号	箇所名	小原子2
	それ以外の区域			告示年月日	令和3年1月15日	所在地	山武郡芝山町小原子

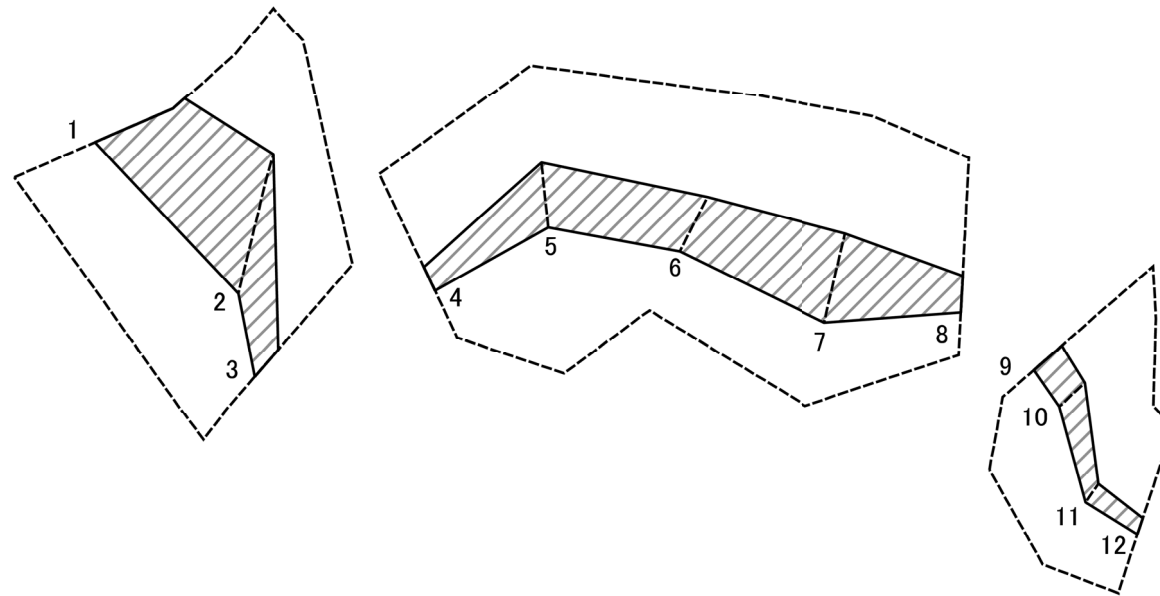
土砂災害警戒区域等の指定の告示に係る図書(様式2)参考図



図中の数字は横断測線番号を示す

様式 2(急) 土砂災害警戒区域・土砂災害特別警戒区域 区域図(参考図)	土砂災害防止法施行令第二条の基準に該当する区域		N 縮尺 1:1,000	自然現象の種類	急傾斜地の崩壊	箇所番号	Ⅱ-2416
	土砂災害防止法施行令第三条の基準に該当する区域			告示番号	警戒区域: 千葉県告示第14号 特別警戒区域: 千葉県告示第17号	箇所名	小原子2
	それ以外の区域			告示年月日	令和3年1月15日	所在地	山武郡芝山町小原子

土砂災害警戒区域等の指定の告示に係る図書（様式2-1）



図中の数字は横断測線番号を示す

様式 2-1(急)
土砂災害特別警戒区域の区域区分図
(急傾斜地の崩壊に伴う土石等の移動により
建築物の地上部に作用すると想定される力)

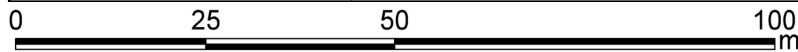
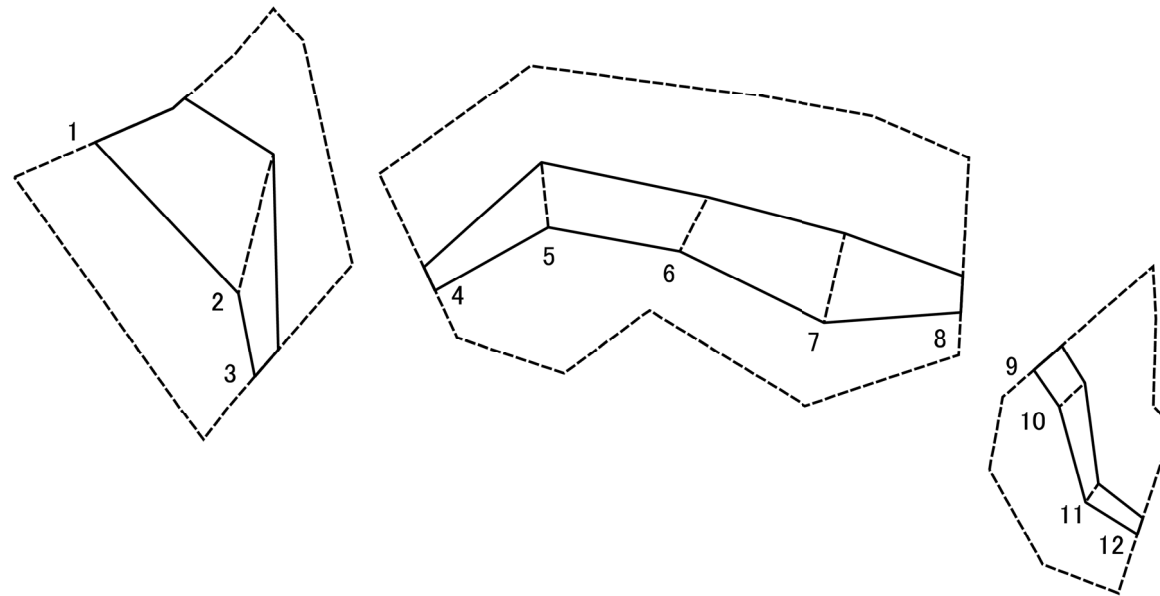
土砂災害防止法施行令第二条の基準に該当する区域	
土砂災害防止法施行令第三条の基準に該当する区域	
それ以外の区域	

N	縮尺
1:1,000	

自然現象の種類	急傾斜地の崩壊
告示番号	警戒区域: 千葉県告示第14号 特別警戒区域: 千葉県告示第17号
告示年月日	令和3年1月15日

箇所番号	II-2416
箇所名	小原子2
所在地	山武郡芝山町小原子

土砂災害警戒区域等の指定の告示に係る図書（様式2-2）



図中の数字は横断測線番号を示す

様式 2-2(急) 土砂災害特別警戒区域の区域区分図 (急傾斜地の崩壊に伴う土石等の堆積により 建築物の地上部に作用すると想定される力)	土砂災害防止法施行令第二条の基準に該当する区域		N 縮尺 1:1,000	自然現象の種類	急傾斜地の崩壊	箇所番号	Ⅱ-2416
	土砂災害防止法施行令第三条の基準に該当する区域			告示番号	警戒区域:千葉県告示第14号 特別警戒区域:千葉県告示第17号	箇所名	小原子2
	それ以外の区域		告示年月日	令和3年1月15日	所在地	山武郡芝山町小原子	

