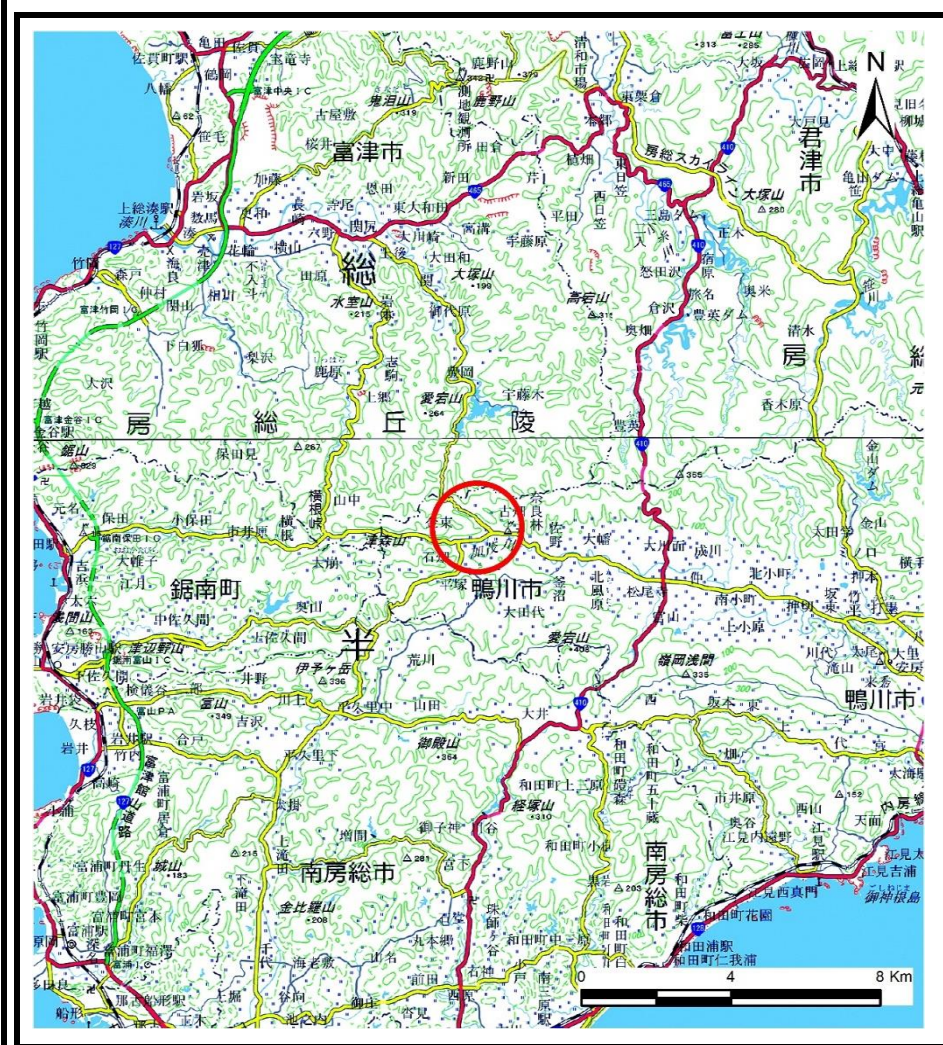
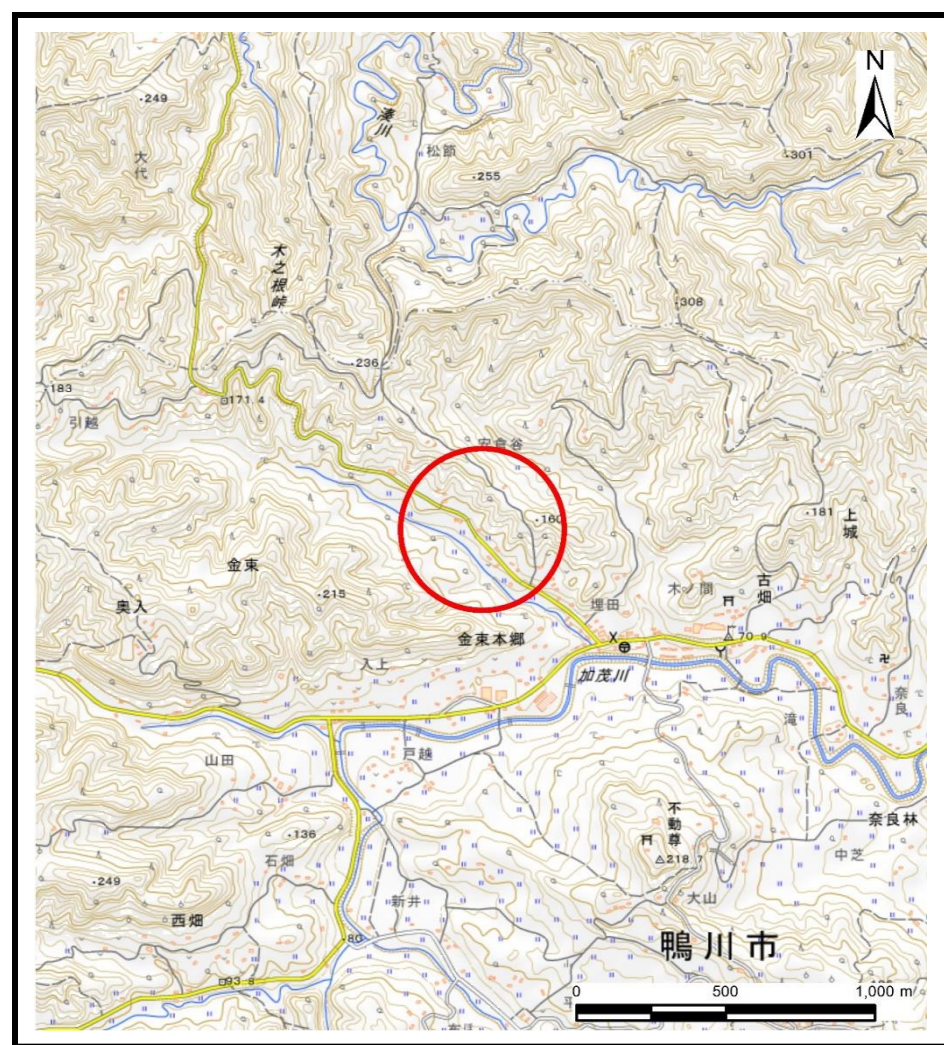


土砂災害警戒区域等の指定の告示に係る図書(様式1)



(1/200,000)



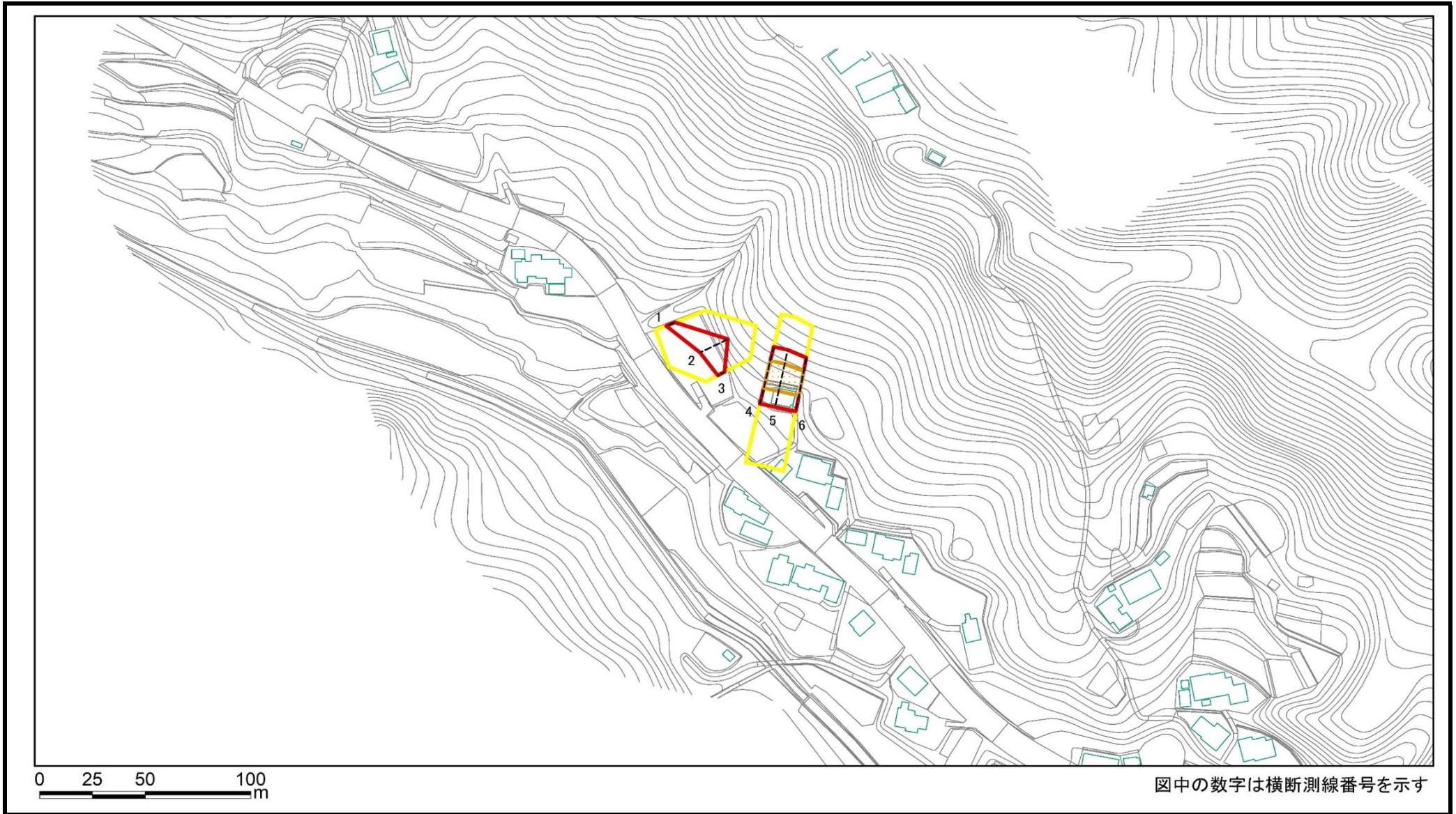
(1/25,000)

様式1(急)
土砂災害警戒区域・土砂災害特別警戒区域
位置図

自然現象の種類	急傾斜地の崩壊
箇所番号	Ⅱ-132K2088
箇所名	金東18
所在地	鴨川市金東

「測量法に基づく国土地理院長承認(複製)R 4JHF 116」「本製品を複製する場合には、国土地理院の長の承認を得なければならない。」

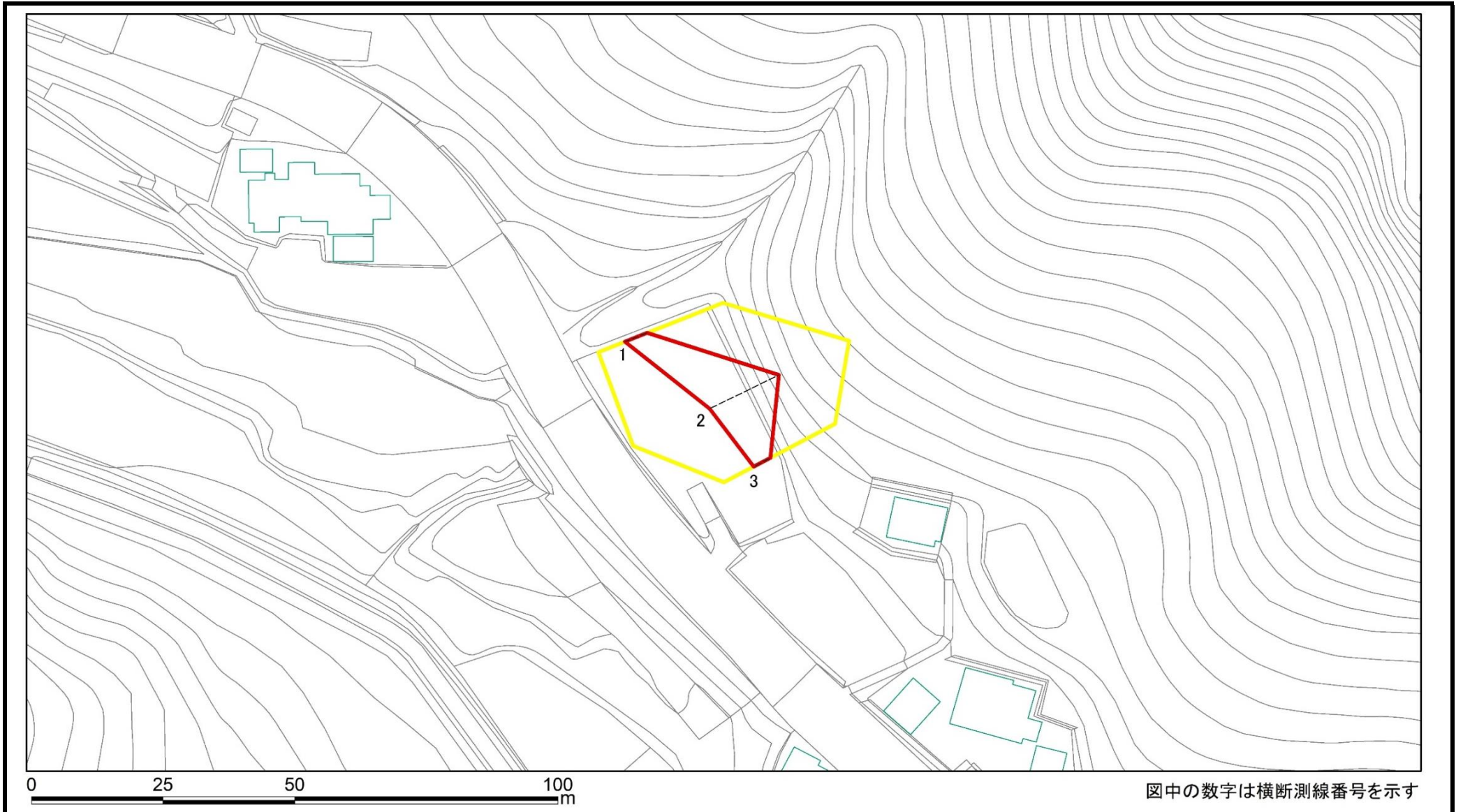
土砂災害警戒区域等の指定の告示に係る図書(様式2)



様式2(急) 土砂災害警戒区域・土砂災害特別警戒区域 区域図(その1)	土砂災害防止法施行令第二条の基準に該当する区域		N 縮尺 1:2,500	自然現象の種類	急傾斜地の崩壊	箇所番号	II-132K2088
	土砂災害防止法施行令第三条の基準に該当する区域			告示番号	千葉県告示第45号 千葉県告示第47号	箇所名	金束18
			告示年月日	令和6年1月30日	所在地	鴨川市金束	

土砂災害警戒区域等の指定の告示に係る図書(様式2)参考図

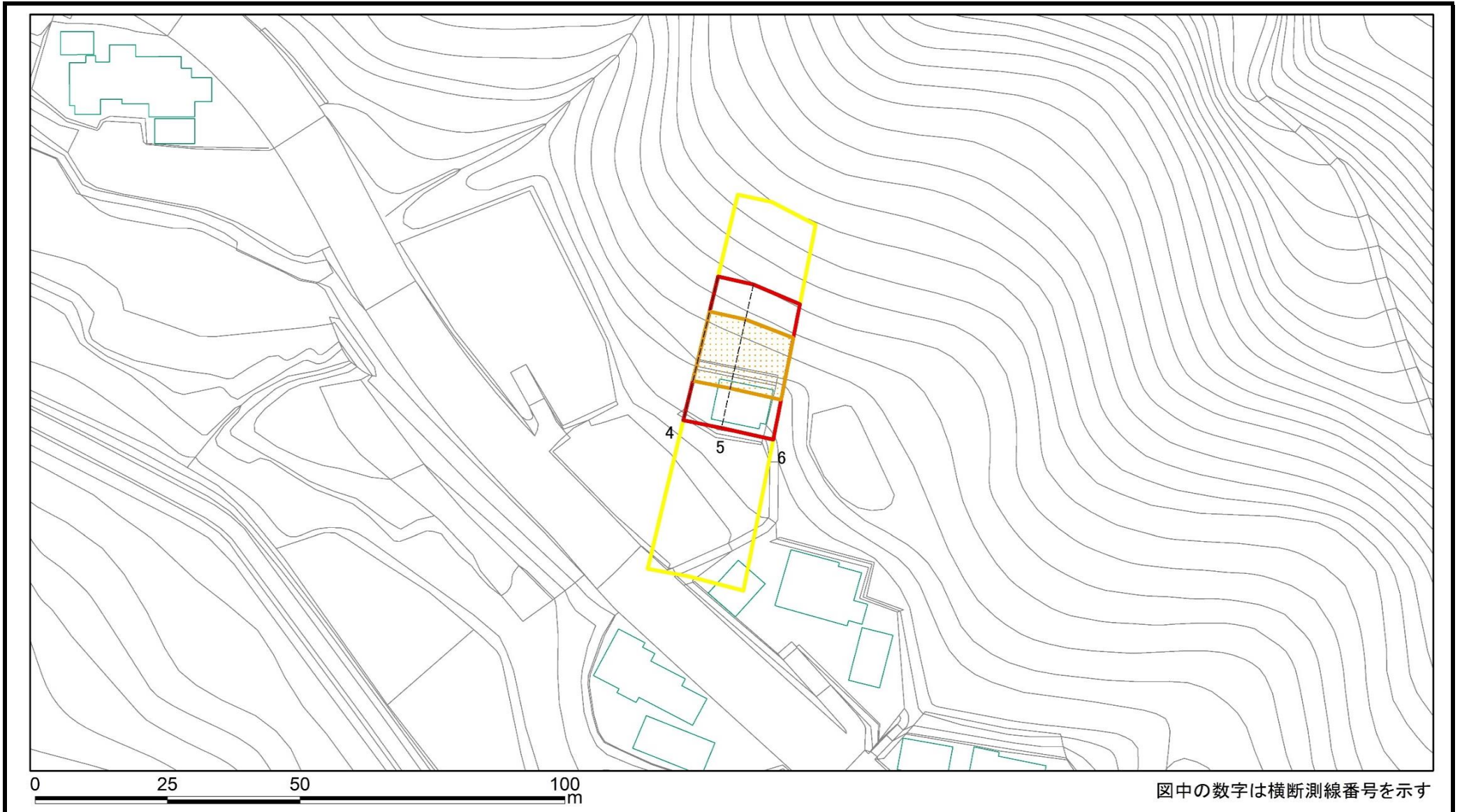
(1/2)



様式2(急) 土砂災害警戒区域・土砂災害特別警戒区域 区域図(参考図)	土砂災害防止法施行令第二条の基準に該当する区域		N 縮尺 1:1,000	自然現象の種類	急傾斜地の崩壊	箇所番号	II-132K2088
	土砂災害防止法施行令第三条の基準に該当する区域			告示番号	千葉県告示第45号 千葉県告示第47号	箇所名	金束18
	土砂等の(移動)高さが1m以下の場合、 土砂等の移動による力が100kN/m ² を超える区域			告示年月日	令和6年1月30日	所在地	鴨川市金束
	土砂等の堆積の高さが3mを超える区域						
	それ以外の区域						

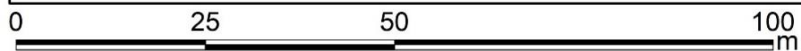
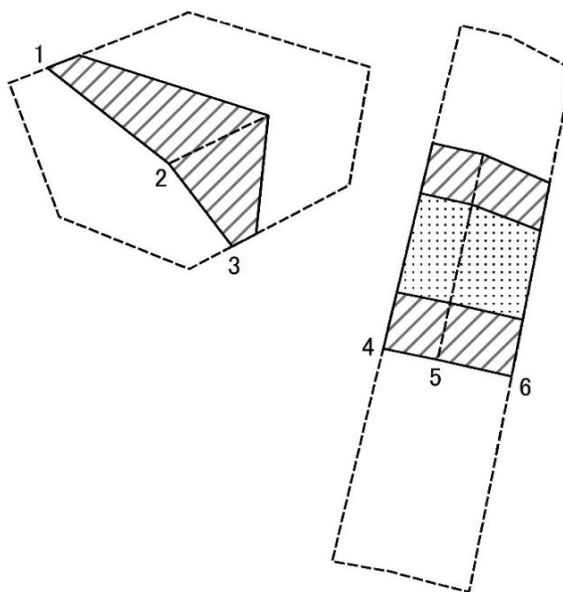
土砂災害警戒区域等の指定の告示に係る図書(様式2)参考図

(2/2)



様式2(急) 土砂災害警戒区域・土砂災害特別警戒区域 区域図(参考図)	土砂災害防止法施行令第二条の基準に該当する区域		N 縮尺 1:1,000	自然現象の種類	急傾斜地の崩壊	箇所番号	II-132K2088
	土砂災害防止法施行令第三条の基準に該当する区域			告示番号	千葉県告示第45号 千葉県告示第47号	箇所名	金束18
	土砂等の(移動)高さが1m以下の場合、土砂等の移動による力が100kN/m ² を超える区域			告示年月日	令和6年1月30日	所在地	鴨川市金束
	土砂等の堆積の高さが3mを超える区域						
それ以外の区域							

土砂災害警戒区域等の指定の告示に係る図書(様式2-1)



図中の数字は横断測線番号を示す

様式2-1(急)
土砂災害特別警戒区域の区域区分図
(急傾斜地の崩壊に伴う土石などの移動により建築物の地上部に作用すると想定される力)
<カ区分:移動>

土砂災害防止法施行令第二条の基準に該当する区域

土砂災害防止法施行令第三条の基準に該当する区域

土石等の(移動)高さが1m以下の場合、土石等の移動による力が100kN/m²を超える区域

それ以外の区域



縮尺
1:1,000

自然現象の種類

告示番号

告示年月日

急傾斜地の崩壊

千葉県告示第45号
千葉県告示第47号

令和6年1月30日

箇所番号

箇所名

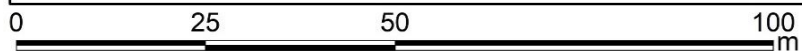
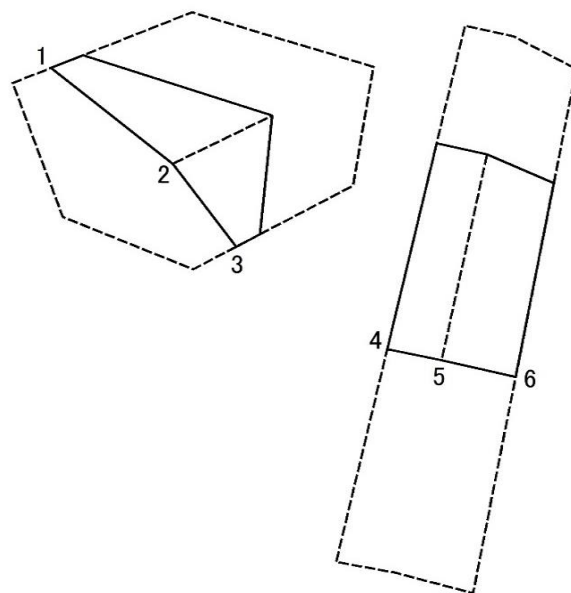
所在地

II-132K2088

金束18

鴨川市金束

土砂災害警戒区域等の指定の告示に係る図書(様式2-2)



図中の数字は横断測線番号を示す

様式2-2(急)
土砂災害特別警戒区域の区域区分図
(急傾斜地の崩壊に伴う土石などの堆積により
建築物の地上部に作用すると想定される力)
<力区分:堆積>

土砂災害防止法施行令第二条の基準に該当する区域



土砂災害防止
法施行令第三
条の基準に該
当する区域

土石等の堆積の高さが3mを超える区域



それ以外の区域



縮尺
1:1,000

自然現象
の種類

急傾斜地の崩壊

告示番号

千葉県告示第45号
千葉県告示第47号

告示年月日

令和6年1月30日

箇所番号

II-132K2088

箇所名

金束18

所在地

鴨川市金束

