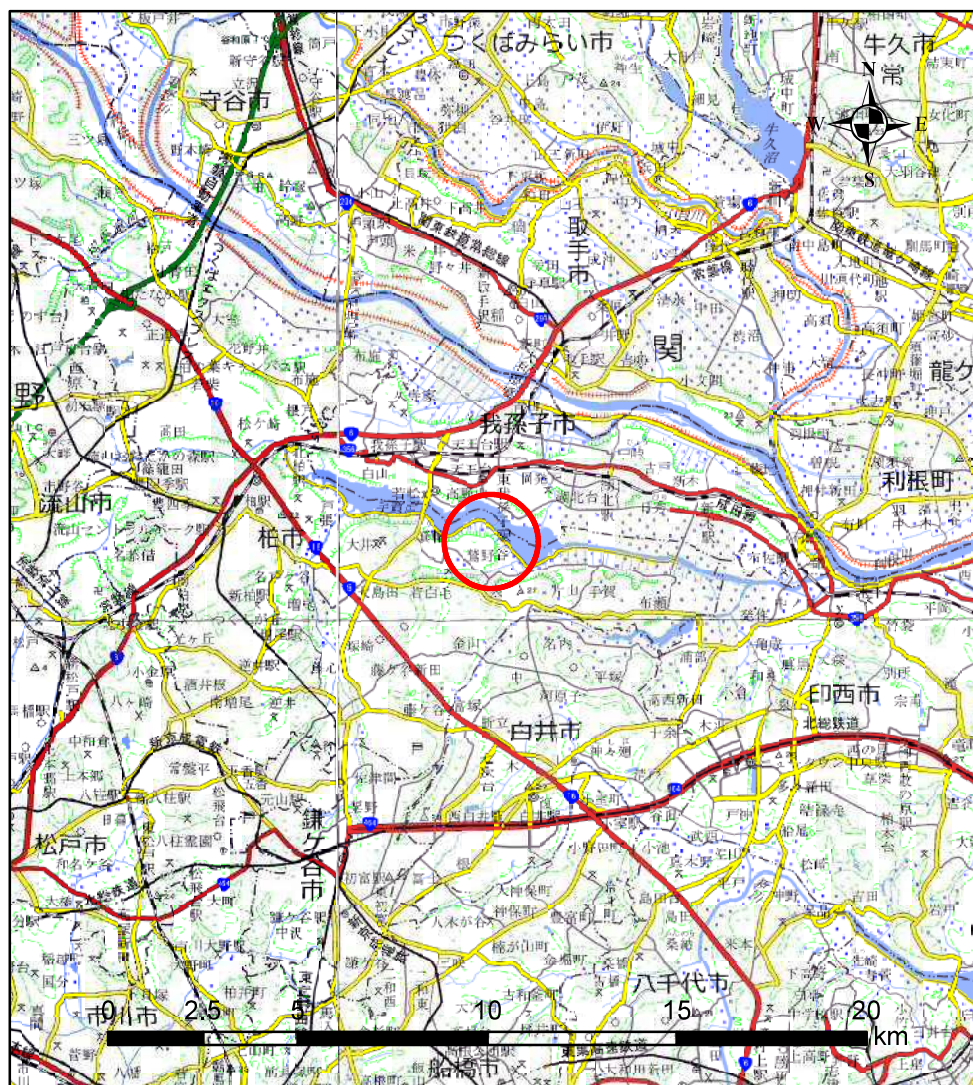


土砂災害警戒区域等の指定の告示に係る図書(様式1)



(1/200,000)



(1/25,000)

様式1(急)

土砂災害警戒区域・土砂災害特別警戒区域
位置図

自然現象の種類

箇所番号

箇所名

所在地

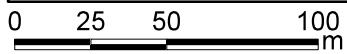
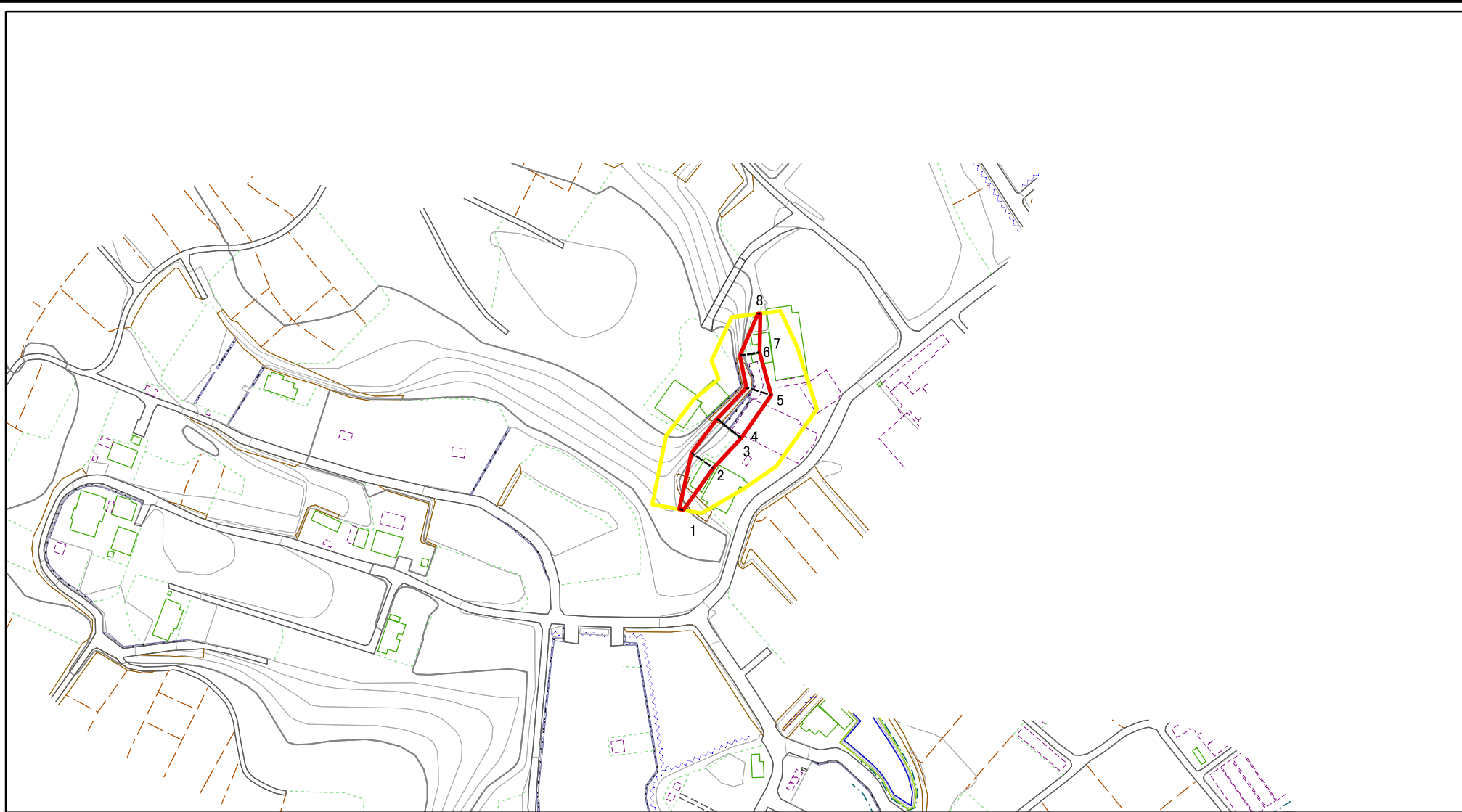
急傾斜地の崩壊

II-1053

鷲野谷1

柏市鷲野谷

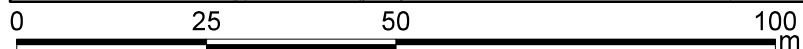
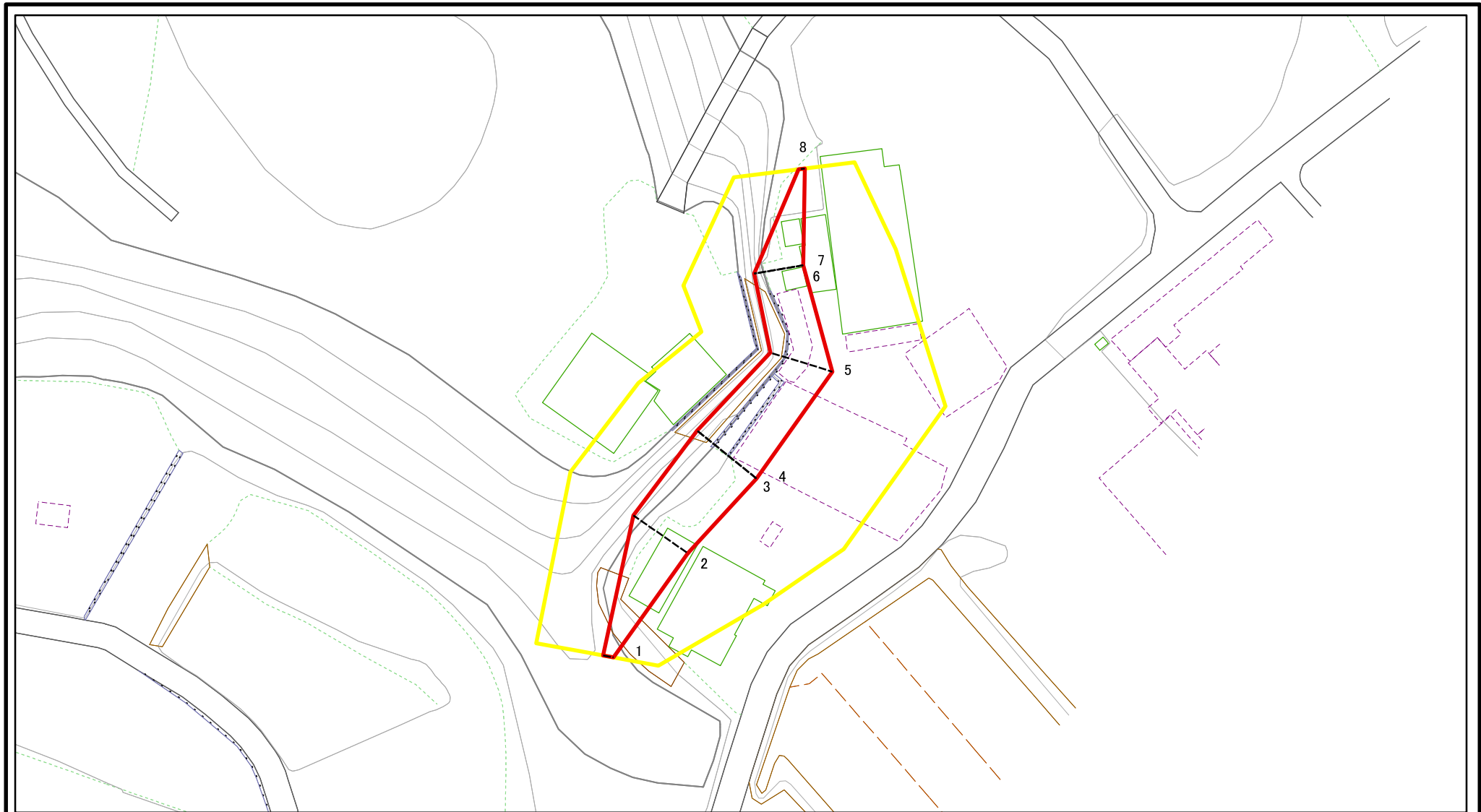
土砂災害警戒区域等の指定の告示に係る図書(様式2)



図中の数字は横断測線番号を示す

様式-2(急) 土砂災害警戒区域・土砂災害特別警戒区域 区域図(その1)	土砂災害防止法施行令第二条の基準に該当する区域		N 縮尺 1:2,500	自然現象の種類	急傾斜地の崩壊	箇所番号	II-1053
	土砂災害防止法施行令第三条の基準に該当する区域			告示番号	警戒区域 千葉県告示第42号 特別警戒区域 千葉県告示第45号	箇所名	鷺野谷1
	それ以外の区域			告示年月日	令和2年4月7日	所在地	柏市鷺野谷

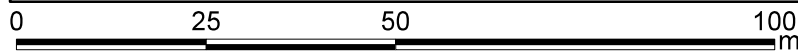
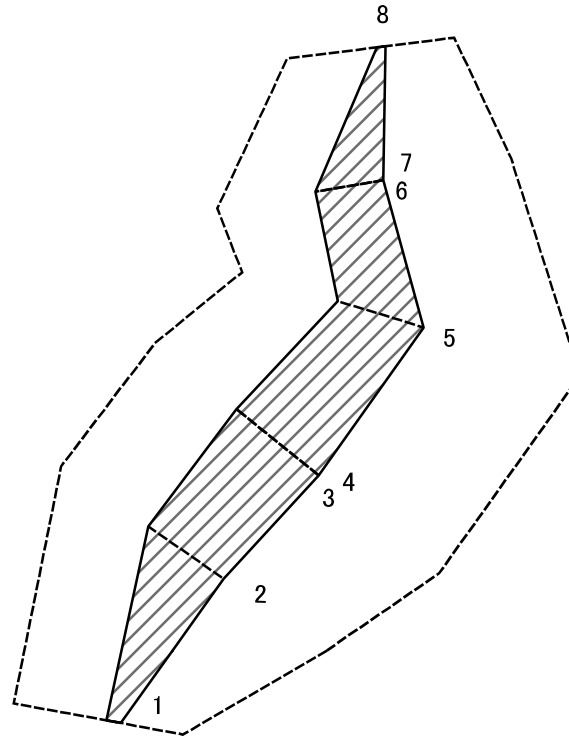
土砂災害警戒区域等の指定の告示に係る図書(様式2-1)



図中の数字は横断測線番号を示す

様式-2-1(急) 土砂災害警戒区域・土砂災害特別警戒区域 区域図(その2)	土砂災害防止法施行令第二条の基準に該当する区域		N 縮尺 1:1,000	自然現象の種類	急傾斜地の崩壊	箇所番号	II-1053
	土砂災害防止法施行令第三条の基準に該当する区域			告示番号	警戒区域 千葉県告示第42号 特別警戒区域 千葉県告示第45号	箇所名	鷲野谷1
	それ以外の区域			告示年月日	令和2年4月7日	所在地	柏市鷲野谷

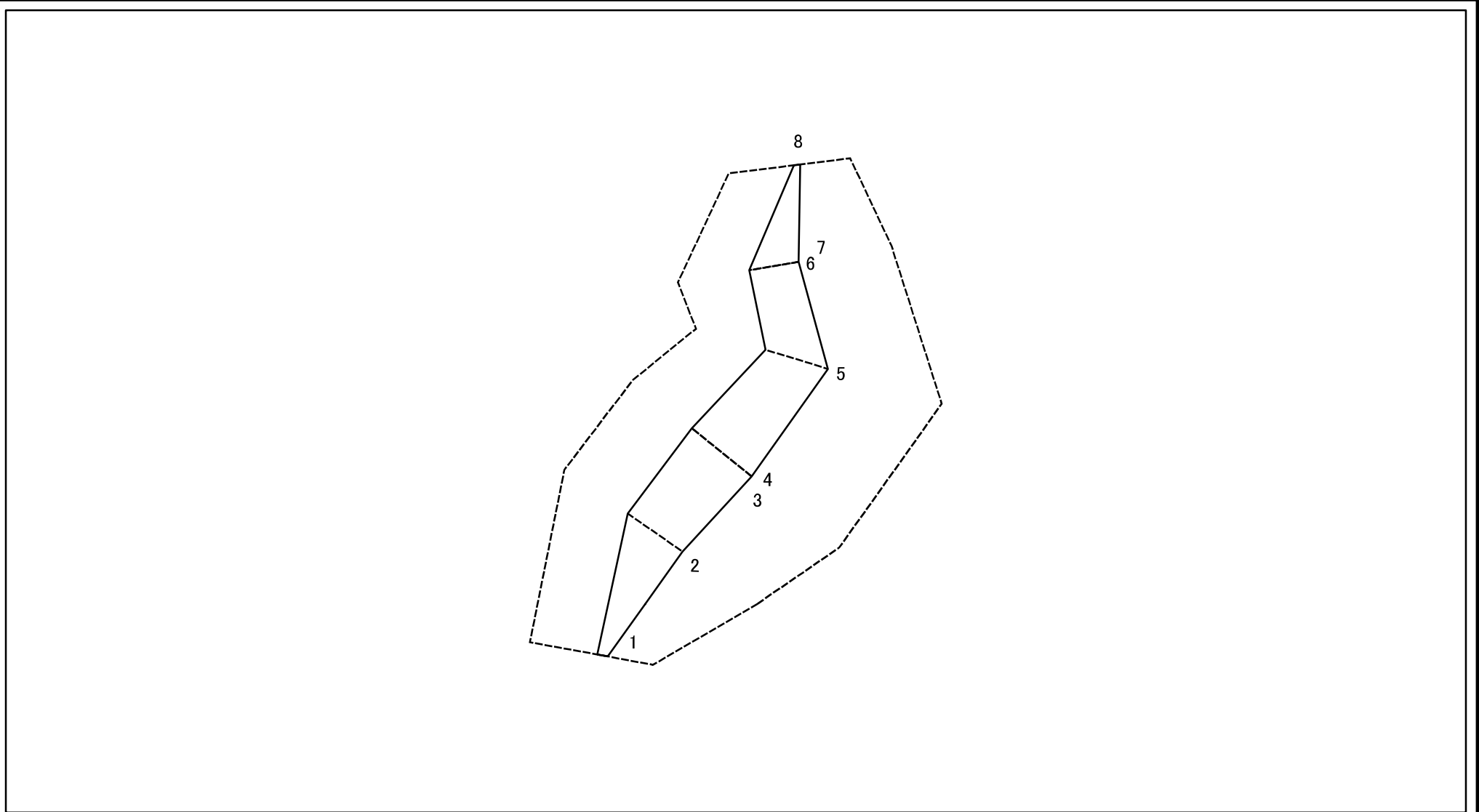
土砂災害警戒区域等の指定の告示に係る図書(様式2-2)



図中の数字は横断測線番号を示す

様式-2-2(急) 土砂災害特別警戒区域の区域区分図 (急傾斜地の崩壊に伴う土石等の移動により 建築物の地上部に作用すると想定される力)	土砂災害防止法施行令第二条の基準に該当する区域		N 縮尺 1:1,000	自然現象の種類	急傾斜地の崩壊	箇所番号	II-1053
	土砂災害防止法施行令第三条の基準に該当する区域			告示番号	警戒区域 千葉県告示第242号 特別警戒区域 千葉県告示第245号	箇所名	鷺野谷1
	それ以外の区域			告示年月日	令和2年4月7日	所在地	柏市鷺野谷

土砂災害警戒区域等の指定の告示に係る図書(様式2-3)



図中の数字は横断測線番号を示す

様式-2-3(急) 土砂災害特別警戒区域の区域区分図 (急傾斜地の崩壊に伴う土石等の堆積により 建築物の地上部に作用すると想定される力)	土砂災害防止法施行令第二条の基準に該当する区域			N 縮尺 1:1,000	自然現象の種類	急傾斜地の崩壊	箇所番号	II-1053
	土砂災害防止法施行令第三条の基準に該当する区域	土石等の堆積の高さが3mを超える区域			告示番号	警戒区域 千葉県告示第242号 特別警戒区域 千葉県告示第245号	箇所名	鷺野谷1
	それ以外の区域			告示年月日	令和2年4月7日	所在地	柏市鷺野谷	

土砂災害警戒区域等の指定の告示に係る図書(様式3)

(1/1)

横断測線の区間	土石等の移動により建築物の地上部に作用すると想定される力				土石等の堆積により建築物の地上部に作用すると想定される力				土石等の移動により建築物の地上部に作用すると想定される力				土石等の堆積により建築物の地上部に作用すると想定される力			
	土石等の(移動)高さが1m以下の場合、土石等の移動による力が100kN/m ² を超える区域		それ以外の区域		土石等の堆積の高さが3mを超える区域		それ以外の区域		土石等の(移動)高さが1m以下の場合、土石等の移動による力が100kN/m ² を超える区域		それ以外の区域		土石等の堆積の高さが3mを超える区域		それ以外の区域	
	力の大きさのうち最大のもの(kN/m ²)	土石等の高さ(m)	力の大きさのうち最大のもの(kN/m ²)	土石等の高さ(m)	力の大きさのうち最大のもの(kN/m ²)	土石等の高さ(m)	力の大きさのうち最大のもの(kN/m ²)	土石等の高さ(m)	力の大きさのうち最大のもの(kN/m ²)	土石等の高さ(m)	力の大きさのうち最大のもの(kN/m ²)	土石等の高さ(m)	力の大きさのうち最大のもの(kN/m ²)	土石等の高さ(m)	力の大きさのうち最大のもの(kN/m ²)	土石等の高さ(m)
1 ~ 2	-	-	85.97	1.00	-	-	14.48	2.71								
2 ~ 3	-	-	92.36	1.00	-	-	14.71	2.75								
4 ~ 5	-	-	92.36	1.00	-	-	12.45	2.33								
5 ~ 6	-	-	77.50	1.00	-	-	15.99	2.99								
7 ~ 8	-	-	65.28	1.00	-	-	15.99	2.99								
~																
~																
~																
~																
~																
~																
~																
~																
~																
~																
~																
~																
~																
~																
~																
~																
~																
~																

様式-3(急) 建築物の構造の規制に必要な衝撃に関する事項	自然現象の種類	急傾斜地の崩壊	箇所番号	II-1053
	告示番号	警戒区域 千葉県告示第242号 特別警戒区域 千葉県告示第245号	箇所名	鷺野谷1
	告示年月日	令和2年4月7日	所在地	柏市鷺野谷