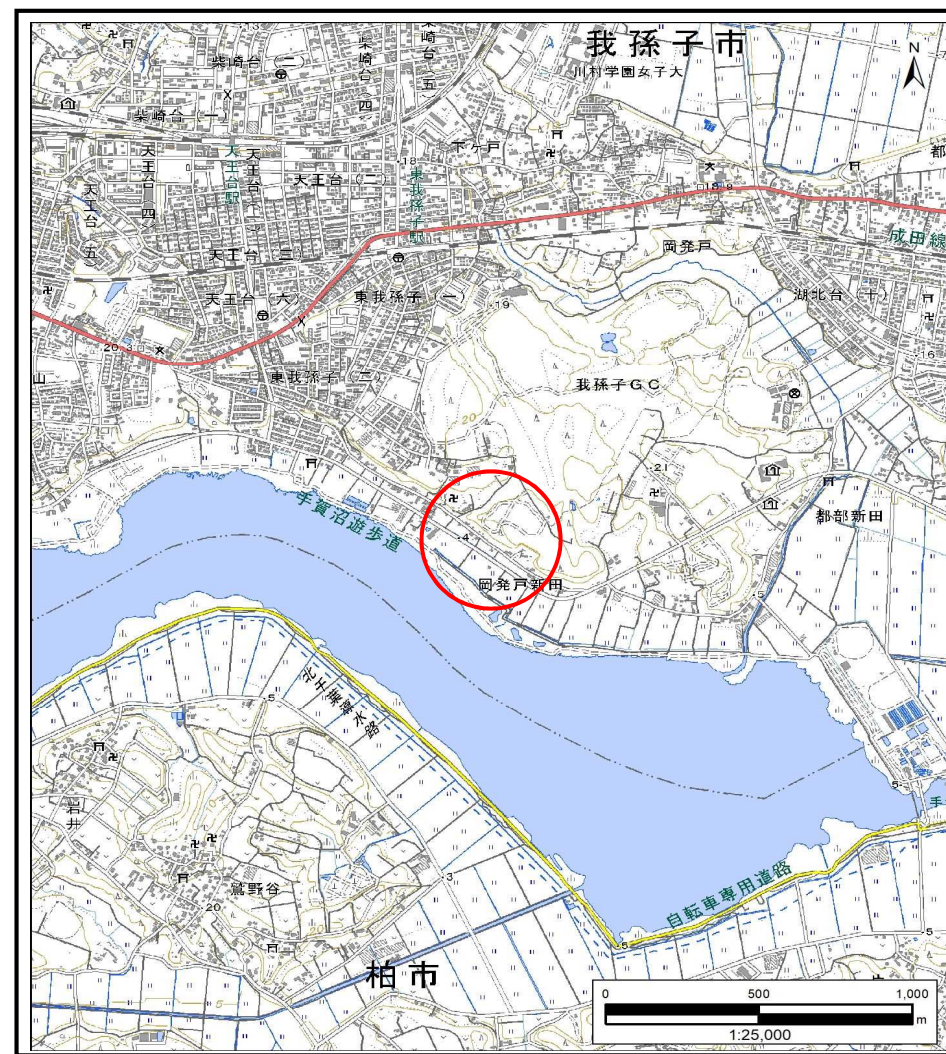
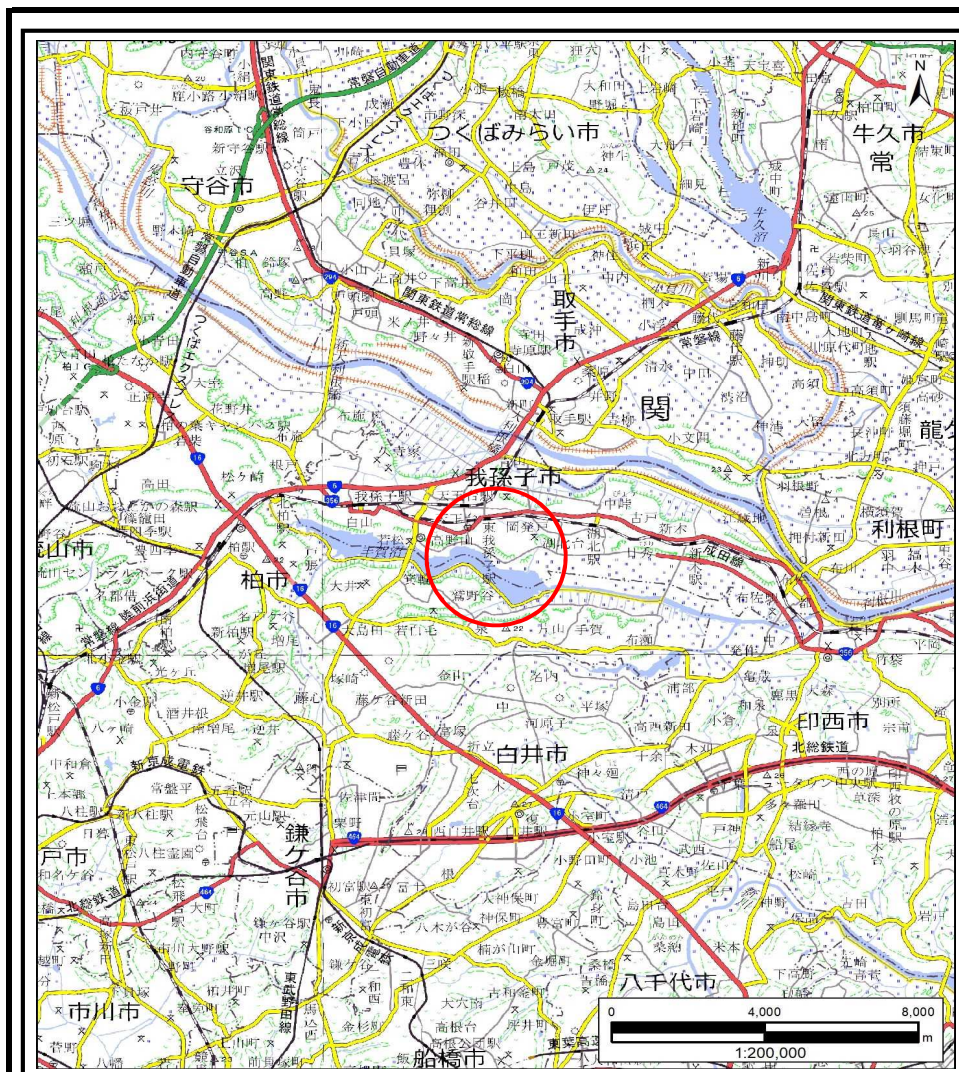


土砂災害警戒区域等の指定の告示に係る図書(様式1)



様式1(急)

土砂災害警戒区域・土砂災害特別警戒区域
位置図

自然現象の種類

急傾斜地の崩壊

箇所番号

Ⅱ-042K2007

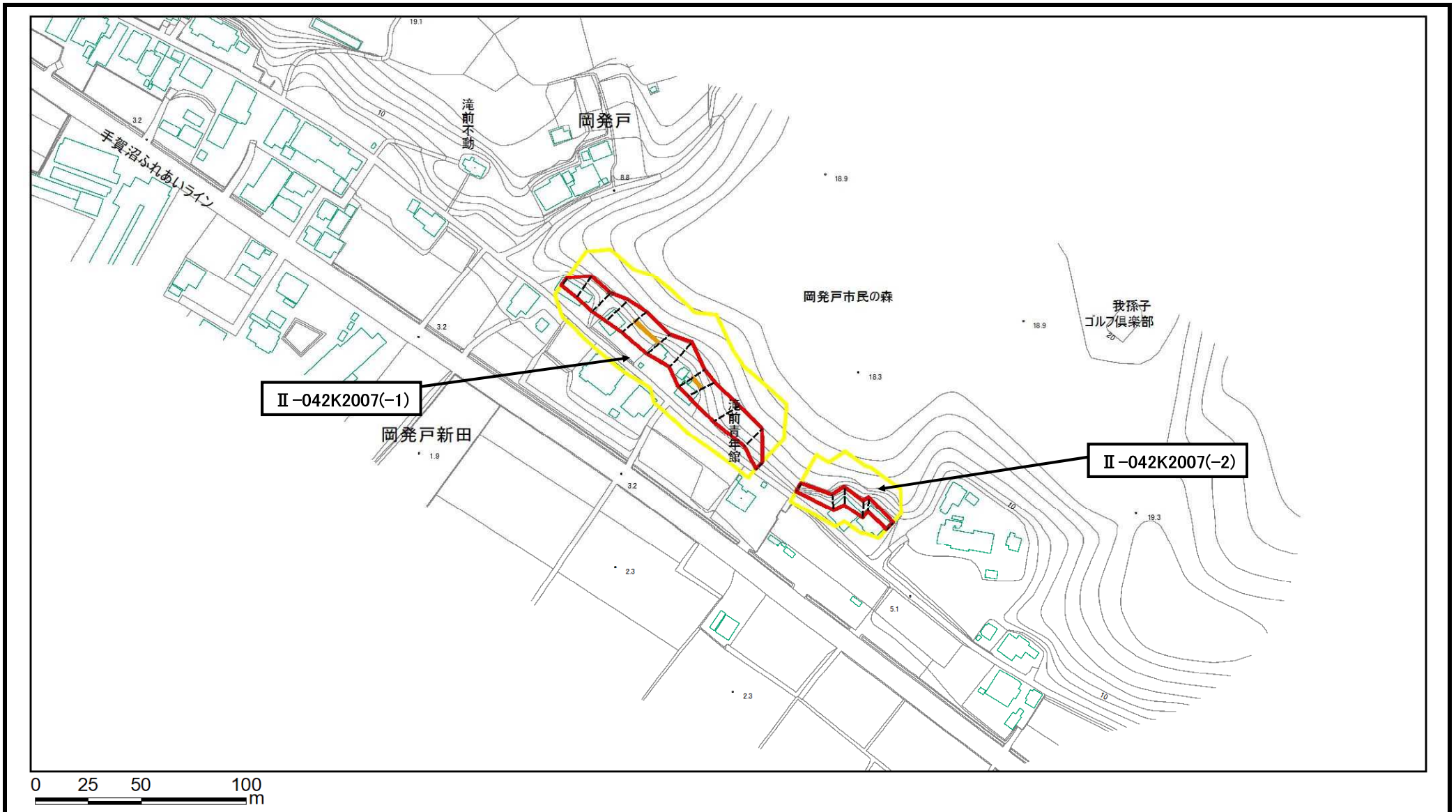
箇所名

岡発戸5

所在地

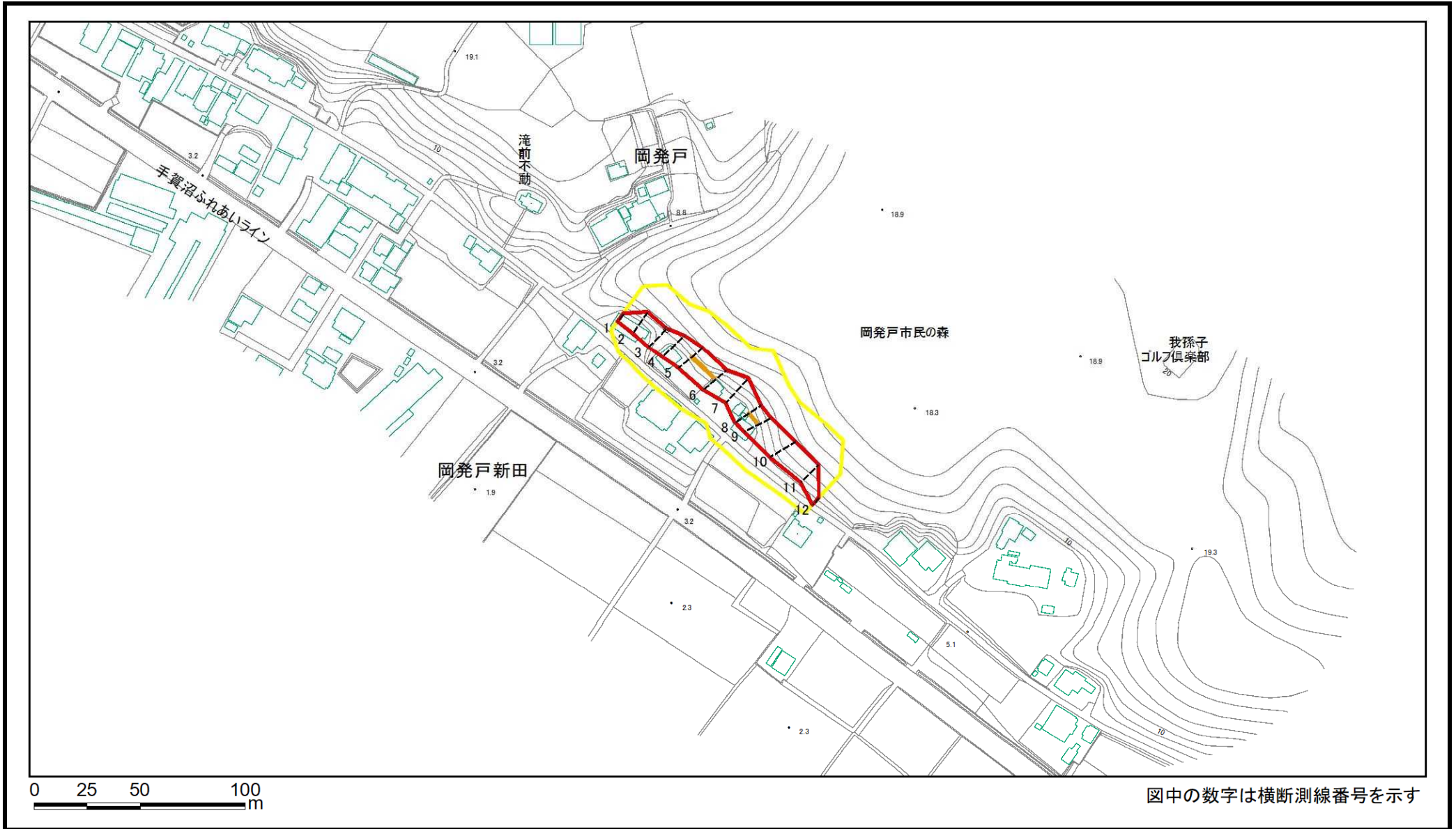
我孫子市岡発戸、岡発戸新田

測量法に基づく国土地理院長承認(複製)R 6JHf 58 本製品を複製する場合には、国土地理院の長の承認を得なければならない。



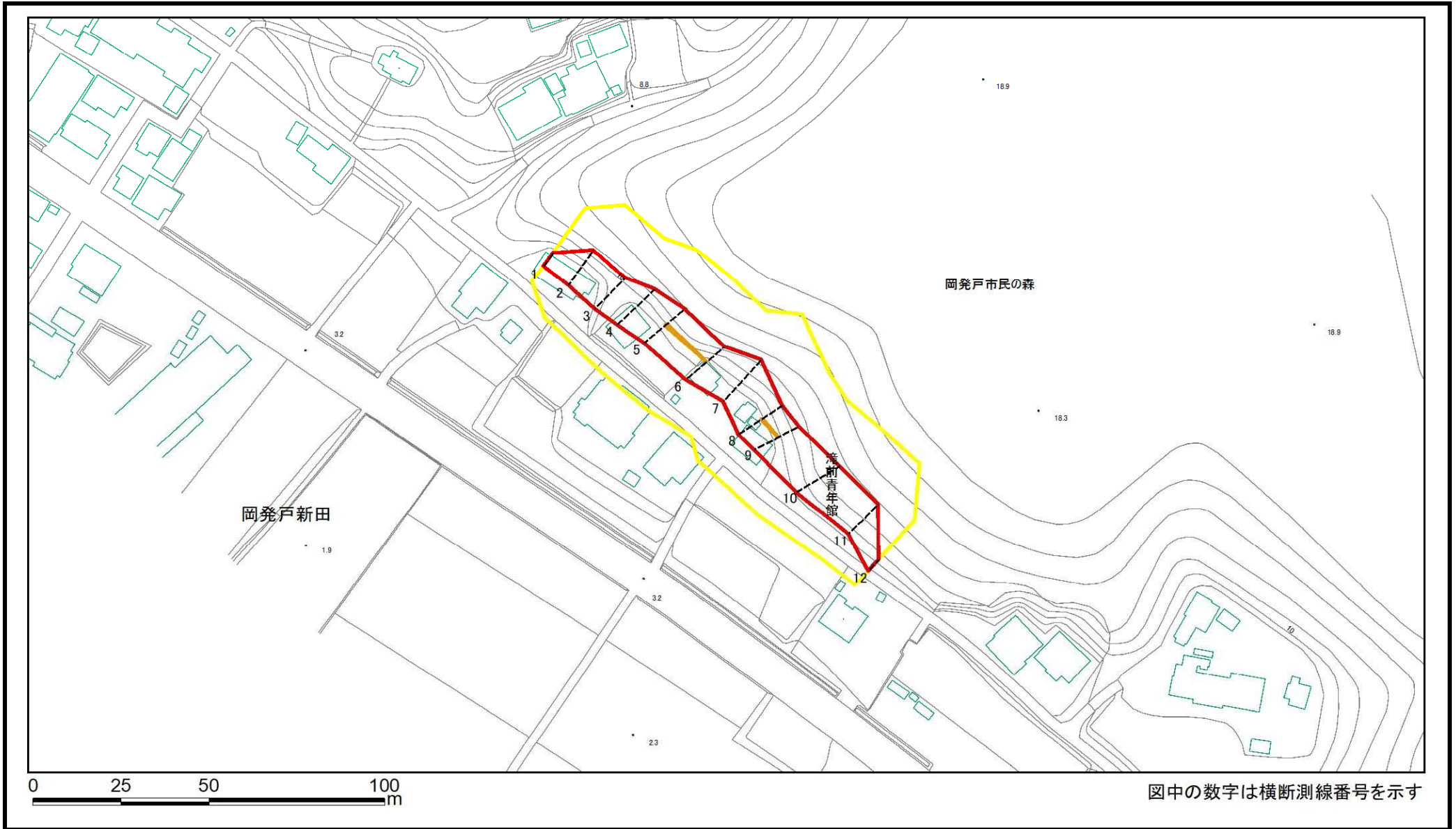
土砂災害防止法施行令第三 条の基準に該 当する区域	土砂災害防止法施行令第二条の基準に該当する区域		N 縮尺 1:2,500	自然現象 の種類	急傾斜地の崩壊	箇所番号	II-042K2007
	土石等の(移動)高さが1m以下の場合、 土石等の移動による力が100kN/m ² を超える区域			告示番号		箇所名	岡発戸5
	土石等の堆積の高さが3mを超える区域			告示年月日		所在地	我孫子市岡発戸、岡発戸新田
	それ以外の区域						

土砂災害警戒区域等の指定の告示に係る図書(様式2)



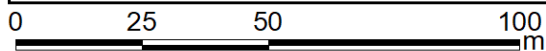
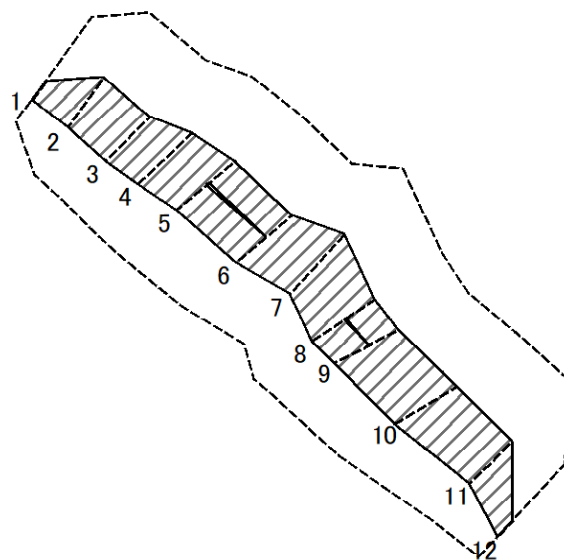
様式2(急) 土砂災害警戒区域・土砂災害特別警戒区域 区域図(その1)	土砂災害防止法施行令第二条の基準に該当する区域			N 縮尺 1:2,500	自然現象の種類	急傾斜地の崩壊	箇所番号	II-042K2007(-1)
	土砂災害防止法施行令第三条の基準に該当する区域	土石等の(移動)高さが1m以下の場合、土石等の移動による力が100kN/m ² を超える区域			告示番号		箇所名	岡発戸5
		土石等の堆積の高さが3mを超える区域			告示年月日		所在地	我孫子市岡発戸、岡発戸新田
		それ以外の区域						

土砂災害警戒区域等の指定の告示に係る図書(様式2)参考図



様式2(急) 土砂災害警戒区域・土砂災害特別警戒区域 区域図(参考図)	土砂災害防止法施行令第二条の基準に該当する区域		N 縮尺 1:1,000	自然現象の種類	急傾斜地の崩壊	箇所番号	II-042K2007(-1)
	土砂災害防止法施行令第三条の基準に該当する区域			告示番号		箇所名	岡発戸5
	土砂等の(移動)高さが1m以下の場合、土砂等の移動による力が100kN/m ² を超える区域			告示年月日		所在地	我孫子市岡発戸、岡発戸新田
	土砂等の堆積の高さが3mを超える区域						
	それ以外の区域						

土砂災害警戒区域等の指定の告示に係る図書(様式2-1)



図中の数字は横断測線番号を示す

様式2-1(急)
土砂災害特別警戒区域の区域区分図
(急傾斜地の崩壊に伴う土石などの移動により
建築物の地上部に作用すると想定される力)
<力区分:移動>

土砂災害防止法施行令第二条の基準に該当する区域

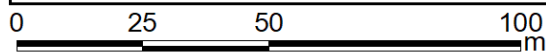
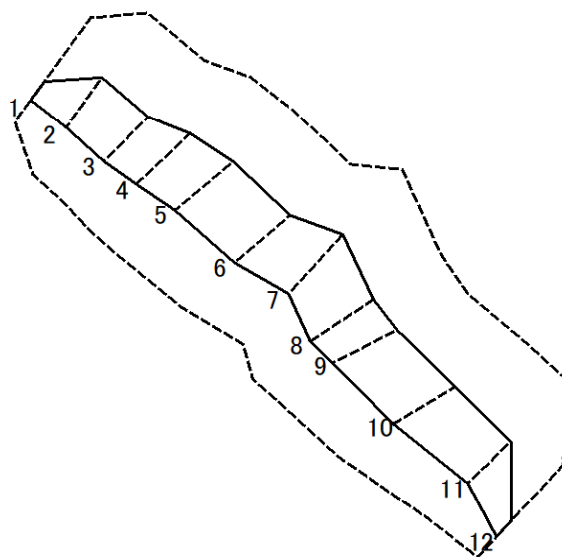
土砂災害防止法施行令第三条の基準に該当する区域	土石等の(移動)高さが1m以下の場合、 土石等の移動による力が100kN/m ² を超える区域	
	それ以外の区域	



縮尺
1:1,000

自然現象の種類	急傾斜地の崩壊	箇所番号	II-042K2007(-1)
告示番号		箇所名	岡発戸5
告示年月日		所在地	我孫子市岡発戸、岡発戸新田

土砂災害警戒区域等の指定の告示に係る図書(様式2-2)



図中の数字は横断測線番号を示す

様式2-2(急)
土砂災害特別警戒区域の区域区分図
(急傾斜地の崩壊に伴う土石などの堆積により
建築物の地上部に作用すると想定される力)
<力区分:堆積>

土砂災害防止法施行令第二条の基準に該当する区域



土砂災害防止法施行令第三条の基準に該当する区域



それ以外の区域



縮尺
1:1,000

自然現象
の種類

急傾斜地の崩壊

箇所番号

II-042K2007(-1)

告示番号

箇所名

岡発戸5

告示年月日

所在地

我孫子市岡発戸、岡発戸新田

土砂災害警戒区域等の指定の告示に係る図書(様式3)

(1/1)

横断測線の区間	土石等の移動により建築物の地上部に作用すると想定される力				土石等の堆積により建築物の地上部に作用すると想定される力			
	土石等の(移動)高さが1m以下の場合、土石等の移動による力が100kN/m ² を超える区域		それ以外の区域		土石等の堆積の高さが3mを超える区域		それ以外の区域	
	力の大きさのうち最大のもの (kN/m ²)	土石等の高さ (m)	力の大きさのうち最大のもの (kN/m ²)	土石等の高さ (m)	力の大きさのうち最大のもの (kN/m ²)	土石等の高さ (m)	力の大きさのうち最大のもの (kN/m ²)	土石等の高さ (m)
1 ~ 2	-	-	92.17	1.00	-	-	9.70	1.81
2 ~ 3	-	-	92.49	1.00	-	-	9.67	1.81
3 ~ 4	-	-	99.26	1.00	-	-	11.74	2.19
4 ~ 5	-	-	100.00	1.00	-	-	12.34	2.31
5 ~ 6	102.67	1.00	100.00	1.00	-	-	12.34	2.31
6 ~ 7	-	-	100.00	1.00	-	-	12.31	2.30
7 ~ 8	-	-	100.00	1.00	-	-	12.00	2.24
8 ~ 9	101.37	1.00	100.00	1.00	-	-	12.40	2.32
9 ~ 10	-	-	100.00	1.00	-	-	12.40	2.32
10 ~ 11	-	-	98.09	1.00	-	-	11.71	2.19
11 ~ 12	-	-	89.42	1.00	-	-	10.16	1.90

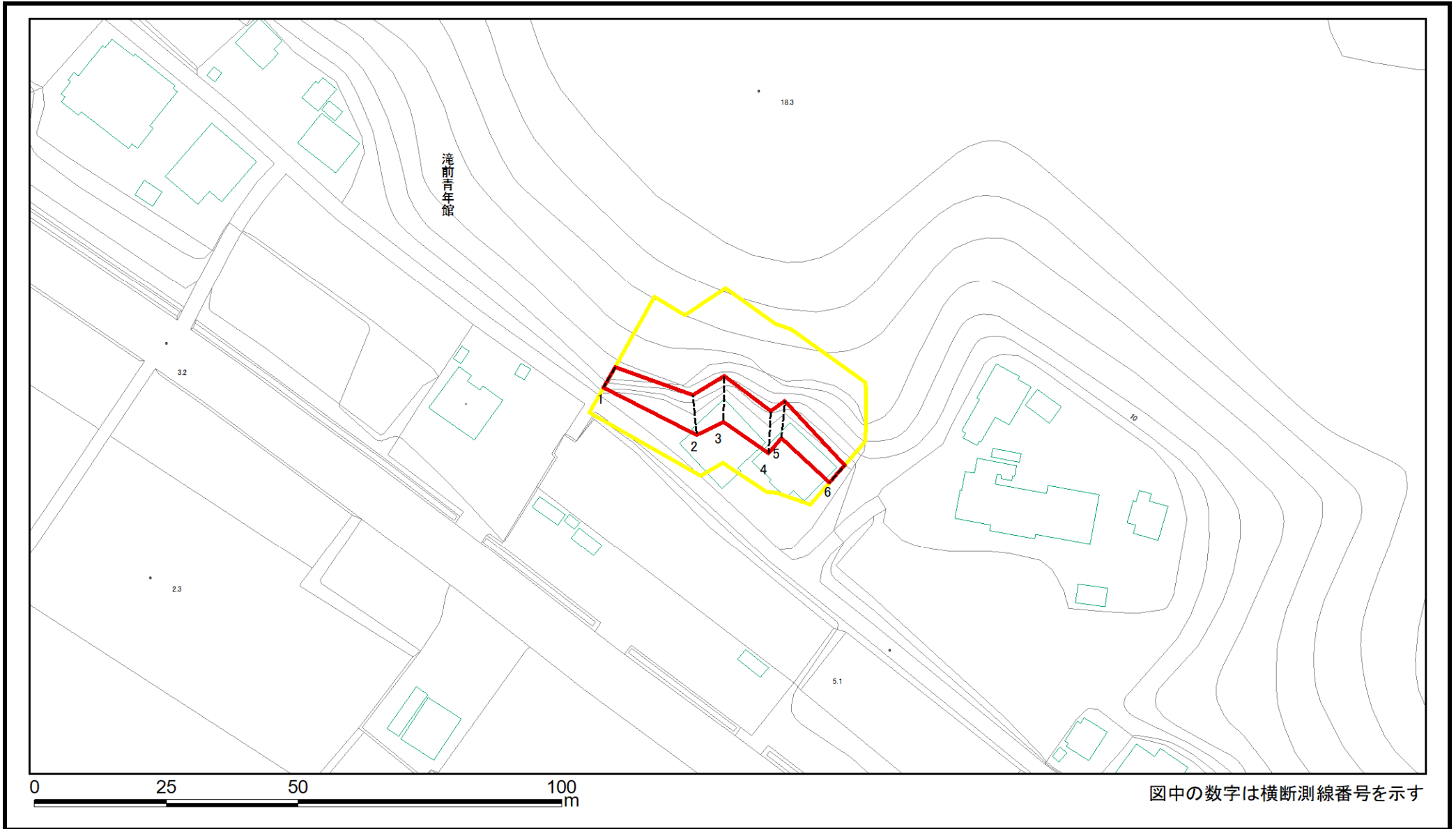
様式3(急) 建築物の構造の規制に必要な衝撃に関する事項	自然現象の種類	急傾斜地の崩壊	箇所番号	Ⅱ-042K2007(-1)
	告示番号		箇所名	岡発戸5
	告示年月日		所在地	我孫子市岡発戸、岡発戸新田

土砂災害警戒区域等の指定の告示に係る図書(様式2)



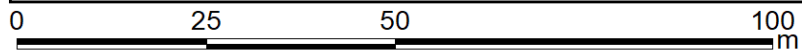
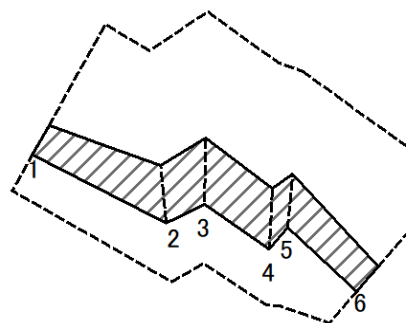
様式2(急) 土砂災害警戒区域・土砂災害特別警戒区域 区域図(その1)	土砂災害防止法施行令第二条の基準に該当する区域			N 縮尺 1:2,500	自然現象の種類	急傾斜地の崩壊	箇所番号	II-042K2007(-2)
	土砂災害防止法施行令第三条の基準に該当する区域	土石等の(移動)高さが1m以下の場合、 土石等の移動による力が100kN/m ² を超える区域			告示番号		箇所名	岡発戸5
		土石等の堆積の高さが3mを超える区域			告示年月日		所在地	我孫子市岡発戸、岡発戸新田
		それ以外の区域						

土砂災害警戒区域等の指定の告示に係る図書(様式2)参考図



様式2(急) 土砂災害警戒区域・土砂災害特別警戒区域 区域図(参考図)	土砂災害防止法施行令第二条の基準に該当する区域		N 縮尺 1:1,000	自然現象の種類	急傾斜地の崩壊	箇所番号	II-042K2007(-2)
	土砂災害防止法施行令第三条の基準に該当する区域			告示番号		箇所名	岡発戸5
	土砂等の(移動)高さが1m以下の場合、土砂等の移動による力が100kN/m ² を超える区域			告示年月日		所在地	我孫子市岡発戸、岡発戸新田
	土砂等の堆積の高さが3mを超える区域						
	それ以外の区域						

土砂災害警戒区域等の指定の告示に係る図書(様式2-1)

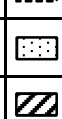


図中の数字は横断測線番号を示す

様式2-1(急)
土砂災害特別警戒区域の区域区分図
(急傾斜地の崩壊に伴う土石などの移動により
建築物の地上部に作用すると想定される力)
<力区分:移動>

土砂災害防止法施行令第二条の基準に該当する区域

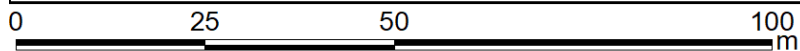
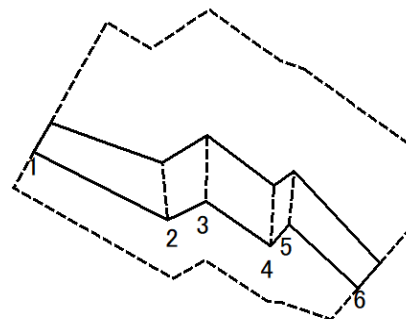
土砂災害防止法施行令第三条の基準に該当する区域	土石等の(移動)高さが1m以下の場合、土石等の移動による力が100kN/m ² を超える区域
	それ以外の区域



N
縮尺
1:1,000

自然現象の種類	急傾斜地の崩壊	箇所番号	II-042K2007(-2)
告示番号		箇所名	岡発戸5
告示年月日		所在地	我孫子市岡発戸、岡発戸新田

土砂災害警戒区域等の指定の告示に係る図書(様式2-2)



図中の数字は横断測線番号を示す

様式2-2(急)
土砂災害特別警戒区域の区域区分図
(急傾斜地の崩壊に伴う土石などの堆積により
建築物の地上部に作用すると想定される力)
<力区分:堆積>

土砂災害防止法施行令第二条の基準に該当する区域

土砂災害防止法施行令第三条の基準に該当する区域	土石等の堆積の高さが3mを超える区域	
	それ以外の区域	



縮尺
1:1,000

自然現象
の種類

急傾斜地の崩壊

箇所番号

II-042K2007(-2)

告示番号

箇所名

岡発戸5

告示年月日

所在地

我孫子市岡発戸、岡発戸新田

土砂災害警戒区域等の指定の告示に係る図書(様式3)

(1/1)

横断測線の区間	土石等の移動により建築物の地上部に作用すると想定される力				土石等の堆積により建築物の地上部に作用すると想定される力			
	土石等の(移動)高さが1m以下の場合、土石等の移動による力が100kN/m ² を超える区域		それ以外の区域		土石等の堆積の高さが3mを超える区域		それ以外の区域	
	力の大きさのうち最大のもの(kN/m ²)	土石等の高さ(m)	力の大きさのうち最大のもの(kN/m ²)	土石等の高さ(m)	力の大きさのうち最大のもの(kN/m ²)	土石等の高さ(m)	力の大きさのうち最大のもの(kN/m ²)	土石等の高さ(m)
1 ~ 2	-	-	71.83	1.00	-	-	10.00	1.87
2 ~ 3	-	-	76.49	1.00	-	-	9.97	1.86
3 ~ 4	-	-	76.49	1.00	-	-	9.08	1.70
4 ~ 5	-	-	73.84	1.00	-	-	11.55	2.16
5 ~ 6	-	-	62.77	1.00	-	-	11.55	2.16

様式3(急) 建築物の構造の規制に必要な衝撃に関する事項	自然現象の種類	急傾斜地の崩壊	箇所番号	Ⅱ-042K2007(-2)
	告示番号		箇所名	岡発戸5
	告示年月日		所在地	我孫子市岡発戸、岡発戸新田