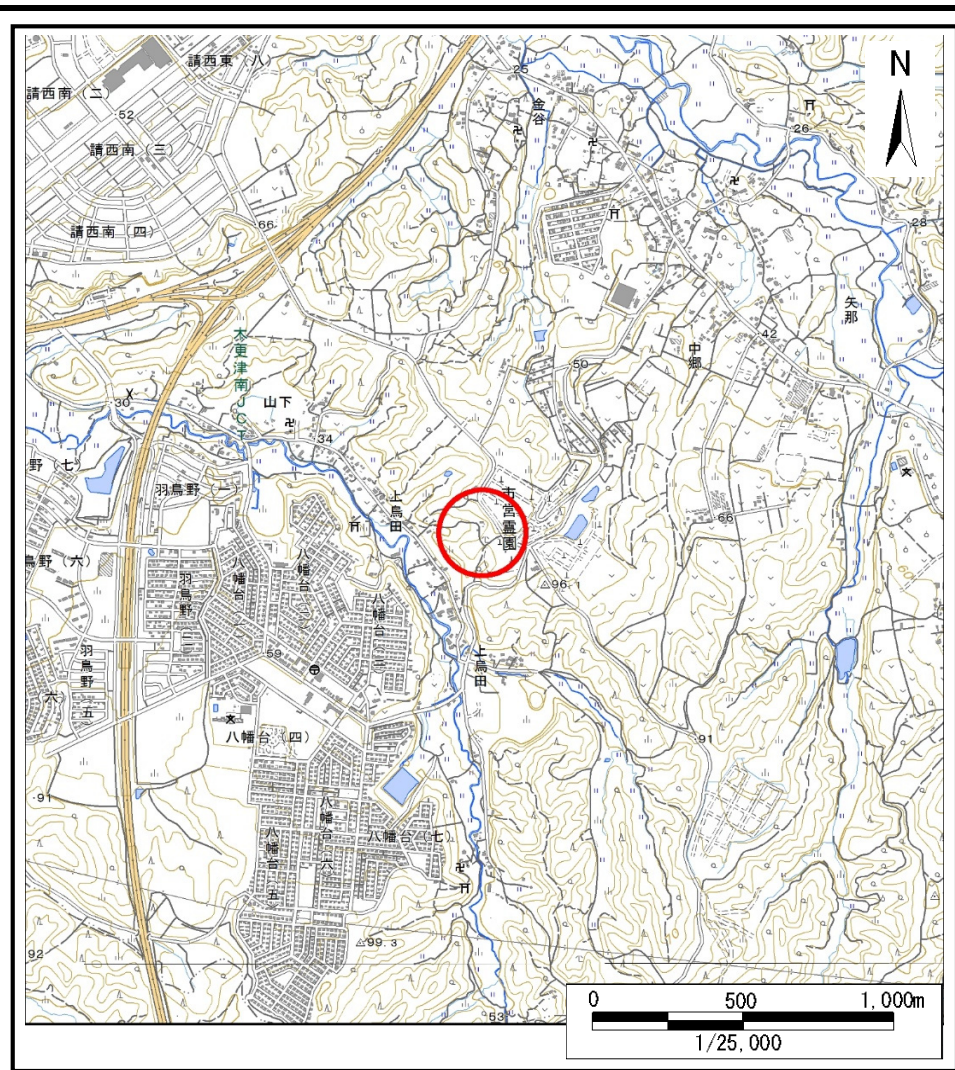


土砂災害警戒区域等の指定の告示に係る図書(様式1)



(1/200,000)



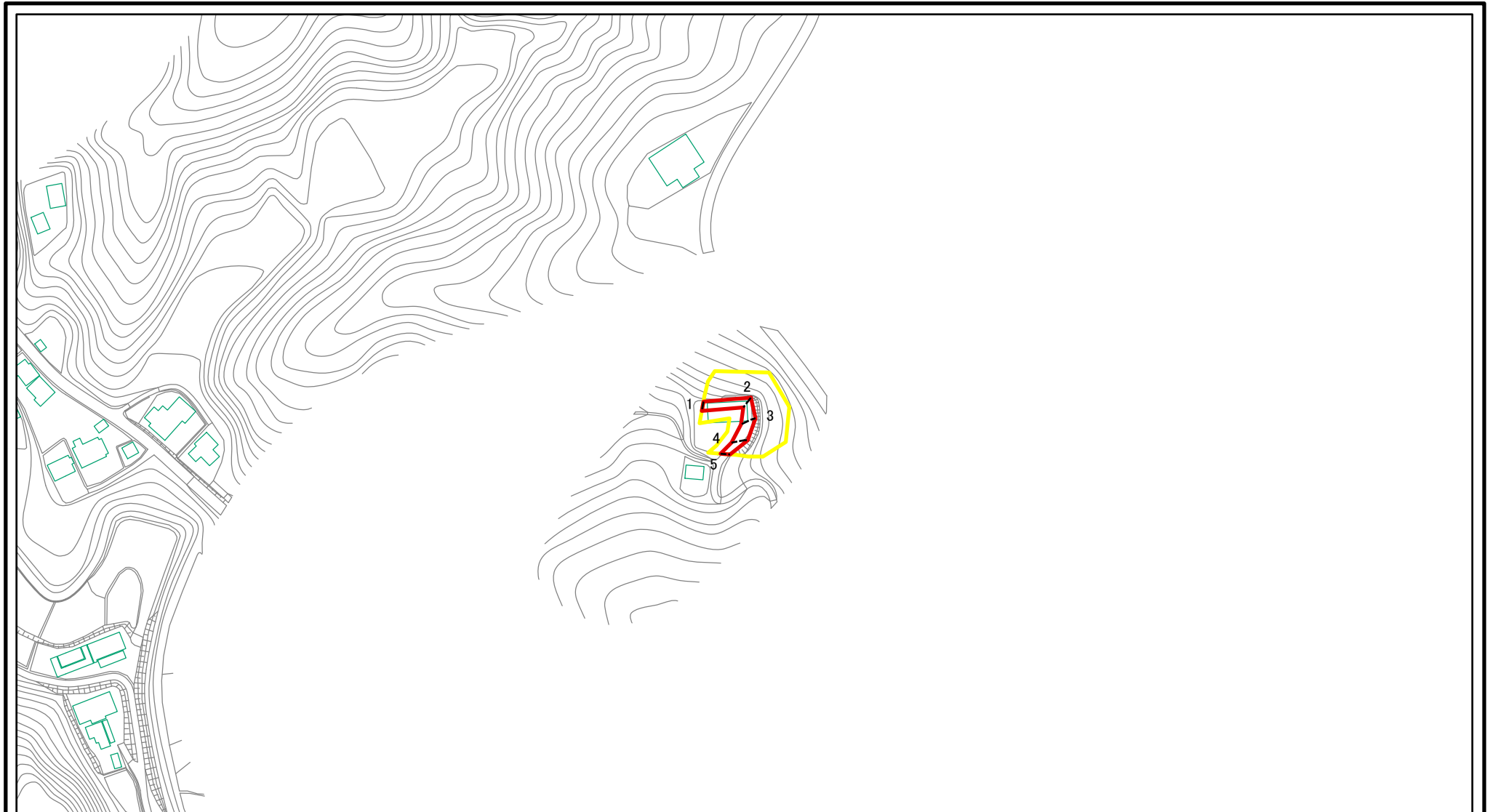
(1/25,000)

様式1(急)
土砂災害警戒区域・土砂災害特別警戒区域
位置図

自然現象の種類	急傾斜地の崩壊
箇所番号	Ⅱ-5875
箇所名	上烏田3
所在地	木更津市上烏田

この地図は、国土地理院長の承認を得て、同院発行の数値地図20000(地図画像)及び数値地図25000(地図画像)を複製したものである。(承認番号 平28情複、第450号)

土砂災害警戒区域等の指定の告示に係る図書(様式2)

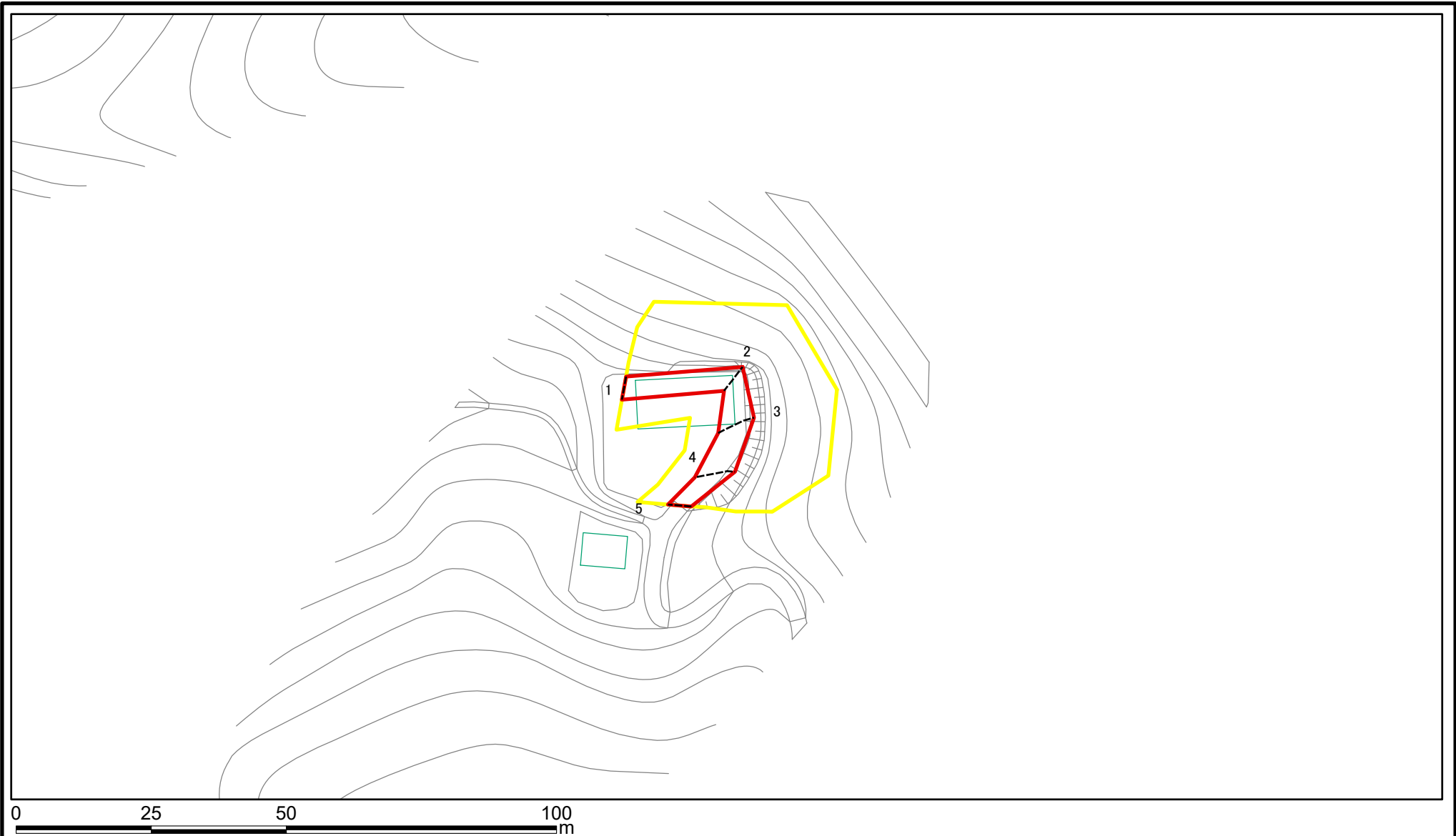


0 25 50 100
m

図中の数字は横断測線番号を示す

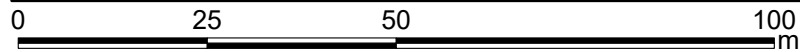
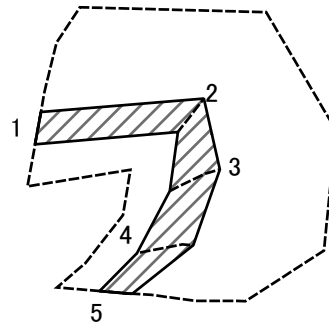
様式2(急) 土砂災害警戒区域・土砂災害特別警戒区域 区域図	土砂災害防止法施行令第二条の基準に該当する区域		 縮尺 1:2,500	自然現象の種類	急傾斜地の崩壊	箇所番号	II-5875
	土砂災害防止法施行令第三条の基準に該当する区域			告示番号	千葉県告示第163号 千葉県告示第167号	箇所名	上烏田3
	土砂等の(移動)高さが1m以下の場合、土砂等の移動による力が100kN/mを超える区域		告示年月日	令和3年3月19日	所在地	木更津市上烏田	
	土砂等の堆積の高さが3mを超える区域						
それ以外の区域							

土砂災害警戒区域等の指定の告示に係る図書(様式2)参考図



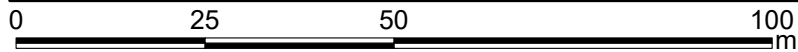
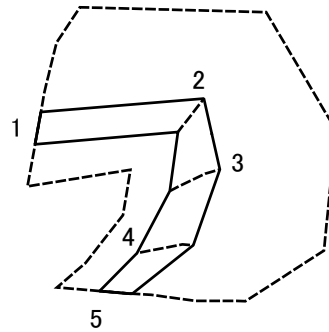
様式2(急) 土砂災害警戒区域・土砂災害特別警戒区域 区域図(参考図)	土砂災害防止法施行令第二条の基準に該当する区域		N 縮尺 1:1,000	自然現象の種類	急傾斜地の崩壊	箇所番号	II-5875
	土砂災害防止法施行令第三条の基準に該当する区域			告示番号	千葉県告示第163号 千葉県告示第167号	箇所名	上烏田3
	土砂等の(移動)高さが1m以下の場合、土砂等の移動による力が100kN/m ² を超える区域			告示年月日	令和3年3月19日	所在地	木更津市上烏田
	土砂等の堆積の高さが3mを超える区域						
	それ以外の区域						

土砂災害警戒区域等の指定の告示に係る図書(様式2-1)



様式2-1(急) 土砂災害特別警戒区域の区域区分図 (急傾斜地の崩壊に伴う土石などの移動により 建築物の地上部に作用すると想定される力)	土砂災害防止法施行令第二条の基準に該当する区域		N 縮尺 1:1,000	自然現象の種類	急傾斜地の崩壊	箇所番号	II-5875
	土砂災害防止法施行令第三条の基準に該当する区域			告示番号	千葉県告示第163号 千葉県告示第167号	箇所名	上烏田3
	それ以外の区域			告示年月日	令和3年3月19日	所在地	木更津市上烏田

土砂災害警戒区域等の指定の告示に係る図書(様式2-2)



様式2-2(急)
土砂災害特別警戒区域の区域区分図
(急傾斜地の崩壊に伴う土石などの堆積により
建築物の地上部に作用すると想定される力)

土砂災害防止法施行令第二条の基準に該当する区域



自然現象
の種類

急傾斜地の崩壊

箇所番号

II-5875

土砂災害防止法
施行令第三条の
基準に該当する
区域



縮尺

告示番号

千葉県告示第163号
千葉県告示第167号

箇所名

上烏田3

1:1,000

告示年月日

令和3年3月19日

所在地

木更津市上烏田

