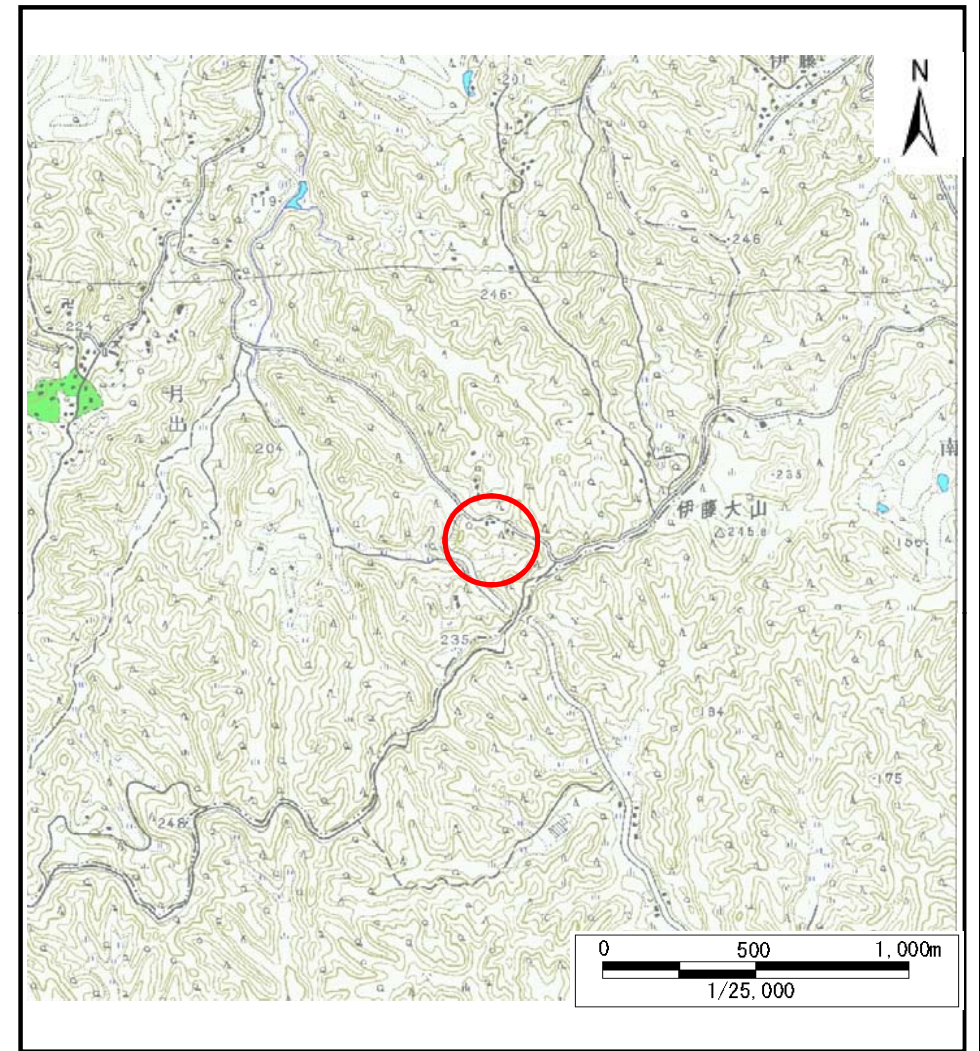


# 土砂災害警戒区域等の指定の告示に係る図書(様式1)



(1/200,000)



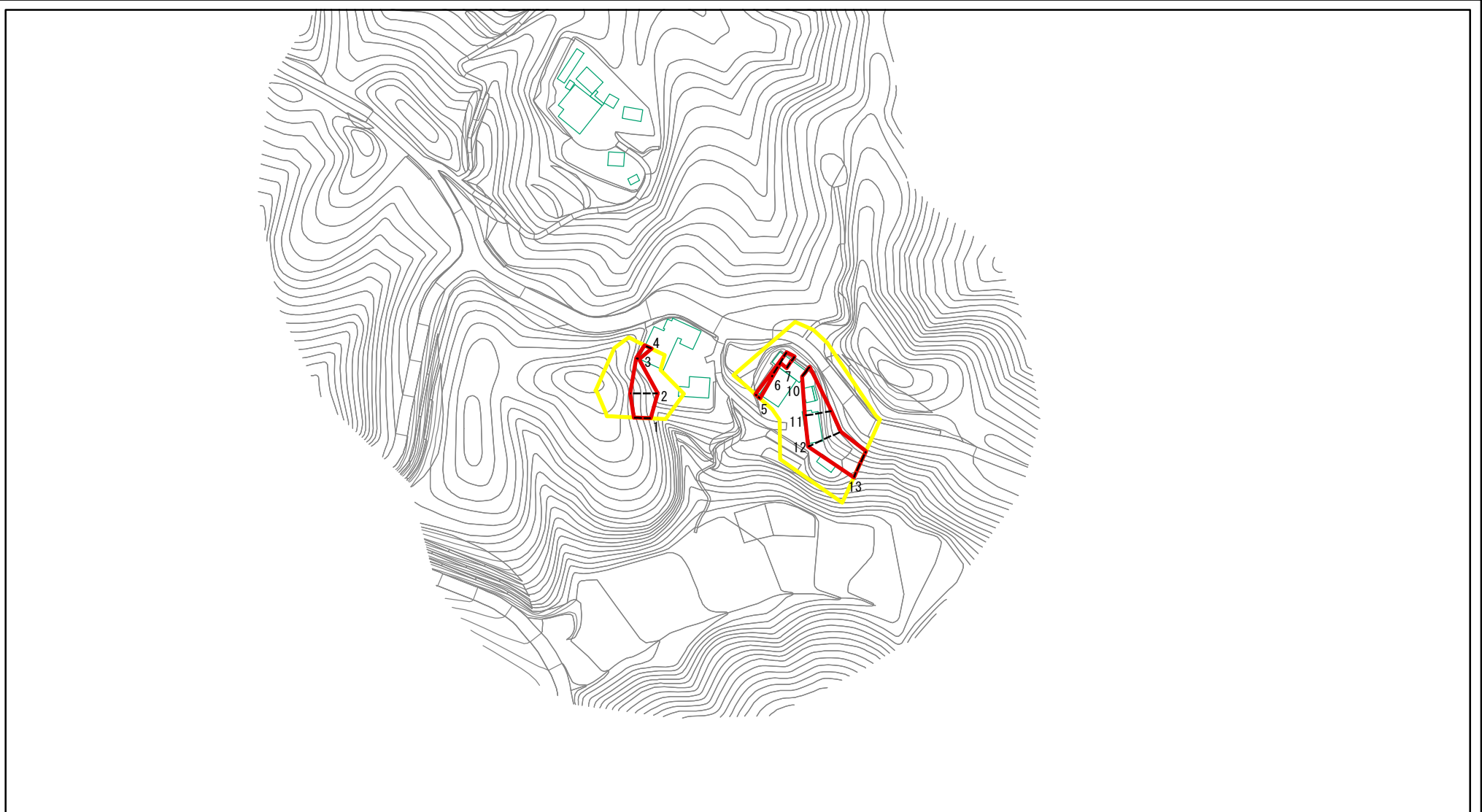
(1/25,000)

様式1(急) 土砂災害警戒区域・土砂災害特別警戒区域 位置図	自然現象の種類	急傾斜地の崩壊
	箇所番号	II-0935
	箇所名	月出20
	所在地	市原市月出

「測量法に基づく国土地理院長承認(複製)R 2JHf 333」「本製品を複製する場合には、国土地理院の長の承認を得なければならない。」



# 土砂災害警戒区域等の指定の告示に係る図書(様式2)



0 25 50 100  
m

様式2(急)  
土砂災害警戒区域・土砂災害特別警戒区域  
区域図

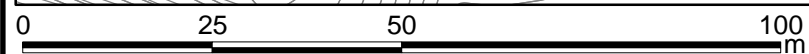
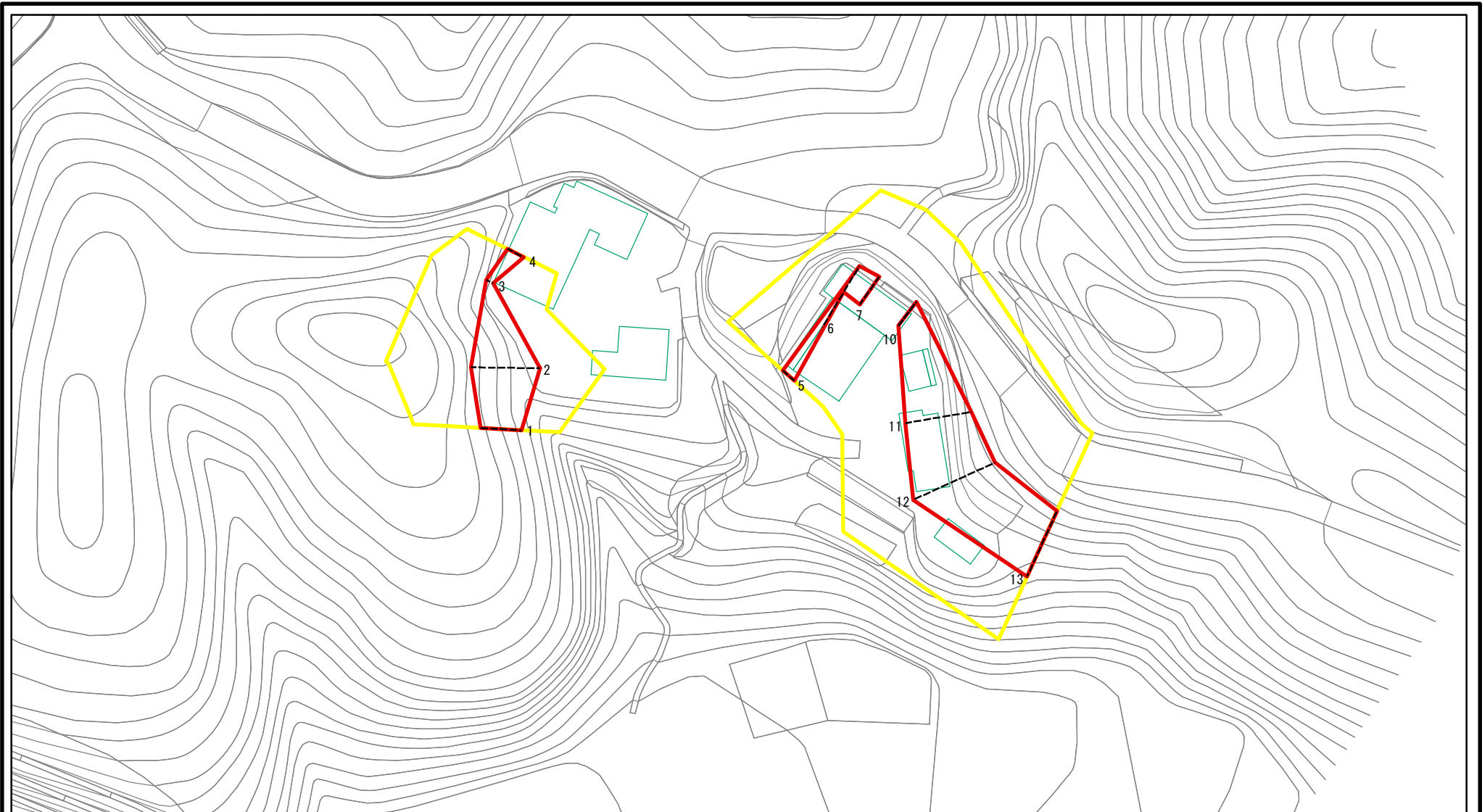
土砂災害防止法施行令第二条の基準に該当する区域	
土砂災害防止法施行令第三条の基準に該当する区域	
それ以外の区域	

N  
縮尺  
1:2,500

自然現象の種類	急傾斜地の崩壊
告示番号	警戒区域：千葉県告示第133号 特別警戒区域：千葉県告示第135号
告示年月日	令和3年3月12日

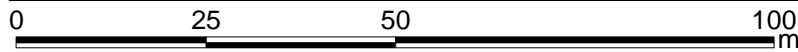
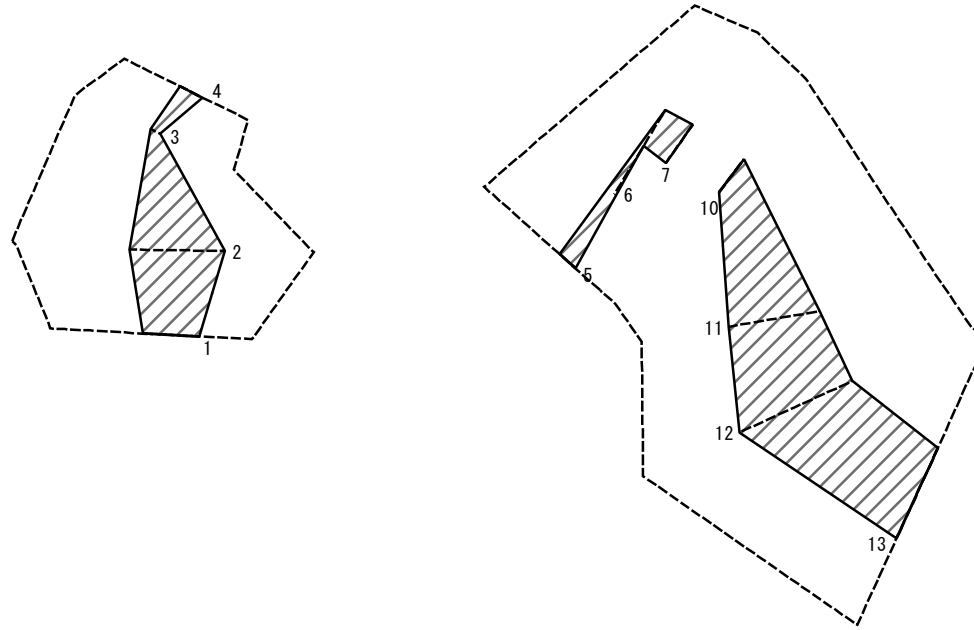
箇所番号	II-0935
箇所名	月出20
所在地	市原市月出

# 土砂災害警戒区域等の指定の告示に係る図書(様式2)参考図



<b>様式2(急)</b> <b>土砂災害警戒区域・土砂災害特別警戒区域</b> <b>区域図(参考図)</b>	土砂災害防止法施行令第二条の基準に該当する区域		N 縮尺 1:1,000	自然現象の種類	急傾斜地の崩壊	箇所番号	II-0935
	土砂災害防止法施行令第三条の基準に該当する区域			告示番号	警戒区域：千葉県告示第133号 特別警戒区域：千葉県告示第135号	箇所名	月出20
	それ以外の区域			告示年月日	令和3年3月12日	所在地	市原市月出

# 土砂災害警戒区域等の指定の告示に係る図書(様式2-1)



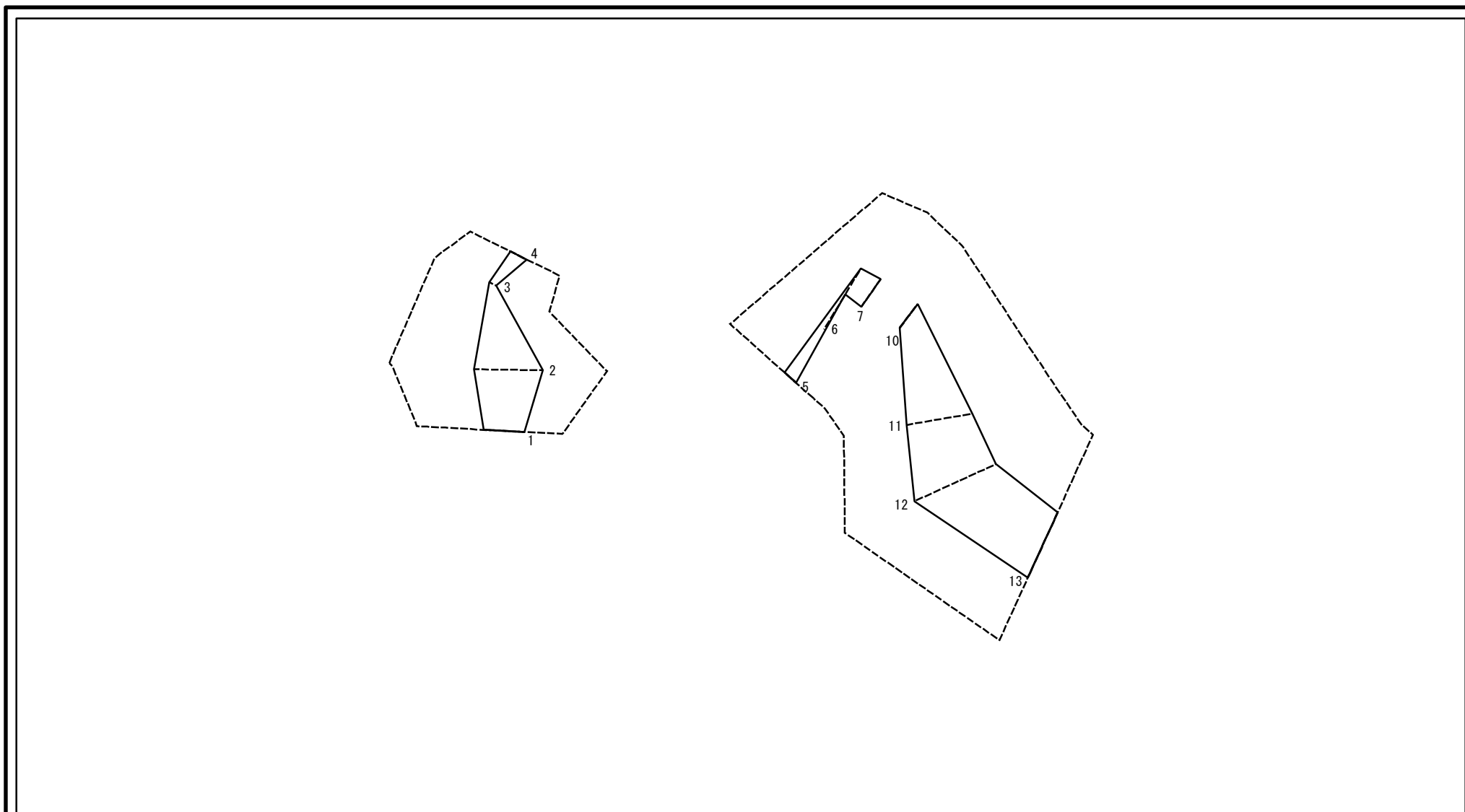
様式2-1(急)  
土砂災害特別警戒区域の区域区分図  
(急傾斜地の崩壊に伴う土石などの移動により  
建築物の地上部に作用すると想定される力)  
<力区分:移動>

土砂災害防止法施行令第二条の基準に該当する区域	
土砂災害防止法施行令第三条の基準に該当する区域	
それ以外の区域	

N	
縮尺	1:1,000

自然現象の種類	急傾斜地の崩壊	箇所番号	II-0935
告示番号	警戒区域：千葉県告示第133号 特別警戒区域：千葉県告示第135号	箇所名	月出20
告示年月日	令和3年3月12日	所在地	市原市月出

# 土砂災害警戒区域等の指定の告示に係る図書(様式2-2)



0 25 50 100  
m

様式2-2(急)  
土砂災害特別警戒区域の区域区分図  
(急傾斜地の崩壊に伴う土石などの堆積により  
建築物の地上部に作用すると想定される力)  
<力区分:堆積>

土砂災害防止法施行令第二条の基準に該当する区域	
土砂災害防止法施行令第三条の基準に該当する区域	
それ以外の区域	

N  
縮尺  
1:1,000

自然現象の種類	急傾斜地の崩壊	箇所番号	II-0935
告示番号	警戒区域:千葉県告示第133号 特別警戒区域:千葉県告示第135号	箇所名	月出20
告示年月日	令和3年3月12日	所在地	市原市月出

# 土砂災害警戒区域等の指定の告示に係る図書(様式3)

(1/1)

横断測線の区間	土石等の移動により建築物の地上部に作用すると想定される力				土石等の堆積により建築物の地上部に作用すると想定される力				横断測線の区間	土石等の移動により建築物の地上部に作用すると想定される力				土石等の堆積により建築物の地上部に作用すると想定される力						
	土石等の(移動)高さが1m以下の場合、土石等の移動による力が100kN/m <sup>2</sup> を超える区域		それ以外の区域		土石等の堆積の高さが3mを超える区域		それ以外の区域			土石等の(移動)高さが1m以下の場合、土石等の移動による力が100kN/m <sup>2</sup> を超える区域		それ以外の区域		土石等の堆積の高さが3mを超える区域		それ以外の区域				
	力の大きさのうち最大のもの (kN/m <sup>2</sup> )	土石等の高さ (m)	力の大きさのうち最大のもの (kN/m <sup>2</sup> )	土石等の高さ (m)	力の大きさのうち最大のもの (kN/m <sup>2</sup> )	土石等の高さ (m)	力の大きさのうち最大のもの (kN/m <sup>2</sup> )	土石等の高さ (m)		力の大きさのうち最大のもの (kN/m <sup>2</sup> )	土石等の高さ (m)	力の大きさのうち最大のもの (kN/m <sup>2</sup> )	土石等の高さ (m)	力の大きさのうち最大のもの (kN/m <sup>2</sup> )	土石等の高さ (m)	力の大きさのうち最大のもの (kN/m <sup>2</sup> )	土石等の高さ (m)			
1 ~ 2	-	-	92.94	1.00	-	-	9.63	1.80	~											
2 ~ 3	-	-	92.94	1.00	-	-	16.05	3.00	~											
3 ~ 4	-	-	42.59	1.00	-	-	16.05	3.00	~											
5 ~ 6	-	-	58.14	1.00	-	-	12.34	2.31	~											
6 ~ 7	-	-	63.10	1.00	-	-	10.91	2.04	~											
8 ~ 9	-	-	-	-	-	-	-	-	~											
10 ~ 11	-	-	91.55	1.00	-	-	12.13	2.27	~											
11 ~ 12	-	-	100.00	1.00	-	-	11.26	2.10	~											
12 ~ 13	-	-	100.00	1.00	-	-	12.52	2.34	~											
~									~											
~									~											
~									~											
~									~											
~									~											
~									~											
~									~											
~									~											
~									~											
~									~											
~									~											
~									~											
~									~											
~									~											
~									~											
~									~											
~									~											
~									~											
~									~											
~									~											
~									~											
~									~											
様式3(急) 建築物の構造の規制に必要な衝撃に関する事項									自然現象の種類		急傾斜地の崩壊		箇所番号		II-0935					
									告示番号		警戒区域：千葉県告示第133号 特別警戒区域：千葉県告示第135号				箇所名		月出20			
									告示年月日		令和3年3月12日		所在地		市原市月出					