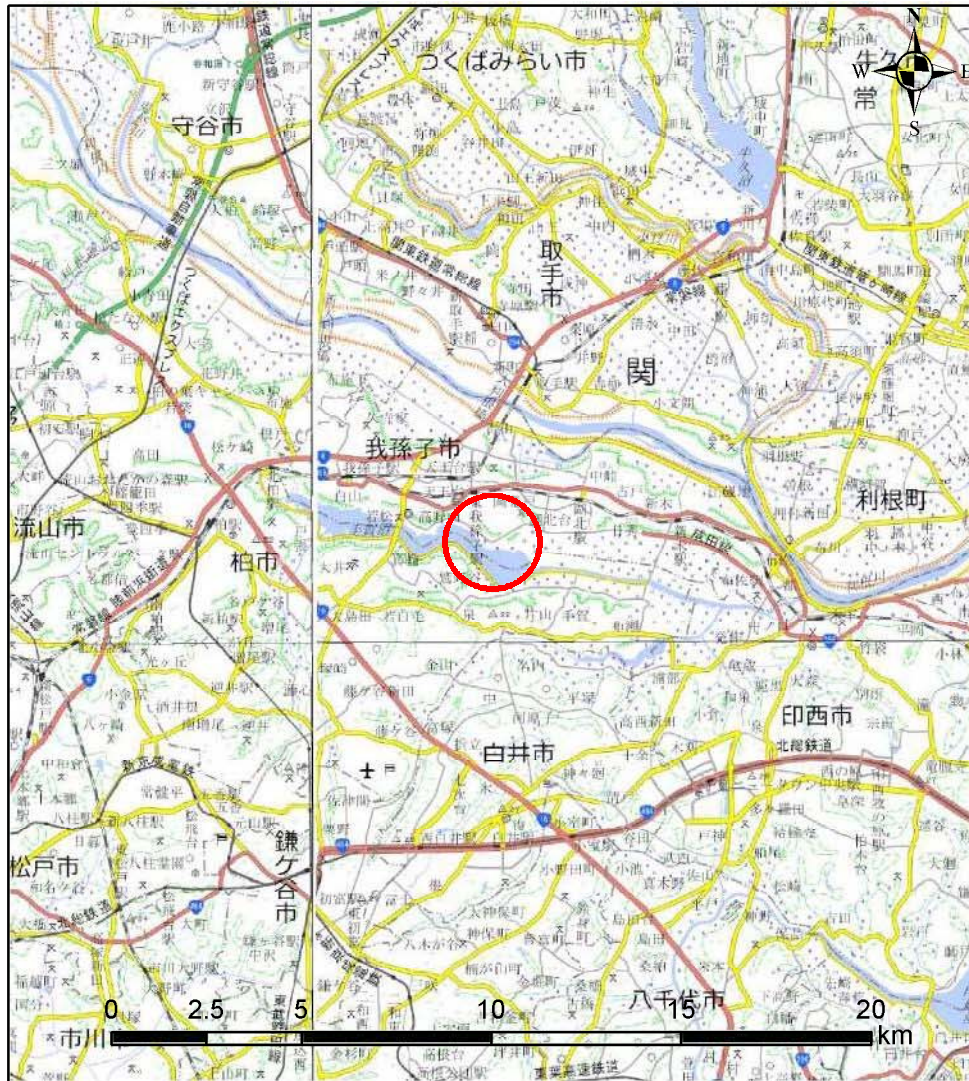


土砂災害警戒区域等の指定の告示に係る図書(その1)



(1/200,000)



(1/25,000)

様式-1(急)

土砂災害警戒区域・土砂災害特別警戒区域
位置図

自然現象の種類

箇所番号

箇所名

所在地

急傾斜地の崩壊

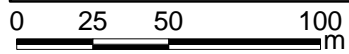
II-1039

岡発戸新田1

我孫子市岡発戸新田

この地図は、国土地理院長の承認を得て、同院発行の電子地形図25000及び電子地形図20万を複製したものである。(承認番号 平28情複、第1526号)

土砂災害警戒区域等の指定の公示に係る図書(その2)



図中の数字は横断測線番号を示す

様式-2(急)

土砂災害警戒区域・土砂災害特別警戒区域
区域図(その1)

土砂災害防止法施行令第二条の基準に該当する区域



自然現象
の種類

急傾斜地の崩壊

箇所番号

II-1039

土砂災害防止法
施行令第三条の
基準に該当する
区域



縮尺

告示番号

警戒区域 千葉県告示第133号
特別警戒区域 千葉県告示第134号

箇所名

岡発戸新田1

土砂等の(移動)高さが1m以下の場合、
土砂等の移動による力が100kN/mを超える区域



1:2,500

告示年月日

令和元年7月30日

所在地

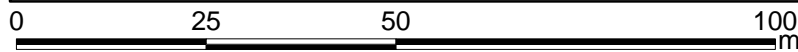
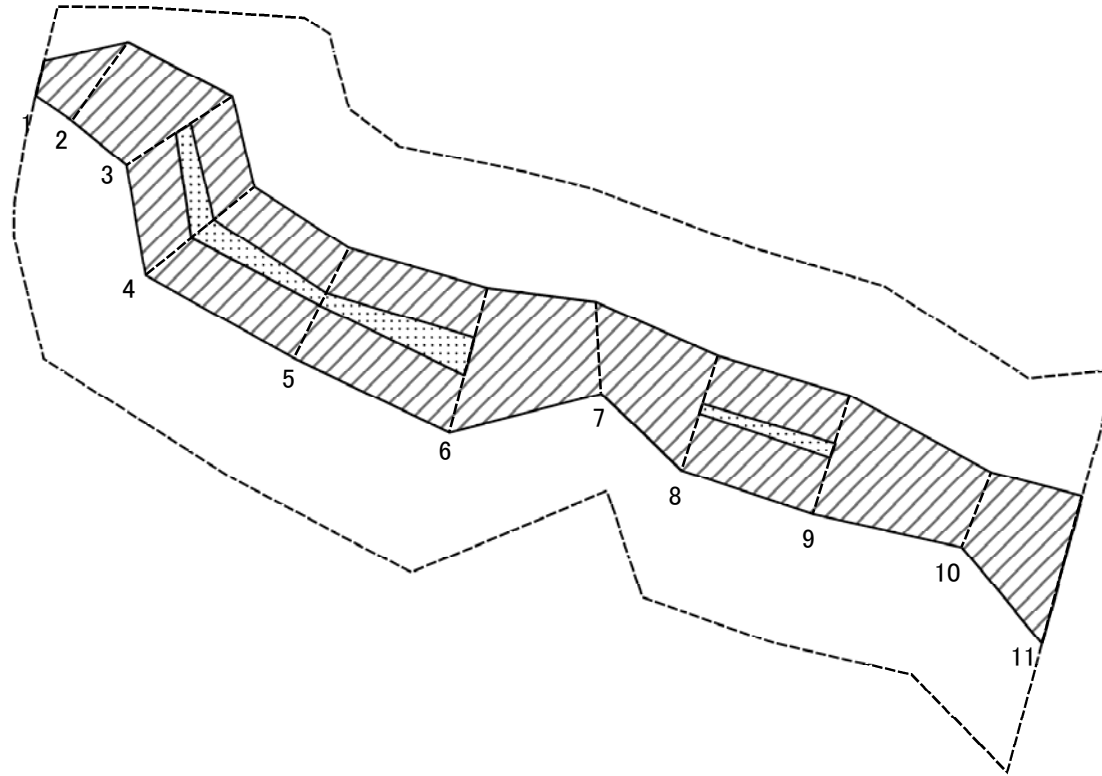
我孫子市岡発戸新田

土砂等の堆積の高さが3mを超える区域



それ以外の区域

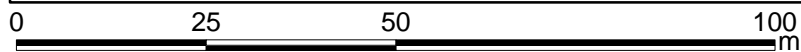
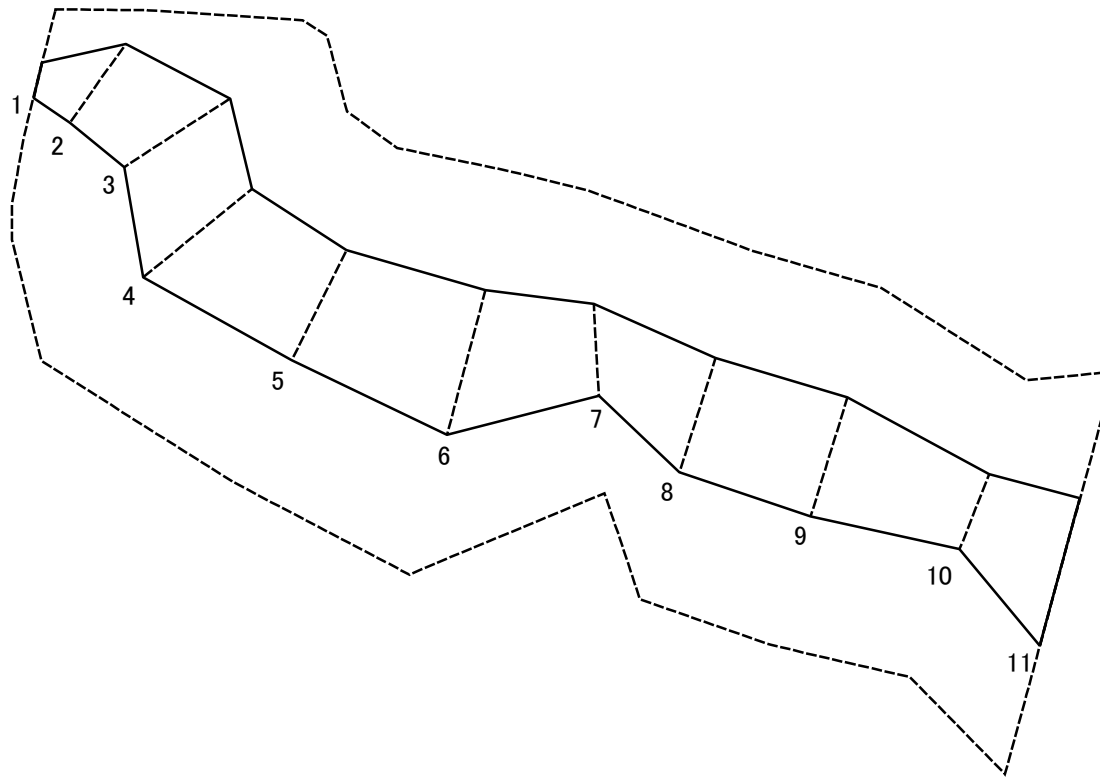
土砂災害警戒区域等の指定の公示に係る図書(その2-1)



図中の数字は横断測線番号を示す

| | | | | | | | |
|--|-------------------------|--|--------------------|---------|--------------------------------------|------|-----------|
| 様式-2-2(急) 土砂災害特別警戒区域の区域区分図 (急傾斜地の崩壊に伴う土石等の移動により 建築物の地上部に作用すると想定される力) | 土砂災害防止法施行令第二条の基準に該当する区域 | | N 縮尺 1:1,000 | 自然現象の種類 | 急傾斜地の崩壊 | 箇所番号 | II-1039 |
| | 土砂災害防止法施行令第三条の基準に該当する区域 | | | 告示番号 | 警戒区域 千葉県告示第133号 特別警戒区域 千葉県告示第134号 | 箇所名 | 岡発戸新田I |
| | それ以外の区域 | | | 告示年月日 | 令和元年7月30日 | 所在地 | 我孫子市岡発戸新田 |

土砂災害警戒区域等の指定の公示に係る図書(その2-2)



図中の数字は横断測線番号を示す

様式-2-3(急)
土砂災害特別警戒区域の区域区分図
(急傾斜地の崩壊に伴う土石等の堆積により
建築物の地上部に作用すると想定される力)

| | |
|-------------------------------------|--|
| 土砂災害防止法施行令第二条の基準に該当する区域 | |
| 土砂災害防止法 施行令第三条の 基準に該当する 区域 | |
| それ以外の区域 | |

N
縮尺
1:1,000

| | |
|-------------|--------------------------------------|
| 自然現象 の種類 | 急傾斜地の崩壊 |
| 告示番号 | 警戒区域 千葉県告示第133号 特別警戒区域 千葉県告示第134号 |
| 告示年月日 | 令和元年7月30日 |

| | |
|------|-----------|
| 箇所番号 | II-1039 |
| 箇所名 | 岡発戸新田1 |
| 所在地 | 我孫子市岡発戸新田 |

