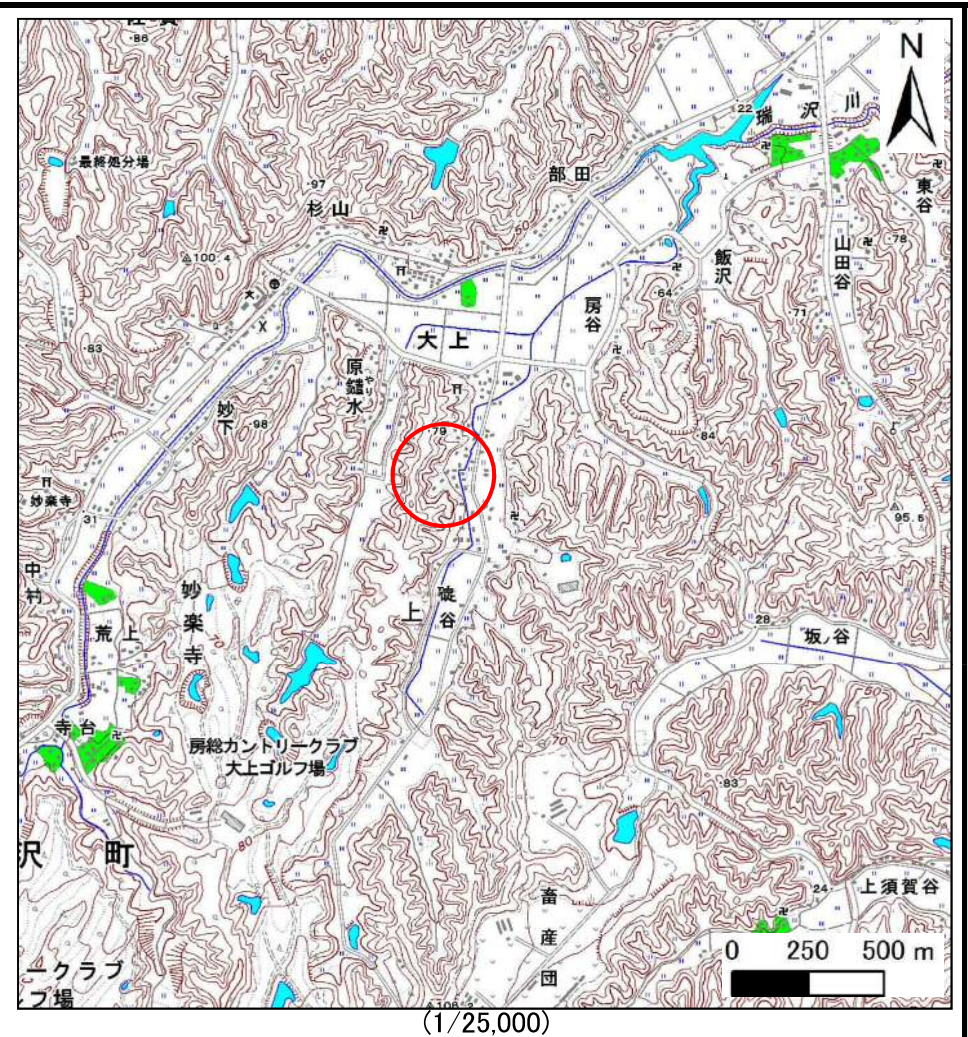


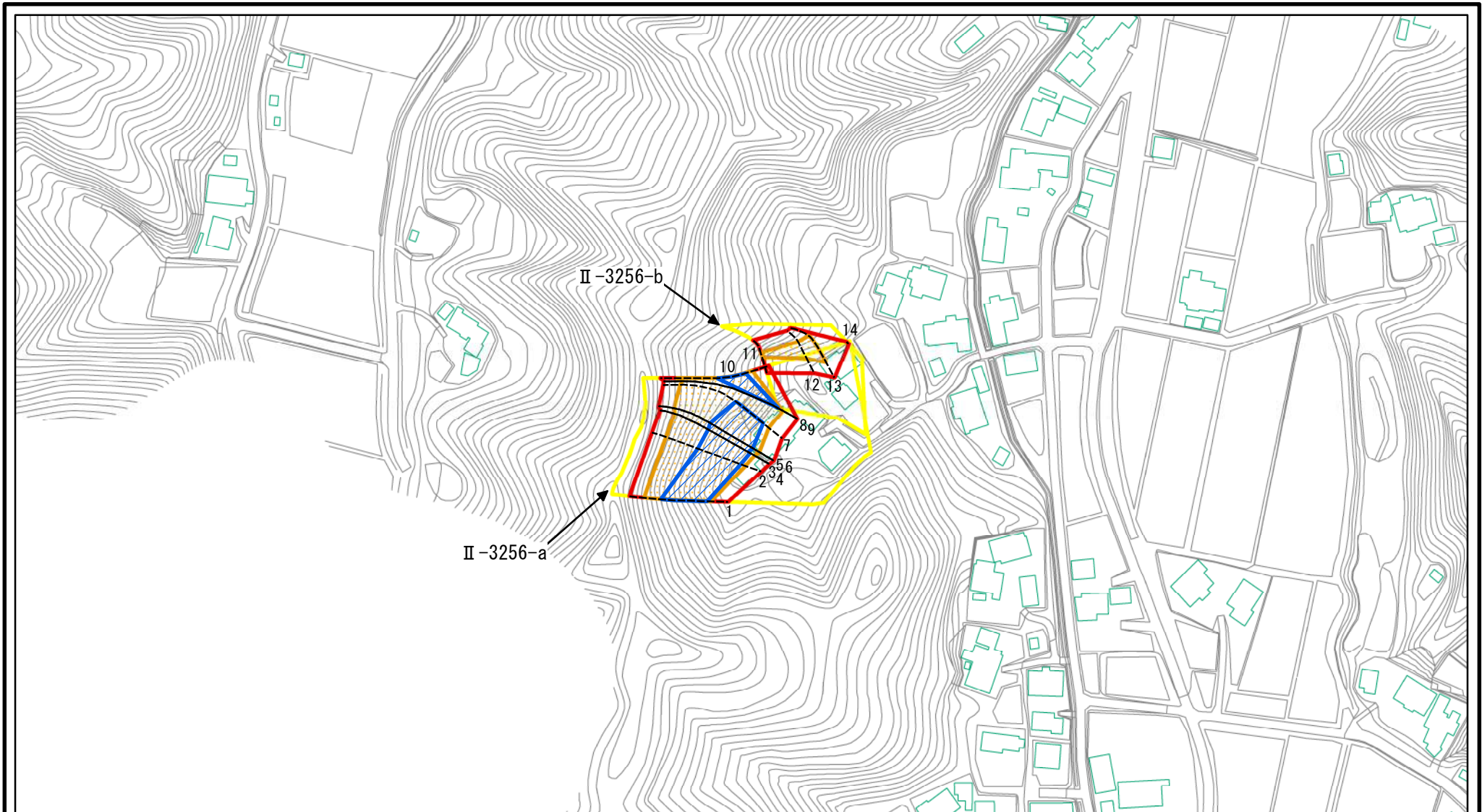
土砂災害警戒区域等の指定の告示に係る図書(様式1)



様式1(急) 土砂災害警戒区域・土砂災害特別警戒区域 位置図	自然現象の種類	急傾斜地の崩壊
	箇所番号	Ⅱ-3256
	箇所名	大上29
	所在地	千葉県長生郡睦沢町大上碓下

この地図は、国土地理院長の承認を得て、同院発行の数値地図20000(地図画像)及び数値地図25000(地図画像)を複製したものである。(承認番号 平25情複、第727号)

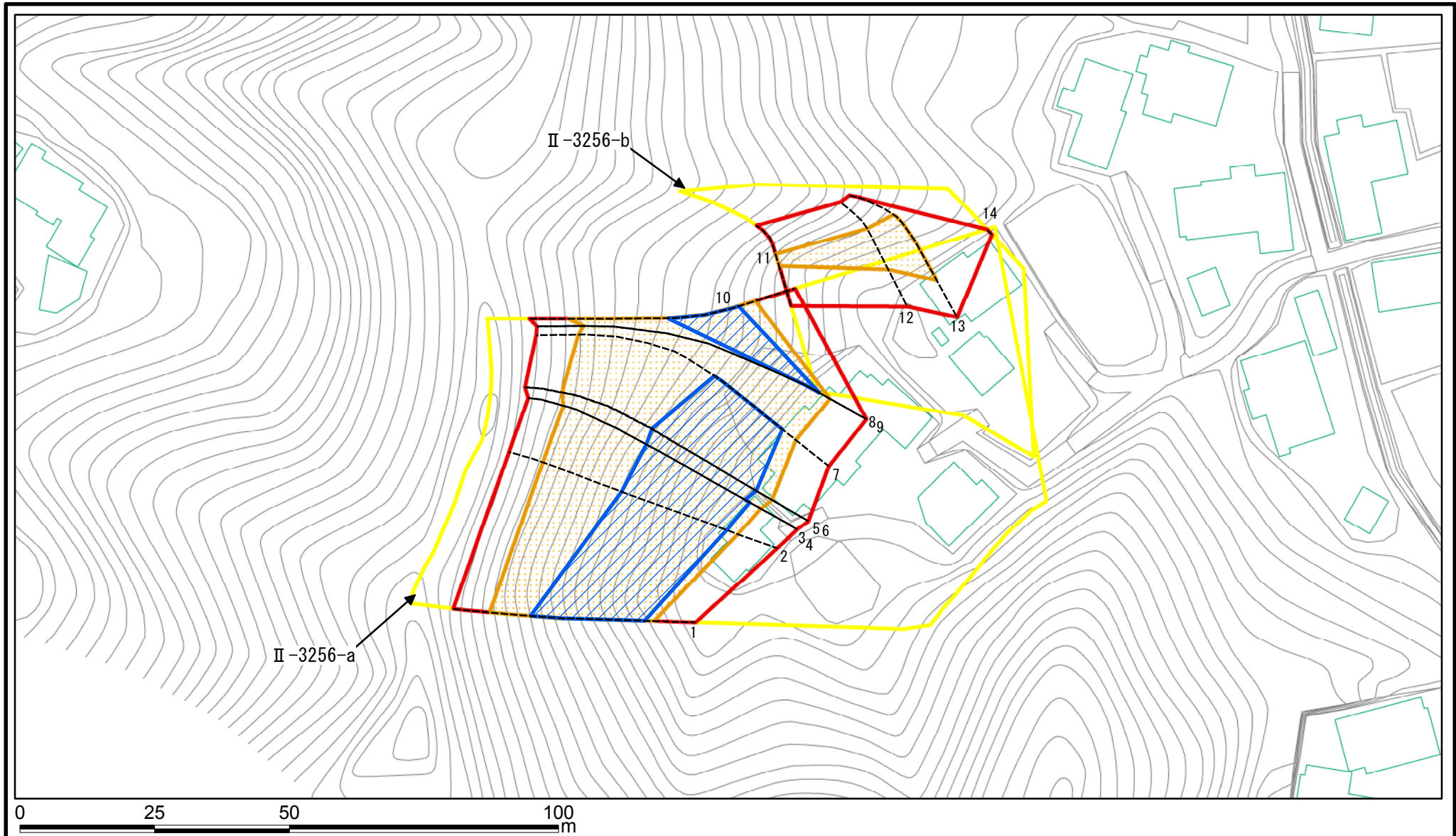
土砂災害警戒区域等の指定の告示に係る図書(様式2)



0 25 50 100
m

様式2(急) 土砂災害警戒区域・土砂災害特別警戒区域 区域図	土砂災害防止法施行令第二条の基準に該当する区域		N 縮尺 1:2,500	自然現象の種類	急傾斜地の崩壊	箇所番号	II-3256
	土砂災害防止法施行令第三条の基準に該当する区域			告示番号	千葉県告示第639号 千葉県告示第640号	箇所名	大上29
	それ以外の区域			告示年月日	平成28年12月27日	所在地	千葉県長生郡睦沢町大上碓下

土砂災害警戒区域等の指定の告示に係る図書(様式2)参考図



様式2(急)

土砂災害警戒区域・土砂災害特別警戒区域
区域図(参考図)

土砂災害防止法施行令第二条の基準に該当する区域	
土砂災害防止法施行令第三条の基準に該当する区域	
土砂等の堆積の高さが3mを超える区域	
それ以外の区域	

縮尺
1:1,000

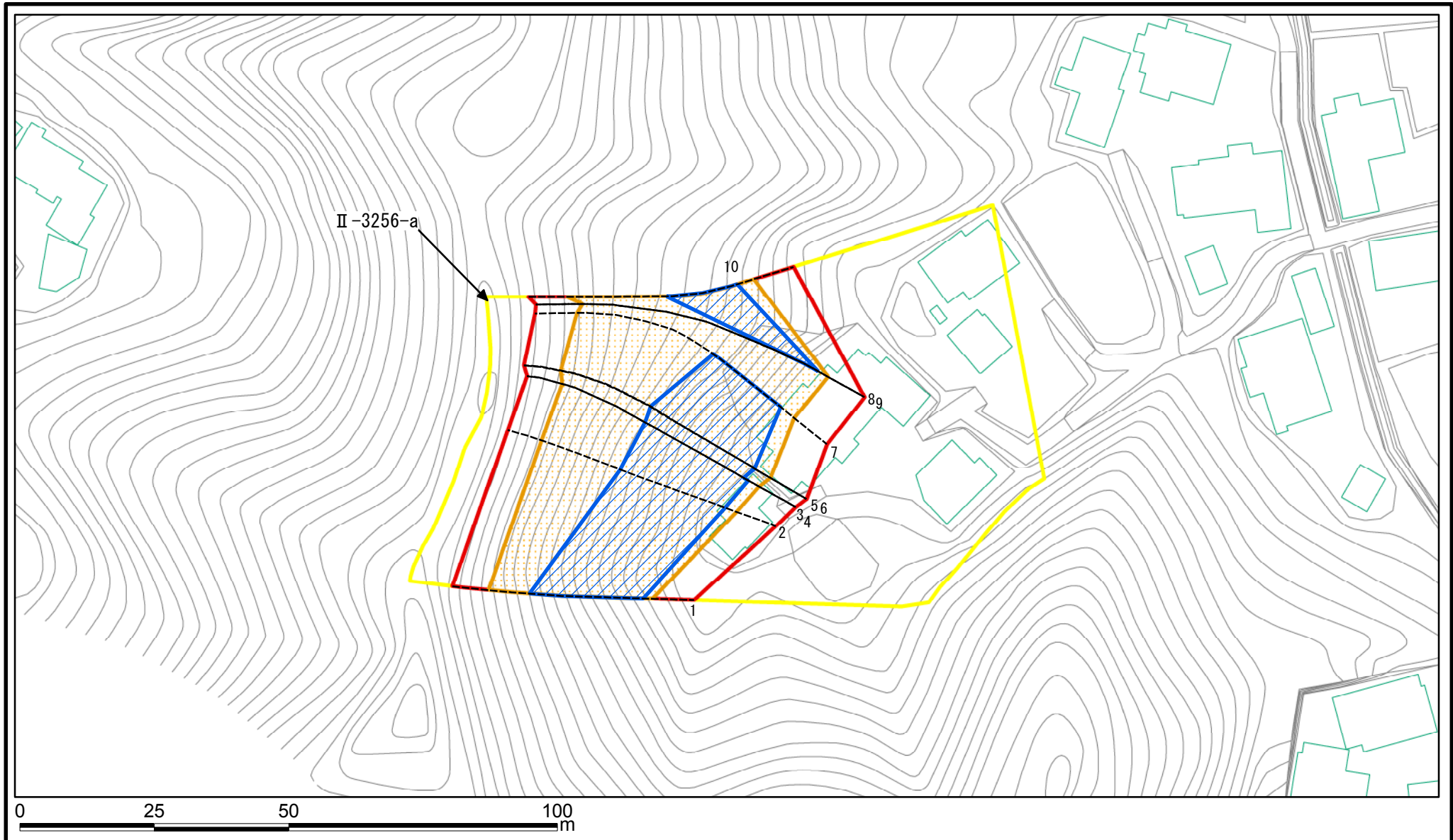
自然現象の種類
告示番号
告示年月日

急傾斜地の崩壊
千葉県告示第639号
千葉県告示第640号
平成28年12月27日

箇所番号
箇所名
所在地

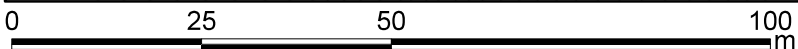
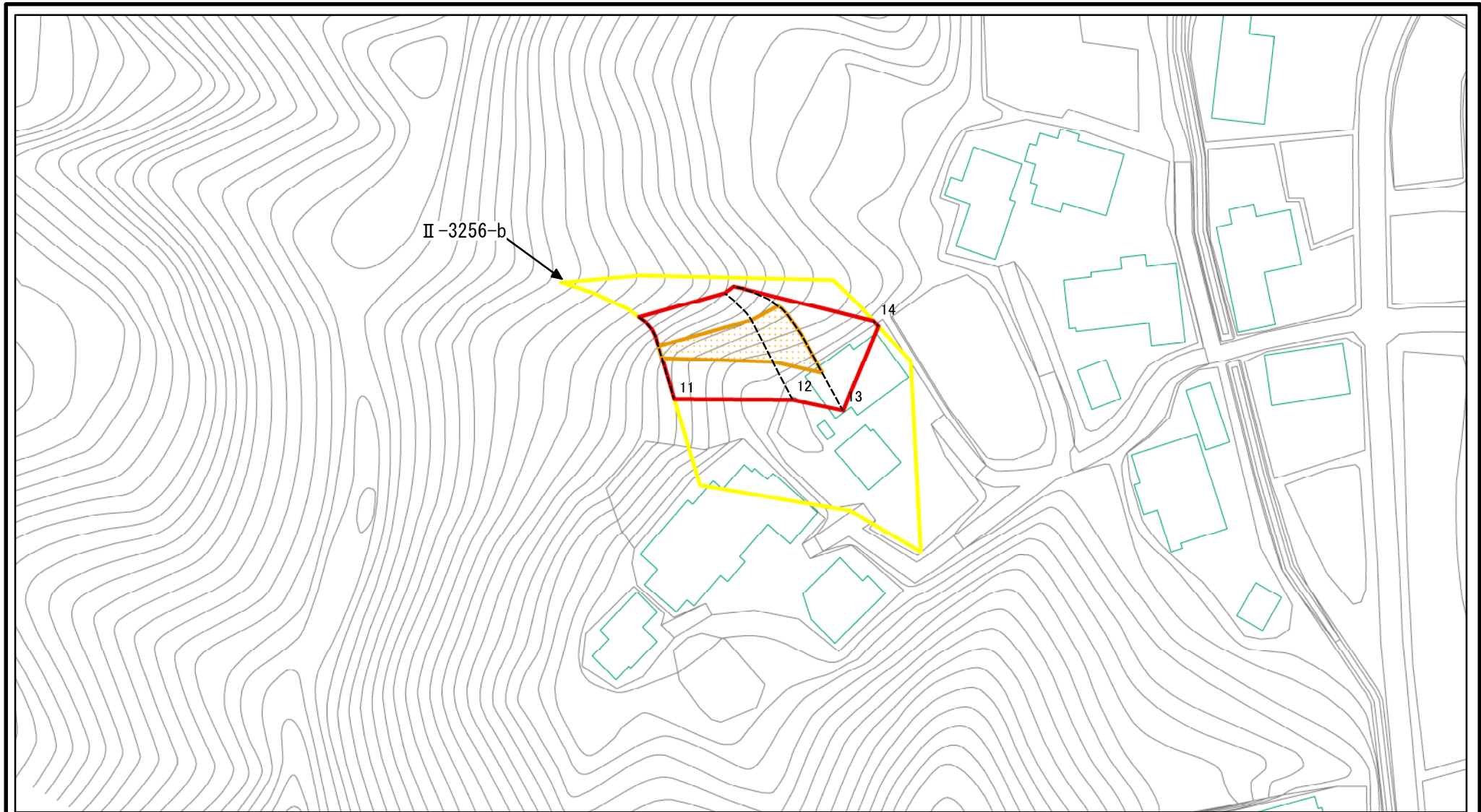
II-3256
大上29
千葉県長生郡睦沢町大上碓下

土砂災害警戒区域等の指定の告示に係る図書(様式2)(その1)



様式2(急) 土砂災害警戒区域・土砂災害特別警戒区域 区域図(その1)	土砂災害防止法施行令第二条の基準に該当する区域		縮尺 1:1,000	自然現象の種類	急傾斜地の崩壊	箇所番号	II-3256
	土砂災害防止法施行令第三条の基準に該当する区域			告示番号	千葉県告示第639号 千葉県告示第640号	箇所名	大上29
	土砂等の(移動)高さが1m以下の場合、土砂等の移動による力が100kN/m ² を超える区域			告示年月日	平成28年12月27日	所在地	千葉県長生郡睦沢町大上碓下
	土砂等の堆積の高さが3mを超える区域						
それ以外の区域							

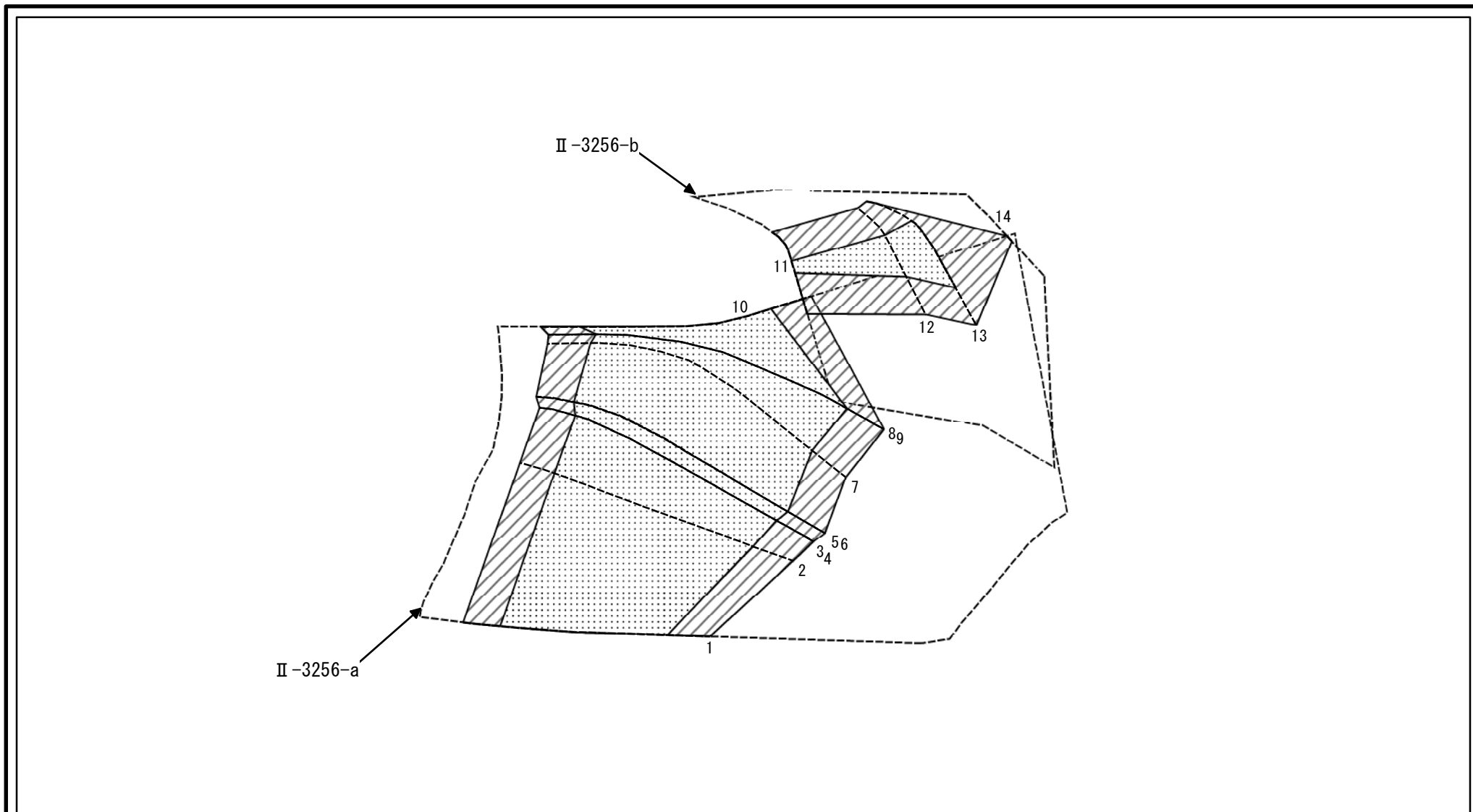
土砂災害警戒区域等の指定の告示に係る図書(様式2)(その2)



図中の数字は横断測線番号を示す

様式2(急) 土砂災害警戒区域・土砂災害特別警戒区域 区域図(その2)	土砂災害防止法施行令第二条の基準に該当する区域		N 縮尺 1:1,000	自然現象の種類	急傾斜地の崩壊	箇所番号	II-3256
	土砂災害防止法施行令第三条の基準に該当する区域			告示番号	千葉県告示第639号 千葉県告示第640号	箇所名	大上29
	土砂等の(移動)高さが1m以下の場合、土砂等の移動による力が100kN/m ² を超える区域		告示年月日	平成28年12月27日	所在地	千葉県長生郡睦沢町大上碓下	
	土砂等の堆積の高さが3mを超える区域 それ以外の区域	 					

土砂災害警戒区域等の指定の告示に係る図書(様式2-1)



0 25 50 100
m

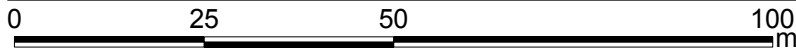
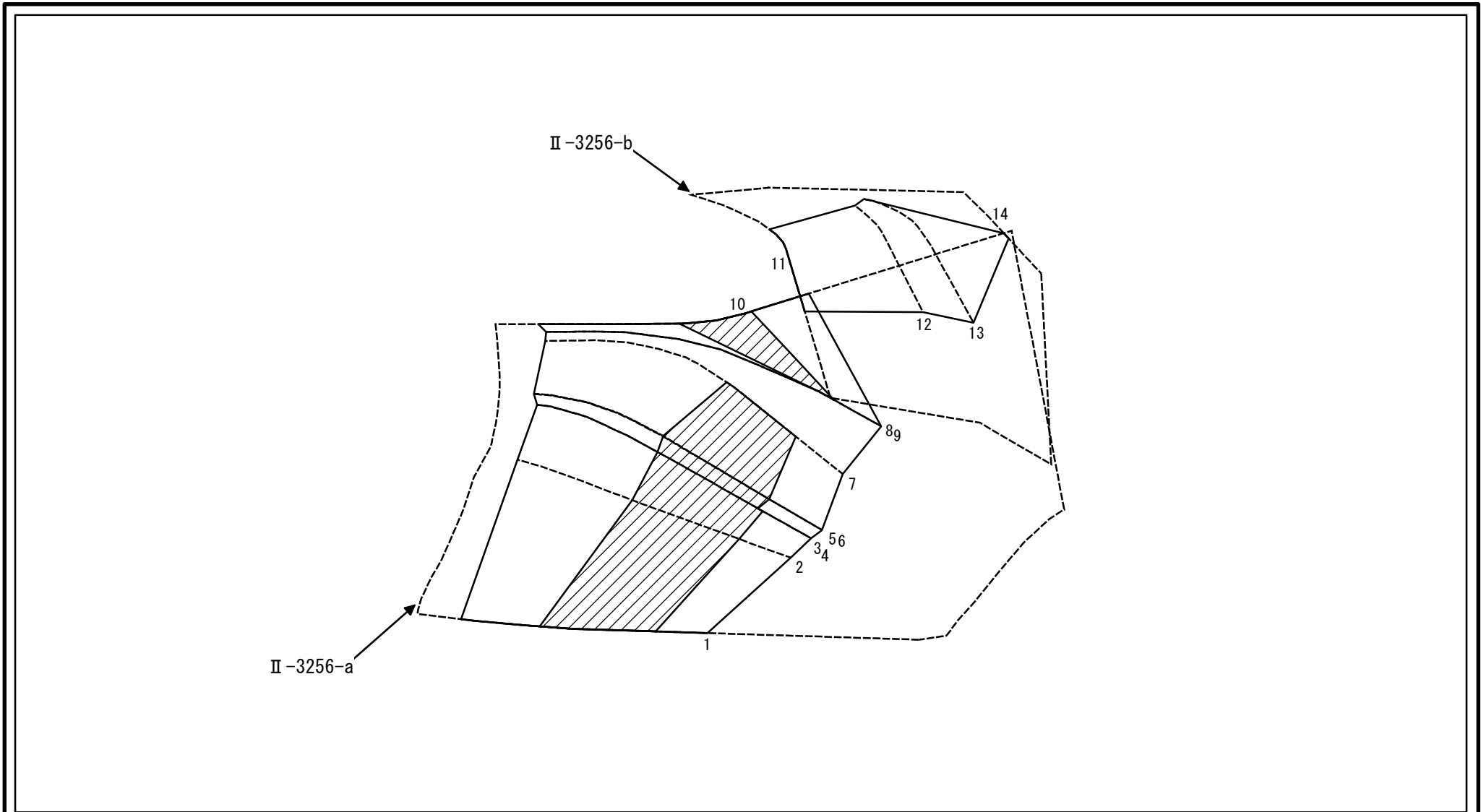
様式2-1(急)
土砂災害特別警戒区域の区域区分図
(急傾斜地の崩壊に伴う土石などの移動により建築物の地上部に作用すると想定される力)〈力区分:移動〉

土砂災害防止法施行令第二条の基準に該当する区域	
土砂災害防止法施行令第三条の基準に該当する区域	
それ以外の区域	

N
縮尺
1:1,000

自然現象の種類	急傾斜地の崩壊	箇所番号	II-3256
告示番号	千葉県告示第639号 千葉県告示第640号	箇所名	大上29
告示年月日	平成28年12月27日	所在地	千葉県長生郡睦沢町大上碓下

土砂災害警戒区域等の指定の告示に係る図書(様式2-2)



様式2-2(急) 土砂災害特別警戒区域の区域区分図 (急傾斜地の崩壊に伴う土石などの堆積により建築物の地上部に作用すると想定される力)〈力区分:堆積〉	土砂災害防止法施行令第二条の基準に該当する区域		自然現象の種類 急傾斜地の崩壊	箇所番号	II-3256	
	土砂災害防止法施行令第三条の基準に該当する区域			告示番号	千葉県告示第639号 千葉県告示第640号	箇所名
	それ以外の区域		縮尺	告示年月日	平成28年12月27日	所在地

